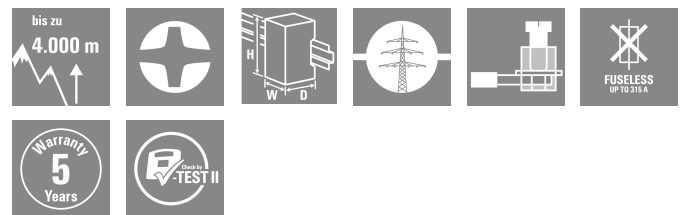


**VPU AC I 3+1 255/12.5 LCF MB**

**Weidmüller Interface GmbH & Co. KG**  
Klingenbergstraße 26  
D-32758 Detmold  
Germany

www.weidmueller.com



Молниезащита и защита от перенапряжения типа I + II

- Высокий ток утечки I<sub>imp</sub> с 12,5 кА (10/350 мкс)
- Низкий уровень защиты до 1,5 кВ
- Подходит для классов защиты III и IV (LPL III/IV)
- Серии без тока утечки для использования в передней части электрического счетчика
- Пройдены испытания по стандарту IEC 61643-11
- Варианты с и без функции дистанционного контроля

**Основные данные для заказа**

Версия	, низкое напряжение, Защита от перенапряжения, Устройство защиты от перенапряжения I / II, TN-C-S, TN-S, TT, IT с N, IT без N
Заказ №	<a href="#">2976620000</a>
Тип	VPU AC I 3+1 255/12.5 LCF MB
GTIN (EAN)	4099986825895
Кол.	1 Штука

**VPU AC I 3+1 255/12.5 LCF MB**

**Weidmüller Interface GmbH & Co. KG**  
Klingenbergstraße 26  
D-32758 Detmold  
Germany

www.weidmueller.com

**Технические данные**

**Сертификаты**

Допуски к эксплуатации



ROHS Соответствовать

**Размеры и массы**

Глубина	65 mm	Глубина (дюймов)	2.5591 inch
Высота	90 mm	Высота (в дюймах)	3.5433 inch
Ширина	72 mm	Ширина (в дюймах)	2.8346 inch
Масса нетто	430 g		

**Температуры**

Температура хранения	-40 °C...85 °C	Температура окружающей среды	...85 °C
Рабочая температура	-40 °C...85 °C	Влажность при рабочей температуре	Отн. влажность 5–95 %

**Экологическое соответствие изделия**

Состояние соответствия RoHS Соответствует без исключения  
REACH SVHC Нет SVHC выше 0,1 wt%

**Номинальные характеристики IEC / RU**

Количество полюсов	4	Комбинированный импульс UOC	6 kV
Ток утечки в Un	0 µA	Сигнальный контакт	Нет
Номинальное напряжение (AC)	230 V	Низковольтная сеть	TN-C-S, TN-S, TT, IT с N, IT без N
Уровень защиты, Ur при IN (N-PE)	≤ 1.5 kV	Тип напряжения	Переменный ток
Временное перенапряжение - TOV	442 V	Защита предохранителем	Предохранитель не требуется ≤ 160 A gG
Время реакции/время перехода в аварийный режим	<100 ns	Диапазон частот, макс.	60 Hz
Диапазон частот, мин.	50 Hz	Нормы	IEC 61643-11, EN 61643-11
Испытательный разрядный ток, Имп(10/350 мкс) фаза - защитное заземление (L-PE)	12.5 kA	Ток перегрузки молниезащиты, Имп. (10/350 мкс) нейтраль-защитное заземление (N-PE)	50 kA
Класс требований согласно EN 61643-11	T1, T2	Категория требований по IEC 61643-11	Тип I, Тип II
Макс. продолжительное напряжение, Uc (AC)	255 V	Максимальное продолжительное напряжение, Uc (N-PE)	305 V
Разрядный ток, Imax. (8/20 мкс) (ноль - земля)	100 kA	Разрядный ток, In (8/20 мкс) (ноль - земля)	50 kA
Согласование энергии (≤10 м)	Тип I, Тип II, Тип III	Разрядный ток, In (8/20 мкс), провод - 20 kA защ. заземление (PE)	
Ток утечки, Imax. (8/20 мкс), провод - 50 kA защ. заземление (PE)		Уровень защиты, Ur при IN (L/N-PE)	≤ 1.5 kV
Номинальный ток короткого замыкания ISCCR	25 kA	Ток утечки (тип III)	3 kA
Возможность отслеживания устранения тока Ifti	25 kA	Встроенный резервный предохранитель	Нет

## VPU AC I 3+1 255/12.5 LCF MB

**Weidmüller Interface GmbH & Co. KG**

Klingenbergstraße 26

D-32758 Detmold

Germany

www.weidmueller.com

## Технические данные

### Общие данные

Оптическая индикация работы	зеленый = ОК; красный = неисправен защитный разрядник - заменить.	Сегмент	Распределение питания
Исполнение	низкое напряжение, Защита от перенапряжения, Устройство защиты от перенапряжения I / II	Конструкция	Монтажный корпус; 4 TE, Insta IP 20
Класс пожаростойкости UL 94	V-0	Цветовой код	черный
Вид защиты	IP20 в установленном состоянии	Укомплектованная монтажная рейка	TS 35
Рабочая высота	≤ 4000 m		

### Соответствие стандартам по изоляции (EN 50178)

Категория перенапряжения	I, III
--------------------------	--------

### Общие параметры

Количество полюсов	4	Вид защиты	IP20 в установленном состоянии
Цветовой код	черный		

### Размеры

Длина зачистки изоляции	18 mm	Метод проводного соединения	Винтовое соединение
Вид соединения	Винтовое соединение	Момент затяжки, мин.	3 Nm
Момент затяжки, макс.	4.5 Nm	Диапазон размеров зажимаемых проводников, измерительное соединение,	16 mm <sup>2</sup>
Диапазон зажима, мин.	1.5 mm <sup>2</sup>	Диапазон зажима, макс.	35 mm <sup>2</sup>
Сечение подключаемого провода, одножильного, мин.	1.5 mm <sup>2</sup>	Сечение подключаемого проводника, однопроволочного, макс.	35 mm <sup>2</sup>
Сечение подсоединяемого провода, тонкий скрученный, мин.	1.5 mm <sup>2</sup>	Сечение подключаемого проводника, тонкопроволочного, макс.	25 mm <sup>2</sup>
Сечение подключаемого провода, многожильного, 46228 AEN (DIN 46228-1), макс.	25 mm <sup>2</sup>	Сечение подсоединяемого провода, скрученный, мин.	1.5 mm <sup>2</sup>
Сечение подсоединяемого провода, скрученный, макс.	35 mm <sup>2</sup>		

### Электрические параметры

Тип напряжения	Переменный ток
----------------	----------------

### Гарантия

Период времени	5 лет
----------------	-------

### Классификации

ETIM 8.0	EC001457	ETIM 9.0	EC001457
ETIM 10.0	EC001457	ECLASS 14.0	27-17-12-04
ECLASS 15.0	27-17-12-04		

**VPU AC I 3+1 255/12.5 LCF MB**

**Weidmüller Interface GmbH & Co. KG**

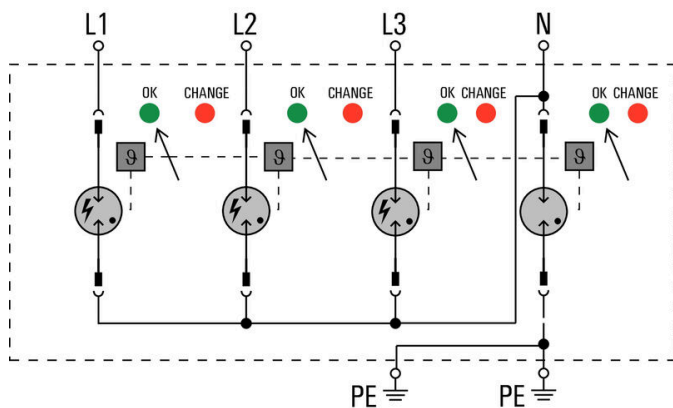
Klingenbergstraße 26

D-32758 Detmold

Germany

[www.weidmueller.com](http://www.weidmueller.com)

**Изображения**



## VPU AC I 3+1 255/12.5 LCF MB

**Weidmüller Interface GmbH & Co. KG**  
Klingenbergstraße 26  
D-32758 Detmold  
Germany

www.weidmueller.com

## Аксессуары

### Отвертка для винтов с крестообразным шлицем, тип Phillips

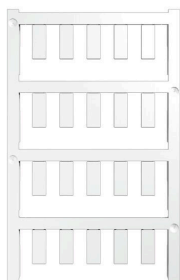


Отвертка для крестообразных шлицев типа Phillips, изолированная согласно VDE, SDIK PHDIN 7438, ISO 8764/2-PH, выходной присоединительный размер согласно ISO 8764-PH, рукоятка SoftFinish

### Основные данные для заказа

Тип	SDIK PH1 X 80	Версия	
Заказ №	<a href="#">2749890000</a>	Отвертка, Ширина лезвия (B): 1 mm, 80 mm, Толщина лезвия (A): 1	
GTIN (EAN)	4050118897098		
Кол.	1 ST		

### Чистый



ESG представляет собой проверенный на практике маркировочный элемент формата MultiCard для множества популярных электрических устройств. Результатом является высококачественная маркировка устройств с высокой контрастностью.

Доступны элементы различного типа для устройств таких производителей, как Siemens, ABB, Beckhoff и т. д.

Коротко о преимуществах:

- Универсальность применения: самоклеящиеся или фиксируемые шильдики в зависимости от типа.
- Для оборудования, установленного в ряд (например, автоматы защиты цепи), предлагаются маркировочные элементы ESG, фиксируемые на рейках для шильдиков.
- Индивидуальная печать уровня качества лазерных принтеров в соответствии со спецификациями.

Для заказной печати: Используя программное обеспечение M-Print PRO или M-Print PRO Online (работает без установки), подготовьте и отправьте нам файл, содержащий ваши технические условия маркировки.

### Основные данные для заказа

Тип	ESG 6/15 K MC NE WS	Версия	
Заказ №	<a href="#">1880100000</a>	ESG, Маркировочные элементы для устройств x 15 mm, PA 66,	
GTIN (EAN)	4032248478781	Цветовой код: белый, самоклеящийся	
Кол.	200 ST		

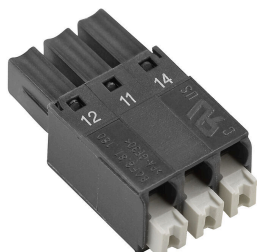
**VPU AC I 3+1 255/12.5 LCF MB**

**Weidmüller Interface GmbH & Co. KG**  
Klingenbergstraße 26  
D-32758 Detmold  
Germany

[www.weidmueller.com](http://www.weidmueller.com)

**Аксессуары**

**Серия VPU**



Разнообразные аксессуары завершают продуктовую линейку

**Основные данные для заказа**

Тип	VPU AC EXTENDER	Версия	
Заказ №	<a href="#">3123500000</a>		
GTIN (EAN)	4099987270175		
Кол.	8 ST		