

VPU AC I 1+1 255/12.5 LCF MB

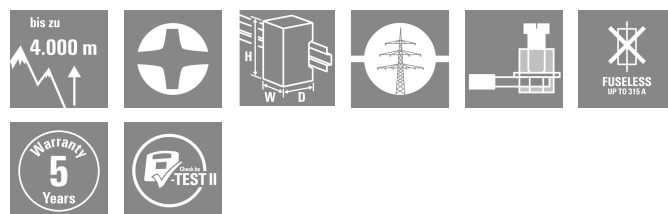
Weidmüller Interface GmbH & Co. KG

Klingenbergstraße 26

D-32758 Detmold

Germany

www.weidmueller.com



Молниезащита и защита от перенапряжения типа I + II

- Высокий ток утечки I_{imp} с 12,5 кА (10/350 мкс)
- Низкий уровень защиты до 1,5 кВ
- Подходит для классов защиты III и IV (LPL III/IV)
- Серии без тока утечки для использования в передней части электрического счетчика
- Пройдены испытания по стандарту IEC 61643-11
- Варианты с и без функции дистанционного контроля

Основные данные для заказа

Версия	, низкое напряжение, Защита от перенапряжения, Устройство защиты от перенапряжения I / II, Однофазный, TN, TT, IT с N, IT без N
Заказ №	2976580000
Тип	VPU AC I 1+1 255/12.5 LCF MB
GTIN (EAN)	4099986825857
Кол.	1 Штука

VPU AC I 1+1 255/12.5 LCF MB

Weidmüller Interface GmbH & Co. KG

Klingenbergstraße 26

D-32758 Detmold

Germany

www.weidmueller.com

Технические данные

Сертификаты

Допуски к эксплуатации



ROHS

Соответствовать

Размеры и массы

Глубина	65 mm	Глубина (дюймов)	2.5991 inch
Высота	90 mm	Высота (в дюймах)	3.5433 inch
Ширина	36 mm	Ширина (в дюймах)	1.4173 inch
Масса нетто	228 g		

Температуры

Температура хранения	-40 °C...85 °C	Температура окружающей среды	...85 °C
Рабочая температура	-40 °C...85 °C	Влажность при рабочей температуре	Отн. влажность 5–95 %
Влажность	Отн. влажность 5–95 %		

Экологическое соответствие изделия

Состояние соответствия RoHS	Соответствует без исключения
REACH SVHC	Нет SVHC выше 0,1 wt%

Номинальные характеристики IEC / RU

Количество полюсов	2	Комбинированный импульс UOC	6 kV
Ток утечки в Un	0 µA	Сигнальный контакт	Нет
Номинальное напряжение (AC)	230 V	Низковольтная сеть	Однофазный, TN, TT, IT с N, IT без N
Уровень защиты, Ur при IN (N-PE)	≤ 1.5 kV	Тип напряжения	Переменный ток
Временное перенапряжение - TOV	442 V	Защита предохранителем	Предохранитель не требуется ≤ 250 A gG
Время реакции/время перехода в аварийный режим	<100 ns	Диапазон частот, макс.	60 Hz
Диапазон частот, мин.	50 Hz	Нормы	IEC 61643-11, EN 61643-11
Испытательный разрядный ток, Имп(10/350 мкс) фаза - защитное заземление (L-PE)	12.5 kA	Ток перегрузки молниезащиты, Имп. (10/350 мкс) нейтраль-защитное заземление (N-PE)	50 kA
Класс требований согласно EN 61643-11	T1, T2	Категория требований по IEC 61643-11	Тип I, Тип II
Макс. продолжительное напряжение, Uc (AC)	255 V	Максимальное продолжительное напряжение, Uc (N-PE)	305 V
Разрядный ток, I макс. (8/20 мкс) (ноль - земля)	100 kA	Разрядный ток, In (8/20 мкс) (ноль - земля)	50 kA
Согласование энергии (≤10 м)	Тип I, Тип II, Тип III	Разрядный ток, In (8/20 мкс), провод - 20 kA защ. заземление (PE)	
Ток утечки, I макс. (8/20 мкс), провод - 50 kA защ. заземление (PE)		Уровень защиты, Ur при IN (L/N-PE)	≤ 1.5 kV
Номинальный ток короткого замыкания ISCCR	25 kA	Ток утечки (тип III)	3 kA
Возможность отслеживания устранения тока I fi	25 kA	Встроенный резервный предохранитель	Нет
Ток провода IPE	5 µA		

VPU AC I 1+1 255/12.5 LCF MB

Weidmüller Interface GmbH & Co. KG
Klingenbergstraße 26
D-32758 Detmold
Germany

www.weidmueller.com

Технические данные

Данные соединения, удаленная индикация

Вид соединения PUSH IN

Общие данные

Оптическая индикация работы	зеленый = ОК; красный = неисправен защитный разрядник - заменить.	Сегмент	Распределение питания
Исполнение	низкое напряжение, Защита от перенапряжения, Устройство защиты от перенапряжения I / II	Конструкция	Монтажный корпус; 2 TE, Insta IP 20
Класс пожаростойкости UL 94	V-0	Цветовой код	черный
Вид защиты	IP20 в установленном состоянии	Укомплектованная монтажная рейка	TS 35
Рабочая высота	≤ 4000 m		

Соответствие стандартам по изоляции (EN 50178)

Категория перенапряжения I, III

Общие параметры

Количество полюсов	2	Вид защиты	IP20 в установленном состоянии
Цветовой код	черный		

Размеры

Длина зачистки изоляции	18 mm	Метод проводного соединения	Винтовое соединение
Вид соединения	Винтовое соединение	Момент затяжки, мин.	3 Nm
Момент затяжки, макс.	4.5 Nm	Диапазон размеров зажимаемых проводников, измерительное соединение,	16 mm ²
Диапазон зажима, мин.	1.5 mm ²	Диапазон зажима, макс.	35 mm ²
Сечение подключаемого провода, одножильного, мин.	1.5 mm ²	Сечение подключаемого проводника, однопроволочного, макс.	35 mm ²
Сечение подсоединяемого провода, тонкий скрученный, мин.	1.5 mm ²	Сечение подключаемого проводника, тонкопроволочного, макс.	25 mm ²
Сечение подключаемого провода, многожильного, 46228 AEN (DIN 46228-1), макс.	25 mm ²	Сечение подсоединяемого провода, скрученный, мин.	1.5 mm ²
Сечение подсоединяемого провода, скрученный, макс.	35 mm ²		

Электрические параметры

Тип напряжения Переменный ток

Гарантия

Период времени 5 лет

Классификации

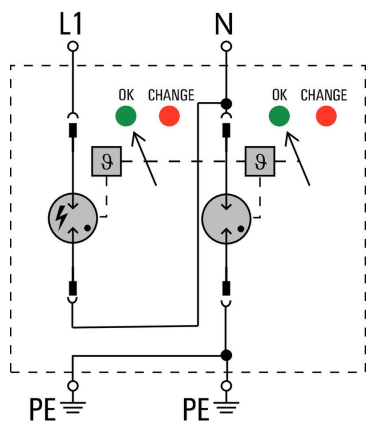
ETIM 8.0	EC001457	ETIM 9.0	EC001457
ETIM 10.0	EC001457	ECLASS 14.0	27-17-12-04
ECLASS 15.0	27-17-12-04		

VPU AC I 1+1 255/12.5 LCF MB

Weidmüller Interface GmbH & Co. KG
Klingenbergstraße 26
D-32758 Detmold
Germany

www.weidmueller.com

Изображения



VPU AC I 1+1 255/12.5 LCF MB

Weidmüller Interface GmbH & Co. KG

Klingenbergstraße 26

D-32758 Detmold

Germany

www.weidmueller.com

Аксессуары

Отвертка для винтов с крестообразным шлицем, тип Phillips



Отвертка для крестообразных шлицев типа Phillips, изолированная согласно VDE, SDIK PHDIN 7438, ISO 8764/2-PH, выходной присоединительный размер согласно ISO 8764-PH, рукоятка SoftFinish

Основные данные для заказа

Тип	SDIK PH1 X 80	Версия	
Заказ №	2749890000	Отвертка, Ширина лезвия (B): 1 mm, 80 mm, Толщина лезвия (A): 1	
GTIN (EAN)	4050118897098		
Кол.	1 ST		

Чистый



ESG представляет собой проверенный на практике маркировочный элемент формата MultiCard для множества популярных электрических устройств. Результатом является высококачественная маркировка устройств с высокой контрастностью.

Доступны элементы различного типа для устройств таких производителей, как Siemens, ABB, Beckhoff и т. д.

Коротко о преимуществах:

- Универсальность применения: самоклеящиеся или фиксируемые шильдики в зависимости от типа.
- Для оборудования, установленного в ряд (например, автоматы защиты цепи), предлагаются маркировочные элементы ESG, фиксируемые на рейках для шильдиков.
- Индивидуальная печать уровня качества лазерных принтеров в соответствии со спецификациями.

Для заказной печати: Используя программное обеспечение M-Print PRO или M-Print PRO Online (работает без установки), подготовьте и отправьте нам файл, содержащий ваши технические условия маркировки.

Основные данные для заказа

Тип	ESG 6/15 K MC NE WS	Версия	
Заказ №	1880100000	ESG, Маркировочные элементы для устройств x 15 mm, PA 66,	
GTIN (EAN)	4032248478781	Цветовой код: белый, самоклеящийся	
Кол.	200 ST		

VPU AC I 1+1 255/12.5 LCF MB

Weidmüller Interface GmbH & Co. KG
Klingenbergstraße 26
D-32758 Detmold
Germany

www.weidmueller.com

Аксессуары

Серия VPU



Разнообразные аксессуары завершают продуктовую линейку

Основные данные для заказа

Тип	VPU AC EXTENDER	Версия	
Заказ №	3123500000		
GTIN (EAN)	4099987270175		
Кол.	8 ST		