

RCL454110**Weidmüller Interface GmbH & Co. KG**

Klingenbergstraße 26

D-32758 Detmold

Germany

www.weidmueller.com

Изображение изделия

Изображение аналогичное

Отдельные реле для TERMSERIES

- Электромеханические реле
- Разные материалы контактов

Основные данные для заказа

Версия	TERMSERIES, Реле, Количество контактов: 2, Переключающий контакт AgNi, Номинальное напряжение: 110 В DC, Ток: 8 А, Втычное соединение, Кнопка проверки доступна: Да
Заказ №	2972700000
Тип	RCL454110
GTIN (EAN)	4099986795280
Кол.	10 Штука

RCL454110

Weidmüller Interface GmbH & Co. KG

Klingenbergstraße 26

D-32758 Detmold

Germany

www.weidmueller.com

Technical data

Сертификаты

Допуски к эксплуатации



ROHS Соответствовать

UL File Number Search [Сайт UL](#)

Сертификат № (cURus) E223474

Размеры и массы

Глубина	29 mm	Глубина (дюймов)	1.1417 inch
Высота	25.5 mm	Высота (в дюймах)	1.0039 inch
Ширина	13 mm	Ширина (в дюймах)	0.5118 inch
Масса нетто	99.9 g		

Температуры

Температура хранения	-40 °C...70 °C	Рабочая температура	-40 °C...70 °C
Влажность	Отн. влажность 5... 85 %, без образования конденсата		

Экологическое соответствие изделия

Состояние соответствия RoHS	Соответствует без исключения
REACH SVHC	Нет SVHC выше 0,1 wt%

Расчетные данные UL

Сертификат № (cURus) E223474

сторона управления

Номинальное напряжение	110 V DC	Сопротивление катушки	25200 Ω ± 15 %
Индикация состояния	Да		

Сторона нагрузки

Номинальное напряжение переключения	250 V AC	Макс. частота коммутации при номинальной нагрузке	0.1 Hz
макс. коммутационный ток	8 A	Макс. коммутируемое напряжение, AC 250 V	
Тип контакта	2 CO contact (AgNi)	Мин. коммутационная способность	1 mA @ 24 V, 10 mA @ 12 V, 100 mA / 5 V

Общие данные

Кнопка проверки доступна	Да	Версия кнопки проверки	Тестовая кнопка с фиксацией
Механический индикатор положения переключателя	Да	Цветовой код	черный

Technical data

Координация изоляции

Степень загрязнения	3	Расстояние утечки и разделительное расстояние (вход – выход)	8 mm
Диэлектрическая прочность, вход/выход	5 kVeff / 1 min	Диэлектрическая прочность открытого контакта	1 kVeff / 1 min
Импульсное перенапряжение, до	1.2/50 µs	Выдерживаемое импульсное напряжение на входе и выходе	1.2/50 µs

Дополнительные сведения о сертификатах / стандартах

Сертификат № (VDE)	40057912	Сертификат № (cURus)	E223474
--------------------	----------	----------------------	---------

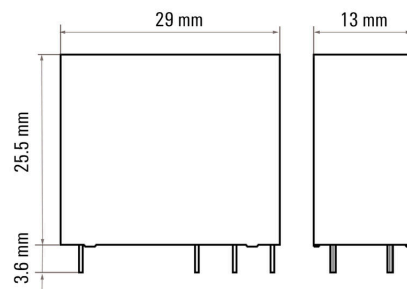
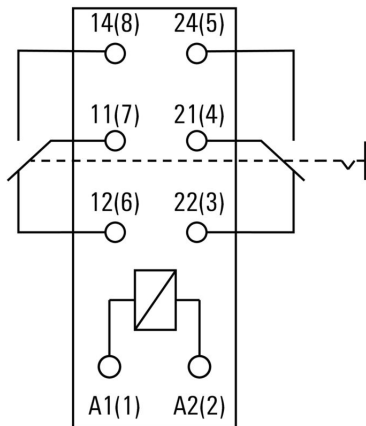
Размеры

Метод проводного соединения	Втычное соединение
-----------------------------	--------------------

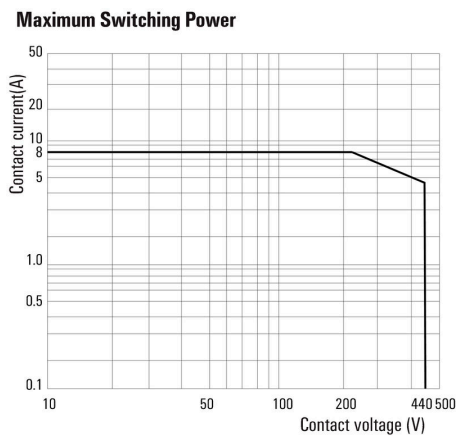
Классификации

ETIM 8.0	EC001437	ETIM 9.0	EC001437
ETIM 10.0	EC001437	ECLASS 14.0	27-37-16-01
ECLASS 15.0	27-37-16-01		

Схема соединений



Graph



Miscellaneous



Типы кодов