

SFS 4 2C 60-150V BK

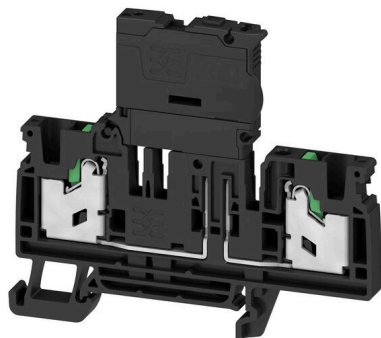
Weidmüller Interface GmbH & Co. KG

Klingenbergstraße 26

D-32758 Detmold

Germany

www.weidmueller.com



Клеммы для предохранителей и клеммы компонентов обеспечивают интеграцию защитных и функциональных элементов непосредственно в клеммную рейку. Клеммы для предохранителей включают встроенные патроны предохранителей для надежной защиты электрических цепей от перегрузки, что идеально подходит для управляющих систем и систем распределителя. Клеммы компонентов обеспечивают интеграцию электронных компонентов, таких как диоды, резисторы или светодиоды, непосредственно в проводку. Это обеспечивает внедрение переключающих функций и разделения сигналов с экономией пространства и аккуратной компоновкой. Оба типа клемм обеспечивают повышенную безопасность, простое техобслуживание и компактный, функционально-ориентированный монтаж.

Основные данные для заказа

Версия	Клемма с предохранителем, SNAP IN, черный, 4 мм ² , 6.3 А, 250 V, Количество соединений: 2, Количество уровней: 1, TS 35
Заказ №	2941510000
Тип	SFS 4 2C 60-150V BK
GTIN (EAN)	40999867 10986
Кол.	50 Штука

SFS 4 2C 60-150V BK

Weidmüller Interface GmbH & Co. KG
Klingenbergstraße 26
D-32758 Detmold
Germany

www.weidmueller.com

Технические данные

Сертификаты

Допуски к эксплуатации



UL File Number Search [Сайт UL](#)
Сертификат № (cURus) E60693

Размеры и массы

Глубина	79.1 mm	Глубина (дюймов)	3.1142 inch
Высота	67.7 mm	Высота (в дюймах)	2.6653 inch
Ширина	6.1 mm	Ширина (в дюймах)	0.2402 inch
Масса нетто	20.5 g		

Температуры

Температура хранения	-25 °C...55 °C	Температура при длительном использовании, мин.	-60 °C
Температура при длительном использовании, макс.	130 °C		

Экологическое соответствие изделия

Состояние соответствия RoHS Соответствует без исключения
REACH SVHC Нет SVHC выше 0,1 wt%

Расчетные данные согласно UL

Напряжение, класс B (cURus)	300 V	Напряжение, класс D (cURus)	300 V
Поперечное сечение провода, макс. (cURus)	10 AWG	Сертификат № (cURus)	E60693
Поперечное сечение провода, мин. (cURus)	20 AWG	Ток, класс B (cURus)	10 A
Напряжение, класс C (cURus)	150 V	Ток, класс C (cURus)	10 A
Ток, класс D (cURus)	10 A		

Номинальные характеристики IECEx/ATEX

Сертификат № (ATEX)	TUEV24ATEX9191U	Сертификат № (IECEx)	IECExTUR24.0071U
Макс. напряжение (ATEX)	150 V	Ток (ATEX)	6.3 A
Поперечное сечение провода, макс. (ATEX)	6 mm ²	Макс. напряжение (IECEx)	150 V
Ток (IECEx)	6.3 A	Поперечное сечение провода, макс. (IECEx)	6 mm ²

Дополнительные технические данные

с фиксаторами	Нет	Открытые страницы	справа
с фиксатором	Да	Указание по установке	TS 35
Вид монтажа	TS 35		

Клеммы с предохранителем

Вставка предохранителя	G-предохранитель 5 x 20	Держатель предохранителя (держатель поворотный плавкой вставки)	
Вид напряжения для индикации	AC/DC	Индикация	светодиод, красный

SFS 4 2C 60-150V BK

Weidmüller Interface GmbH & Co. KG

Klingenbergstraße 26

D-32758 Detmold

Germany

www.weidmueller.com

Технические данные

Рабочее напряжение, макс.	150 В	Потери мощности только для защиты от короткого замыкания для комплексной установки	2,5 W bei 6,3 A @ 32 °C
Потери мощности только для защиты от короткого замыкания для индивидуальной установки	4,0 W bei 6,3 A @ 41 °C	Leakage current, max.	0.5 µA
Потери мощности для защиты от перегрузки и короткого замыкания для индивидуальной установки	1,6 W bei 6,3 A @ 31 °C	Потери мощности для защиты от перегрузки и короткого замыкания для комплексной установки	1,6 Вт при 6,3 A @ 34 °C

Общие сведения

Поперечное сечение подключаемого провода AWG, макс.	AWG 12	Указание по установке	TS 35
Поперечное сечение подключаемого провода AWG, мин.	AWG 20	Нормы	IEC 60947-7-3
Укомплектованная монтажная рейка	TS 35		

Параметры системы

Требуется концевая пластина	Да	Количество независимых точек подключения	1
Количество уровней	1	Количество контактных гнезд на уровень	2
Количество потенциалов на уровень	1	Уровни с внутр. перемычками	Нет
Соединение PE	Нет	Укомплектованная монтажная рейка	TS 35
Функция N	Нет	Функция PE	Нет
Функция PEN	Нет		

Расчетные данные

Расчетное сечение	4 mm ²	Номинальное напряжение	250 V
Расчетное напряжение относительно соседней клеммы	500 V	Номинальное напряжение пост. тока	150 V
Номинальный ток	6.3 A	Ток при макс. проводнике	6.3 A
Нормы	IEC 60947-7-3	Объемное сопротивление по стандарту IEC 60947-7-x	1 mΩ
Номинальное импульсное напряжение	4 кВ	Потери мощности по стандарту IEC 60947-7-x	1.02 mW
Категория перенапряжения	III	Степень загрязнения	3

Характеристики материала

Основной материал	Материал Wemid	Изоляционный материал	Материал Wemid
Цветовой код	черный	Цвет элементов управления	зеленый
Класс пожаростойкости UL 94	V-0		

Зажимаемые провода (дополнительное соединение)

Тип соединения, дополнительное соединение	SNAP IN
---	---------

Зажимаемые провода (расчетное соединение)

Калибровая пробка согласно 60 947-1 A4		Поперечное сечение подключаемого провода AWG, макс.	AWG 12
Направление соединения	сверху	Длина зачистки изоляции	12 mm
Вид соединения 2	SNAP IN	Вид соединения	SNAP IN
Количество соединений	2	Диапазон зажима, макс.	6 mm ²

SFS 4 2C 60-150V BK

Weidmüller Interface GmbH & Co. KG

Klingenbergstraße 26

D-32758 Detmold

Germany

www.weidmueller.com

Технические данные

Диапазон зажима, мин.	0.34 mm ²	Размер лезвия	0,6 x 3,5 мм
Поперечное сечение подключаемого провода AWG, мин.	AWG 20	Сечение соединения проводов, тонкий скрученный с кабельными наконечниками DIN 46228/4, макс.	4 mm ²
Сечение соединения проводов, тонкий скрученный с кабельными наконечниками DIN 46228/4, мин.	0.34 mm ²	Сечение соединения проводов, тонкий скрученный с кабельными наконечниками DIN 46228/1, макс.	4 mm ²
Сечение соединения проводов, тонкий скрученный с кабельными наконечниками DIN 46228/1, мин.	0.34 mm ²	Сечение подключаемого проводника, тонкопроволочного, макс.	6 mm ²
Сечение подсоединяемого провода, тонкий скрученный, мин.	0.34 mm ²	Сечение подсоединяемого провода, скрученный, макс.	4 mm ²
Сечение подсоединяемого провода, скрученный, мин.	0.34 mm ²	Сечение соединения проводов, твердое ядро, макс.	6 mm ²
Сечение соединения проводов, твердое ядро, мин.	0.34 mm ²	Сечение подсоединяемого провода, тонкий скрученный, мин.	0.34 mm ²

Классификации

ETIM 8.0	EC000899	ETIM 9.0	EC000899
ETIM 10.0	EC000899	ECLASS 14.0	27-25-01-13
ECLASS 15.0	27-25-01-13		

Изображения



SFS 4 2C 60-150V BK

Weidmüller Interface GmbH & Co. KG

Klingenbergstraße 26

D-32758 Detmold

Germany

www.weidmueller.com

Аксессуары

Перемычки

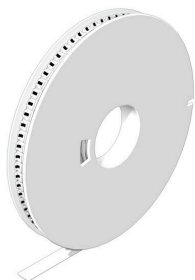


Распределение или умножение потенциала среди смежных клеммных блоков реализуется через перемычку. Это позволяет избежать дополнительных усилий при монтаже. Надежность контакта в клеммных блоках гарантирована даже при разветвлении полюсов. В нашем ассортименте представлены вставные и привинчиваемые винтовые системы перемычек для модульных клеммных блоков.

Основные данные для заказа

Тип	VH 20/5/3.4	Версия	
Заказ №	0446100000	Dummy fuse	
GTIN (EAN)	4008190519742		
Кол.	10 ST		

WS 10/6



WS/ DEK

В маркировочных элементах MultiMark для клемм используется инновационный композитный материал, состоящий из двух компонентов. Жесткий контур основания маркировочного элемента надежно защелкивается в разъем. Эластичная поверхность обеспечивает удобство установки маркировочного элемента. Данный материал со специальной перфорацией позволяет полоскам растягиваться в соответствии с небольшими расхождениями в размерах (обычно в сторону прибавления), особенно при длинных клеммных колодках. Еще одно преимущество: превосходная восприимчивость материала поверхности к печати гарантирует долговечность и износостойкость маркировки. Разрешение при печати 300 точек на дюйм позволяет обеспечить удобочитаемый шрифт.

Ваши преимущества при использовании MultiMark

- Совместимость с модульными клеммами Weidmüller
- Стойкая и долговременная печать
- Экономия времени на установку благодаря непрерывным лентам
- Удобство монтажа благодаря инновационному композитному материалу
- Большое поле на этикетке для оптимальной разборчивости
- Высокие уровни гибкости благодаря независимости от производителя

Основные данные для заказа

Тип	WS 10/6 MM WS	Версия	
Заказ №	2712140000	WS, Маркировка клеммы, 10 x 6 mm, Weidmueller, белый	
GTIN (EAN)	4050118749496		
Кол.	600 ST		

Аксессуары

DEK 5/6



WS/ DEK

В маркировочных элементах MultiMark для клемм используется инновационный композитный материал, состоящий из двух компонентов. Жесткий контур основания маркировочного элемента надежно защелкивается в разъем. Эластичная поверхность обеспечивает удобство установки маркировочного элемента. Данный материал со специальной перфорацией позволяет полоскам растягиваться в соответствии с небольшими расхождениями в размерах (обычно в сторону прибавления), особенно при длинных клеммных колодках. Еще одно преимущество: превосходная восприимчивость материала поверхности к печати гарантирует долговечность и износостойкость маркировки. Разрешение при печати 300 точек на дюйм позволяет обеспечить удобочитаемый шрифт.

Ваши преимущества при использовании MultiMark

- Совместимость с модульными клеммами Weidmüller
- Стойкая и долговременная печать
- Экономия времени на установку благодаря непрерывным лентам
- Удобство монтажа благодаря инновационному композитному материалу
- Большое поле на этикетке для оптимальной разборчивости
- Высокие уровни гибкости благодаря независимости от производителя

Основные данные для заказа

Тип	DEK 5/6 MM WS	Версия	
Заказ №	2007120000	Dekafix, Маркировка клеммы, 5 x 6 mm, Weidmueller, белый	
GTIN (EAN)	4050118392104		
Кол.	600 ST		

SFS 4 2C 60-150V BK

Weidmüller Interface GmbH & Co. KG

Klingenbergstraße 26

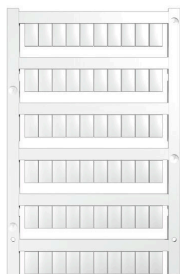
D-32758 Detmold

Germany

www.weidmueller.com

Аксессуары

Чистый



Маркировочные элементы WS идеально подходят для разъемов серии W. Благодаря совместимости систем шильдики WS также могут использоваться с сериями I и Z. Большая поверхности маркировки позволяет размещать не только длинные строки символов, но и многострочный текст.

Маркировочные элементы WS идеально подходят для шильдиков с длинными индивидуальными строками символов. Благодаря проверенному формату MultiCard печать можно выполнять с помощью принтера PrintJet CONNECT или плоттера.

- Возможность установки в планках или по отдельности.
- Маркировочные элементы проверенного формата MultiCard. Для заказной печати: Используя программное обеспечение M-Print PRO или M-Print PRO Online (работает без установки), подготовьте и отправьте нам файл, содержащий ваши технические условия маркировки.

Основные данные для заказа

Тип	WS 10/6 M MC NE WS	Версия
Заказ №	1818400000	WS, Маркировка клеммы, 10 x 6 мм, Шаг в мм (P): 6.00
GTIN (EAN)	4032248310876	Weidmueller, Allen-Bradley, белый
Кол.	600 ST	
Тип	WS 10/6 M PLUS MC NE WS	Версия
Заказ №	2003780000	WS, Маркировка клеммы, 10 x 6 мм, Шаг в мм (P): 6.00
GTIN (EAN)	4050118424461	Weidmueller, Allen-Bradley, белый
Кол.	600 ST	
Тип	WS 10/6 MC M NE BL	Версия
Заказ №	1069080000	WS, Маркировка клеммы, 10 x 6 мм, Шаг в мм (P): 6.00
GTIN (EAN)	4032248824618	Weidmueller, Allen-Bradley, синий
Кол.	600 ST	
Тип	WS 10/6 MC M NE GE	Версия
Заказ №	1917430000	WS, Маркировка клеммы, 10 x 6 мм, Шаг в мм (P): 6.00
GTIN (EAN)	4032248551637	Weidmueller, Allen-Bradley, желтый
Кол.	600 ST	
Тип	WS 10/6 MC M NE GN	Версия
Заказ №	1917420000	WS, Маркировка клеммы, 10 x 6 мм, Шаг в мм (P): 6.00
GTIN (EAN)	4032248551620	Weidmueller, Allen-Bradley, зеленый
Кол.	600 ST	
Тип	WS 10/6 MC M NE RT	Версия
Заказ №	1917440000	WS, Маркировка клеммы, 10 x 6 мм, Шаг в мм (P): 6.00
GTIN (EAN)	4032248551644	Weidmueller, Allen-Bradley, красный
Кол.	600 ST	
Тип	WS 10/6 MC NE WS	Версия
Заказ №	1828450000	WS, Маркировка клеммы, 10 x 6 мм, Шаг в мм (P): 6.00
GTIN (EAN)	4032248350513	Weidmueller, Allen-Bradley, белый
Кол.	600 ST	
Тип	WS 10/6 PLUS MC NE WS	Версия
Заказ №	1046390000	WS, Маркировка клеммы, 10 x 6 мм, Шаг в мм (P): 6.00
GTIN (EAN)	4032248782109	Weidmueller, Allen-Bradley, белый
Кол.	600 ST	

Аксессуары

Специальная печать



Маркировочные элементы WS идеально подходят для разъемов серии W. Благодаря совместимости систем шильдики WS также могут использоваться с сериями I и Z. Большая поверхности маркировки позволяет размещать не только длинные строки символов, но и многострочный текст.

Маркировочные элементы WS идеально подходят для шильдиков с длинными индивидуальными строками символов. Благодаря проверенному формату MultiCard печать можно выполнять с помощью принтера PrintJet CONNECT или плоттера.

- Возможность установки в планках или по отдельности.
- Маркировочные элементы проверенного формата MultiCard. Для заказной печати: Используя программное обеспечение M-Print PRO или M-Print PRO Online (работает без установки), подготовьте и отправьте нам файл, содержащий ваши технические условия маркировки.

Основные данные для заказа

Тип	WS 10/6 M PLUS MC SDR	Версия
Заказ №	2007780000	WS, Маркировка клеммы, 10 x 6 мм, Шаг в мм (P): 6.00
GTIN (EAN)	4050118393187	Weidmueller, Allen-Bradley, по желанию клиента
Кол.	120 ST	
Тип	WS 10/6 MC SDR	Версия
Заказ №	1828460000	WS, Маркировка клеммы, 10 x 6 мм, Шаг в мм (P): 6.00
GTIN (EAN)	4032248367399	Weidmueller, Allen-Bradley, по желанию клиента
Кол.	120 ST	
Тип	WS 10/6 PLUS MC SDR	Версия
Заказ №	1046330000	WS, Маркировка клеммы, 10 x 6 мм, Шаг в мм (P): 6.00
GTIN (EAN)	4032248782031	Weidmueller, Allen-Bradley, по желанию клиента
Кол.	120 ST	
Тип	WS 10/6 MC M SDR	Версия
Заказ №	1818410000	WS, Маркировка клеммы, 10 x 6 мм, Шаг в мм (P): 6.00
GTIN (EAN)	4032248310883	Weidmueller, Allen-Bradley, по желанию клиента
Кол.	120 ST	

SFS 4 2C 60-150V BK

Weidmüller Interface GmbH & Co. KG

Klingenbergstraße 26
D-32758 Detmold
Germany

www.weidmueller.com

Аксессуары

Чистый



Dekafix (DEK) представляет собой универсальный маркировочный элемент для любых проводных и вставных разъемов, а также для электронных блоков. Данная система идеально подходит для коротких последовательностей чисел и охватывает широкий ряд готовых к применению напечатанных маркировочных элементов.

Планки для быстрой установки всего за одну рабочую операцию. Печать отличается хорошей разборчивостью, высокой контрастностью и предлагается в различных вариантах ширины.

- Широкий ассортимент готовых к применению маркировочных элементов.
- Планки для быстрой установки.
- Маркировочные элементы, подходящие для всех кабельных разъемов Weidmüller.
- Предлагаются в виде пустых карт MultiCard или карт со стандартной печатью. Для заказной печати: Используя программное обеспечение M-Print PRO или M-Print PRO Online (работает без установки), подготовьте и отправьте нам файл, содержащий ваши технические условия маркировки.

Основные данные для заказа

Тип	DEK 5/6 MC NE BL	Версия
Заказ №	1238290000	Dekafix, Маркировка клеммы, 5 x 6 mm, Шаг в мм (P): 6.00
GTIN (EAN)	4050118267327	Weidmueller, синий
Кол.	1000 ST	
Тип	DEK 5/6 MC NE GE	Версия
Заказ №	1238280000	Dekafix, Маркировка клеммы, 5 x 6 mm, Шаг в мм (P): 6.00
GTIN (EAN)	4050118038750	Weidmueller, желтый
Кол.	1000 ST	
Тип	DEK 5/6 MC NE GN	Версия
Заказ №	1238310000	Dekafix, Маркировка клеммы, 5 x 6 mm, Шаг в мм (P): 6.00
GTIN (EAN)	4050118271812	Weidmueller, зеленый
Кол.	1000 ST	
Тип	DEK 5/6 MC NE GR	Версия
Заказ №	1238330000	Dekafix, Маркировка клеммы, 5 x 6 mm, Шаг в мм (P): 6.00
GTIN (EAN)	4050118323306	Weidmueller, серый
Кол.	1000 ST	
Тип	DEK 5/6 MC NE OR	Версия
Заказ №	1912090000	Dekafix, Маркировка клеммы, 5 x 6 mm, Шаг в мм (P): 6.00
GTIN (EAN)	4032248540525	Weidmueller, оранжевый
Кол.	1000 ST	
Тип	DEK 5/6 MC NE WS	Версия
Заказ №	1609820000	Dekafix, Маркировка клеммы, 5 x 6 mm, Шаг в мм (P): 6.00
GTIN (EAN)	4008190203436	Weidmueller, белый
Кол.	1000 ST	

Специальная печать



Dekafix (DEK) представляет собой универсальный маркировочный элемент для любых проводных и вставных разъемов, а также для электронных блоков. Данная система идеально подходит для коротких последовательностей чисел и охватывает широкий ряд готовых к применению напечатанных маркировочных элементов.

Планки для быстрой установки всего за одну рабочую операцию. Печать отличается хорошей разборчивостью, высокой контрастностью и предлагается в различных вариантах ширины.

- Широкий ассортимент готовых к применению маркировочных элементов.
- Планки для быстрой установки.
- Маркировочные элементы, подходящие для всех кабельных разъемов Weidmüller.

Предлагаются в виде пустых карт MultiCard или карт со стандартной печатью. Для заказной печати: Используя программное обеспечение M-Print PRO или M-Print PRO Online (работает без установки), подготовьте и отправьте нам файл, содержащий ваши технические условия маркировки.

Основные данные для заказа

Тип	DEK 5/6 MC SDR	Версия
Заказ №	1609830000	Dekafix, Маркировка клеммы, 5 x 6 mm, Шаг в мм (P): 6.00
GTIN (EAN)	4008190456603	Weidmueller, по желанию клиента
Кол.	200 ST	
Тип	DEK 5/6 PLUS MC SDR	Версия
Заказ №	1038650000	Dekafix, Маркировка клеммы, 5 x 6 mm, Шаг в мм (P): 6.00
GTIN (EAN)	4032248767908	Weidmueller, по желанию клиента
Кол.	200 ST	

SFS 4 2C 60-150V BK

Weidmüller Interface GmbH & Co. KG

Klingenbergstraße 26

D-32758 Detmold

Germany

www.weidmueller.com

Аксессуары

Plus



Dekafix (DEK) представляет собой универсальный маркировочный элемент для любых проводных и вставных разъемов, а также для электронных блоков. Данная система идеально подходит для коротких последовательностей чисел и охватывает широкий ряд готовых к применению напечатанных маркировочных элементов.

Планки для быстрой установки всего за одну рабочую операцию. Печать отличается хорошей разборчивостью, высокой контрастностью и предлагается в различных вариантах ширины.

- Широкий ассортимент готовых к применению маркировочных элементов.
- Планки для быстрой установки.
- Маркировочные элементы, подходящие для всех кабельных разъемов Weidmüller.
- Предлагаются в виде пустых карт MultiCard или карт со стандартной печатью. Для заказной печати: Используя программное обеспечение M-Print PRO или M-Print PRO Online (работает без установки), подготовьте и отправьте нам файл, содержащий ваши технические условия маркировки.

Основные данные для заказа

Тип	DEK 5/6 PLUS MC NE WS	Версия	
Заказ №	1011320000	Dekafix, Маркировка клеммы, 5 x 6 mm, Шаг в мм (P): 6.00	
GTIN (EAN)	4032248717644	Weidmueller, белый	
Кол.	1000 ST		

Перемычки



Распределение или умножение потенциала среди смежных клеммных блоков реализуется через перемычку. Это позволяет избежать дополнительных усилий при монтаже. Надежность контакта в клеммных блоках гарантирована даже при разветвлении полюсов. В нашем ассортименте представлены вставные и привинчиваемые винтовые системы перемычек для модульных клеммных блоков.

Основные данные для заказа

Тип	ZQV 4N/10	Версия	
Заказ №	1528090000	Перемычка (клемма), втычной, оранжевый, 32 А, Количество полюсов: 10, Шаг в мм (P): 6.10, Изолированный: Да, Ширина: 58.7 mm	
GTIN (EAN)	4050118332896		
Кол.	20 ST		
Тип	ZQV 4N/10 BK	Версия	
Заказ №	2810830000	Перемычка (клемма), втычной, черный, 32 А, Количество полюсов: 10, Шаг в мм (P): 6.10, Изолированный: Да, Ширина: 58.7 mm	
GTIN (EAN)	4064675283447		
Кол.	20 ST		

SFS 4 2C 60-150V BK

Weidmüller Interface GmbH & Co. KG

Klingenbergstraße 26
D-32758 Detmold
Germany

www.weidmueller.com

Аксессуары

Тип	ZQV 4N/10 BL	Версия
Заказ №	1528230000	Перемычка (клемма), втычной, синий, 32 А, Количество полюсов:
GTIN (EAN)	4050118333138	10, Шаг в мм (P): 6.10, Изолированный: Да, Ширина: 58.7 mm
Кол.	20 ST	
Тип	ZQV 4N/10 WT	Версия
Заказ №	2831790000	Перемычка (клемма), втычной, белый, 32 А, Количество полюсов:
GTIN (EAN)	4064675417026	10, Шаг в мм (P): 6.10, Изолированный: Да, Ширина: 58.7 mm
Кол.	20 ST	
Тип	ZQV 4N/10 RD	Версия
Заказ №	2460740000	Перемычка (клемма), втычной, красный, 32 А, Количество полюсов:
GTIN (EAN)	4050118476163	10, Шаг в мм (P): 6.10, Изолированный: Да, Ширина: 58.7 mm
Кол.	20 ST	
Тип	ZQV 4N/2	Версия
Заказ №	1527930000	Перемычка (клемма), втычной, оранжевый, 32 А, Количество полюсов:
GTIN (EAN)	4050118332766	2, Шаг в мм (P): 6.10, Изолированный: Да, Ширина: 9.9 mm
Кол.	60 ST	
Тип	ZQV 4N/2 BK	Версия
Заказ №	2810840000	Перемычка (клемма), втычной, черный, 32 А, Количество полюсов:
GTIN (EAN)	4064675283454	2, Шаг в мм (P): 6.10, Изолированный: Да, Ширина: 9.9 mm
Кол.	60 ST	
Тип	ZQV 4N/2 BL	Версия
Заказ №	1528040000	Перемычка (клемма), втычной, синий, 32 А, Количество полюсов:
GTIN (EAN)	4050118332773	2, Шаг в мм (P): 6.10, Изолированный: Да, Ширина: 9.9 mm
Кол.	60 ST	
Тип	ZQV 4N/2 RD	Версия
Заказ №	2460450000	Перемычка (клемма), втычной, красный, 32 А, Количество полюсов:
GTIN (EAN)	4050118476149	2, Шаг в мм (P): 6.10, Изолированный: Да, Ширина: 9.9 mm
Кол.	60 ST	
Тип	ZQV 4N/2 WT	Версия
Заказ №	2831800000	Перемычка (клемма), втычной, белый, 32 А, Количество полюсов:
GTIN (EAN)	4064675417033	20, Шаг в мм (P): 6.10, Изолированный: Да, Ширина: 119.7 mm
Кол.	60 ST	
Тип	ZQV 4N/20	Версия
Заказ №	2883800000	Перемычка (клемма), втычной, оранжевый, 32 А, Количество полюсов:
GTIN (EAN)	4064675848769	20, Шаг в мм (P): 6.10, Изолированный: Да, Ширина: 27.95 mm
Кол.	20 ST	
Тип	ZQV 4N/20 BK	Версия
Заказ №	2810870000	Перемычка (клемма), втычной, черный, 32 А, Количество полюсов:
GTIN (EAN)	4064675283485	20, Шаг в мм (P): 6.10, Изолированный: Да, Ширина: 27.95 mm
Кол.	20 ST	
Тип	ZQV 4N/20 BL	Версия
Заказ №	2810850000	Перемычка (клемма), втычной, синий, 32 А, Количество полюсов:
GTIN (EAN)	4064675283461	10, Шаг в мм (P): 6.10, Изолированный: Да, Ширина: 119.7 mm
Кол.	20 ST	
Тип	ZQV 4N/20 RD	Версия
Заказ №	2810860000	Перемычка (клемма), втычной, красный, 32 А, Количество полюсов:
GTIN (EAN)	4064675283478	20, Шаг в мм (P): 6.10, Изолированный: Да, Ширина: 27.95 mm
Кол.	20 ST	
Тип	ZQV 4N/3	Версия
Заказ №	1527940000	Перемычка (клемма), втычной, оранжевый, 32 А, Количество полюсов:
GTIN (EAN)	4050118332865	3, Шаг в мм (P): 6.10, Изолированный: Да, Ширина: 16 mm
Кол.	60 ST	

SFS 4 2C 60-150V BK

Weidmüller Interface GmbH & Co. KG

Klingenbergstraße 26
D-32758 Detmold
Germany

www.weidmueller.com

Аксессуары

Тип	ZQV 4N/3 BK	Версия
Заказ №	2810880000	Перемычка (клемма), втычной, черный, 32 А, Количество полюсов:
GTIN (EAN)	4064675283492	3, Шаг в мм (P): 6.10, Изолированный: Да, Ширина: 27.95 mm
Кол.	60 ST	
Тип	ZQV 4N/3 BL	Версия
Заказ №	1528080000	Перемычка (клемма), втычной, синий, 32 А, Количество полюсов:
GTIN (EAN)	4050118333008	3, Шаг в мм (P): 6.10, Изолированный: Да, Ширина: 16 mm
Кол.	60 ST	
Тип	ZQV 4N/3 RD	Версия
Заказ №	2460810000	Перемычка (клемма), втычной, красный, 32 А, Количество полюсов:
GTIN (EAN)	4050118476231	3, Шаг в мм (P): 6.10, Изолированный: Да, Ширина: 16 mm
Кол.	60 ST	
Тип	ZQV 4N/3 WT	Версия
Заказ №	2831810000	Перемычка (клемма), втычной, белый, 32 А, Количество полюсов:
GTIN (EAN)	4064675417040	41, Шаг в мм (P): 6.10, Изолированный: Да, Ширина: 247.8 mm
Кол.	60 ST	
Тип	ZQV 4N/30	Версия
Заказ №	2561580000	Перемычка (клемма), втычной, оранжевый, 32 А, Количество полюсов:
GTIN (EAN)	4050118570113	30, Шаг в мм (P): 6.10, Изолированный: Да, Ширина: 181.7 mm
Кол.	5 ST	
Тип	ZQV 4N/30 BL	Версия
Заказ №	2561610000	Перемычка (клемма), втычной, синий, 32 А, Количество полюсов:
GTIN (EAN)	4050118569971	30, Шаг в мм (P): 6.10, Изолированный: Да, Ширина: 181.7 mm
Кол.	5 ST	
Тип	ZQV 4N/30 RD	Версия
Заказ №	2561600000	Перемычка (клемма), втычной, красный, 32 А, Количество полюсов:
GTIN (EAN)	4050118569964	30, Шаг в мм (P): 6.10, Изолированный: Да, Ширина: 181.7 mm
Кол.	5 ST	
Тип	ZQV 4N/32	Версия
Заказ №	2561670000	Перемычка (клемма), втычной, оранжевый, 32 А, Количество полюсов:
GTIN (EAN)	4050118570175	32, Шаг в мм (P): 6.10, Изолированный: Да, Ширина: 193.9 mm
Кол.	5 ST	
Тип	ZQV 4N/4	Версия
Заказ №	1527970000	Перемычка (клемма), втычной, оранжевый, 32 А, Количество полюсов:
GTIN (EAN)	4050118332889	4, Шаг в мм (P): 6.10, Изолированный: Да, Ширина: 22.1 mm
Кол.	60 ST	
Тип	ZQV 4N/4 BK	Версия
Заказ №	2810890000	Перемычка (клемма), втычной, черный, 32 А, Количество полюсов:
GTIN (EAN)	4064675283607	4, Шаг в мм (P): 6.10, Изолированный: Да, Ширина: 27.95 mm
Кол.	60 ST	
Тип	ZQV 4N/4 BL	Версия
Заказ №	1528120000	Перемычка (клемма), втычной, синий, 32 А, Количество полюсов:
GTIN (EAN)	4050118332872	4, Шаг в мм (P): 6.10, Изолированный: Да, Ширина: 22.1 mm
Кол.	60 ST	
Тип	ZQV 4N/4 RD	Версия
Заказ №	2460800000	Перемычка (клемма), втычной, красный, 32 А, Количество полюсов:
GTIN (EAN)	4050118476224	4, Шаг в мм (P): 6.10, Изолированный: Да, Ширина: 22.1 mm
Кол.	60 ST	
Тип	ZQV 4N/4 WT	Версия
Заказ №	2831820000	Перемычка (клемма), втычной, белый, 32 А, Количество полюсов:
GTIN (EAN)	4064675417057	20, Шаг в мм (P): 6.10, Изолированный: Да, Ширина: 119.7 mm
Кол.	60 ST	

SFS 4 2C 60-150V BK

Weidmüller Interface GmbH & Co. KG

Klingenbergstraße 26
D-32758 Detmold
Germany

www.weidmueller.com

Аксессуары

Тип	ZQV 4N/41	Версия
Заказ №	2883810000	Перемычка (клемма), втычной, оранжевый, 32 А, Количество полюсов: 41, Шаг в мм (P): 6.10, Изолированный: Да, Ширина: 253.9 mm
GTIN (EAN)	4064675848844	
Кол.	10 ST	
Тип	ZQV 4N/41 BK	Версия
Заказ №	2831890000	Перемычка (клемма), втычной, черный, 32 А, Количество полюсов: 41, Шаг в мм (P): 6.10, Изолированный: Да, Ширина: 253.9 mm
GTIN (EAN)	4064675417125	
Кол.	10 ST	
Тип	ZQV 4N/41 BL	Версия
Заказ №	2883820000	Перемычка (клемма), втычной, синий, 32 А, Количество полюсов: 41, Шаг в мм (P): 6.10, Изолированный: Да, Ширина: 253.9 mm
GTIN (EAN)	4064675848851	
Кол.	10 ST	
Тип	ZQV 4N/41 RD	Версия
Заказ №	2883840000	Перемычка (клемма), втычной, красный, 32 А, Количество полюсов: 41, Шаг в мм (P): 6.10, Изолированный: Да, Ширина: 253.9 mm
GTIN (EAN)	4064675848868	
Кол.	10 ST	
Тип	ZQV 4N/5	Версия
Заказ №	1527980000	Перемычка (клемма), втычной, оранжевый, 32 А, Количество полюсов: 5, Шаг в мм (P): 6.10, Изолированный: Да, Ширина: 28.2 mm
GTIN (EAN)	4050118332759	
Кол.	60 ST	
Тип	ZQV 4N/5 BK	Версия
Заказ №	2810900000	Перемычка (клемма), втычной, черный, 32 А, Количество полюсов: 5, Шаг в мм (P): 6.10, Изолированный: Да, Ширина: 27.95 mm
GTIN (EAN)	4064675283614	
Кол.	60 ST	
Тип	ZQV 4N/5 BL	Версия
Заказ №	1528140000	Перемычка (клемма), втычной, синий, 32 А, Количество полюсов: 5, Шаг в мм (P): 6.10, Изолированный: Да, Ширина: 28.2 mm
GTIN (EAN)	4050118333015	
Кол.	60 ST	
Тип	ZQV 4N/5 RD	Версия
Заказ №	2460790000	Перемычка (клемма), втычной, красный, 32 А, Количество полюсов: 5, Шаг в мм (P): 6.10, Изолированный: Да, Ширина: 28.2 mm
GTIN (EAN)	4050118476217	
Кол.	60 ST	
Тип	ZQV 4N/5 WT	Версия
Заказ №	2831830000	Перемычка (клемма), втычной, белый, 32 А, Количество полюсов: 41, Шаг в мм (P): 6.10, Изолированный: Да, Ширина: 247.8 mm
GTIN (EAN)	4064675417064	
Кол.	60 ST	
Тип	ZQV 4N/50	Версия
Заказ №	1528130000	Перемычка (клемма), втычной, оранжевый, 32 А, Количество полюсов: 50, Шаг в мм (P): 6.10, Изолированный: Да, Ширина: 303.7 mm
GTIN (EAN)	4050118332902	
Кол.	5 ST	
Тип	ZQV 4N/50 BL	Версия
Заказ №	1528240000	Перемычка (клемма), втычной, синий, 32 А, Количество полюсов: 50, Шаг в мм (P): 6.10, Изолированный: Да, Ширина: 303.7 mm
GTIN (EAN)	4050118333121	
Кол.	5 ST	
Тип	ZQV 4N/50 RD	Версия
Заказ №	2460730000	Перемычка (клемма), втычной, красный, 32 А, Количество полюсов: 50, Шаг в мм (P): 6.10, Изолированный: Да, Ширина: 303.7 mm
GTIN (EAN)	4050118476156	
Кол.	5 ST	
Тип	ZQV 4N/6	Версия
Заказ №	1527990000	Перемычка (клемма), втычной, оранжевый, 32 А, Количество полюсов: 6, Шаг в мм (P): 6.10, Изолированный: Да, Ширина: 34.3 mm
GTIN (EAN)	4050118332919	
Кол.	20 ST	

SFS 4 2C 60-150V BK

Weidmüller Interface GmbH & Co. KG

Klingenbergstraße 26

D-32758 Detmold

Germany

www.weidmueller.com

Аксессуары

Тип	ZQV 4N/6 BK	Версия
Заказ №	2810910000	Перемычка (клемма), втычной, черный, 32 А, Количество полюсов:
GTIN (EAN)	4064675283621	6, Шаг в мм (P): 6.10, Изолированный: Да, Ширина: 27.95 mm
Кол.	20 ST	
Тип	ZQV 4N/6 BL	Версия
Заказ №	1528170000	Перемычка (клемма), втычной, синий, 32 А, Количество полюсов:
GTIN (EAN)	4050118332926	6, Шаг в мм (P): 6.10, Изолированный: Да, Ширина: 34.3 mm
Кол.	20 ST	
Тип	ZQV 4N/6 RD	Версия
Заказ №	2460780000	Перемычка (клемма), втычной, красный, 32 А, Количество полюсов:
GTIN (EAN)	4050118476200	6, Шаг в мм (P): 6.10, Изолированный: Да, Ширина: 34.3 mm
Кол.	20 ST	
Тип	ZQV 4N/6 WT	Версия
Заказ №	2831840000	Перемычка (клемма), втычной, белый, 32 А, Количество полюсов:
GTIN (EAN)	4064675417071	2, Шаг в мм (P): 6.10, Изолированный: Да, Ширина: 9.9 mm
Кол.	20 ST	
Тип	ZQV 4N/7	Версия
Заказ №	1528020000	Перемычка (клемма), втычной, оранжевый, 32 А, Количество полюсов:
GTIN (EAN)	4050118332780	7, Шаг в мм (P): 6.10, Изолированный: Да, Ширина: 40.4 mm
Кол.	20 ST	
Тип	ZQV 4N/7 BK	Версия
Заказ №	2810920000	Перемычка (клемма), втычной, черный, 32 А, Количество полюсов:
GTIN (EAN)	4064675283638	7, Шаг в мм (P): 6.10, Изолированный: Да, Ширина: 27.95 mm
Кол.	20 ST	
Тип	ZQV 4N/7 BL	Версия
Заказ №	1528180000	Перемычка (клемма), втычной, синий, 32 А, Количество полюсов:
GTIN (EAN)	4050118333114	7, Шаг в мм (P): 6.10, Изолированный: Да, Ширина: 40.4 mm
Кол.	20 ST	
Тип	ZQV 4N/7 RD	Версия
Заказ №	2460770000	Перемычка (клемма), втычной, красный, 32 А, Количество полюсов:
GTIN (EAN)	4050118476194	7, Шаг в мм (P): 6.10, Изолированный: Да, Ширина: 40.4 mm
Кол.	20 ST	
Тип	ZQV 4N/7 WT	Версия
Заказ №	2831850000	Перемычка (клемма), втычной, белый, 32 А, Количество полюсов:
GTIN (EAN)	4064675417088	3, Шаг в мм (P): 6.10, Изолированный: Да, Ширина: 16 mm
Кол.	20 ST	
Тип	ZQV 4N/8	Версия
Заказ №	1528030000	Перемычка (клемма), втычной, оранжевый, 32 А, Количество полюсов:
GTIN (EAN)	4050118332841	8, Шаг в мм (P): 6.10, Изолированный: Да, Ширина: 46.5 mm
Кол.	20 ST	
Тип	ZQV 4N/8 BK	Версия
Заказ №	2810930000	Перемычка (клемма), втычной, черный, 32 А, Количество полюсов:
GTIN (EAN)	4064675283645	8, Шаг в мм (P): 6.10, Изолированный: Да, Ширина: 27.95 mm
Кол.	20 ST	
Тип	ZQV 4N/8 BL	Версия
Заказ №	1528190000	Перемычка (клемма), втычной, синий, 32 А, Количество полюсов:
GTIN (EAN)	4050118332858	8, Шаг в мм (P): 6.10, Изолированный: Да, Ширина: 46.5 mm
Кол.	20 ST	
Тип	ZQV 4N/8 RD	Версия
Заказ №	2460760000	Перемычка (клемма), втычной, красный, 32 А, Количество полюсов:
GTIN (EAN)	4050118476187	8, Шаг в мм (P): 6.10, Изолированный: Да, Ширина: 46.5 mm
Кол.	20 ST	

SFS 4 2C 60-150V BK

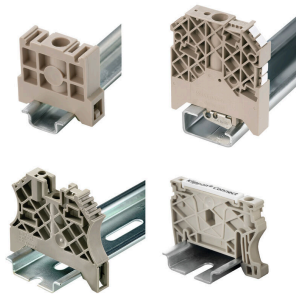
Weidmüller Interface GmbH & Co. KG
Klingenbergstraße 26
D-32758 Detmold
Germany

www.weidmueller.com

Аксессуары

Тип	ZQV 4N/8 WT	Версия
Заказ №	2831860000	Перемычка (клемма), втычной, белый, 32 А, Количество полюсов:
GTIN (EAN)	4064675417095	4, Шаг в мм (P): 6.10, Изолированный: Да, Ширина: 22.1 mm
Кол.	20 ST	
Тип	ZQV 4N/9	Версия
Заказ №	1528070000	Перемычка (клемма), втычной, оранжевый, 32 А, Количество полюсов:
GTIN (EAN)	4050118332797	9, Шаг в мм (P): 6.10, Изолированный: Да, Ширина: 52.6 mm
Кол.	20 ST	
Тип	ZQV 4N/9 BK	Версия
Заказ №	2831780000	Перемычка (клемма), втычной, черный, 32 А, Количество полюсов:
GTIN (EAN)	4064675417019	20, Шаг в мм (P): 6.10, Изолированный: Да, Ширина: 119.7 mm
Кол.	20 ST	
Тип	ZQV 4N/9 BL	Версия
Заказ №	1528220000	Перемычка (клемма), втычной, синий, 32 А, Количество полюсов:
GTIN (EAN)	4050118333107	9, Шаг в мм (P): 6.10, Изолированный: Да, Ширина: 52.6 mm
Кол.	20 ST	
Тип	ZQV 4N/9 RD	Версия
Заказ №	2460750000	Перемычка (клемма), втычной, красный, 32 А, Количество полюсов:
GTIN (EAN)	4050118476170	9, Шаг в мм (P): 6.10, Изолированный: Да, Ширина: 52.6 mm
Кол.	20 ST	
Тип	ZQV 4N/9 WT	Версия
Заказ №	2831870000	Перемычка (клемма), втычной, белый, 32 А, Количество полюсов:
GTIN (EAN)	4064675417101	10, Шаг в мм (P): 6.10, Изолированный: Да, Ширина: 58.7 mm
Кол.	20 ST	

Концевой стопор



Для обеспечения долговечной надежной посадки на монтажной рейке и предотвращения смещения Weidmüller предлагает концевые стопоры. Доступны винтовые и безвинтовые исполнения. На концевых стопорах предусмотрена возможность для маркировки, а также групповой маркировки и крепление для тестового разъема.

Основные данные для заказа

Тип	AEB 35 SC/1	Версия
Заказ №	1991920000	Серия А, Концевой стопор
GTIN (EAN)	4050118376722	
Кол.	50 ST	
Тип	AEB 35 SC/1 BK	Версия
Заказ №	2475310000	Серия А, Концевой стопор
GTIN (EAN)	4050118487114	
Кол.	50 ST	
Тип	AEB 35 SCL/1 V0	Версия
Заказ №	2661280000	Серия А, Концевой стопор
GTIN (EAN)	4050118702163	
Кол.	20 ST	

SFS 4 2C 60-150V BK

Weidmüller Interface GmbH & Co. KG

Klingenbergstraße 26

D-32758 Detmold

Germany

www.weidmueller.com

Аксессуары

Тип	AEB 35 SCL/1 V0 BK	Версия
Заказ №	2661300000	Серия А, Концевой стопор
GTIN (EAN)	4050118702187	
Кол.	20 ST	
Тип	AEB 35 SCL/1 V0 GY	Версия
Заказ №	2661290000	Серия А, Концевой стопор
GTIN (EAN)	4050118702170	
Кол.	20 ST	
Тип	ZST 1	Версия
Заказ №	1269070000	Аксессуар, Держатель принадлежностей
GTIN (EAN)	4050118094091	
Кол.	25 ST	

Торцевые пластины и разъединительные пластины



Разъединительные пластины и концевые пластины являются важными принадлежностями для клемм. Разъединительные пластины обеспечивают оптическое и электрическое разделение различных потенциалов и функциональных групп, повышая безопасность и обеспечивая четкую структуру внутри шкафа управления. Концевые пластины закрывают ряд клемм по сторонам, защищают от контакта с частями под напряжением, и обеспечивают чистую, стабильную финишную обработку. Оба компонента точно подходят к соответствующим сериям клемм Weidmüller, способствуя безопасному, соответствующему требованиям и профессиональному электромонтажу.

Основные данные для заказа

Тип	SEP 3C 4	Версия
Заказ №	2874800000	Концевая пластина для клемм, Темно-бежевый, Высота: 76.05 mm,
GTIN (EAN)	4064675649830	Ширина: 2 mm, V-0, Материал Wemid, с фиксатором: Да
Кол.	20 ST	

Предохранитель



В качестве принадлежностей для нашего обширного ассортимента клемм с предохранителем мы также предлагаем соответствующие плавкие вставки. Ассортимент включает предохранители для защиты устройств (миниатюрные предохранители) размером от 5x20 мм до 10x38 мм, плавкие вставки от E 14 до E 18, а также автомобильные предохранители и автоматические размыкатели цепи. Шаблонные кольца для держателей предохранителей дополняют ассортимент.

Основные данные для заказа

Тип	G 20/0.25A/F	Версия
Заказ №	0430500000	Миниатюрный предохранитель, безынерционный, 0.25 А, G-предохранитель 5 x 20
GTIN (EAN)	4008190153991	
Кол.	10 ST	

SFS 4 2C 60-150V BK

Weidmüller Interface GmbH & Co. KG

Klingenbergstraße 26

D-32758 Detmold

Germany

www.weidmueller.com

Аксессуары

Тип	G 20/0.50A/F	Версия
Заказ №	0430600000	Миниатюрный предохранитель, безынерционный, 0.5 А, G-
GTIN (EAN)	4008190046835	предохранитель 5 x 20
Кол.	10 ST	
Тип	G 20/1.00A/F	Версия
Заказ №	0430700000	Миниатюрный предохранитель, безынерционный, 1 А, G-
GTIN (EAN)	4008190093877	предохранитель 5 x 20
Кол.	10 ST	
Тип	G 20/2.00A/F	Версия
Заказ №	0430900000	Миниатюрный предохранитель, безынерционный, 2 А, G-
GTIN (EAN)	4008190123567	предохранитель 5 x 20
Кол.	10 ST	

Торцевые пластины и разъединительные пластины



Разъединительные пластины и концевые пластины являются важными принадлежностями для клемм. Разъединительные пластины обеспечивают оптическое и электрическое разделение различных потенциалов и функциональных групп, повышая безопасность и обеспечивая четкую структуру внутри шкафа управления. Концевые пластины закрывают ряд клемм по сторонам, защищают от контакта с частями под напряжением, и обеспечивают чистую, стабильную финишную обработку. Оба компонента точно подходят к соответствующим сериям клемм Weidmüller, способствуя безопасному, соответствующему требованиям и профессиональному электромонтажу.

Основные данные для заказа

Тип	APP 2	Версия
Заказ №	2489090000	Серия А, Разделительная перегородка
GTIN (EAN)	4050118499308	
Кол.	50 ST	

Тестовый адаптер и тестовые розетки



Тестовые адаптеры и тестовые вставки используются для электрического подключения клеммных блоков к испытательному оборудованию. Это позволяет установить электрический контакт в подключенном состоянии и провести измерения без каких-либо сложностей.

Основные данные для заказа

Тип	FZS 2/4 RT/80 SAKT4	Версия
Заказ №	1276300000	Штекер (клемма), Втычное соединение, 2 мм ² , Количество
GTIN (EAN)	4008190026080	соединений: 2, Количество полюсов: 1, Ширина: 9 мм
Кол.	20 ST	