

## FP BOX ON/OFF W/O AUX



Распределители питания FieldPower® обеспечивают правильный монтаж в очень короткие сроки. Отводы и функции, объединенные в крышке, могут легко быть добавлены. Надежность с высокой степенью защиты.

### Основные данные для заказа

Версия	Распределительная коробка FieldPower®, 3-фазный перем. ток, IP65, в комплексном состоянии, армированный стекловолокном поликарбонат, Соединение путем прорезания изоляции (IDC), PUSH IN, Сервисный выключатель
Заказ №	<a href="#">2921380000</a>
Тип	FP BOX ON/OFF W/O AUX
GTIN (EAN)	4099986613942
Кол.	1 Штука

## FP BOX ON/OFF W/O AUX

**Weidmüller Interface GmbH & Co. KG**

Klingenbergstraße 26  
D-32758 Detmold  
Germany

www.weidmueller.com

## Технические данные

### Сертификаты

ROHS Соответствовать

### Размеры и массы

Глубина	164 mm	Глубина (дюймов)	6.4567 inch
Ширина	104 mm	Ширина (в дюймах)	4.0945 inch
Масса нетто	894 g		

### Температуры

Температура хранения -30 °C...55 °C Рабочая температура -30 °C...45 °C

### Экологическое соответствие изделия

Состояние соответствия RoHS	Соответствует с исключением
Исключение из RoHS (если применимо/известно)	6c
REACH SVHC	Lead 7439-92-1, Potassium perfluorobutane sulfonate 29420-49-3
SCIP	7645f3b1-6db9-495d-9e21-ab1d894aff05

### Номинальные данные согласно UL

Нормы	без сертификата UL	
Номинальные параметры в соответствии с UL для контактных элементов	Стандартный	UL 1059
	Примечание.	для использования с проводами TC-ER, внесенными в реестр UL
	Сечение соединения проводника, AWG, макс.	AWG 10
	Сечение соединения проводника, AWG, мин.	AWG 14
	Rated voltage	600 V
Номинальные параметры в соответствии с UL для штекерных разъемов	Номинальный ток	30 A
	Стандартный	UL 1059
	Примечание.	для использования с проводами TC-ER, внесенными в реестр UL
	Сечение соединения проводника, AWG, макс.	AWG 12
	Сечение соединения проводника, AWG, мин.	AWG 16
	Rated voltage	600 V
	Номинальный ток	20 A

### Номинальные характеристики по IEC

Номинальные параметры в соответствии с IEC для штекерных разъемов	Тип напряжения	Переменный ток
	Number of phases	3
	Стандартный	IEC 60947-7-1, IEC 60947-7-2, IEC 61984
	Rated voltage	690 V
	Номинальное импульсное напряжение	8.00 kV
	Номинальный ток (3 нагруженных полюса)	32 A
	Номинальный ток (4 нагруженных полюса)	25 A
Номинальные параметры в соответствии с IEC для контактных элементов	Тип напряжения	Переменный ток
	Number of phases	3
	Стандартный	IEC 60947-7-1, IEC 60947-7-2
	Rated voltage	800 V
	Номинальное импульсное напряжение	8.00 kV
	Номинальный ток (3 нагруженных полюса)	41 A
	Номинальный ток (4 нагруженных полюса)	25 A

## FP BOX ON/OFF W/O AUX

**Weidmüller Interface GmbH & Co. KG**

Klingenbergstraße 26  
D-32758 Detmold  
Germany

www.weidmueller.com

## Технические данные

### Технические данные переключателей

Момент затяжки соединительных клемм	0.8 Nm	Поперечное сечение подключаемого провода AWG, макс.	AWG 8
Тип выключателя	ABB OT16FT3	Поперечное сечение подключаемого провода AWG, мин.	AWG 18
Степень загрязнения	3	Расчетная мощность AC-23A	7.5 kW
Расчетный ток AC-23A	16 A	Переключатель по норме	IEC 60947-3
Диапазон размеров подключаемых проводов, вилка, мин.	0.75 mm <sup>2</sup>	Диапазон размеров подключаемых проводов, вилка, макс.	10 mm <sup>2</sup>
Сопротивление номинальному кратковременному току ICW	500 A (ср.-квадр.) в течение 1 секунды		

### Общие данные

Изоляционный материал	Поликарбонат	Материал корпуса	армированный стекловолокном поликарбонат
Силикон	Нет	Цветовой код	черный
Вид защиты	IP65, в комплексном состоянии	Класс пожаростойкости UL 94	5VA
Момент затяжки для винтов крышки	2 Nm	Прикрепление крышки	Винты TX20
Блокируемый	Да	Вид монтажа	Крепление на винтах, Крепежные кронштейны
Указание по установке	Винты с крышкой включены	Функциональность	Сервисный выключатель
С кабельным вводом	Нет	Кодируемый	Да, кодировка на PE
Тип напряжения	3-фазный перем. ток	Количество полюсов (текст)	5
Количество соединений/полюсов	1	Метод проводного соединения	Соединение путем прорезания изоляции (IDC), PUSH IN

### Классификации

ETIM 8.0	EC0002 14	ETIM 9.0	EC0002 14
ETIM 10.0	EC0002 14	ECLASS 14.0	27-14-24-09
ECLASS 15.0	27-14-24-09		

### Зажимная способность

Параметры подключения - контактный элемент Ответвление/Питание	Метод проводного соединения	PUSH IN
	Размер лезвия рабочего инструмента	0,6 x 3,5 мм
	Длина зачистки изоляции	14.00 mm
	Число полюсов	5
	Сечение соединения проводника, одножильного, макс.	6 mm <sup>2</sup>
	Сечение соединения проводника, одножильного, мин.	0.50 mm <sup>2</sup>
	Сечение соединения проводника, многожильного, макс.	6.00 mm <sup>2</sup>
	Сечение соединения проводника, многожильного, мин.	0.50 mm <sup>2</sup>
	Сечение соединения проводника, многожильного со сверхтонкими жилами, макс.	10.00 mm <sup>2</sup>
	Сечение соединения проводника, многожильного со сверхтонкими жилами, мин.	0.50 mm <sup>2</sup>
Сечение соединения проводника, многожильного с самыми тонкими жилами, макс.	6.00 mm <sup>2</sup>	

## FP BOX ON/OFF W/O AUX

**Weidmüller Interface GmbH & Co. KG**

Klingenbergstraße 26  
D-32758 Detmold  
Germany

[www.weidmueller.com](http://www.weidmueller.com)

## Технические данные

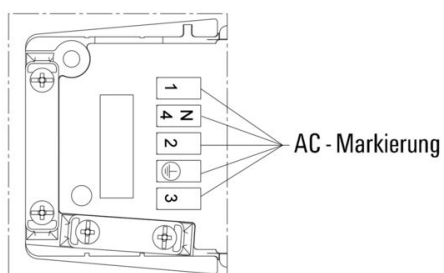
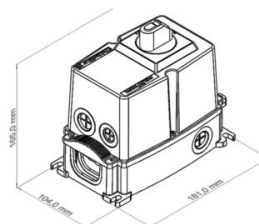
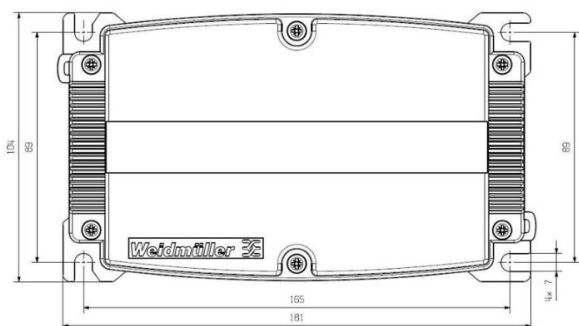
Параметры подключения - шина питания контактных элементов	Сечение соединения проводника, многожильного с самыми тонкими жилами, мин.	0.50 mm <sup>2</sup>
	Метод проводного соединения	Соединение путем прорезания изоляции (IDC)
	Размер лезвия рабочего инструмента	0,6 x 3,5 мм
	Число полюсов	5
	Сечение соединения проводника, одножильного, макс.	6 mm <sup>2</sup>
	Сечение соединения проводника, одножильного, мин.	1.50 mm <sup>2</sup>
	Сечение соединения проводника, многожильного, макс.	6.00 mm <sup>2</sup>
	Сечение соединения проводника, многожильного, мин.	2.50 mm <sup>2</sup>
	Сечение соединения проводника, многожильного со сверхтонкими жилами, макс.	6.00 mm <sup>2</sup>
	Сечение соединения проводника, многожильного со сверхтонкими жилами, мин.	2.50 mm <sup>2</sup>

**FP BOX ON/OFF W/O AUX**

**Weidmüller Interface GmbH & Co. KG**  
Klingenbergstraße 26  
D-32758 Detmold  
Germany

[www.weidmueller.com](http://www.weidmueller.com)

**Изображения**



## FP BOX ON/OFF W/O AUX

**Weidmüller Interface GmbH & Co. KG**  
Klingenbergstraße 26  
D-32758 Detmold  
Germany

www.weidmueller.com

## Аксессуары

### Уплотнения

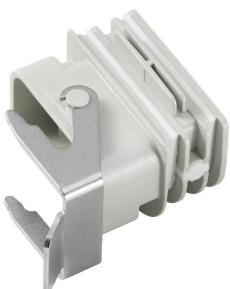


Интеллектуальные кабельные решения позволяют сэкономить время и деньги. Модульная система FieldPower® предлагает правильное решение для любой задачи по прокладке кабелей. Складные уплотнители для использования предварительно собранных кабелей. Уплотнители поставляются с соединительной резьбой M16 и M20. Возможна интеграция рабочих и сигнальных устройств в уплотнитель.

### Основные данные для заказа

Тип	RKDG D9 PT6	Версия
Заказ №	<a href="#">4329610000</a>	Уплотнительная вставка Field Power®, Складное уплотнение, IP65,
GTIN (EAN)	4032248668687	с соответствующим корпусом, IP 65, с соответствующим корпусом,
Кол.	10 ST	ЭПДМ
Тип	RKDG D11 PT6	Версия
Заказ №	<a href="#">4323210000</a>	Уплотнительная вставка Field Power®, Складное уплотнение, IP65,
GTIN (EAN)	4032248641215	с соответствующим корпусом, IP 65, с соответствующим корпусом,
Кол.	10 ST	ЭПДМ
Тип	RKDG D13 PT6	Версия
Заказ №	<a href="#">4323230000</a>	Уплотнительная вставка Field Power®, Складное уплотнение, IP65,
GTIN (EAN)	4032248641239	с соответствующим корпусом, IP 65, с соответствующим корпусом,
Кол.	10 ST	ЭПДМ
Тип	RKDG D15 PT6	Версия
Заказ №	<a href="#">4323220000</a>	Уплотнительная вставка Field Power®, Складное уплотнение, IP65,
GTIN (EAN)	4032248641222	с соответствующим корпусом, IP 65, с соответствующим корпусом,
Кол.	10 ST	ЭПДМ
Тип	RKDG D17 PT6	Версия
Заказ №	<a href="#">4324010000</a>	Уплотнительная вставка Field Power®, Складное уплотнение, IP65,
GTIN (EAN)	4032248641284	с соответствующим корпусом, IP 65, с соответствующим корпусом,
Кол.	10 ST	ЭПДМ
Тип	RKDG 2XD8.5 WG PT6	Версия
Заказ №	<a href="#">1114530000</a>	Уплотнительная вставка Field Power®, Уплотнение, IP54, с
GTIN (EAN)	4032248892624	соответствующим корпусом, ЭПДМ
Кол.	10 ST	

### Адаптеры



Адаптер HQ для FieldPower®  
Монтаж без использования инструментов, подобно кабельному уплотнению FieldPower  
Подходит для вставок штепсельных разъемов HQ 4/2, HQ 8 и HQ 17  
Вариант исполнения с запираемой защитной крышкой (защита от включения в соответствии с EN 60204-1)

## FP BOX ON/OFF W/O AUX

**Weidmüller Interface GmbH & Co. KG**  
Klingenbergstraße 26  
D-32758 Detmold  
Germany

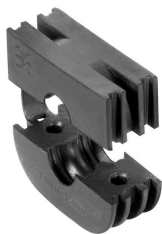
www.weidmueller.com

## Аксессуары

### Основные данные для заказа

Тип	BG ARGH HQP ALU PT6	Версия
Заказ №	<a href="#">1532200000</a>	Адаптер, Уплотнительная вставка Field Power®, Адаптер HQ, IP65,
GTIN (EAN)	4050118337433	с соответствующим корпусом, Поликарбонат, армированный
Кол.	1 ST	стекловолокном, Блокируемый: Нет
Тип	BG ARGH HQP ALU PT6 CS	Версия
Заказ №	<a href="#">1532210000</a>	Адаптер, Уплотнительная вставка Field Power®, Адаптер HQ, IP65,
GTIN (EAN)	4050118337600	с соответствующим корпусом, Поликарбонат, армированный
Кол.	1 ST	стекловолокном, Блокируемый: Да

### Уплотнения



Интеллектуальные кабельные решения позволяют сэкономить время и деньги. Модульная система FieldPower® предлагает правильное решение для любой задачи по прокладке кабелей. Складные уплотнители для использования предварительно собранных кабелей. Уплотнители поставляются с соединительной резьбой M16 и M20. Возможна интеграция рабочих и сигнальных устройств в уплотнитель.

### Основные данные для заказа

Тип	DG D0 PT6	Версия
Заказ №	<a href="#">4323240000</a>	Уплотнительная вставка Field Power®, Глухое уплотнение, IP65, с
GTIN (EAN)	4032248641246	соответствующим корпусом, ЭПДМ
Кол.	10 ST	
Тип	DG M16 PT6	Версия
Заказ №	<a href="#">2545540000</a>	Уплотнительная вставка Field Power®, Уплотнение с
GTIN (EAN)	4050118555523	соединительной резьбой, IP65, с соответствующим корпусом,
Кол.	1 ST	ЭПДМ
Тип	DG M20 PT6	Версия
Заказ №	<a href="#">2545550000</a>	Уплотнительная вставка Field Power®, Уплотнение с
GTIN (EAN)	4050118555530	соединительной резьбой, IP65, с соответствующим корпусом,
Кол.	1 ST	ЭПДМ

### Инструменты



Инструменты для удаления оболочки кабеля с ПВХ-изоляцией

### Основные данные для заказа

Тип	AM 16	Версия
Заказ №	<a href="#">9204190000</a>	Инструменты, Инструмент для снятия изоляции
GTIN (EAN)	4032248608133	
Кол.	1 ST	

## FP BOX ON/OFF W/O AUX

Weidmüller Interface GmbH & Co. KG

Klingenbergstraße 26

D-32758 Detmold

Germany

[www.weidmueller.com](http://www.weidmueller.com)

## Аксессуары

Тип	AM 25	Версия	
Заказ №	<a href="#">9001540000</a>	Инструменты, Инструмент для снятия изоляции	
GTIN (EAN)	4008190138271		
Кол.	1 ST		

### Отвертка для винтов со шлицем



Отвертка для винтов со шлицем с круглым лезвием, SD DIN 5265, ISO 2380/2, выходной присоединительный размер согласно DIN 5264, ISO 2380/1, острое из хромистой стали - Chrom Top, рукоятка SoftFinish

### Основные данные для заказа

Тип	SDS 0.6X3.5X100	Версия	
Заказ №	<a href="#">2749340000</a>	Отвертка, Ширина лезвия (B): 3.5 mm, Длина лезвия: 100 mm,	
GTIN (EAN)	4050118895568	Толщина лезвия (A): 0.6 mm	
Кол.	1 ST		

### DMS PRO



Динамометрические ключи Weidmüller имеют эргономичную форму и поэтому идеально подходят для работы одной рукой. Они не вызывают усталости во время работы при любых направлениях монтажа. Кроме того, они оснащены автоматическим ограничителем момента затяжки и имеют высокую точность повторения.

### Основные данные для заказа

Тип	DMS PRO	Версия	
Заказ №	<a href="#">1479120000</a>	Mounting tool	
GTIN (EAN)	4050118287011		
Кол.	1 ST		

## FP BOX ON/OFF W/O AUX

**Weidmüller Interface GmbH & Co. KG**

Klingenbergstraße 26

D-32758 Detmold

Germany

www.weidmueller.com

## Аксессуары

### Пластиковые контргайки, серые



Вдобавок к кабельным вводам, предназначенным для самых разных областей, портфолио продукции дополнено заглушками, элементами компенсации давления, переходниками и соответствующими вспомогательными принадлежностями, такими как контргайки, уплотнительные кольца, плоские шайбы и кольца заземления.

### Основные данные для заказа

Тип	SKMU M20 - K GR	Версия	
Заказ №	<a href="#">1772460000</a>	SKMU PA (пластиковая контргайка), Контргайка, М 20, 6 мм,	
GTIN (EAN)	4032248130207	Полиамид 6 (PA 6 - GF 30)	
Кол.	100 ST		

### Версия IP68



Помимо большого выбора корпусов, компания Weidmüller предлагает множество кабельных вводов для самых разных областей применения. Кабельные вводы, изготовленные из латуни, пластика и нержавеющей стали, соответствуют различным классам защиты IP, что позволяет их использовать в любых промышленных корпусах. В зависимости от серии и области применения, кабельные вводы проверяются и сертифицируются в соответствии с требованиями VDE, UL, UR, cULus, DNV GL или EN 45545.

### Основные данные для заказа

Тип	VG M20 - K 68	Версия	
Заказ №	<a href="#">2811470000</a>	VG K (стандартный пластиковый кабельный ввод), Кабельный ввод,	
GTIN (EAN)	4064675292227	прямой, М 20, 10 мм, OD min. 10 - OD max. 14 мм, IP54, IP66,	
Кол.	50 ST	IP67, IP68 — 5 бар (30 мин), Полиамид 6	
Тип	VG M20-1/K68	Версия	
Заказ №	<a href="#">1772300000</a>	VG K (стандартный пластиковый кабельный ввод), Кабельный ввод,	
GTIN (EAN)	4032248129966	прямой, М 20, 10 мм, OD min. 6 - OD max. 12 мм, IP54, IP66,	
Кол.	50 ST	IP67, IP68 — 5 бар (30 мин), Полиамид 6	

## FP BOX ON/OFF W/O AUX

**Weidmüller Interface GmbH & Co. KG**

Klingenbergstraße 26  
D-32758 Detmold  
Germany

www.weidmueller.com

## Аксессуары

### Bits E6,3 - Torx®



Биты Weidmüller - это стандартные биты, очень популярные у пользователей благодаря своему высокому качеству, большому ассортименту и КПД. За счет управляемого компьютером метода затвердевания компания Weidmüller может гарантировать неизменно высокий стандарт качества. Используемое высококачественное сырье обеспечивает значения крутящего момента значительно выше любых указанных в соответствующих стандартах DIN:

- DIN 5261 для бит PH/PZ;
- DIN 5263 для шлицевых бит;
- стандарт Samcar для бит TORX. Это означает длительный срок службы при высоких крутящих моментах, тем самым обеспечивая идеальные условия использования в стандартных ситуациях.

Преимущества:

- Подходят для всех типов винтов. Благодаря отличной твердости с величиной 59-61 HRC они подходят для использования как с механическими, так и с электрическими инструментами.
- Высокая износостойчивость обеспечивает длительный ожидаемый срок службы.
- Оптимальная посадка во всех винтах DIN означает низкий износ и оптимальную передачу крутящего момента.
- Изготовлено в соответствии с профессиональными критериями качества согласно применимым стандартам ISO с неизменно высоким стандартом качества.

### Основные данные для заказа

Тип	БИТ E6,3 T20 X 150	Версия	
Заказ №	<a href="#">2821510000</a>	Сборочный инструмент	
GTIN (EAN)	4064675359050		
Кол.	5 ST		

### Отвертка для винтов со шлицем



Отвертка для винтов со шлицем с круглым лезвием, SD DIN 5265, ISO 2380/2, выходной присоединительный размер согласно DIN 5264, ISO 2380/1, острое из хромистой стали - Chrom Top, рукоятка SoftFinish

### Основные данные для заказа

Тип	SDS 0.5X3.0X80	Версия	
Заказ №	<a href="#">2749330000</a>	Отвертка, Ширина лезвия (B): 3 мм, Длина лезвия: 80 мм,	
GTIN (EAN)	4050118895551	Толщина лезвия (A): 0.5 мм	
Кол.	1 ST		