

## UR20-3EM-400V-AC-RC

**Weidmüller Interface GmbH & Co. KG**

Klingenbergstraße 26

D-32758 Detmold

Germany

[www.weidmueller.com](http://www.weidmueller.com)



### Модуль измерения мощности

Модуль измерения мощности для 1 или 3 фаз, номинальное напряжение до 300 В эфф.

Модуль служит для измерения и обработки токов и напряжений однофазных или трехфазных нагрузок до номинального напряжения 300 В эфф. перем. тока (фазовый и нулевой провод). С помощью модуля напрямую измеряются и вычисляются реактивная, активная, кажущаяся мощность и мощность гармоник, потребляемая электроэнергия, фазовый угол и многие другие электрические параметры. Используя параметры, можно выбрать, какие данные будут передаваться в составе данных техпроцесса по различным полевым шинам.

Модуль измерения мощности можно легко интегрировать в существующие решения для автоматизации с помощью i-remote. При использовании конверсионных измерительных преобразователей тока не требуется никакого вмешательства в существующую установку. Токи до 1 или 5 А могут измеряться напрямую, более высокие значения токов могут измеряться с помощью подключаемых или конверсионных измерительных преобразователей тока компании Weidmüller.

### Основные данные для заказа

Версия	Remote I/O module, IP20
Заказ №	<a href="#">2920850000</a>
Тип	UR20-3EM-400V-AC-RC
GTIN (EAN)	4099986601727
Кол.	1 Штука

UR20-3EM-400V-AC-RC

Weidmüller Interface GmbH & Co. KG

Klingenbergstraße 26

D-32758 Detmold

Germany

www.weidmueller.com

Технические данные

Сертификаты

Допуски к эксплуатации



UL File Number Search

[Сайт UL](#)

Сертификат № (cULus)

E141197

Размеры и массы

Глубина	76 mm	Глубина (дюймов)	2.9921 inch
Высота	120 mm	Высота (в дюймах)	4.7244 inch
Ширина	11.5 mm	Ширина (в дюймах)	0.4528 inch
Масса нетто	88 g		

Температуры

Температура хранения	-40 °C ... +85 °C	Рабочая температура	-20 °C...60 °C
----------------------	-------------------	---------------------	----------------

Экологическое соответствие изделия

Состояние соответствия RoHS	Соответствует с исключением
Исключение из RoHS (если применимо/известно)	7a, 7cl
REACH SVHC	Lead 7439-92-1
SCIP	82327f13-cd27-455a-ab5b-a62e1996dcf8

Данные соединения

Сечение подключаемого провода, гибкого, макс. (AWG)	AWG 16	Сечение подключаемого провода, гибкого, мин. (AWG)	AWG 26
Сечение подключаемого провода, одножильного, макс. (AWG)	AWG 16	Сечение подключаемого провода, одножильного, мин. (AWG)	AWG 26
Вид соединения	PUSH IN	Номер	3
Сечение подключаемого проводника, однопроволочного, макс.	1.5 mm <sup>2</sup>	Сечение подключаемого провода, одножильного, мин.	0.14 mm <sup>2</sup>
Сечение подключаемого проводника, тонкопроволочного, макс.	1.5 mm <sup>2</sup>	Сечение подсоединяемого провода, тонкий скрученный, мин.	0.14 mm <sup>2</sup>

Общие данные

Вибростойкость	5 Гц ≤ F ≤ 8,4 Гц: амплитуда 3,5 мм в соответствии с IEC 60068-2-6, 8,4 Гц ≤ F ≤ 150 Гц: ускорение 1 г в соответствии с IEC 60068-2-6	Класс пожаростойкости UL 94	V-0
Категория перенапряжения	II	Степень загрязнения	2
Укомплектованная монтажная рейка	TS 35	Давление воздуха (процесс)	≥ 795 гПа (высота ≤ 2000 м) в соответствии с DIN EN 61131-2
Влажность воздуха (транспортировка)	От 10 до 95 %, без образования конденсата по стандарту DIN EN 61131-2	Давление воздуха (транспортировка)	От 1013 гПа (высота 0 м) до 700 гПа (высота 3000 м) в соответствии с DIN EN 61131-2
Давление воздуха (хранение)	От 1013 гПа (высота 0 м) до 700 гПа (высота 3000 м)	Влажность воздуха (процесс)	От 10 до 95 %, без образования конденсата

## UR20-3EM-400V-AC-RC

**Weidmüller Interface GmbH & Co. KG**

Klingenbergstraße 26

D-32758 Detmold

Germany

www.weidmueller.com

### Технические данные

	м) в соответствии с DIN EN 61131-2		по стандарту DIN EN 61131-2
Влажность воздуха (хранение)	От 10 до 95 %, без образования конденсата по стандарту DIN EN 61131-2		

### Системные данные

Вид модуля	Измерительный модуль энергии	Интерфейс	Системная шина U-remote
Гальваническая развязка	500 В пост. тока между контурами тока	Соединение	PUSH IN
Протокол полевой шины	PROFINET IRT, PROFINET RT, PROFIBUS DP-V1, EtherCAT, Modbus/TCP, EtherNet/IP, CANopen, DeviceNet, POWERLINK, CC-Link, CC-Link IE TSN	Скорость передачи системной шины, макс.	48 MBit/s

### Электропитание

Напряжение питания	24 V DC +20 %/ -15 %, от системной шины, 24V DC +20 %/-15 % (according to IEC 61131), 24V DC +30%/-25% (according to DNV GL)	Потребляемый ток от IBX. (соответствующий сегмент электропитания)	<35 mA
Потребляемый ток от Iсист., тип.	8 mA		

### аналоговые вводы

Номер	3	Изоляция	Усиленная изоляция
Разрешение	16 бит на канал (внутр. 24 бита), 32 бита для счетчика электроэнергии	Расчетное напряжение	according to table I.1 of IEC 61010-1:2010/AMD1:2016/COR1:2019, 520 Veff (L-L), 300 Veff (L-N)
Частота системы питания	45...65 Hz	Точность измерения	0,25 % относительно конечного значения (U / I), 0,5 % для расчетных величин, 0,75 % для гармоник
Анализ гармоник	up to 43rd	Частота дискретизации измерения тока	Сигма-дельта АЦП с частотой 1,024 МГц (интересующая ширина полосы от 40 Гц до 3,3 кГц)
Категория измерений напряжения	CAT III (according to IEC 61010-1), CAT II (according to IEC 61010-1) for installations with rated voltage to earth > 300 V	Входное импедансное напряжение	1,881 МОм
Защита от короткого замыкания	Да	Диагностика модуля	Да
Диагностика отдельных каналов	Да		

### Классификации

ETIM 8.0	EC001605	ETIM 9.0	EC001605
ETIM 10.0	EC001605	ECLASS 14.0	27-24-26-09
ECLASS 15.0	27-24-26-09		

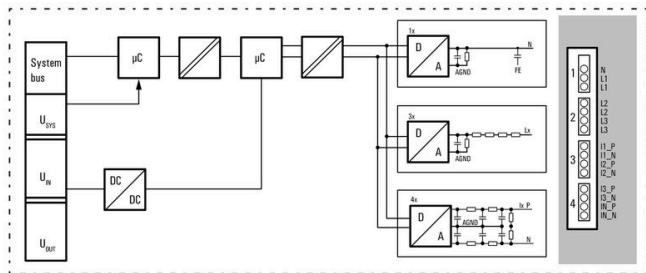
UR20-3EM-400V-AC-RC

Weidmüller Interface GmbH & Co. KG  
 Klingenbergstraße 26  
 D-32758 Detmold  
 Germany

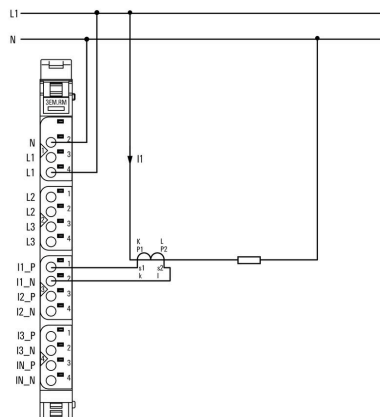
www.weidmueller.com

Изображения

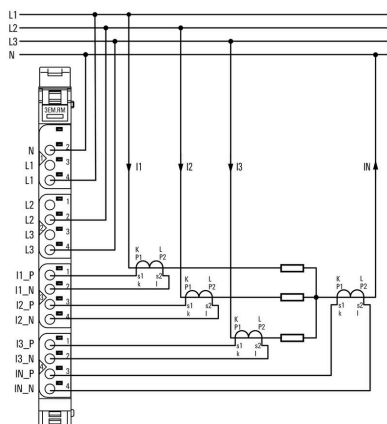
Block diagram



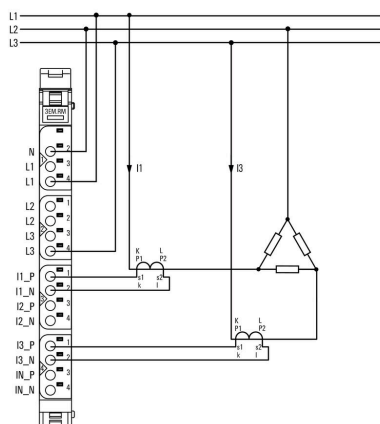
Connection diagram



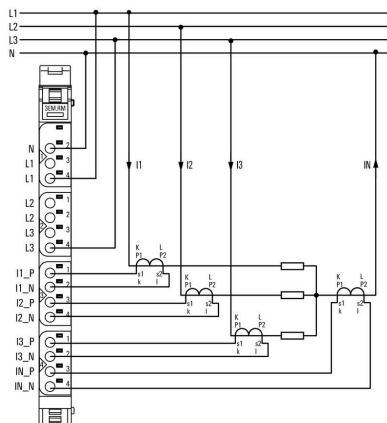
Connection diagram



Connection diagram



Connection diagram



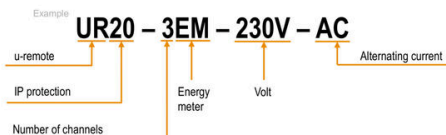
**UR20-3EM-400V-AC-RC**

**Weidmüller Interface GmbH & Co. KG**  
Klingenbergstraße 26  
D-32758 Detmold  
Germany

[www.weidmueller.com](http://www.weidmueller.com)

**Изображения**

**Power measurement module**



## UR20-3EM-400V-AC-RC

**Weidmüller Interface GmbH & Co. KG**  
Klingenbergstraße 26  
D-32758 Detmold  
Germany

[www.weidmueller.com](http://www.weidmueller.com)

## Аксессуары

### Принадлежности



Принадлежности системы  
Откройте для себя широкий спектр принадлежностей для вашей системы u-remote - идеальное дополнение для еще более эффективного и универсального использования.

### Основные данные для заказа

Тип	UR20-EBK-ACC	Версия	
Заказ №	<a href="#">1346610000</a>	End bracket, ,	
GTIN (EAN)	4050118151596		
Кол.	5 ST		
Тип	UR20-SM-ACC	Версия	
Заказ №	<a href="#">1339920000</a>	Cover, ,	
GTIN (EAN)	4050118144727		
Кол.	20 ST		

### Blank



### Основные данные для заказа

Тип	PM 2.7/2.6 MC NE WS	Версия	
Заказ №	<a href="#">1323710000</a>	OMNIMATE Signal – серия PM, Маркировочные элементы	
GTIN (EAN)	4050118126778	толкателя, 2.7 x 2.6 mm, Шаг в мм (P): 3.50 Weidmueller, белый	
Кол.	960 ST		

### Специальный знак



**UR20-3EM-400V-AC-RC**

**Weidmüller Interface GmbH & Co. KG**

Klingenbergstraße 26

D-32758 Detmold

Germany

www.weidmueller.com

**Аксессуары**

**Основные данные для заказа**

Тип	PM 2.7/2.6 MC SDR	Версия	
Заказ №	<a href="#">1323700000</a>	OMNIMATE Signal – серия PM, Маркировочные элементы	
GTIN (EAN)	4050118126761	толкателя, 2.7 x 2.6 mm, Шаг в мм (P): 3.50 Weidmueller, по	
Кол.	192 ST	желанию клиента	
Тип	DEK 5/8-11.5 MC SDR	Версия	
Заказ №	<a href="#">1341610000</a>	Dekafix, Маркировка клеммы, 5 x 8 mm, Шаг в мм (P): 8.00	
GTIN (EAN)	4050118146059	Weidmueller, по желанию клиента	
Кол.	100 ST		

**Blank**



Dekafix (DEK) представляет собой универсальный маркировочный элемент для любых проводных и вставных разъемов, а также для электронных блоков. Данная система идеально подходит для коротких последовательностей чисел и охватывает широкий ряд готовых к применению напечатанных маркировочных элементов.

Планки для быстрой установки всего за одну рабочую операцию. Печать отличается хорошей разборчивостью, высокой контрастностью и предлагается в различных вариантах ширины.

- Широкий ассортимент готовых к применению маркировочных элементов.
- Планки для быстрой установки.
- Маркировочные элементы, подходящие для всех кабельных разъемов Weidmüller.
- Предлагаются в виде пустых карт MultiCard или карт со стандартной печатью. Для заказной печати: Используя программное обеспечение M-Print PRO или M-Print PRO Online (работает без установки), подготовьте и отправьте нам файл, содержащий ваши технические условия маркировки.

**Основные данные для заказа**

Тип	DEK 5/8-11.5 MC NE WS	Версия	
Заказ №	<a href="#">1341630000</a>	Dekafix, Маркировка клеммы, 5 x 8 mm, Шаг в мм (P): 8.00	
GTIN (EAN)	4050118145946	Weidmueller, белый	
Кол.	500 ST		

**Алюминий**



Алюминий занимает второе место по электропроводности после меди. Одними из преимуществ являются малый вес и превосходная защита от коррозии.

## UR20-3EM-400V-AC-RC

**Weidmüller Interface GmbH & Co. KG**  
 Klingenbergstraße 26  
 D-32758 Detmold  
 Germany

www.weidmueller.com

### Аксессуары

#### Основные данные для заказа

Тип	TS 35X7.5 2M/AL/BK	Версия
Заказ №	<a href="#">0330800000</a>	Клеммная рейка, Аксессуар, Алюминий, необработанный,
GTIN (EAN)	4008190100650	Ширина: 2000 mm, Высота: 35 mm, Глубина: 7.5 mm
Кол.	40 M	

#### Нержавеющая сталь



Нержавеющая сталь — это общий термин для всех видов стали (сплавов) с высокой степенью чистоты и коррозионной стойкостью.

#### Основные данные для заказа

Тип	TS 35X7.5 2M/CRN	Версия
Заказ №	<a href="#">1747350000</a>	Клеммная рейка, Аксессуар, Нержавеющая сталь 1.4301,
GTIN (EAN)	4032248003372	необработанный, Ширина: 2000 mm, Высота: 35 mm, Глубина: 7.5 mm
Кол.	40 M	mm

#### Сталь



Стальные DIN-рейки являются самыми распространенными на рынке. Среди металлических реек DIN они имеют самую низкую защиту от короткого замыкания, аналогичную защите нержавеющей стали.

#### Основные данные для заказа

Тип	TS 35X7.5 2M/ST/ZN	Версия
Заказ №	<a href="#">0383400000</a>	Клеммная рейка, Аксессуар, Сталь, с гальваническим цинковым покрытием и пассивированный, Ширина: 2000 mm, Высота: 35 mm, Глубина: 7.5 mm
GTIN (EAN)	4008190088026	
Кол.	40 M	
Тип	TS 35X7.5/LL 2M/ST/ZN	Версия
Заказ №	<a href="#">0514500000</a>	Клеммная рейка, Аксессуар, Сталь, с гальваническим цинковым покрытием и пассивированный, Ширина: 2000 mm, Высота: 35 mm, Глубина: 7.5 mm
GTIN (EAN)	4008190046019	
Кол.	40 M	
Тип	TS 35X7.5/LL 1M/ST/ZN	Версия
Заказ №	<a href="#">0514510000</a>	Клеммная рейка, Аксессуар, Сталь, с гальваническим цинковым покрытием и пассивированный, Ширина: 1000 mm, Высота: 35 mm, Глубина: 7.5 mm
GTIN (EAN)	4008190116620	
Кол.	20 M	
Тип	TS 35X7.5/LL 2M/ST/SZ	Версия
Заказ №	<a href="#">7915060000</a>	Клеммная рейка, Аксессуар, Сталь, с гальваническим цинковым покрытием и пассивированный, Ширина: 2000 mm, Высота: 35 mm, Глубина: 7.5 mm
GTIN (EAN)	4032248296279	
Кол.	40 M	

## UR20-3EM-400V-AC-RC

**Weidmüller Interface GmbH & Co. KG**

Klingenbergstraße 26

D-32758 Detmold

Germany

www.weidmueller.com

## Аксессуары

### Вставной токовый трансформатор - ValueLine



Вставные токовые трансформаторы используются в областях, где необходимо измерять и обрабатывать высокие значения тока до 5000 А. Наши вставные токовые трансформаторы подают вторичный ток 1 А или 5 А. Weidmüller также предлагает компактные токовые трансформаторы пониженной мощности для преобразования токов до 600 А в напряжения до 333 мВ.

#### Основные данные для заказа

Тип	CMA-101-2500-5A-10VA-0,5	Версия
Заказ №	<a href="#">2680250000</a>	Первичный ток: 2500 А, Вторичный ток, макс.: 5 А, Нагрузка: 10
GTIN (EAN)	4050118696608	VA, Класс точности: 0,5, трансформатор тока закрытого типа
Кол.	1 ST	
Тип	CMA-101-2500-5A-10VA-1	Версия
Заказ №	<a href="#">2680190000</a>	Первичный ток: 2500 А, Вторичный ток, макс.: 5 А, Нагрузка: 10
GTIN (EAN)	4050118696516	VA, Класс точности: 1, трансформатор тока закрытого типа
Кол.	1 ST	
Тип	CMA-31-100-5A-2,5VA-1	Версия
Заказ №	<a href="#">1482030000</a>	Первичный ток: 100 А, Вторичный ток, макс.: 5 А, Нагрузка: 2,5 VA,
GTIN (EAN)	4050118290943	Класс точности: 1, трансформатор тока закрытого типа
Кол.	1 ST	
Тип	CMA-31-125-5A-2,5VA-0,5	Версия
Заказ №	<a href="#">2680200000</a>	Первичный ток: 125 А, Вторичный ток, макс.: 5 А, Нагрузка: 2,5 VA,
GTIN (EAN)	4050118696578	Класс точности: 0,5, трансформатор тока закрытого типа
Кол.	1 ST	
Тип	CMA-31-150-5A-2,5VA-0,5	Версия
Заказ №	<a href="#">2421030000</a>	Первичный ток: 150 А, Вторичный ток, макс.: 5 А, Нагрузка: 2,5 VA,
GTIN (EAN)	4050118428971	Класс точности: 0,5, трансформатор тока закрытого типа
Кол.	1 ST	
Тип	CMA-31-150-5A-5VA-1	Версия
Заказ №	<a href="#">2420960000</a>	Первичный ток: 150 А, Вторичный ток, макс.: 5 А, Нагрузка: 5 VA,
GTIN (EAN)	4050118429091	Класс точности: 1, трансформатор тока закрытого типа
Кол.	1 ST	
Тип	CMA-31-200-5A-2,5VA-0,5	Версия
Заказ №	<a href="#">2421020000</a>	Первичный ток: 200 А, Вторичный ток, макс.: 5 А, Нагрузка: 2,5 VA,
GTIN (EAN)	4050118428988	Класс точности: 0,5, трансформатор тока закрытого типа
Кол.	1 ST	
Тип	CMA-31-200-5A-5VA-1	Версия
Заказ №	<a href="#">2420950000</a>	Первичный ток: 200 А, Вторичный ток, макс.: 5 А, Нагрузка: 5 VA,
GTIN (EAN)	4050118429190	Класс точности: 1, трансформатор тока закрытого типа
Кол.	1 ST	
Тип	CMA-31-250-5A-5VA-0,5	Версия
Заказ №	<a href="#">1482050000</a>	Первичный ток: 250 А, Вторичный ток, макс.: 5 А, Нагрузка: 5 VA,
GTIN (EAN)	4050118291094	Класс точности: 0,5, трансформатор тока закрытого типа
Кол.	1 ST	
Тип	CMA-31-250-5A-5VA-1	Версия
Заказ №	<a href="#">2420940000</a>	Первичный ток: 250 А, Вторичный ток, макс.: 5 А, Нагрузка: 5 VA,
GTIN (EAN)	4050118429183	Класс точности: 1, трансформатор тока закрытого типа
Кол.	1 ST	

## UR20-3EM-400V-AC-RC

**Weidmüller Interface GmbH & Co. KG**  
Klingenbergstraße 26  
D-32758 Detmold  
Germany

www.weidmueller.com

### Аксессуары

Тип	CMA-31-300-5A-5VA-0,5	Версия
Заказ №	<a href="#">2420990000</a>	Первичный ток: 300 А, Вторичный ток, макс.: 5 А, Нагрузка: 5 VA,
GTIN (EAN)	4050118429220	Класс точности: 0,5, трансформатор тока закрытого типа
Кол.	1 ST	
Тип	CMA-31-400-5A-5VA-0,5	Версия
Заказ №	<a href="#">2420980000</a>	Первичный ток: 400 А, Вторичный ток, макс.: 5 А, Нагрузка: 5 VA,
GTIN (EAN)	4050118429305	Класс точности: 0,5, трансформатор тока закрытого типа
Кол.	1 ST	
Тип	CMA-31-400-5A-5VA-1	Версия
Заказ №	<a href="#">2420920000</a>	Первичный ток: 400 А, Вторичный ток, макс.: 5 А, Нагрузка: 5 VA,
GTIN (EAN)	4050118428964	Класс точности: 1, трансформатор тока закрытого типа
Кол.	1 ST	
Тип	CMA-31-500-5A-5VA-0,5	Версия
Заказ №	<a href="#">1482070000</a>	Первичный ток: 500 А, Вторичный ток, макс.: 5 А, Нагрузка: 5 VA,
GTIN (EAN)	4050118291100	Класс точности: 0,5, трансформатор тока закрытого типа
Кол.	1 ST	
Тип	CMA-31-500-5A-5VA-1	Версия
Заказ №	<a href="#">2420910000</a>	Первичный ток: 500 А, Вторичный ток, макс.: 5 А, Нагрузка: 5 VA,
GTIN (EAN)	4050118429169	Класс точности: 1, трансформатор тока закрытого типа
Кол.	1 ST	
Тип	CMA-31-60-5A-1,25VA-1	Версия
Заказ №	<a href="#">2421380000</a>	Первичный ток: 60 А, Вторичный ток, макс.: 5 А, Нагрузка: 1.25 VA,
GTIN (EAN)	4050118429381	Класс точности: 1, трансформатор тока закрытого типа
Кол.	1 ST	
Тип	CMA-31-600-5A-5VA-0,5	Версия
Заказ №	<a href="#">2420970000</a>	Первичный ток: 600 А, Вторичный ток, макс.: 5 А, Нагрузка: 5 VA,
GTIN (EAN)	4050118429206	Класс точности: 0,5, трансформатор тока закрытого типа
Кол.	1 ST	
Тип	CMA-31-600-5A-5VA-1	Версия
Заказ №	<a href="#">2420900000</a>	Первичный ток: 600 А, Вторичный ток, макс.: 5 А, Нагрузка: 5 VA,
GTIN (EAN)	4050118429176	Класс точности: 1, трансформатор тока закрытого типа
Кол.	1 ST	
Тип	CMA-31-75-5A-2,5VA-1	Версия
Заказ №	<a href="#">1482040000</a>	Первичный ток: 75 А, Вторичный ток, макс.: 5 А, Нагрузка: 2.5 VA,
GTIN (EAN)	4050118291087	Класс точности: 1, трансформатор тока закрытого типа
Кол.	1 ST	
Тип	CMA-31-750-5A-5VA-0,5	Версия
Заказ №	<a href="#">1482080000</a>	Первичный ток: 750 А, Вторичный ток, макс.: 5 А, Нагрузка: 5 VA,
GTIN (EAN)	4050118290950	Класс точности: 0,5, трансформатор тока закрытого типа
Кол.	1 ST	
Тип	CMA-31-750-5A-5VA-1	Версия
Заказ №	<a href="#">2420890000</a>	Первичный ток: 750 А, Вторичный ток, макс.: 5 А, Нагрузка: 5 VA,
GTIN (EAN)	4050118429084	Класс точности: 1, трансформатор тока закрытого типа
Кол.	1 ST	
Тип	CMA-41-1000-5A-5VA-0,5	Версия
Заказ №	<a href="#">2680210000</a>	Первичный ток: 1000 А, Вторичный ток, макс.: 5 А, Нагрузка: ,
GTIN (EAN)	4050118696547	Класс точности: , трансформатор тока закрытого типа
Кол.	1 ST	
Тип	CMA-41-1000-5A-5VA-1	Версия
Заказ №	<a href="#">2680150000</a>	Первичный ток: 1000 А, Вторичный ток, макс.: 5 А, Нагрузка: ,
GTIN (EAN)	4050118696493	Класс точности: , трансформатор тока закрытого типа
Кол.	1 ST	

## UR20-3EM-400V-AC-RC

**Weidmüller Interface GmbH & Co. KG**  
Klingenbergstraße 26  
D-32758 Detmold  
Germany

www.weidmueller.com

### Аксессуары

Тип	CMA-51-1250-5A-5VA-0,5	Версия
Заказ №	<a href="#">2680220000</a>	Первичный ток: 1250 А, Вторичный ток, макс.: 5 А, Нагрузка: ,
GTIN (EAN)	4050118696561	Класс точности: , трансформатор тока закрытого типа
Кол.	1 ST	
Тип	CMA-51-1250-5A-5VA-1	Версия
Заказ №	<a href="#">2680160000</a>	Первичный ток: 1250 А, Вторичный ток, макс.: 5 А, Нагрузка: 5 VA,
GTIN (EAN)	4050118696509	Класс точности: 1, трансформатор тока закрытого типа
Кол.	1 ST	
Тип	CMA-61-1500-5A-5VA-0,5	Версия
Заказ №	<a href="#">2680230000</a>	Первичный ток: 1500 А, Вторичный ток, макс.: 5 А, Нагрузка: ,
GTIN (EAN)	4050118696585	Класс точности: , трансформатор тока закрытого типа
Кол.	1 ST	
Тип	CMA-61-1500-5A-5VA-1	Версия
Заказ №	<a href="#">2680170000</a>	Первичный ток: 1500 А, Вторичный ток, макс.: 5 А, Нагрузка: 5 VA,
GTIN (EAN)	4050118696523	Класс точности: 1, трансформатор тока закрытого типа
Кол.	1 ST	
Тип	CMA-81-2000-5A-10VA-0,5	Версия
Заказ №	<a href="#">2680240000</a>	Первичный ток: 2000 А, Вторичный ток, макс.: 5 А, Нагрузка: ,
GTIN (EAN)	4050118696592	Класс точности: , трансформатор тока закрытого типа
Кол.	1 ST	
Тип	CMA-81-2000-5A-10VA-1	Версия
Заказ №	<a href="#">2680180000</a>	Первичный ток: 2000 А, Вторичный ток, макс.: 5 А, Нагрузка: 10
GTIN (EAN)	4050118696530	VA, Класс точности: 1, трансформатор тока закрытого типа
Кол.	1 ST	

### Трансформатор тока с разъемным сердечником



Токковые трансформаторы для переоснащения

Отличительные особенности:

- особенно подходит для использования в труднодоступных местах
- не требуется резать основные проводники
- Развертывание токового трансформатора без дополнительных инструментов

### Основные данные для заказа

Тип	КСМА-18-100-1А-1,25VA-3	Версия
Заказ №	<a href="#">1482010000</a>	Первичный ток: 100 А, Вторичный ток, макс.: 1 А, Нагрузка:
GTIN (EAN)	4050118290851	1.25 VA, Класс точности: 3, Трансформатор тока с разъемным
Кол.	1 ST	сердечником
Тип	КСМА-18-150-1А-2VA-3	Версия
Заказ №	<a href="#">2420770000</a>	Первичный ток: 150 А, Вторичный ток, макс.: 1 А, Нагрузка: 2 VA,
GTIN (EAN)	4050118429107	Класс точности: 3, Трансформатор тока с разъемным сердечником
Кол.	1 ST	
Тип	КСМА-18-200-1А-3VA-3	Версия
Заказ №	<a href="#">2420760000</a>	Первичный ток: 200 А, Вторичный ток, макс.: 1 А, Нагрузка: 3 VA,
GTIN (EAN)	4050118428933	Класс точности: 3, Трансформатор тока с разъемным сердечником
Кол.	1 ST	

## UR20-3EM-400V-AC-RC

**Weidmüller Interface GmbH & Co. KG**

Klingenbergstraße 26

D-32758 Detmold

Germany

www.weidmueller.com

### Аксессуары

Тип	КСМА-18-250-1А-1,5ВА-1	Версия
Заказ №	<a href="#">1482000000</a>	Первичный ток: 250 А, Вторичный ток, макс.: 1 А, Нагрузка: 1.5 VA,
GTIN (EAN)	4050118291070	Класс точности: 1, Трансформатор тока с разъемным сердечником
Кол.	1 ST	
Тип	КСМА-18-250-1А-4ВА-3	Версия
Заказ №	<a href="#">2420750000</a>	Первичный ток: 250 А, Вторичный ток, макс.: 1 А, Нагрузка: 4 VA,
GTIN (EAN)	4050118428926	Класс точности: 3, Трансформатор тока с разъемным сердечником
Кол.	1 ST	
Тип	КСМА-18-50-1А-1ВА-3	Версия
Заказ №	<a href="#">1482020000</a>	Первичный ток: 50 А, Вторичный ток, макс.: 1 А, Нагрузка: 1 VA,
GTIN (EAN)	4050118290844	Класс точности: 3, Трансформатор тока с разъемным сердечником
Кол.	1 ST	
Тип	КСМА-18-50-1А-1ВА-3 HUT	Версия
Заказ №	<a href="#">2511690000</a>	Первичный ток: 50 А, Вторичный ток, макс.: 1 А, Нагрузка: 1 VA,
GTIN (EAN)	4050118527643	Класс точности: 3, Трансформатор тока с разъемным сердечником
Кол.	1 ST	
Тип	КСМА-18-75-1А-1ВА-3	Версия
Заказ №	<a href="#">2420780000</a>	Первичный ток: 75 А, Вторичный ток, макс.: 1 А, Нагрузка: 1 VA,
GTIN (EAN)	4050118428896	Класс точности: 3, Трансформатор тока с разъемным сердечником
Кол.	1 ST	
Тип	КСМА-32-400-1А-5ВА-1	Версия
Заказ №	<a href="#">1481990000</a>	Первичный ток: 400 А, Вторичный ток, макс.: 1 А, Нагрузка: 5 VA,
GTIN (EAN)	4050118291063	Класс точности: 1, Трансформатор тока с разъемным сердечником
Кол.	1 ST	
Тип	КСМА-32-400-5А-5ВА-1	Версия
Заказ №	<a href="#">2420730000</a>	Первичный ток: 400 А, Вторичный ток, макс.: 5 А, Нагрузка: 5 VA,
GTIN (EAN)	4050118429046	Класс точности: 1, Трансформатор тока с разъемным сердечником
Кол.	1 ST	
Тип	КСМА-32-500-5А-5ВА-1	Версия
Заказ №	<a href="#">2420740000</a>	Первичный ток: 500 А, Вторичный ток, макс.: 5 А, Нагрузка: 5 VA,
GTIN (EAN)	4050118428889	Класс точности: 1, Трансформатор тока с разъемным сердечником
Кол.	1 ST	
Тип	КСМА-32-600-1А-5ВА-1	Версия
Заказ №	<a href="#">1481980000</a>	Первичный ток: 600 А, Вторичный ток, макс.: 1 А, Нагрузка: 5 VA,
GTIN (EAN)	4050118290936	Класс точности: 1, Трансформатор тока с разъемным сердечником
Кол.	1 ST	
Тип	КСМА-32-600-5А-5ВА-1	Версия
Заказ №	<a href="#">2420720000</a>	Первичный ток: 600 А, Вторичный ток, макс.: 5 А, Нагрузка: 5 VA,
GTIN (EAN)	4050118428872	Класс точности: 1, Трансформатор тока с разъемным сердечником
Кол.	1 ST	
Тип	КСМА-44-750-5А-5ВА-1	Версия
Заказ №	<a href="#">2420710000</a>	Первичный ток: 750 А, Вторичный ток, макс.: 5 А, Нагрузка: 5 VA,
GTIN (EAN)	4050118428919	Класс точности: 1, Трансформатор тока с разъемным сердечником
Кол.	1 ST	

## UR20-3EM-400V-AC-RC

**Weidmüller Interface GmbH & Co. KG**  
Klingenbergstraße 26  
D-32758 Detmold  
Germany

www.weidmueller.com

## Аксессуары

### Вставной токовый трансформатор - ValueLine



Вставные токовые трансформаторы  
Вставные токовые трансформаторы используются в областях, где необходимо измерять и обрабатывать высокие значения тока до 5000 А. Наши вставные токовые трансформаторы подают вторичный ток 1 А или 5 А. Weidmüller также предлагает компактные токовые трансформаторы пониженной мощности для преобразования токов до 600 А в напряжения до 333 мВ.

#### Основные данные для заказа

Тип	CMA-22-500-5A-5VA-0,5	Версия
Заказ №	<a href="#">1482220000</a>	Первичный ток: 500 А, Вторичный ток, макс.: 5 А, Нагрузка: 5 VA,
GTIN (EAN)	4050118291254	Класс точности: 0,5
Кол.	1 ST	
Тип	CMA-22-600-5A-5VA-0,5	Версия
Заказ №	<a href="#">1482180000</a>	Первичный ток: 600 А, Вторичный ток, макс.: 5 А, Нагрузка: 5 VA,
GTIN (EAN)	4050118291230	Класс точности: 0,5
Кол.	1 ST	

### Миниатюрный трансформатор тока



Миниатюрный трансформатор тока серии CMA-CTM 7 является индуктивным трансформатором тока, спроектированным в соответствии с принципом трансформации для проводников первичной цепи круглого сечения. Трансформаторы тока серии CMA-CTM 7 не требуют технического обслуживания и предназначены для измерения токов первичных обмоток от 32 до 64 А. Эти токи преобразуются в номинальный ток до 1 А на стороне вторичной обмотки. Со своими небольшими размерами он идеально подходит для 3-фазного автоматического выключателя с расстоянием между фазами 17,5 мм.

#### Основные данные для заказа

Тип	CMA-CTM-7-32-1A-0.2VA-1	Версия
Заказ №	<a href="#">2525150000</a>	Первичный ток: 32 А, Вторичный ток, макс.: 1 А, Нагрузка: 0.2 VA,
GTIN (EAN)	4050118536515	Класс точности: 1, трансформатор тока закрытого типа
Кол.	1 ST	
Тип	CMA-CTM-7-40-1A-0.3VA-1	Версия
Заказ №	<a href="#">2556040000</a>	Первичный ток: 40 А, Вторичный ток, макс.: 1 А, Нагрузка: 0.3 VA,
GTIN (EAN)	4050118566413	Класс точности: 1, трансформатор тока закрытого типа
Кол.	1 ST	
Тип	CMA-CTM-7-50-1A-0.4VA-1	Версия
Заказ №	<a href="#">2556030000</a>	Первичный ток: 50 А, Вторичный ток, макс.: 1 А, Нагрузка: 0.4 VA,
GTIN (EAN)	4050118566406	Класс точности: 1, трансформатор тока закрытого типа
Кол.	1 ST	

**UR20-3EM-400V-AC-RC**

**Weidmüller Interface GmbH & Co. KG**  
Klingenbergstraße 26  
D-32758 Detmold  
Germany

www.weidmueller.com

**Аксессуары**

Тип	CMA-CTM-7-60-1A-0.4VA-1	Версия
Заказ №	<a href="#">2556020000</a>	Первичный ток: 60 А, Вторичный ток, макс.: 1 А, Нагрузка: 0.4 VA,
GTIN (EAN)	4050118566093	Класс точности: 1, трансформатор тока закрытого типа
Кол.	1 ST	
Тип	CMA-CTM-7-64-1A-0.5VA-1	Версия
Заказ №	<a href="#">2556010000</a>	Первичный ток: 64 А, Вторичный ток, макс.: 1 А, Нагрузка: 0.5 VA,
GTIN (EAN)	4050118566079	Класс точности: 1, трансформатор тока закрытого типа
Кол.	1 ST	

**Трансформатор дифференциального тока (мониторинг дифференциального тока, Residual current monitoring — RCM)**



Дифференциальный трансформатор тока (контроль дифференциального тока, RCM)

Этот тип специализируется на обнаружении дифференциального тока в 3-/4-проводных сетях переменного тока.

Его особенностями являются: высокочувствительный датчик тока для обнаружения даже самого маленького дифференциального тока, фиксированный гистерезис переключения 5 %, высокая безопасность благодаря интегрированной защите от перенапряжения и охват широкого диапазона частот.

**Основные данные для заказа**

Тип	CMA-RCM-DACT-120	Версия
Заказ №	<a href="#">2603450000</a>	Трансформатор дифференциального тока, Первичный ток: 25
GTIN (EAN)	4050118665406	А, Провод круглого сечения: 120.00 mm, трансформатор тока закрытого типа
Кол.	1 ST	
Тип	CMA-RCM-DACT-20	Версия
Заказ №	<a href="#">2603420000</a>	Трансформатор дифференциального тока, Первичный ток: 25
GTIN (EAN)	4050118665420	А, Провод круглого сечения: 20.00 mm, трансформатор тока закрытого типа
Кол.	1 ST	
Тип	CMA-RCM-DACT-35	Версия
Заказ №	<a href="#">2603430000</a>	Трансформатор дифференциального тока, Первичный ток: 25
GTIN (EAN)	4050118665413	А, Провод круглого сечения: 35.00 mm, трансформатор тока закрытого типа
Кол.	1 ST	
Тип	CMA-RCM-DACT-60	Версия
Заказ №	<a href="#">2603440000</a>	Трансформатор дифференциального тока, Первичный ток: 25
GTIN (EAN)	4050118663594	А, Провод круглого сечения: 60.00 mm, трансформатор тока закрытого типа
Кол.	1 ST	
Тип	KCMA-RCM-23D	Версия
Заказ №	<a href="#">2656270000</a>	Трансформатор дифференциального тока (RCM), Первичный ток:
GTIN (EAN)	4050118666366	18 А, Провод круглого сечения: 20.00 mm, Трансформатор тока с разъемным сердечником
Кол.	1 ST	
Тип	KCMA-RCM-58D	Версия
Заказ №	<a href="#">2656280000</a>	Трансформатор дифференциального тока (RCM), Первичный ток:
GTIN (EAN)	4050118666359	18 А, Провод круглого сечения: 50.00 mm, Трансформатор тока с разъемным сердечником
Кол.	1 ST	
Тип	KCMA-RCM-812D	Версия
Заказ №	<a href="#">2656290000</a>	Трансформатор дифференциального тока (RCM), Первичный ток:
GTIN (EAN)	4050118666342	18 А, Провод круглого сечения: 80.00 mm, Трансформатор тока с разъемным сердечником
Кол.	1 ST	

**UR20-3EM-400V-AC-RC**

**Weidmüller Interface GmbH & Co. KG**  
Klingenbergstraße 26  
D-32758 Detmold  
Germany

[www.weidmueller.com](http://www.weidmueller.com)

**Аксессуары**

**Базовые модули**



**Основные данные для заказа**

Тип	UR20-BM-SP	Версия	
Заказ №	<a href="#">1350930000</a>	Replacement part , Flange-mounted housing	
GTIN (EAN)	4050118402735		
Кол.	5 ST		