

UR20-3EM-400V-AC-CT5A

Weidmüller Interface GmbH & Co. KG

Klingenbergstraße 26

D-32758 Detmold

Germany

www.weidmueller.com



Модуль измерения мощности

Модуль измерения мощности для 1 или 3 фаз, номинальное напряжение до 300 В эфф.

Модуль служит для измерения и обработки токов и напряжений однофазных или трехфазных нагрузок до номинального напряжения 300 В эфф. перем. тока (фазовый и нулевой провод). С помощью модуля напрямую измеряются и вычисляются реактивная, активная, кажущаяся мощность и мощность гармоник, потребляемая электроэнергия, фазовый угол и многие другие электрические параметры. Используя параметры, можно выбрать, какие данные будут передаваться в составе данных техпроцесса по различным полевым шинам.

Модуль измерения мощности можно легко интегрировать в существующие решения для автоматизации с помощью i-remote. При использовании конверсионных измерительных преобразователей тока не требуется никакого вмешательства в существующую установку. Токи до 1 или 5 А могут измеряться напрямую, более высокие значения токов могут измеряться с помощью подключаемых или конверсионных измерительных преобразователей тока компании Weidmüller.

Основные данные для заказа

Версия	Remote I/O module, IP20
Заказ №	2920840000
Тип	UR20-3EM-400V-AC-CT5A
GTIN (EAN)	4099986601710
Кол.	1 Штука

UR20-3EM-400V-AC-CT5A

Weidmüller Interface GmbH & Co. KG

Klingenbergstraße 26

D-32758 Detmold

Germany

www.weidmueller.com

Technical data

Сертификаты

Допуски к эксплуатации



UL File Number Search

[Сайт UL](#)

Сертификат № (сULus)

E141197

Размеры и массы

Глубина	76 mm	Глубина (дюймов)	2.9921 inch
Высота	120 mm	Высота (в дюймах)	4.7244 inch
Ширина	11.5 mm	Ширина (в дюймах)	0.4528 inch
Масса нетто	88 g		

Температуры

Температура хранения	-40 °C ... +85 °C	Рабочая температура	-20 °C...60 °C
----------------------	-------------------	---------------------	----------------

Экологическое соответствие изделия

Состояние соответствия RoHS	Соответствует с исключением
Исключение из RoHS (если применимо/известно)	7a, 7cl
REACH SVHC	Lead 7439-92-1
SCIP	82327f13-cd27-455a-ab5b-a62e1996dcf8

Данные соединения

Сечение подключаемого провода, гибкого, макс. (AWG)	AWG 16	Сечение подключаемого провода, гибкого, мин. (AWG)	AWG 26
Сечение подключаемого провода, одножильного, макс. (AWG)	AWG 16	Сечение подключаемого провода, одножильного, мин. (AWG)	AWG 26
Вид соединения	PUSH IN	Количество	3
Сечение подключаемого проводника, однопроволочного, макс.	1.5 mm ²	Сечение подключаемого провода, одножильного, мин.	0.14 mm ²
Сечение подключаемого проводника, тонкопроволочного, макс.	1.5 mm ²	Сечение подсоединяемого провода, тонкий скрученный, мин.	0.14 mm ²

Общие данные

Вибростойкость	5 Гц ≤ F ≤ 8,4 Гц: амплитуда 3,5 мм в соответствии с IEC 60068-2-6, 8,4 Гц ≤ F ≤ 150 Гц: ускорение 1 г в соответствии с IEC 60068-2-6	Класс пожаростойкости UL 94	V-0
Категория перенапряжения	II	Степень загрязнения	2
Укомплектованная монтажная рейка	TS 35	Давление воздуха (процесс)	≥ 795 гПа (высота ≤ 2000 м) в соответствии с DIN EN 61131-2
Влажность воздуха (транспортировка)	От 10 до 95 %, без образования конденсата по стандарту DIN EN 61131-2	Давление воздуха (транспортировка)	От 1013 гПа (высота 0 м) до 700 гПа (высота 3000 м) в соответствии с DIN EN 61131-2
Давление воздуха (хранение)	От 1013 гПа (высота 0 м) до 700 гПа (высота 3000 м)	Влажность воздуха (процесс)	От 10 до 95 %, без образования конденсата

UR20-3EM-400V-AC-CT5A

Weidmüller Interface GmbH & Co. KG

Klingenbergstraße 26

D-32758 Detmold

Germany

www.weidmueller.com

Technical data

	м) в соответствии с DIN EN 61131-2		по стандарту DIN EN 61131-2
Влажность воздуха (хранение)	От 10 до 95 %, без образования конденсата по стандарту DIN EN 61131-2		

Системные данные

Вид модуля	Измерительный модуль энергии	Интерфейс	Системная шина U-remote
Гальваническая развязка	500 В пост. тока между контурами тока	Соединение	PUSH IN
Протокол полевой шины	PROFINET IRT, PROFINET RT, PROFIBUS DP-V1, EtherCAT, Modbus/TCP, EtherNet/IP, CANopen, DeviceNet, POWERLINK, CC-Link, CC-Link IE TSN	Скорость передачи системной шины, макс.	48 Mbit

Электропитание

Напряжение питания	24 V DC +20 %/ -15 %, от системной шины, 24V DC +20 %/-15 % (according to IEC 61131), 24V DC +30%/-25% (according to DNV GL)	Потребляемый ток от IBX. (соответствующий сегмент электропитания)	<35 mA
Потребляемый ток от Iсист., тип.	8 mA		

аналоговые входы

Количество	3	Изоляция	Усиленная изоляция
Разрешение	16 бит на канал (внутр. 24 бита), 32 бита для счетчика электроэнергии	Расчетное напряжение	300 V eff AC (L-N), 520 V eff AC (L-L), according to table I.1 of IEC 61010-1:2010/AMD1:2016/COR1:2019
Частота системы питания	45...65 Hz	Точность измерения	0,25 % относительно конечного значения (U / I), 0,5 % для расчетных величин, 0,75 % для гармоник
Коэффициенты подключаемого преобразователя	5:5	Анализ гармоник	up to 43rd
Частота дискретизации измерения тока	Сигма-дельта АЦП с частотой 1,024 МГц (интересующая ширина полосы от 40 Гц до 3,3 кГц)	Номинальная предельная нагрузка	0...5 A AC
Категория измерений напряжения	CAT III (according to IEC 61010-1), CAT II (according to IEC 61010-1) for installations with rated voltage to earth > 300 V	Метод измерения	"Дельта-сигма" с высоким разрешением (измерение тока во внешнем проводе)
Входное импедансное напряжение	1,881 МОм	Защита от короткого замыкания	Да
Диагностика модуля	Да	Диагностика отдельных каналов	Да

Классификации

ETIM 8.0	EC001605	ETIM 9.0	EC001605
ETIM 10.0	EC001605	ECLASS 14.0	27-24-26-09

UR20-3EM-400V-AC-CT5A

Weidmüller Interface GmbH & Co. KG
Klingenbergstraße 26
D-32758 Detmold
Germany

www.weidmueller.com

Technical data

ECLASS 15.0

27-24-26-09

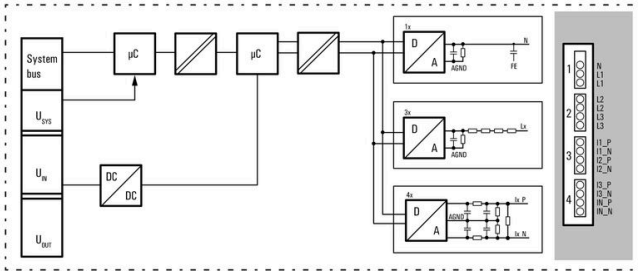
UR20-3EM-400V-AC-CT5A

Weidmüller Interface GmbH & Co. KG
 Klingenbergstraße 26
 D-32758 Detmold
 Germany

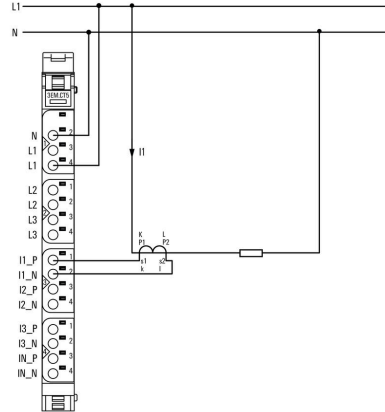
www.weidmueller.com

Drawings

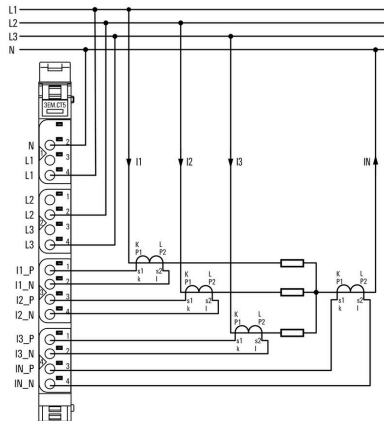
Block diagram



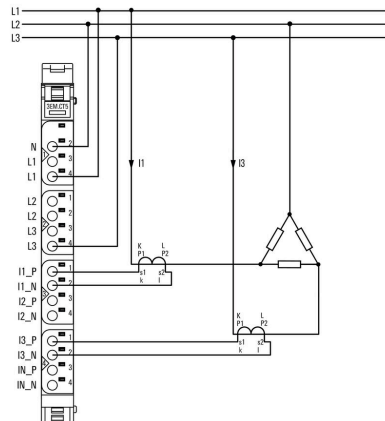
Connection diagram



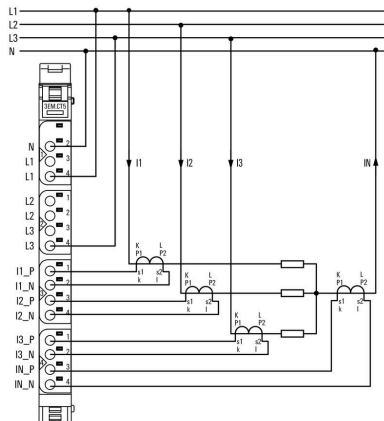
Connection diagram



Connection diagram



Connection diagram



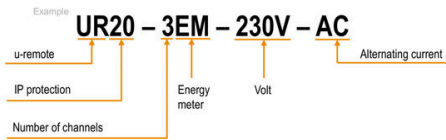
UR20-3EM-400V-AC-CT5A

Weidmüller Interface GmbH & Co. KG
Klingenbergstraße 26
D-32758 Detmold
Germany

Drawings

www.weidmueller.com

Power measurement module



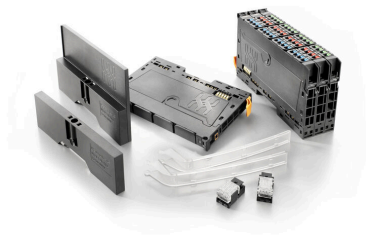
UR20-3EM-400V-AC-CT5A

Weidmüller Interface GmbH & Co. KG
Klingenbergstraße 26
D-32758 Detmold
Germany

www.weidmueller.com

Accessories

Принадлежности

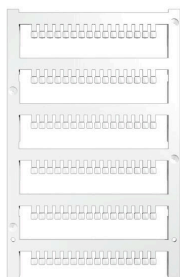


Принадлежности системы
Откройте для себя широкий спектр принадлежностей для вашей системы u-remote - идеальное дополнение для еще более эффективного и универсального использования.

Основные данные для заказа

Тип	UR20-EBK-ACC	Версия	
Заказ №	1346610000	End bracket, ,	
GTIN (EAN)	4050118151596		
Кол.	5 ST		
Тип	UR20-SM-ACC	Версия	
Заказ №	1339920000	Cover, ,	
GTIN (EAN)	4050118144727		
Кол.	20 ST		

Blank



Основные данные для заказа

Тип	PM 2.7/2.6 MC NE WS	Версия	
Заказ №	1323710000	OMNIMATE Signal – серия PM, Маркировочные элементы	
GTIN (EAN)	4050118126778	толкателя, 2.7 x 2.6 mm, Шаг в мм (P): 3.50 Weidmueller, белый	
Кол.	960 ST		

Специальный знак



UR20-3EM-400V-AC-CT5A

Weidmüller Interface GmbH & Co. KG

Klingenbergstraße 26

D-32758 Detmold

Germany

www.weidmueller.com

Accessories

Основные данные для заказа

Тип	PM 2.7/2.6 MC SDR	Версия
Заказ №	1323700000	OMNIMATE Signal – серия PM, Маркировочные элементы
GTIN (EAN)	4050118126761	толкателя, 2.7 x 2.6 mm, Шаг в мм (P): 3.50 Weidmueller, по
Кол.	192 ST	желанию клиента
Тип	DEK 5/8-11.5 MC SDR	Версия
Заказ №	1341610000	Dekafix, Маркировка клеммы, 5 x 8 mm, Шаг в мм (P): 8.00
GTIN (EAN)	4050118146059	Weidmueller, по желанию клиента
Кол.	100 ST	

Blank



Dekafix (DEK) представляет собой универсальный маркировочный элемент для любых проводных и вставных разъемов, а также для электронных блоков. Данная система идеально подходит для коротких последовательностей чисел и охватывает широкий ряд готовых к применению напечатанных маркировочных элементов.

Планки для быстрой установки всего за одну рабочую операцию. Печать отличается хорошей разборчивостью, высокой контрастностью и предлагается в различных вариантах ширины.

- Широкий ассортимент готовых к применению маркировочных элементов.
- Планки для быстрой установки.
- Маркировочные элементы, подходящие для всех кабельных разъемов Weidmüller.
- Предлагаются в виде пустых карт MultiCard или карт со стандартной печатью. Для заказной печати: Используя программное обеспечение M-Print PRO или M-Print PRO Online (работает без установки), подготовьте и отправьте нам файл, содержащий ваши технические условия маркировки.

Основные данные для заказа

Тип	DEK 5/8-11.5 MC NE WS	Версия
Заказ №	1341630000	Dekafix, Маркировка клеммы, 5 x 8 mm, Шаг в мм (P): 8.00
GTIN (EAN)	4050118145946	Weidmueller, белый
Кол.	500 ST	

Алюминий



Алюминий занимает второе место по электропроводности после меди. Одними из преимуществ являются малый вес и превосходная защита от коррозии.

UR20-3EM-400V-AC-CT5A

Weidmüller Interface GmbH & Co. KG
Klingenbergstraße 26
D-32758 Detmold
Germany

www.weidmueller.com

Accessories

Основные данные для заказа

Тип	TS 35X7.5 2M/AL/BK	Версия
Заказ №	0330800000	Клеммная рейка, Аксессуар, Алюминий, необработанный,
GTIN (EAN)	4008190100650	Ширина: 2000 mm, Высота: 35 mm, Глубина: 7.5 mm
Кол.	40 M	

Нержавеющая сталь



Нержавеющая сталь — это общий термин для всех видов стали (сплавов) с высокой степенью чистоты и коррозионной стойкостью.

Основные данные для заказа

Тип	TS 35X7.5 2M/CRN	Версия
Заказ №	1747350000	Клеммная рейка, Аксессуар, Нержавеющая сталь 1.4301,
GTIN (EAN)	4032248003372	необработанный, Ширина: 2000 mm, Высота: 35 mm, Глубина: 7.5 mm
Кол.	40 M	

Сталь



Стальные DIN-рейки являются самыми распространенными на рынке. Среди металлических реек DIN они имеют самую низкую защиту от короткого замыкания, аналогичную защите нержавеющей стали.

Основные данные для заказа

Тип	TS 35X7.5 2M/ST/ZN	Версия
Заказ №	0383400000	Клеммная рейка, Аксессуар, Сталь, с гальваническим цинковым покрытием и пассивированный, Ширина: 2000 mm, Высота: 35 mm, Глубина: 7.5 mm
GTIN (EAN)	4008190088026	
Кол.	40 M	
Тип	TS 35X7.5/LL 2M/ST/ZN	Версия
Заказ №	0514500000	Клеммная рейка, Аксессуар, Сталь, с гальваническим цинковым покрытием и пассивированный, Ширина: 2000 mm, Высота: 35 mm, Глубина: 7.5 mm
GTIN (EAN)	4008190046019	
Кол.	40 M	
Тип	TS 35X7.5/LL 1M/ST/ZN	Версия
Заказ №	0514510000	Клеммная рейка, Аксессуар, Сталь, с гальваническим цинковым покрытием и пассивированный, Ширина: 1000 mm, Высота: 35 mm, Глубина: 7.5 mm
GTIN (EAN)	4008190116620	
Кол.	20 M	
Тип	TS 35X7.5/LL 2M/ST/SZ	Версия
Заказ №	7915060000	Клеммная рейка, Аксессуар, Сталь, с гальваническим цинковым покрытием и пассивированный, Ширина: 2000 mm, Высота: 35 mm, Глубина: 7.5 mm
GTIN (EAN)	4032248296279	
Кол.	40 M	

UR20-3EM-400V-AC-CT5A

Weidmüller Interface GmbH & Co. KG
Klingenbergstraße 26
D-32758 Detmold
Germany

www.weidmueller.com

Accessories

Вставной токовый трансформатор - ValueLine



Вставные токовые трансформаторы
Вставные токовые трансформаторы используются в областях, где необходимо измерять и обрабатывать высокие значения тока до 5000 А. Наши вставные токовые трансформаторы подают вторичный ток 1 А или 5 А. Weidmüller также предлагает компактные токовые трансформаторы пониженной мощности для преобразования токов до 600 А в напряжения до 333 мВ.

Основные данные для заказа

Тип	CMA-101-2500-5A-10VA-0,5	Версия
Заказ №	2680250000	Первичный ток: 2500 А, Вторичный ток, макс.: 5 А, Нагрузка: 10
GTIN (EAN)	4050118696608	VA, Класс точности: 0,5, трансформатор тока закрытого типа
Кол.	1 ST	
Тип	CMA-101-2500-5A-10VA-1	Версия
Заказ №	2680190000	Первичный ток: 2500 А, Вторичный ток, макс.: 5 А, Нагрузка: 10
GTIN (EAN)	4050118696516	VA, Класс точности: 1, трансформатор тока закрытого типа
Кол.	1 ST	
Тип	CMA-31-100-5A-2,5VA-1	Версия
Заказ №	1482030000	Первичный ток: 100 А, Вторичный ток, макс.: 5 А, Нагрузка: 2,5 VA,
GTIN (EAN)	4050118290943	Класс точности: 1, трансформатор тока закрытого типа
Кол.	1 ST	
Тип	CMA-31-125-5A-2,5VA-0,5	Версия
Заказ №	2680200000	Первичный ток: 125 А, Вторичный ток, макс.: 5 А, Нагрузка: 2,5 VA,
GTIN (EAN)	4050118696578	Класс точности: 0,5, трансформатор тока закрытого типа
Кол.	1 ST	
Тип	CMA-31-150-5A-2,5VA-0,5	Версия
Заказ №	2421030000	Первичный ток: 150 А, Вторичный ток, макс.: 5 А, Нагрузка: 2,5 VA,
GTIN (EAN)	4050118428971	Класс точности: 0,5, трансформатор тока закрытого типа
Кол.	1 ST	
Тип	CMA-31-150-5A-5VA-1	Версия
Заказ №	2420960000	Первичный ток: 150 А, Вторичный ток, макс.: 5 А, Нагрузка: 5 VA,
GTIN (EAN)	4050118429091	Класс точности: 1, трансформатор тока закрытого типа
Кол.	1 ST	
Тип	CMA-31-200-5A-2,5VA-0,5	Версия
Заказ №	2421020000	Первичный ток: 200 А, Вторичный ток, макс.: 5 А, Нагрузка: 2,5 VA,
GTIN (EAN)	4050118428988	Класс точности: 0,5, трансформатор тока закрытого типа
Кол.	1 ST	
Тип	CMA-31-200-5A-5VA-1	Версия
Заказ №	2420950000	Первичный ток: 200 А, Вторичный ток, макс.: 5 А, Нагрузка: 5 VA,
GTIN (EAN)	4050118429190	Класс точности: 1, трансформатор тока закрытого типа
Кол.	1 ST	
Тип	CMA-31-250-5A-5VA-0,5	Версия
Заказ №	1482050000	Первичный ток: 250 А, Вторичный ток, макс.: 5 А, Нагрузка: 5 VA,
GTIN (EAN)	4050118291094	Класс точности: 0,5, трансформатор тока закрытого типа
Кол.	1 ST	
Тип	CMA-31-250-5A-5VA-1	Версия
Заказ №	2420940000	Первичный ток: 250 А, Вторичный ток, макс.: 5 А, Нагрузка: 5 VA,
GTIN (EAN)	4050118429183	Класс точности: 1, трансформатор тока закрытого типа
Кол.	1 ST	

UR20-3EM-400V-AC-CT5A

Weidmüller Interface GmbH & Co. KG
 Klingenbergstraße 26
 D-32758 Detmold
 Germany

www.weidmueller.com

Accessories

Тип	CMA-31-300-5A-5VA-0,5	Версия
Заказ №	2420990000	Первичный ток: 300 А, Вторичный ток, макс.: 5 А, Нагрузка: 5 VA,
GTIN (EAN)	4050118429220	Класс точности: 0,5, трансформатор тока закрытого типа
Кол.	1 ST	
Тип	CMA-31-400-5A-5VA-0,5	Версия
Заказ №	2420980000	Первичный ток: 400 А, Вторичный ток, макс.: 5 А, Нагрузка: 5 VA,
GTIN (EAN)	4050118429305	Класс точности: 0,5, трансформатор тока закрытого типа
Кол.	1 ST	
Тип	CMA-31-400-5A-5VA-1	Версия
Заказ №	2420920000	Первичный ток: 400 А, Вторичный ток, макс.: 5 А, Нагрузка: 5 VA,
GTIN (EAN)	4050118428964	Класс точности: 1, трансформатор тока закрытого типа
Кол.	1 ST	
Тип	CMA-31-500-5A-5VA-0,5	Версия
Заказ №	1482070000	Первичный ток: 500 А, Вторичный ток, макс.: 5 А, Нагрузка: 5 VA,
GTIN (EAN)	4050118291100	Класс точности: 0,5, трансформатор тока закрытого типа
Кол.	1 ST	
Тип	CMA-31-500-5A-5VA-1	Версия
Заказ №	2420910000	Первичный ток: 500 А, Вторичный ток, макс.: 5 А, Нагрузка: 5 VA,
GTIN (EAN)	4050118429169	Класс точности: 1, трансформатор тока закрытого типа
Кол.	1 ST	
Тип	CMA-31-60-5A-1,25VA-1	Версия
Заказ №	2421380000	Первичный ток: 60 А, Вторичный ток, макс.: 5 А, Нагрузка: 1.25 VA,
GTIN (EAN)	4050118429381	Класс точности: 1, трансформатор тока закрытого типа
Кол.	1 ST	
Тип	CMA-31-600-5A-5VA-0,5	Версия
Заказ №	2420970000	Первичный ток: 600 А, Вторичный ток, макс.: 5 А, Нагрузка: 5 VA,
GTIN (EAN)	4050118429206	Класс точности: 0,5, трансформатор тока закрытого типа
Кол.	1 ST	
Тип	CMA-31-600-5A-5VA-1	Версия
Заказ №	2420900000	Первичный ток: 600 А, Вторичный ток, макс.: 5 А, Нагрузка: 5 VA,
GTIN (EAN)	4050118429176	Класс точности: 1, трансформатор тока закрытого типа
Кол.	1 ST	
Тип	CMA-31-75-5A-2,5VA-1	Версия
Заказ №	1482040000	Первичный ток: 75 А, Вторичный ток, макс.: 5 А, Нагрузка: 2.5 VA,
GTIN (EAN)	4050118291087	Класс точности: 1, трансформатор тока закрытого типа
Кол.	1 ST	
Тип	CMA-31-750-5A-5VA-0,5	Версия
Заказ №	1482080000	Первичный ток: 750 А, Вторичный ток, макс.: 5 А, Нагрузка: 5 VA,
GTIN (EAN)	4050118290950	Класс точности: 0,5, трансформатор тока закрытого типа
Кол.	1 ST	
Тип	CMA-31-750-5A-5VA-1	Версия
Заказ №	2420890000	Первичный ток: 750 А, Вторичный ток, макс.: 5 А, Нагрузка: 5 VA,
GTIN (EAN)	4050118429084	Класс точности: 1, трансформатор тока закрытого типа
Кол.	1 ST	
Тип	CMA-41-1000-5A-5VA-0,5	Версия
Заказ №	2680210000	Первичный ток: 1000 А, Вторичный ток, макс.: 5 А, Нагрузка: ,
GTIN (EAN)	4050118696547	Класс точности: , трансформатор тока закрытого типа
Кол.	1 ST	
Тип	CMA-41-1000-5A-5VA-1	Версия
Заказ №	2680150000	Первичный ток: 1000 А, Вторичный ток, макс.: 5 А, Нагрузка: ,
GTIN (EAN)	4050118696493	Класс точности: , трансформатор тока закрытого типа
Кол.	1 ST	

UR20-3EM-400V-AC-CT5A

Weidmüller Interface GmbH & Co. KG
Klingenbergstraße 26
D-32758 Detmold
Germany

www.weidmueller.com

Accessories

Тип	CMA-51-1250-5A-5VA-0,5	Версия
Заказ №	2680220000	Первичный ток: 1250 А, Вторичный ток, макс.: 5 А, Нагрузка: ,
GTIN (EAN)	4050118696561	Класс точности: , трансформатор тока закрытого типа
Кол.	1 ST	
Тип	CMA-51-1250-5A-5VA-1	Версия
Заказ №	2680160000	Первичный ток: 1250 А, Вторичный ток, макс.: 5 А, Нагрузка: 5 VA,
GTIN (EAN)	4050118696509	Класс точности: 1, трансформатор тока закрытого типа
Кол.	1 ST	
Тип	CMA-61-1500-5A-5VA-0,5	Версия
Заказ №	2680230000	Первичный ток: 1500 А, Вторичный ток, макс.: 5 А, Нагрузка: ,
GTIN (EAN)	4050118696585	Класс точности: , трансформатор тока закрытого типа
Кол.	1 ST	
Тип	CMA-61-1500-5A-5VA-1	Версия
Заказ №	2680170000	Первичный ток: 1500 А, Вторичный ток, макс.: 5 А, Нагрузка: 5 VA,
GTIN (EAN)	4050118696523	Класс точности: 1, трансформатор тока закрытого типа
Кол.	1 ST	
Тип	CMA-81-2000-5A-10VA-0,5	Версия
Заказ №	2680240000	Первичный ток: 2000 А, Вторичный ток, макс.: 5 А, Нагрузка: ,
GTIN (EAN)	4050118696592	Класс точности: , трансформатор тока закрытого типа
Кол.	1 ST	
Тип	CMA-81-2000-5A-10VA-1	Версия
Заказ №	2680180000	Первичный ток: 2000 А, Вторичный ток, макс.: 5 А, Нагрузка: 10
GTIN (EAN)	4050118696530	VA, Класс точности: 1, трансформатор тока закрытого типа
Кол.	1 ST	

Трансформатор тока с разъемным сердечником



Токковые трансформаторы для переоснащения

Отличительные особенности:

- особенно подходит для использования в труднодоступных местах
- не требуется резать основные проводники
- Развертывание токового трансформатора без дополнительных инструментов

Основные данные для заказа

Тип	КСМА-18-100-1А-1,25VA-3	Версия
Заказ №	1482010000	Первичный ток: 100 А, Вторичный ток, макс.: 1 А, Нагрузка:
GTIN (EAN)	4050118290851	1.25 VA, Класс точности: 3, Трансформатор тока с разъемным
Кол.	1 ST	сердечником
Тип	КСМА-18-150-1А-2VA-3	Версия
Заказ №	2420770000	Первичный ток: 150 А, Вторичный ток, макс.: 1 А, Нагрузка: 2 VA,
GTIN (EAN)	4050118429107	Класс точности: 3, Трансформатор тока с разъемным сердечником
Кол.	1 ST	
Тип	КСМА-18-200-1А-3VA-3	Версия
Заказ №	2420760000	Первичный ток: 200 А, Вторичный ток, макс.: 1 А, Нагрузка: 3 VA,
GTIN (EAN)	4050118428933	Класс точности: 3, Трансформатор тока с разъемным сердечником
Кол.	1 ST	

UR20-3EM-400V-AC-CT5A

Weidmüller Interface GmbH & Co. KG
 Klingenbergstraße 26
 D-32758 Detmold
 Germany

www.weidmueller.com

Accessories

Тип	КСМА-18-250-1А-1,5ВА-1	Версия
Заказ №	1482000000	Первичный ток: 250 А, Вторичный ток, макс.: 1 А, Нагрузка: 1.5 VA,
GTIN (EAN)	4050118291070	Класс точности: 1, Трансформатор тока с разъемным сердечником
Кол.	1 ST	
Тип	КСМА-18-250-1А-4ВА-3	Версия
Заказ №	2420750000	Первичный ток: 250 А, Вторичный ток, макс.: 1 А, Нагрузка: 4 VA,
GTIN (EAN)	4050118428926	Класс точности: 3, Трансформатор тока с разъемным сердечником
Кол.	1 ST	
Тип	КСМА-18-50-1А-1ВА-3	Версия
Заказ №	1482020000	Первичный ток: 50 А, Вторичный ток, макс.: 1 А, Нагрузка: 1 VA,
GTIN (EAN)	4050118290844	Класс точности: 3, Трансформатор тока с разъемным сердечником
Кол.	1 ST	
Тип	КСМА-18-50-1А-1ВА-3 HUT	Версия
Заказ №	2511690000	Первичный ток: 50 А, Вторичный ток, макс.: 1 А, Нагрузка: 1 VA,
GTIN (EAN)	4050118527643	Класс точности: 3, Трансформатор тока с разъемным сердечником
Кол.	1 ST	
Тип	КСМА-18-75-1А-1ВА-3	Версия
Заказ №	2420780000	Первичный ток: 75 А, Вторичный ток, макс.: 1 А, Нагрузка: 1 VA,
GTIN (EAN)	4050118428896	Класс точности: 3, Трансформатор тока с разъемным сердечником
Кол.	1 ST	
Тип	КСМА-32-400-1А-5ВА-1	Версия
Заказ №	1481990000	Первичный ток: 400 А, Вторичный ток, макс.: 1 А, Нагрузка: 5 VA,
GTIN (EAN)	4050118291063	Класс точности: 1, Трансформатор тока с разъемным сердечником
Кол.	1 ST	
Тип	КСМА-32-400-5А-5ВА-1	Версия
Заказ №	2420730000	Первичный ток: 400 А, Вторичный ток, макс.: 5 А, Нагрузка: 5 VA,
GTIN (EAN)	4050118429046	Класс точности: 1, Трансформатор тока с разъемным сердечником
Кол.	1 ST	
Тип	КСМА-32-500-5А-5ВА-1	Версия
Заказ №	2420740000	Первичный ток: 500 А, Вторичный ток, макс.: 5 А, Нагрузка: 5 VA,
GTIN (EAN)	4050118428889	Класс точности: 1, Трансформатор тока с разъемным сердечником
Кол.	1 ST	
Тип	КСМА-32-600-1А-5ВА-1	Версия
Заказ №	1481980000	Первичный ток: 600 А, Вторичный ток, макс.: 1 А, Нагрузка: 5 VA,
GTIN (EAN)	4050118290936	Класс точности: 1, Трансформатор тока с разъемным сердечником
Кол.	1 ST	
Тип	КСМА-32-600-5А-5ВА-1	Версия
Заказ №	2420720000	Первичный ток: 600 А, Вторичный ток, макс.: 5 А, Нагрузка: 5 VA,
GTIN (EAN)	4050118428872	Класс точности: 1, Трансформатор тока с разъемным сердечником
Кол.	1 ST	
Тип	КСМА-44-750-5А-5ВА-1	Версия
Заказ №	2420710000	Первичный ток: 750 А, Вторичный ток, макс.: 5 А, Нагрузка: 5 VA,
GTIN (EAN)	4050118428919	Класс точности: 1, Трансформатор тока с разъемным сердечником
Кол.	1 ST	

UR20-3EM-400V-AC-CT5A

Weidmüller Interface GmbH & Co. KG
Klingenbergstraße 26
D-32758 Detmold
Germany

www.weidmueller.com

Accessories

Вставной токовый трансформатор - ValueLine



Вставные токовые трансформаторы
Вставные токовые трансформаторы используются в областях, где необходимо измерять и обрабатывать высокие значения тока до 5000 А. Наши вставные токовые трансформаторы подают вторичный ток 1 А или 5 А. Weidmüller также предлагает компактные токовые трансформаторы пониженной мощности для преобразования токов до 600 А в напряжения до 333 мВ.

Основные данные для заказа

Тип	CMA-22-500-5A-5VA-0,5	Версия
Заказ №	1482220000	Первичный ток: 500 А, Вторичный ток, макс.: 5 А, Нагрузка: 5 VA,
GTIN (EAN)	4050118291254	Класс точности: 0,5
Кол.	1 ST	
Тип	CMA-22-600-5A-5VA-0,5	Версия
Заказ №	1482180000	Первичный ток: 600 А, Вторичный ток, макс.: 5 А, Нагрузка: 5 VA,
GTIN (EAN)	4050118291230	Класс точности: 0,5
Кол.	1 ST	

Миниатюрный трансформатор тока



Миниатюрный трансформатор тока серии CMA-CTM 7 является индуктивным трансформатором тока, спроектированным в соответствии с принципом трансформации для проводников первичной цепи круглого сечения. Трансформаторы тока серии CMA-CTM 7 не требуют технического обслуживания и предназначены для измерения токов первичных обмоток от 32 до 64 А. Эти токи преобразуются в номинальный ток до 1 А на стороне вторичной обмотки. Со своими небольшими размерами он идеально подходит для 3-фазного автоматического выключателя с расстоянием между фазами 17,5 мм.

Основные данные для заказа

Тип	CMA-CTM-7-32-1A-0.2VA-1	Версия
Заказ №	2525150000	Первичный ток: 32 А, Вторичный ток, макс.: 1 А, Нагрузка: 0.2 VA,
GTIN (EAN)	4050118536515	Класс точности: 1, трансформатор тока закрытого типа
Кол.	1 ST	
Тип	CMA-CTM-7-40-1A-0.3VA-1	Версия
Заказ №	2556040000	Первичный ток: 40 А, Вторичный ток, макс.: 1 А, Нагрузка: 0.3 VA,
GTIN (EAN)	4050118566413	Класс точности: 1, трансформатор тока закрытого типа
Кол.	1 ST	
Тип	CMA-CTM-7-50-1A-0.4VA-1	Версия
Заказ №	2556030000	Первичный ток: 50 А, Вторичный ток, макс.: 1 А, Нагрузка: 0.4 VA,
GTIN (EAN)	4050118566406	Класс точности: 1, трансформатор тока закрытого типа
Кол.	1 ST	

UR20-3EM-400V-AC-CT5A

Weidmüller Interface GmbH & Co. KG
Klingenbergstraße 26
D-32758 Detmold
Germany

www.weidmueller.com

Accessories

Тип	CMA-CTM-7-60-1A-0.4VA-1	Версия
Заказ №	2556020000	Первичный ток: 60 А, Вторичный ток, макс.: 1 А, Нагрузка: 0.4 VA,
GTIN (EAN)	4050118566093	Класс точности: 1, трансформатор тока закрытого типа
Кол.	1 ST	
Тип	CMA-CTM-7-64-1A-0.5VA-1	Версия
Заказ №	2556010000	Первичный ток: 64 А, Вторичный ток, макс.: 1 А, Нагрузка: 0.5 VA,
GTIN (EAN)	4050118566079	Класс точности: 1, трансформатор тока закрытого типа
Кол.	1 ST	

Трансформатор дифференциального тока (мониторинг дифференциального тока, Residual current monitoring — RCM)



Дифференциальный трансформатор тока (контроль дифференциального тока, RCM)

Этот тип специализируется на обнаружении дифференциального тока в 3-/4-проводных сетях переменного тока.

Его особенностями являются:
высокочувствительный датчик тока для обнаружения даже самого маленького дифференциального тока, фиксированный гистерезис переключения 5 %, высокая безопасность благодаря интегрированной защите от перенапряжения и охват широкого диапазона частот.

Основные данные для заказа

Тип	CMA-RCM-DACT-120	Версия
Заказ №	2603450000	Трансформатор дифференциального тока, Первичный ток: 25
GTIN (EAN)	4050118665406	А, Провод круглого сечения: 120.00 мм, трансформатор тока закрытого типа
Кол.	1 ST	
Тип	CMA-RCM-DACT-20	Версия
Заказ №	2603420000	Трансформатор дифференциального тока, Первичный ток: 25
GTIN (EAN)	4050118665420	А, Провод круглого сечения: 20.00 мм, трансформатор тока закрытого типа
Кол.	1 ST	
Тип	CMA-RCM-DACT-35	Версия
Заказ №	2603430000	Трансформатор дифференциального тока, Первичный ток: 25
GTIN (EAN)	4050118665413	А, Провод круглого сечения: 35.00 мм, трансформатор тока закрытого типа
Кол.	1 ST	
Тип	CMA-RCM-DACT-60	Версия
Заказ №	2603440000	Трансформатор дифференциального тока, Первичный ток: 25
GTIN (EAN)	4050118663594	А, Провод круглого сечения: 60.00 мм, трансформатор тока закрытого типа
Кол.	1 ST	
Тип	KCMA-RCM-23D	Версия
Заказ №	2656270000	Трансформатор дифференциального тока (RCM), Первичный ток:
GTIN (EAN)	4050118666366	18 А, Провод круглого сечения: 20.00 мм, Трансформатор тока с разъемным сердечником
Кол.	1 ST	
Тип	KCMA-RCM-58D	Версия
Заказ №	2656280000	Трансформатор дифференциального тока (RCM), Первичный ток:
GTIN (EAN)	4050118666359	18 А, Провод круглого сечения: 50.00 мм, Трансформатор тока с разъемным сердечником
Кол.	1 ST	
Тип	KCMA-RCM-812D	Версия
Заказ №	2656290000	Трансформатор дифференциального тока (RCM), Первичный ток:
GTIN (EAN)	4050118666342	18 А, Провод круглого сечения: 80.00 мм, Трансформатор тока с разъемным сердечником
Кол.	1 ST	

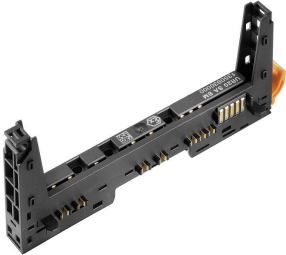
UR20-3EM-400V-AC-CT5A

Weidmüller Interface GmbH & Co. KG
Klingenbergstraße 26
D-32758 Detmold
Germany

Accessories

www.weidmueller.com

Базовые модули



Основные данные для заказа

Тип	UR20-BM-SP	Версия	
Заказ №	1350930000	Replacement part , Flange-mounted housing	
GTIN (EAN)	4050118402735		
Кол.	5 ST		