

VPU AC II+III 3 R 275/20 S

Weidmüller Interface GmbH & Co. KG
 Klingenbergstraße 26
 D-32758 Detmold
 Germany

www.weidmueller.com



Основные данные для заказа

Версия	Разрядник для защиты от перенапряжения, Низкое напряжение, С дистанционным контактом, TN-C
Заказ №	2907880000
Тип	VPU AC II+III 3 R 275/20 S
GTIN (EAN)	4099986189935
Кол.	1 Штука

VPU AC II+III 3 R 275/20 S

Weidmüller Interface GmbH & Co. KG
Klingenbergstraße 26
D-32758 Detmold
Germany

www.weidmueller.com

Technical data

Сертификаты

Допуски к эксплуатации



ROHS Соответствовать

Размеры и массы

Глубина	70 mm	Глубина (дюймов)	2.7559 inch
Высота	99 mm	Высота (в дюймах)	3.8976 inch
Ширина	36 mm	Ширина (в дюймах)	1.4173 inch
Масса нетто	249 g		

Температуры

Температура хранения		Температура окружающей среды	-40 °C...85 °C
Рабочая температура	-40 °C...85 °C	Влажность	Отн. влажность 5–95 %

Экологическое соответствие изделия

Состояние соответствия RoHS	Соответствует без исключения
REACH SVHC	Нет SVHC выше 0,1 wt%

Номинальные характеристики IEC / RU

Количество полюсов	3	Комбинированный импульс UOC	6 kV
Сигнальный контакт	250 V / 0,5 A	Номинальное напряжение (AC)	230 V
Низковольтная сеть	TN-C	Тип напряжения	Переменный ток
Временное перенапряжение - TOV	335 V	Защита предохранителем	Предохранитель не требуется ≤ 100 A gG
Время реакции/время перехода в аварийный режим	≤ 25 ns	Диапазон частот, макс.	60 Hz
Диапазон частот, мин.	50 Hz	Нормы	IEC 61643-11, EN 61643-11
Класс требований согласно EN 61643-11	T2, T3	Категория требований по IEC 61643-11	Тип II, Тип III
Макс. продолжительное напряжение, Uс (AC)	275 V	Согласование энергии (≤10 м)	Тип II, Тип III
Разрядный ток, Iн (8/20 мкс), провод - 10 kA защ. заземление (PE)		Ток утечки, Iмакс. (8/20 мкс), провод - 20 kA защ. заземление (PE)	
Уровень защиты, Ur при IN (L/N-PE)	≤ 1.25 kV	Номинальный ток короткого замыкания ISCCR	25 kA
Ток утечки (тип III)	3 kA	Встроенный резервный предохранитель	Нет
Уровень защиты, Ur при IN (L-PE) (тип III)	≤1 kV		

Данные соединения, удаленная индикация

Сечение подключаемого провода, одножильного, мин.	0.2 mm ²	Длина снятия изоляции	5 mm
Вид соединения	Винтовое соединение, PUSH IN	Сечение подключаемого провода, одножильного, макс.	1.5 mm ²
Момент затяжки, макс.	0.4 Nm		

VPU AC II+III 3 R 275/20 S

Weidmüller Interface GmbH & Co. KG
Klingenbergstraße 26
D-32758 Detmold
Germany

www.weidmueller.com

Technical data

Общие данные

Оптическая индикация работы	зеленый = ОК; красный = неисправен защитный разрядник - заменить.	Сегмент	Распределение питания
Исполнение	С дистанционным контактом	Конструкция	Монтажный корпус; 2 TE, Insta IP 20
Класс пожаростойкости UL 94	V-0	Цветовой код	серый
Вид защиты	IP20 в установленном состоянии	Укомплектованная монтажная рейка	TS 35
Рабочая высота	≤ 2000 м, ≤ 4000 м		

Соответствие стандартам по изоляции (EN 50178)

Категория перенапряжения	III	Степень загрязнения	2
--------------------------	-----	---------------------	---

Общие параметры

Количество полюсов	3	Вид защиты	IP20 в установленном состоянии
Цветовой код	серый		

Размеры

Длина зачистки изоляции	13 mm	Сечение соединения проводника PE, многожильного, макс.	35 mm ²
Сечение соединения проводника PE, одножильного, макс.	35 mm ²	Метод проводного соединения	Винтовое соединение
Вид соединения	Винтовое соединение	Длина снятия изоляции	13 mm
Момент затяжки, мин.	1.2 Nm	Измерительное соединение	
Диапазон размеров зажимаемых проводников, измерительное соединение,	10 mm ²	Момент затяжки, макс.	2 Nm
Диапазон зажима, макс.	35 mm ²	Диапазон зажима, мин.	2.5 mm ²
Сечение подключаемого проводника, однопроволочного, макс.	10 mm ²	Сечение подключаемого провода, одножильного, мин.	2.5 mm ²
Сечение подключаемого проводника, тонкопроволочного, макс.	25 mm ²	Сечение подсоединяемого провода, тонкий скрученный, мин.	2.5 mm ²
Сечение подсоединяемого провода, скрученный, макс.	10 mm ²	Сечение подсоединяемого провода, скрученный, мин.	2.5 mm ²

Электрические параметры

Тип напряжения	Переменный ток
----------------	----------------

Гарантия

Период времени	5 лет
----------------	-------

Важное примечание

Сведения об изделии	Для постоянного тока используйте предохранитель SIBA, тип NH2XL aR/aSF, пост. ток, 1500 В
---------------------	---

Классификации

ETIM 8.0	EC000941	ETIM 9.0	EC000941
ETIM 10.0	EC000941	ECLASS 14.0	27-17-12-02

VPU AC II+III 3 R 275/20 S

Weidmüller Interface GmbH & Co. KG
Klingenbergstraße 26
D-32758 Detmold
Germany

www.weidmueller.com

Technical data

ECLASS 15.0

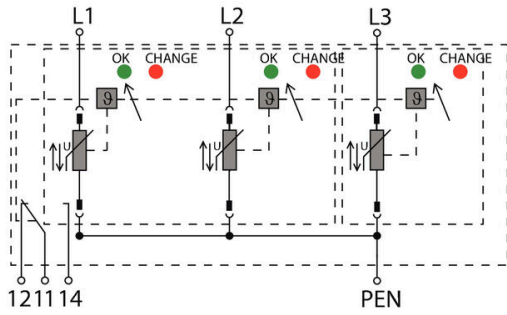
27-17-12-02

VPU AC II+III 3 R 275/20 S

Weidmüller Interface GmbH & Co. KG
Klingenbergstraße 26
D-32758 Detmold
Germany

Drawings

www.weidmueller.com



VPU AC II+III 3 R 275/20 S

Weidmüller Interface GmbH & Co. KG
 Klingenbergstraße 26
 D-32758 Detmold
 Germany

www.weidmueller.com

Accessories

Отвертка для винтов с крестообразным шлицем, тип Phillips



Отвертка для крестообразных шлицев типа Phillips, изолированная согласно VDE, SDIK PHDIN 7438, ISO 8764/2-PH, выходной присоединительный размер согласно ISO 8764-PH, рукоятка SoftFinish

Основные данные для заказа

Тип	SDIK PHO X 60	Версия	
Заказ №	2749880000	Отвертка, Ширина лезвия (B): 0 mm, 60 mm, Толщина лезвия (A): 0	
GTIN (EAN)	4050118897081		
Кол.	1 ST		

Запасной разрядник



Основные данные для заказа

Тип	VPU AC II+III 0 L-N 275...	Версия	
Заказ №	2908010000	Разрядник для защиты от перенапряжения, Низкое напряжение, Запасной разрядник, TN-S, TT	
GTIN (EAN)	4099986190153		
Кол.	1 ST		
Тип	VPU AC II+III 0 L3-PEN ...	Версия	
Заказ №	2907980000	Разрядник для защиты от перенапряжения, Низкое напряжение, Запасной разрядник, TN-S, TT	
GTIN (EAN)	4099986190139		
Кол.	1 ST		