

SH ETH U

Weidmüller Interface GmbH & Co. KG

Klingenbergstraße 26

D-32758 Detmold

Germany

www.weidmueller.com



Характеристики и преимущества:

- Совместимость с Ethernet-APL
- Конструкция для экономии места и веса
- Экономичная альтернатива соединениям RJ45 и M12
- Доступно с соединениями PUSH IN, SNAP IN, винтовым соединением или пружинным соединением
- Подходит для техпроцессов пайки THT и THR
- Связь 10 Мбит/с для дальних расстояний (1 000 м) согласно стандарту IEEE 802.3cg-2019
- Удаленный источник питания PoDL согласно стандарту IEEE 802.3bu
- Ethernet-APL подходит для всех устройств IIoT и адаптирован для непрерывного производства

Основные данные для заказа

Версия	Скоба экрана, Аксессуар, Винтовой фланец, Количество полюсов: 1, оцинкованный, серебристо-серый, Ящик
Заказ №	2903230000
Тип	SH ETH U
GTIN (EAN)	4099986575172
Кол.	25 Штука
Упаковка	Ящик

Технические данные

Сертификаты

ROHS Соответствовать

Размеры и массы

Глубина	26.9 mm	Глубина (дюймов)	1.0591 inch
Высота	15.1 mm	Высота (в дюймах)	0.5945 inch
Ширина	22.4 mm	Ширина (в дюймах)	0.8819 inch
Масса нетто	2.48 g		

Экологическое соответствие изделия

Состояние соответствия RoHS Соответствует без исключения
REACH SVHC Нет SVHC выше 0,1 wt%

Упаковка

Упаковка	Ящик	Длина VPE	118.00 mm
VPE с	89.00 mm	Высота VPE	31.00 mm

Системные характеристики

Количество полюсов	1	Материал экрана	Сталь
Экранирование	контакт экрана 360°	Боковая панель, свойства	Винтовой фланец
Вид соединения	Винтовое соединение	Диаметр кабеля, макс.	8 mm
Диаметр кабеля, мин.	4.5 mm	Серия изделия	Аксессуар
Поверхность экрана	оцинкованный		

Данные о материалах

Цветовой код	серебристо-серый	Таблица цветов (аналогич.)	RAL 7001
Материал контакта	Сплав меди	Поверхность контакта	оцинкованный
Температура хранения, мин.	-40 °C	Температура хранения, макс.	80 °C
Рабочая температура, мин.	-40 °C	Рабочая температура, макс.	80 °C

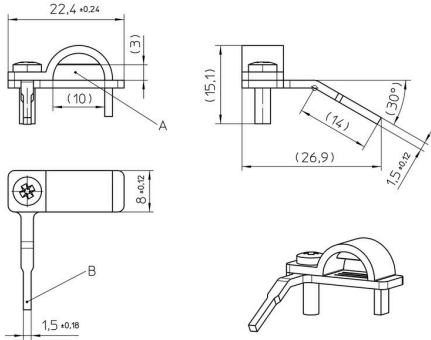
Важное примечание

Примечания

Классификации

ETIM 8.0	EC002637	ETIM 9.0	EC002637
ETIM 10.0	EC002637	ECLASS 14.0	27-46-02-01
ECLASS 15.0	27-46-02-01		

Изображения



A) Clamping range
B) Contact pin for cross sections 1,5mm²
Units are in millimeters [mm] and degrees [°]

