

WIL-SXXXX-FXSF-5700-X280-M8DX-S



Серия S, доступна в качестве компактных стандартных и премиальных источников света. Простая технология соединения M8 обеспечивает подключение в формате plug-and-play, а также возможность установки нескольких светильников в ряд. Светлые цвета с температурой 5 700 или 6 500 К также могут быть плавно затемнены. Благодаря полной инкапсуляции премиального варианта, серия S обеспечивает высокий уровень герметичности и дополнительную защиту от проникновения твердых посторонних частиц $\geq 1,0$ мм (IP69). Помимо установки на плоской поверхности высотой 18 мм, это обеспечивает их использование в салонах автомобилей.

Основные данные для заказа

Заказ №	2899960000
Тип	WIL-SXXXX-FXSF-5700-X280-M8DX-S
GTIN (EAN)	4064675907015
Кол.	1 Штука

Технические данные

Сертификаты

Допуски к эксплуатации



ROHS	Соответствовать
UL File Number Search	Сайт UL
Сертификат № (cURus)	E354496

Размеры и массы

Глубина	30 mm	Глубина (дюймов)	1.1811 inch
Высота	17.5 mm	Высота (в дюймах)	0.689 inch
Ширина	280 mm	Ширина (в дюймах)	11.0236 inch
Масса нетто	232 g		

Температуры

Рабочая температура	-20 - 70°C
---------------------	------------

Экологическое соответствие изделия

Состояние соответствия RoHS	Соответствует с исключением
Исключение из RoHS (если применимо/известно)	6c
REACH SVHC	Lead 7439-92-1
SCIP	37ebc061-1fa2-4387-80af-82299a5c3412

Данные о материалах

Материал светодиодной крышки	PMMA	Основной материал корпуса	твердый анодированный алюминий
------------------------------	------	---------------------------	--------------------------------

Данные об эл. характеристиках

Номинальное напряжение	24 V DC	Номинальный ток	283.3 mA
Мощность	6.8 W	Возможность регулировки яркости	да, плавное затемнение

Данные соединений

Светодиодный модуль является прикрепляемым	да	Исполнение	Вилка, прямая - Гнездо, прямое
Количество полюсов	4	Кодировка	A-кодировка
Соединительная резьба	M8/M8	Момент затяжки	0.6 Nm
Монтаж	Контакт 1: управление, белый LED, 24 В пост. тока, Контакт 2: NC, Контакт 3: GND(-), Контакт 4: NC		

Общие технические данные

Вид соединения	Штыревой разъем, Гнездо	Электронное оборудование на подвижном составе	No
Форма светодиодного модуля	Круглый	Цвет света (CCT)	5700K, White
Ток на освещение	844 lm	Угол испускания	100 °
Уровень освещенности	287 lux	Срок службы	60.000 h

WIL-SXXXX-FXSF-5700-X280-M8DX-S

Weidmüller Interface GmbH & Co. KG

Klingenbergstraße 26

D-32758 Detmold

Germany

www.weidmueller.com

Технические данные

Вид монтажа	Крепление на винтах	Расстояние между просверливаемыми отверстиями	336 mm
Вид защиты	IP40	Класс эффективности (в соответствии с Директивой EC № 874/2012)	Not required

Технические характеристики кабеля

Основной материал корпуса	твердый анодированный алюминий
---------------------------	--------------------------------

Классификации

ETIM 8.0	EC000996	ETIM 9.0	EC000996
ETIM 10.0	EC000996	ECLASS 14.0	27-11-06-35
ECLASS 15.0	27-11-06-35		

Изображения

Габаритный чертеж

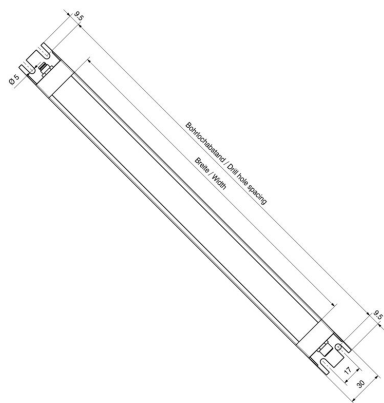


Схема контактов

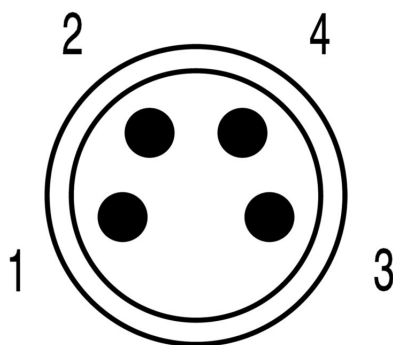
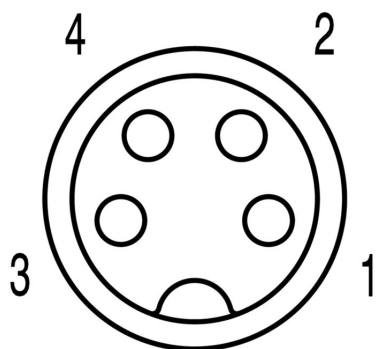


Схема контактов



WIL-SXXXX-FXSF-5700-X280-M8DX-S

Weidmüller Interface GmbH & Co. KG

Klingenbergstraße 26

D-32758 Detmold

Germany

www.weidmueller.com

Аксессуары

Прямая конфигурация



В современных условиях зачастую требуются кабели оригинальной длины. Для удовлетворения данных требований компания Weidmüller предлагает широкий ряд вставных разъемов для индивидуальной сборки. Штекеры и гнезда для настраиваемой компоновки M8, M12, M16 и соединений 7/8" высокой прочности, идеально подходят, например, для машиностроения. Круглые втычные коннекторы M8 особенно подходят для использования в ограниченном пространстве. Винтовое соединение имеет широкий спектр применения. Использование этой технологии позволяет вставлять провод (с кабельным наконечником в виде опции) в соединительные элементы и надежно стягивать его винтами. Классическая, наиболее экономичная форма технологии соединений, поддерживающая мультипроводное соединение.

Основные данные для заказа

Тип	SAIBGS-P-4A-3.5/5-M8	Версия
Заказ №	1803880000	Разъем, подключаемый в поле, M8
GTIN (EAN)	4032248259861	
Кол.	1 ST	
Тип	SAISGS-P-4A-3.5/5-M8	Версия
Заказ №	1803850000	Разъем, подключаемый в поле, M8
GTIN (EAN)	4032248259830	
Кол.	1 ST	

Полиуретан без содержания галогенов, черный (U)



Кабели датчика/исполнительного устройства используются для прокладки проводки для датчика и исполнительного устройства, а также для передачи данных или электропитания в различные устройства. Литой кабель обеспечивает скомпонованное и проверенное соединение вставного разъема с кабелем на условиях франко-завод. Кабели могут подвергаться самым разнообразным воздействиям, таким, как влажность, пыль, жара, холод, удары или вибрации. Наши разработчики сосредоточили свое внимание именно на этом аспекте и создали множество различных кабелей M8 и M12 для приводов датчиков, поэтому Вы обязательно найдете решение, необходимое для Вашего оборудования. Не нашли нужную информацию? Требуется разъяснения? Обратитесь к нам!

Основные данные для заказа

Тип	SAIL-M8BG-4-1.5U	Версия
Заказ №	9457850150	Концентратор сигналов, контрольная линия, Один конец без разъема, M8, Количество контактов : 4, 1.5 m, Гнездо, прямое,
GTIN (EAN)	4032248403387	Экранированный: Нет, LED: Нет, Материал оболочки: Полиуретан,
Кол.	1 ST	Галогены: Нет

WIL-SXXXX-FXSF-5700-X280-M8DX-S

Weidmüller Interface GmbH & Co. KG
Klingenbergstraße 26
D-32758 Detmold
Germany

www.weidmueller.com

Аксессуары

Тип	SAIL-M8BG-4-3.0U	Версия
Заказ №	9457850300	Концентратор сигналов, контрольная линия, Один конец без
GTIN (EAN)	4032248403394	разъема, M8, Количество контактов : 4, 3 m, Гнездо, прямое,
Кол.	1 ST	Экранированный: Нет, LED: Нет, Материал оболочки: Полиуретан, Галогены: Нет
Тип	SAIL-M8BG-4-5.0U	Версия
Заказ №	9457850500	Концентратор сигналов, контрольная линия, Один конец без
GTIN (EAN)	4032248229208	разъема, M8, Количество контактов : 4, 5 m, Гнездо, прямое,
Кол.	1 ST	Экранированный: Нет, LED: Нет, Материал оболочки: Полиуретан, Галогены: Нет
Тип	SAIL-M8BG-4-10U	Версия
Заказ №	9457851000	Концентратор сигналов, контрольная линия, Один конец без
GTIN (EAN)	4032248285693	разъема, M8, Количество контактов : 4, 10 m, Гнездо, прямое,
Кол.	1 ST	Экранированный: Нет, LED: Нет, Материал оболочки: Полиуретан, Галогены: Нет
Тип	SAIL-M8G-4-1.5U	Версия
Заказ №	1906270150	Концентратор сигналов, контрольная линия, Один конец без
GTIN (EAN)	4032248541652	разъема, M8, Количество контактов : 4, 1.5 m, Вилка, прямая,
Кол.	1 ST	Экранированный: Нет, LED: Нет, Материал оболочки: Полиуретан, Галогены: Нет
Тип	SAIL-M8G-4-3.0U	Версия
Заказ №	1906270300	Концентратор сигналов, контрольная линия, Один конец без
GTIN (EAN)	4032248541638	разъема, M8, Количество контактов : 4, 3 m, Вилка, прямая,
Кол.	1 ST	Экранированный: Нет, LED: Нет, Материал оболочки: Полиуретан, Галогены: Нет
Тип	SAIL-M8G-4-5.0U	Версия
Заказ №	1906270500	Концентратор сигналов, контрольная линия, Один конец без
GTIN (EAN)	4032248541645	разъема, M8, Количество контактов : 4, 5 m, Вилка, прямая,
Кол.	1 ST	Экранированный: Нет, LED: Нет, Материал оболочки: Полиуретан, Галогены: Нет
Тип	SAIL-M8G-4-10U	Версия
Заказ №	1906271000	Концентратор сигналов, контрольная линия, Один конец без
GTIN (EAN)	4032248664030	разъема, M8, Количество контактов : 4, 10 m, Вилка, прямая,
Кол.	1 ST	Экранированный: Нет, LED: Нет, Материал оболочки: Полиуретан, Галогены: Нет
Тип	SAIL-M8GM8G-4-1.0U	Версия
Заказ №	1880470100	Концентратор сигналов, контрольная линия, Соединительная
GTIN (EAN)	4032248555499	линия, M8/M8, Количество контактов : 4, 1 m, Вилка, прямая
Кол.	1 ST	- Гнездо, прямое, Экранированный: Нет, LED: Нет, Материал оболочки: Полиуретан, Галогены: Нет
Тип	SAIL-M8GM8G-4-2.0U	Версия
Заказ №	1880470200	Концентратор сигналов, контрольная линия, Соединительная
GTIN (EAN)	4032248733965	линия, M8/M8, Количество контактов : 4, 2 m, Вилка, прямая
Кол.	1 ST	- Гнездо, прямое, Экранированный: Нет, LED: Нет, Материал оболочки: Полиуретан, Галогены: Нет
Тип	SAIL-M8GM8G-4-3.0U	Версия
Заказ №	1880470300	Концентратор сигналов, контрольная линия, Соединительная
GTIN (EAN)	4032248487875	линия, M8/M8, Количество контактов : 4, 3 m, Вилка, прямая
Кол.	1 ST	- Гнездо, прямое, Экранированный: Нет, LED: Нет, Материал оболочки: Полиуретан, Галогены: Нет