

WIL-ERGBW-RXSS-XXXX-X280-M8XX



Серия E со стандартными и источниками света класса премиум идеально подходит для концентрированного освещения в рабочих зонах. Поворотные монтажные кронштейны обеспечивают необходимую универсальность при позиционировании светового поля. Благодаря встроенным соединителям M8 обеспечивается простое и быстрое соединение и подключение нескольких источников света. Крышка из прочного PMMA не только обеспечивает необходимую защиту (IP54), но и обеспечивает равномерное освещение с температурой 5 700 К.

Основные данные для заказа

Заказ №	2899880000
Тип	WIL-ERGBW-RXSS-XXXX-X280-M8XX
GTIN (EAN)	4064675906933
Кол.	1 Штука

WIL-ERGBW-RXSS-XXXX-X280-M8XX

Weidmüller Interface GmbH & Co. KG
Klingenbergstraße 26
D-32758 Detmold
Germany

www.weidmueller.com

Технические данные

Сертификаты

Допуски к эксплуатации



ROHS Соответствовать

UL File Number Search [Сайт UL](#)

Сертификат № (cURus) E354496

Размеры и массы

Глубина	35 mm	Глубина (дюймов)	1.378 inch
Высота	35 mm	Высота (в дюймах)	1.378 inch
Ширина	280 mm	Ширина (в дюймах)	11.0236 inch
Масса нетто	191 g		

Температуры

Рабочая температура -20 - 45°C

Экологическое соответствие изделия

Состояние соответствия RoHS Соответствует с исключением

Исключение из RoHS (если применимо/известно) 6c

REACH SVHC Lead 7439-92-1

SCIP 3ecd7eed-9477-489c-b868-70515b8da84d

Данные о материалах

Материал светодиодной крышки PMMA Основной материал корпуса твердый анодированный алюминий

Данные об эл. характеристиках

Номинальное напряжение 24 V DC Мощность 13 W
Возможность регулировки яркости да, плавное затемнение

Данные соединений

Исполнение Вилка, прямая Количество полюсов 5
Кодировка А-кодировка Соединительная резьба M8
Момент затяжки 0.6 Nm Монтаж Контакт 1 - 4: управление многоцветным LED, Контакт 5: GND(-)

Общие технические данные

Вид соединения Штыревой разъем Электронное оборудование на подвижном составе No
Форма светодиодного модуля Круглый Цвет света (CCT) Red, Green, Blue, White
Ток на освещение 552 lm Угол испускания 120 °
Уровень освещенности 163 lux Срок службы 60.000 h
Вид монтажа Крепление на винтах Расстояние между просверливаемыми отверстиями 289 mm
Вид защиты IP54 Класс эффективности (в соответствии с Директивой EC № 874/2012) Not required

WIL-ERGBW-RXSS-XXXX-X280-M8XX

Weidmüller Interface GmbH & Co. KG

Klingenbergstraße 26

D-32758 Detmold

Germany

www.weidmueller.com

Технические данные

Технические характеристики кабеля

Основной материал корпуса	твердый анодированный алюминий
---------------------------	--------------------------------

Классификации

ETIM 8.0	EC000996	ETIM 9.0	EC000996
ETIM 10.0	EC000996	ECLASS 14.0	27-11-06-35
ECLASS 15.0	27-11-06-35		

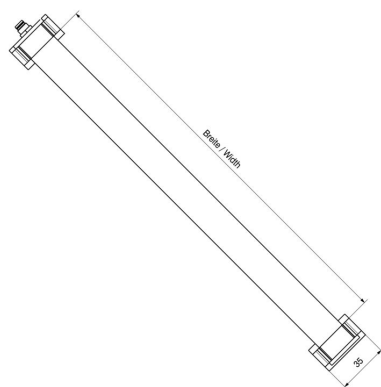
WIL-ERGBW-RXSS-XXXX-X280-M8XX

Weidmüller Interface GmbH & Co. KG
Klingenbergstraße 26
D-32758 Detmold
Germany

www.weidmueller.com

Изображения

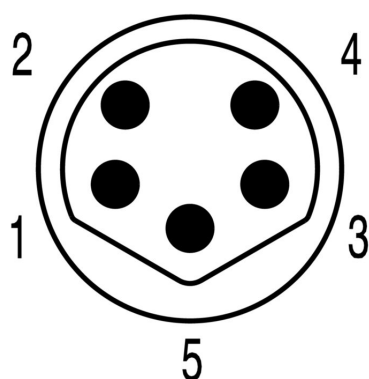
Габаритный чертеж



Габаритный чертеж



Схема контактов



WIL-ERGBW-RXSS-XXXX-X280-M8XX

Weidmüller Interface GmbH & Co. KG

Klingenbergstraße 26

D-32758 Detmold

Germany

www.weidmueller.com

Аксессуары

Полиуретан без содержания галогенов, черный (U)



Кабели датчика/исполнительного устройства используются для прокладки проводки для датчика и исполнительного устройства, а также для передачи данных или электропитания в различные устройства. Литой кабель обеспечивает сконфигурированное и проверенное соединение вставного разъема с кабелем на условиях франко-завод. Кабели могут подвергаться самым разнообразным воздействиям, таким, как влажность, пыль, жара, холод, удары или вибрации. Наши разработчики сосредоточили свое внимание именно на этом аспекте и создали множество различных кабелей M8 и M12 для приводов датчиков, поэтому Вы обязательно найдете решение, необходимое для Вашего оборудования. Не нашли нужную информацию? Требуется разъяснения? Обратитесь к нам!

Основные данные для заказа

Тип	SAIL-M8BG-5-1.5U	Версия
Заказ №	2466650150	Концентратор сигналов, контрольная линия, M8, Количество контактов : 5, 1.5 м, Гнездо, прямое, Экранированный: Нет, LED: Нет, Материал оболочки: Полиуретан, Галогены: Нет
GTIN (EAN)	4050118480948	
Кол.	1 ST	
Тип	SAIL-M8BG-5-3.0U	Версия
Заказ №	2466650300	Концентратор сигналов, контрольная линия, M8, Количество контактов : 5, 3 м, Гнездо, прямое, Экранированный: Нет, LED: Нет, Материал оболочки: Полиуретан, Галогены: Нет
GTIN (EAN)	4050118480955	
Кол.	1 ST	
Тип	SAIL-M8BG-5-5.0U	Версия
Заказ №	2466650500	Концентратор сигналов, контрольная линия, M8, Количество контактов : 5, 5 м, Гнездо, прямое, Экранированный: Нет, LED: Нет, Материал оболочки: Полиуретан, Галогены: Нет
GTIN (EAN)	4050118480962	
Кол.	1 ST	
Тип	SAIL-M8BG-5-10U	Версия
Заказ №	2466651000	Концентратор сигналов, контрольная линия, M8, Количество контактов : 5, 10 м, Гнездо, прямое, Экранированный: Нет, LED: Нет, Материал оболочки: Полиуретан, Галогены: Нет
GTIN (EAN)	4050118480979	
Кол.	1 ST	
Тип	SAIL-M8GM8G-5-1.0U	Версия
Заказ №	2475210100	Концентратор сигналов, контрольная линия, M8/M8, Количество контактов : 5, 1 м, Вилка, прямая - Гнездо, прямое, Экранированный: Нет, LED: Нет, Материал оболочки: Полиуретан, Галогены: Нет
GTIN (EAN)	4064675367734	
Кол.	1 ST	
Тип	SAIL-M8GM8G-5-2.0U	Версия
Заказ №	2475210200	Концентратор сигналов, контрольная линия, M8/M8, Количество контактов : 5, 2 м, Вилка, прямая - Гнездо, прямое, Экранированный: Нет, LED: Нет, Материал оболочки: Полиуретан, Галогены: Нет
GTIN (EAN)	4064675367765	
Кол.	1 ST	
Тип	SAIL-M8GM8G-5-3.0U	Версия
Заказ №	2475210300	Концентратор сигналов, контрольная линия, M8/M8, Количество контактов : 5, 3 м, Вилка, прямая - Гнездо, прямое, Экранированный: Нет, LED: Нет, Материал оболочки: Полиуретан, Галогены: Нет
GTIN (EAN)	4050118486827	
Кол.	1 ST	