

WIL-ERGBX-RXSS-XXXX-X280-M8XX



Серия E со стандартными и источниками света класса премиум идеально подходит для концентрированного освещения в рабочих зонах. Поворотные монтажные кронштейны обеспечивают необходимую универсальность при позиционировании светового поля. Благодаря встроенным соединителям M8 обеспечивается простое и быстрое соединение и подключение нескольких источников света. Крышка из прочного PMMA не только обеспечивает необходимую защиту (IP54), но и обеспечивает равномерное освещение с температурой 5 700 К.

Основные данные для заказа

Заказ №	2899870000
Тип	WIL-ERGBX-RXSS-XXXX-X280-M8XX
GTIN (EAN)	4064675906926
Кол.	1 Штука

Технические данные

Сертификаты

Допуски к эксплуатации



ROHS Соответствовать

UL File Number Search [Сайт UL](#)

Сертификат № (cURus) E354496

Размеры и массы

Глубина	35 mm	Глубина (дюймов)	1.378 inch
Высота	35 mm	Высота (в дюймах)	1.378 inch
Ширина	280 mm	Ширина (в дюймах)	11.0236 inch
Масса нетто	191 g		

Температуры

Рабочая температура -20 - 45°C

Экологическое соответствие изделия

Состояние соответствия RoHS	Соответствует с исключением
Исключение из RoHS (если применимо/известно)	6c
REACH SVHC	Lead 7439-92-1
SCIP	3ecd7eed-9477-489c-b868-70515b8da84d

Данные о материалах

Материал светодиодной крышки	PMMA	Основной материал корпуса	твердый анодированный алюминий
------------------------------	------	---------------------------	--------------------------------

Данные об эл. характеристиках

Номинальное напряжение	24 V DC	Мощность	5.5 W
Возможность регулировки яркости	да, плавное затемнение		

Данные соединений

Исполнение	Вилка, прямая	Количество полюсов	4
Кодировка	A-кодировка	Соединительная резьба	M8
Момент затяжки	0.6 Nm	Монтаж	Контакт 1/2/4: управление многоцветным LED, Контакт 5: GND(-), Контакт 3: GND(-)

Общие технические данные

Вид соединения	Штыревой разъем	Электронное оборудование на подвижном составе	No
Форма светодиодного модуля	Круглый	Ток на освещение	552 lm
Угол испускания	120°	Уровень освещенности	163 lux
Срок службы	60.000 h	Вид монтажа	Крепление на винтах

WIL-ERGBX-RXSS-XXXX-X280-M8XX

Weidmüller Interface GmbH & Co. KG
Klingenbergstraße 26
D-32758 Detmold
Germany

www.weidmueller.com

Технические данные

Расстояние между просверливаемыми 289 mm
отверстиями

Вид защиты

IP54

Класс эффективности (в соответствии с
Директивой ЕС № 874/2012) Not required

Технические характеристики кабеля

Основной материал корпуса

твердый анодированный
алюминий

Классификации

ETIM 8.0

EC000996

ETIM 9.0

EC000996

ETIM 10.0

EC000996

ECLASS 14.0

27-11-06-35

ECLASS 15.0

27-11-06-35

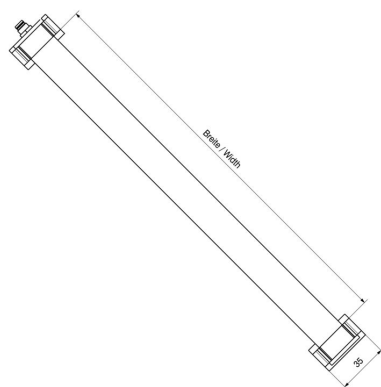
WIL-ERGBX-RXSS-XXXX-X280-M8XX

Weidmüller Interface GmbH & Co. KG
Klingenbergstraße 26
D-32758 Detmold
Germany

www.weidmueller.com

Изображения

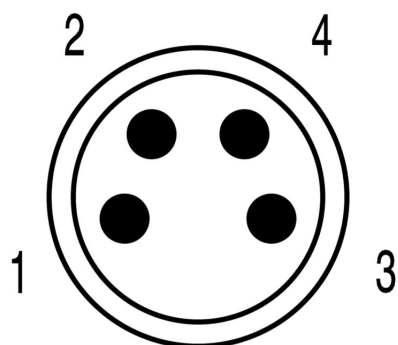
Габаритный чертеж



Габаритный чертеж



Схема контактов



WIL-ERGBX-RXSS-XXXX-X280-M8XX

Weidmüller Interface GmbH & Co. KG

Klingenbergstraße 26
D-32758 Detmold
Germany

www.weidmueller.com

Аксессуары

Прямая конфигурация



В современных условиях зачастую требуются кабели оригинальной длины. Для удовлетворения данных требований компания Weidmüller предлагает широкий ряд вставных разъемов для индивидуальной сборки. Штекеры и гнезда для настраиваемой компоновки M8, M12, M16 и соединений 7/8" высокой прочности, идеально подходят, например, для машиностроения. Круглые втычные коннекторы M8 особенно подходят для использования в ограниченном пространстве. Винтовое соединение имеет широкий спектр применения. Использование этой технологии позволяет вставлять провод (с кабельным наконечником в виде опции) в соединительные элементы и надежно стягивать его винтами. Классическая, наиболее экономичная форма технологии соединений, поддерживающая мультипроводное соединение.

Основные данные для заказа

Тип	SAIBGS-P-4A-3.5/5-M8	Версия	
Заказ №	1803880000	Разъем, подключаемый в поле, M8	
GTIN (EAN)	4032248259861		
Кол.	1 ST		

Полиуретан без содержания галогенов, черный (U)



Кабели датчика/исполнительного устройства используются для прокладки проводки для датчика и исполнительного устройства, а также для передачи данных или электропитания в различные устройства. Литой кабель обеспечивает скомпонованное и проверенное соединение вставного разъема с кабелем на условиях франко-завод. Кабели могут подвергаться самым разнообразным воздействиям, таким, как влажность, пыль, жара, холод, удары или вибрации. Наши разработчики сосредоточили свое внимание именно на этом аспекте и создали множество различных кабелей M8 и M12 для приводов датчиков, поэтому Вы обязательно найдете решение, необходимое для Вашего оборудования. Не нашли нужную информацию? Требуется разъяснения? Обратитесь к нам!

Основные данные для заказа

Тип	SAIL-M8BG-4-1.5U	Версия	
Заказ №	9457850150	Концентратор сигналов, контрольная линия, Один конец без разъема, M8, Количество контактов : 4, 1.5 m, Гнездо, прямое,	
GTIN (EAN)	4032248403387	Экранированный: Нет, LED: Нет, Материал оболочки: Полиуретан,	
Кол.	1 ST	Галогены: Нет	
Тип	SAIL-M8BG-4-3.0U	Версия	
Заказ №	9457850300	Концентратор сигналов, контрольная линия, Один конец без разъема, M8, Количество контактов : 4, 3 m, Гнездо, прямое,	
GTIN (EAN)	4032248403394	Экранированный: Нет, LED: Нет, Материал оболочки: Полиуретан,	
Кол.	1 ST	Галогены: Нет	

WIL-ERGBX-RXSS-XXXX-X280-M8XX

Аксессуары

Тип	SAIL-M8BG-4-5.0U	Версия
Заказ №	9457850500	Концентратор сигналов, контрольная линия, Один конец без
GTIN (EAN)	4032248229208	разъема, M8, Количество контактов : 4, 5 м, Гнездо, прямое,
Кол.	1 ST	Экранированный: Нет, LED: Нет, Материал оболочки: Полиуретан, Галогены: Нет
Тип	SAIL-M8BG-4-10U	Версия
Заказ №	9457851000	Концентратор сигналов, контрольная линия, Один конец без
GTIN (EAN)	4032248285693	разъема, M8, Количество контактов : 4, 10 м, Гнездо, прямое,
Кол.	1 ST	Экранированный: Нет, LED: Нет, Материал оболочки: Полиуретан, Галогены: Нет
Тип	SAIL-M8GM8G-4-1.0U	Версия
Заказ №	1880470100	Концентратор сигналов, контрольная линия, Соединительная
GTIN (EAN)	4032248555499	линия, M8/M8, Количество контактов : 4, 1 м, Вилка, прямая
Кол.	1 ST	- Гнездо, прямое, Экранированный: Нет, LED: Нет, Материал оболочки: Полиуретан, Галогены: Нет
Тип	SAIL-M8GM8G-4-2.0U	Версия
Заказ №	1880470200	Концентратор сигналов, контрольная линия, Соединительная
GTIN (EAN)	4032248733965	линия, M8/M8, Количество контактов : 4, 2 м, Вилка, прямая
Кол.	1 ST	- Гнездо, прямое, Экранированный: Нет, LED: Нет, Материал оболочки: Полиуретан, Галогены: Нет
Тип	SAIL-M8GM8G-4-3.0U	Версия
Заказ №	1880470300	Концентратор сигналов, контрольная линия, Соединительная
GTIN (EAN)	4032248487875	линия, M8/M8, Количество контактов : 4, 3 м, Вилка, прямая
Кол.	1 ST	- Гнездо, прямое, Экранированный: Нет, LED: Нет, Материал оболочки: Полиуретан, Галогены: Нет