

**WIL-EXXXX-RXPS-5700-X140-M8DX**

**Weidmüller Interface GmbH & Co. KG**  
Klingenbergstraße 26  
D-32758 Detmold  
Germany

www.weidmueller.com



Серия E со стандартными и источниками света класса премиум идеально подходит для концентрированного освещения в рабочих зонах. Поворотные монтажные кронштейны обеспечивают необходимую универсальность при позиционировании светового поля. Благодаря встроенным соединителям M8 обеспечивается простое и быстрое соединение и подключение нескольких источников света. Крышка из прочного PMMA не только обеспечивает необходимую защиту (IP54), но и обеспечивает равномерное освещение с температурой 5 700 К.

**Основные данные для заказа**

Заказ №	2899820000
Тип	<a href="#">WIL-EXXXX-RXPS-5700-X140-M8DX</a>
GTIN (EAN)	4064675906872
Кол.	1 Штука

## WIL-EXXXX-RXPS-5700-X140-M8DX

Weidmüller Interface GmbH & Co. KG  
Klingenbergstraße 26  
D-32758 Detmold  
Germany

www.weidmueller.com

## Technical data

## Сертификаты

Допуски к эксплуатации



ROHS Соответствовать

UL File Number Search [Сайт UL](#)

Сертификат № (cURus) E354496

## Размеры и массы

Глубина	35 mm	Глубина (дюймов)	1.378 inch
Высота	35 mm	Высота (в дюймах)	1.378 inch
Ширина	140 mm	Ширина (в дюймах)	5.5118 inch
Масса нетто	119 g		

## Температуры

Рабочая температура -20 - 45°C

## Экологическое соответствие изделия

Состояние соответствия RoHS	Соответствует с исключением
Исключение из RoHS (если применимо/известно)	6c
REACH SVHC	Lead 7439-92-1
SCIP	3ecd7eed-9477-489c-b868-70515b8da84d

## Данные о материалах

Материал светодиодной крышки	PMMA	Основной материал корпуса	твердый анодированный алюминий
------------------------------	------	---------------------------	--------------------------------

## Данные об эл. характеристиках

Номинальное напряжение	12...30 V DC	Мощность	3.4 W
Возможность регулировки яркости	да, плавное затемнение		

## Данные соединений

Светодиодный модуль является прикрепляемым	да	Исполнение	Вилка, прямая - Гнездо, прямое
Количество полюсов	4	Кодировка	A-кодировка
Соединительная резьба	M8/M8	Момент затяжки	0.6 Nm
Монтаж	Контакт 1: управление, белый LED, 12-30 В пост. тока, Контакт 2: диммируемый 1,2-10 В пост. тока, Контакт 3: GND(-), Контакт 4: NC		

## Общие технические данные

Вид соединения	Штыревой разъем, Гнездо	Электронное оборудование на подвижном составе	No
Форма светодиодного модуля	Круглый	Цвет света (CCT)	5700K, White

**WIL-EXXXX-RXPS-5700-X140-M8DX**

**Weidmüller Interface GmbH & Co. KG**  
 Klingenbergstraße 26  
 D-32758 Detmold  
 Germany

www.weidmueller.com

**Technical data**

Ток на освещение	410 lm	Угол испускания	120 °
Уровень освещенности	122 lux	Срок службы	60.000 h
Вид монтажа	Крепление на винтах	Расстояние между просверливаемыми отверстиями	149 mm
Вид защиты	IP54	Класс эффективности (в соответствии с Директивой ЕС № 874/2012)	Not required

**Технические характеристики кабеля**

Основной материал корпуса	твердый анодированный алюминий
---------------------------	--------------------------------

**Классификации**

ETIM 8.0	EC000996	ETIM 9.0	EC000996
ETIM 10.0	EC000996	ECLASS 14.0	27-11-06-35
ECLASS 15.0	27-11-06-35		

WIL-EXXXX-RXPS-5700-X140-M8DX

Weidmüller Interface GmbH & Co. KG  
Klingenbergstraße 26  
D-32758 Detmold  
Germany

www.weidmueller.com

Drawings

Габаритный чертеж



Габаритный чертеж

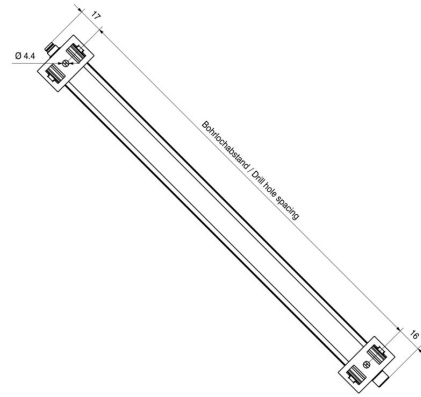


Схема контактов



Схема контактов



## WIL-EXXXX-RXPS-5700-X140-M8DX

**Weidmüller Interface GmbH & Co. KG**  
Klingenbergstraße 26  
D-32758 Detmold  
Germany

www.weidmueller.com

## Accessories

### Прямая конфигурация



В современных условиях зачастую требуются кабели оригинальной длины. Для удовлетворения данных требований компания Weidmüller предлагает широкий ряд вставных разъемов для индивидуальной сборки. Штекеры и гнезда для настраиваемой компоновки M8, M12, M16 и соединений 7/8" высокой прочности, идеально подходят, например, для машиностроения. Круглые втычные коннекторы M8 особенно подходят для использования в ограниченном пространстве. Винтовое соединение имеет широкий спектр применения. Использование этой технологии позволяет вставлять провод (с кабельным наконечником в виде опции) в соединительные элементы и надежно стягивать его винтами. Классическая, наиболее экономичная форма технологии соединений, поддерживающая мультипроводное соединение.

### Основные данные для заказа

Тип	SAIBGS-P-4A-3.5/5-M8	Версия
Заказ №	<a href="#">1803880000</a>	Разъем, подключаемый в поле, M8
GTIN (EAN)	4032248259861	
Кол.	1 ST	
Тип	SAISGS-P-4A-3.5/5-M8	Версия
Заказ №	<a href="#">1803850000</a>	Разъем, подключаемый в поле, M8
GTIN (EAN)	4032248259830	
Кол.	1 ST	

### Полиуретан без содержания галогенов, черный (U)



Кабели датчика/исполнительного устройства используются для прокладки проводки для датчика и исполнительного устройства, а также для передачи данных или электропитания в различные устройства. Литой кабель обеспечивает скомпонованное и проверенное соединение вставного разъема с кабелем на условиях франко-завод. Кабели могут подвергаться самым разнообразным воздействиям, таким, как влажность, пыль, жара, холод, удары или вибрации. Наши разработчики сосредоточили свое внимание именно на этом аспекте и создали множество различных кабелей M8 и M12 для приводов датчиков, поэтому Вы обязательно найдете решение, необходимое для Вашего оборудования. Не нашли нужную информацию? Требуется разъяснения? Обратитесь к нам!

### Основные данные для заказа

Тип	SAIL-M8BG-4-1.5U	Версия
Заказ №	<a href="#">9457850150</a>	Концентратор сигналов, контрольная линия, Один конец без разъема, M8, Количество контактов : 4, 1.5 m, Гнездо, прямое,
GTIN (EAN)	4032248403387	Экранированный: Нет, LED: Нет, Материал оболочки: Полиуретан,
Кол.	1 ST	Галогены: Нет

## WIL-EXXXX-RXPS-5700-X140-M8DX

**Weidmüller Interface GmbH & Co. KG**  
 Klingenbergstraße 26  
 D-32758 Detmold  
 Germany

www.weidmueller.com

## Accessories

Тип	SAIL-M8BG-4-3.0U	Версия
Заказ №	<a href="#">9457850300</a>	Концентратор сигналов, контрольная линия, Один конец без
GTIN (EAN)	4032248403394	разъема, M8, Количество контактов : 4, 3 m, Гнездо, прямое,
Кол.	1 ST	Экранированный: Нет, LED: Нет, Материал оболочки: Полиуретан, Галогены: Нет
Тип	SAIL-M8BG-4-5.0U	Версия
Заказ №	<a href="#">9457850500</a>	Концентратор сигналов, контрольная линия, Один конец без
GTIN (EAN)	4032248229208	разъема, M8, Количество контактов : 4, 5 m, Гнездо, прямое,
Кол.	1 ST	Экранированный: Нет, LED: Нет, Материал оболочки: Полиуретан, Галогены: Нет
Тип	SAIL-M8BG-4-10U	Версия
Заказ №	<a href="#">9457851000</a>	Концентратор сигналов, контрольная линия, Один конец без
GTIN (EAN)	4032248285693	разъема, M8, Количество контактов : 4, 10 m, Гнездо, прямое,
Кол.	1 ST	Экранированный: Нет, LED: Нет, Материал оболочки: Полиуретан, Галогены: Нет
Тип	SAIL-M8G-4-1.5U	Версия
Заказ №	<a href="#">1906270150</a>	Концентратор сигналов, контрольная линия, Один конец без
GTIN (EAN)	4032248541652	разъема, M8, Количество контактов : 4, 1.5 m, Вилка, прямая,
Кол.	1 ST	Экранированный: Нет, LED: Нет, Материал оболочки: Полиуретан, Галогены: Нет
Тип	SAIL-M8G-4-3.0U	Версия
Заказ №	<a href="#">1906270300</a>	Концентратор сигналов, контрольная линия, Один конец без
GTIN (EAN)	4032248541638	разъема, M8, Количество контактов : 4, 3 m, Вилка, прямая,
Кол.	1 ST	Экранированный: Нет, LED: Нет, Материал оболочки: Полиуретан, Галогены: Нет
Тип	SAIL-M8G-4-5.0U	Версия
Заказ №	<a href="#">1906270500</a>	Концентратор сигналов, контрольная линия, Один конец без
GTIN (EAN)	4032248541645	разъема, M8, Количество контактов : 4, 5 m, Вилка, прямая,
Кол.	1 ST	Экранированный: Нет, LED: Нет, Материал оболочки: Полиуретан, Галогены: Нет
Тип	SAIL-M8G-4-10U	Версия
Заказ №	<a href="#">1906271000</a>	Концентратор сигналов, контрольная линия, Один конец без
GTIN (EAN)	4032248664030	разъема, M8, Количество контактов : 4, 10 m, Вилка, прямая,
Кол.	1 ST	Экранированный: Нет, LED: Нет, Материал оболочки: Полиуретан, Галогены: Нет
Тип	SAIL-M8GM8G-4-1.0U	Версия
Заказ №	<a href="#">1880470100</a>	Концентратор сигналов, контрольная линия, Соединительная
GTIN (EAN)	4032248555499	линия, M8/M8, Количество контактов : 4, 1 m, Вилка, прямая
Кол.	1 ST	- Гнездо, прямое, Экранированный: Нет, LED: Нет, Материал оболочки: Полиуретан, Галогены: Нет
Тип	SAIL-M8GM8G-4-2.0U	Версия
Заказ №	<a href="#">1880470200</a>	Концентратор сигналов, контрольная линия, Соединительная
GTIN (EAN)	4032248733965	линия, M8/M8, Количество контактов : 4, 2 m, Вилка, прямая
Кол.	1 ST	- Гнездо, прямое, Экранированный: Нет, LED: Нет, Материал оболочки: Полиуретан, Галогены: Нет
Тип	SAIL-M8GM8G-4-3.0U	Версия
Заказ №	<a href="#">1880470300</a>	Концентратор сигналов, контрольная линия, Соединительная
GTIN (EAN)	4032248487875	линия, M8/M8, Количество контактов : 4, 3 m, Вилка, прямая
Кол.	1 ST	- Гнездо, прямое, Экранированный: Нет, LED: Нет, Материал оболочки: Полиуретан, Галогены: Нет