

WIL-EXXXX-RXPS-5700-X140-M8XX

Weidmüller Interface GmbH & Co. KG

Klingenbergstraße 26

D-32758 Detmold

Germany

www.weidmueller.com



Серия E со стандартными и источниками света класса премиум идеально подходит для концентрированного освещения в рабочих зонах. Поворотные монтажные кронштейны обеспечивают необходимую универсальность при позиционировании светового поля. Благодаря встроенным соединителям M8 обеспечивается простое и быстрое соединение и подключение нескольких источников света. Крышка из прочного PMMA не только обеспечивает необходимую защиту (IP54), но и обеспечивает равномерное освещение с температурой 5 700 К.

Основные данные для заказа

Заказ №	2899740000
Тип	WIL-EXXXX-RXPS-5700-X140-M8XX
GTIN (EAN)	4064675906797
Кол.	1 Штука

Технические данные

Сертификаты

Допуски к эксплуатации



ROHS Соответствовать

UL File Number Search [Сайт UL](#)

Сертификат № (cURus) E354496

Размеры и массы

Глубина	35 mm	Глубина (дюймов)	1.378 inch
Высота	35 mm	Высота (в дюймах)	1.378 inch
Ширина	140 mm	Ширина (в дюймах)	5.5118 inch
Масса нетто	116 g		

Температуры

Рабочая температура -20 - 45°C

Экологическое соответствие изделия

Состояние соответствия RoHS Соответствует с исключением

Исключение из RoHS (если применимо/известно) 6c

REACH SVHC Lead 7439-92-1

SCIP 3ecd7eed-9477-489c-b868-70515b8da84d

Данные о материалах

Материал светодиодной крышки PMMA Основной материал корпуса твердый анодированный алюминий

Данные об эл. характеристиках

Номинальное напряжение 12...30 V DC Мощность 3.4 W
Возможность регулировки яркости да, плавное затемнение

Данные соединений

Исполнение Вилка, прямая Количество полюсов 4
Кодировка А-кодировка Соединительная резьба M8
Момент затяжки 0.6 Nm Монтаж Контакт 1: управление, белый LED, 12-30 В пост. тока, Контакт 2: диммируемый 1,2-10 В пост. тока, Контакт 3: GND(-), Контакт 4: NC

Общие технические данные

Вид соединения Штыревой разъем Электронное оборудование на подвижном составе No
Форма светодиодного модуля Круглый Цвет света (CCT) 5700K, White
Ток на освещение 410 lm Угол испускания 120 °
Уровень освещенности 122 lux Срок службы 60.000 h

WIL-EXXXX-RXPS-5700-X140-M8XX

Weidmüller Interface GmbH & Co. KG

Klingenbergstraße 26

D-32758 Detmold

Germany

www.weidmueller.com

Технические данные

Вид монтажа	Крепление на винтах	Расстояние между просверливаемыми отверстиями	149 mm
Вид защиты	IP54	Класс эффективности (в соответствии с Директивой EC № 874/2012)	Not required

Технические характеристики кабеля

Основной материал корпуса	твердый анодированный алюминий
---------------------------	--------------------------------

Классификации

ETIM 8.0	EC000996	ETIM 9.0	EC000996
ETIM 10.0	EC000996	ECLASS 14.0	27-11-06-35
ECLASS 15.0	27-11-06-35		

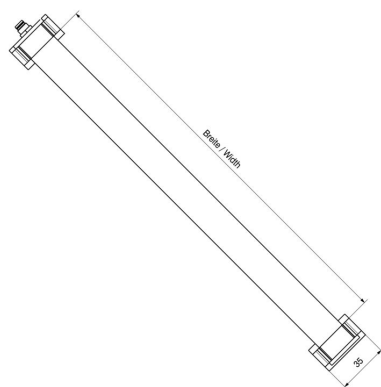
WIL-EXXXX-RXPS-5700-X140-M8XX

Weidmüller Interface GmbH & Co. KG
Klingenbergstraße 26
D-32758 Detmold
Germany

www.weidmueller.com

Изображения

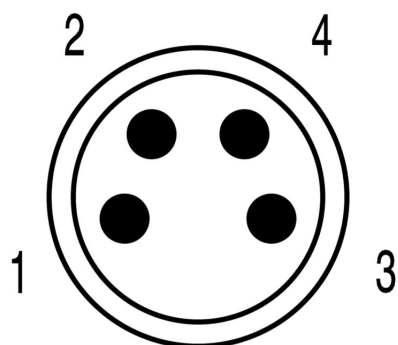
Габаритный чертеж



Габаритный чертеж



Схема контактов



WIL-EXXXX-RXPS-5700-X140-M8XX

Weidmüller Interface GmbH & Co. KG

Klingenbergstraße 26

D-32758 Detmold

Germany

www.weidmueller.com

Аксессуары

Прямая конфигурация



В современных условиях зачастую требуются кабели оригинальной длины. Для удовлетворения данных требований компания Weidmüller предлагает широкий ряд вставных разъемов для индивидуальной сборки. Штекеры и гнезда для настраиваемой компоновки M8, M12, M16 и соединений 7/8" высокой прочности, идеально подходят, например, для машиностроения. Круглые втычные коннекторы M8 особенно подходят для использования в ограниченном пространстве. Винтовое соединение имеет широкий спектр применения. Использование этой технологии позволяет вставлять провод (с кабельным наконечником в виде опции) в соединительные элементы и надежно стягивать его винтами. Классическая, наиболее экономичная форма технологии соединений, поддерживающая мультипроводное соединение.

Основные данные для заказа

Тип	SAIBGS-P-4A-3.5/5-M8	Версия	
Заказ №	1803880000	Разъем, подключаемый в поле, M8	
GTIN (EAN)	4032248259861		
Кол.	1 ST		

Полиуретан без содержания галогенов, черный (U)



Кабели датчика/исполнительного устройства используются для прокладки проводки для датчика и исполнительного устройства, а также для передачи данных или электропитания в различные устройства. Литой кабель обеспечивает скомпонованное и проверенное соединение вставного разъема с кабелем на условиях франко-завод. Кабели могут подвергаться самым разнообразным воздействиям, таким, как влажность, пыль, жара, холод, удары или вибрации. Наши разработчики сосредоточили свое внимание именно на этом аспекте и создали множество различных кабелей M8 и M12 для приводов датчиков, поэтому Вы обязательно найдете решение, необходимое для Вашего оборудования. Не нашли нужную информацию? Требуется разъяснения? Обратитесь к нам!

Основные данные для заказа

Тип	SAIL-M8BG-4-1.5U	Версия	
Заказ №	9457850150	Концентратор сигналов, контрольная линия, Один конец без разъема, M8, Количество контактов : 4, 1.5 m, Гнездо, прямое,	
GTIN (EAN)	4032248403387	Экранированный: Нет, LED: Нет, Материал оболочки: Полиуретан,	
Кол.	1 ST	Галогены: Нет	
Тип	SAIL-M8BG-4-3.0U	Версия	
Заказ №	9457850300	Концентратор сигналов, контрольная линия, Один конец без разъема, M8, Количество контактов : 4, 3 m, Гнездо, прямое,	
GTIN (EAN)	4032248403394	Экранированный: Нет, LED: Нет, Материал оболочки: Полиуретан,	
Кол.	1 ST	Галогены: Нет	

WIL-EXXXX-RXPS-5700-X140-M8XX

Weidmüller Interface GmbH & Co. KG

Klingenbergstraße 26
D-32758 Detmold
Germany

www.weidmueller.com

Аксессуары

Тип	SAIL-M8BG-4-5.0U	Версия
Заказ №	9457850500	Концентратор сигналов, контрольная линия, Один конец без
GTIN (EAN)	4032248229208	разъема, M8, Количество контактов : 4, 5 m, Гнездо, прямое,
Кол.	1 ST	Экранированный: Нет, LED: Нет, Материал оболочки: Полиуретан, Галогены: Нет
Тип	SAIL-M8BG-4-10U	Версия
Заказ №	9457851000	Концентратор сигналов, контрольная линия, Один конец без
GTIN (EAN)	4032248285693	разъема, M8, Количество контактов : 4, 10 m, Гнездо, прямое,
Кол.	1 ST	Экранированный: Нет, LED: Нет, Материал оболочки: Полиуретан, Галогены: Нет
Тип	SAIL-M8GM8G-4-1.0U	Версия
Заказ №	1880470100	Концентратор сигналов, контрольная линия, Соединительная
GTIN (EAN)	4032248555499	линия, M8/M8, Количество контактов : 4, 1 m, Вилка, прямая
Кол.	1 ST	- Гнездо, прямое, Экранированный: Нет, LED: Нет, Материал оболочки: Полиуретан, Галогены: Нет
Тип	SAIL-M8GM8G-4-2.0U	Версия
Заказ №	1880470200	Концентратор сигналов, контрольная линия, Соединительная
GTIN (EAN)	4032248733965	линия, M8/M8, Количество контактов : 4, 2 m, Вилка, прямая
Кол.	1 ST	- Гнездо, прямое, Экранированный: Нет, LED: Нет, Материал оболочки: Полиуретан, Галогены: Нет
Тип	SAIL-M8GM8G-4-3.0U	Версия
Заказ №	1880470300	Концентратор сигналов, контрольная линия, Соединительная
GTIN (EAN)	4032248487875	линия, M8/M8, Количество контактов : 4, 3 m, Вилка, прямая
Кол.	1 ST	- Гнездо, прямое, Экранированный: Нет, LED: Нет, Материал оболочки: Полиуретан, Галогены: Нет