

WIL-LRGBW-RXSS-XXXX-X190SX-M12X-X0

Weidmüller Interface GmbH & Co. KG

Klingenbergstraße 26

D-32758 Detmold

Germany

www.weidmueller.com



Наши L-серии, стандартные и премиум-варианты, являются идеальным поверхностно установленным источником света в промышленной отрасли. Поворотные монтажные кронштейны обеспечивают легкий и непосредственный монтаж и позиционирование подсвечиваемой области. С помощью одного источника питания можно подключать несколько источников света последовательно. Простая технология соединения с круглыми разъемами обеспечивает подключение в формате plug-and-play. Специальное защитное стекло защищает от промышленных воздействий и в то же время обеспечивает однородное освещение с температурой 5 700 К.

Основные данные для заказа

Заказ №	2899520000
Тип	WIL-LRGBW-RXSS-XXXX-X190SX-M12X-X0
GTIN (EAN)	4064675906575
Кол.	1 Штука

WIL-LRGBW-RXSS-XXXX-X190SX-M12X-X0

Weidmüller Interface GmbH & Co. KG
Klingenbergstraße 26
D-32758 Detmold
Germany

www.weidmueller.com

Технические данные

Сертификаты

Допуски к эксплуатации



ROHS Соответствовать

UL File Number Search [Сайт UL](#)

Сертификат № (cURus) E354496

Размеры и массы

Глубина	40 mm	Глубина (дюймов)	1.5748 inch
Высота	42 mm	Высота (в дюймах)	1.6535 inch
Ширина	190 mm	Ширина (в дюймах)	7.4803 inch
Масса нетто	221 g		

Температуры

Рабочая температура -20 - 45°C

Экологическое соответствие изделия

Состояние соответствия RoHS Соответствует с исключением

Исключение из RoHS (если применимо/известно) 6c

REACH SVHC Lead 7439-92-1

SCIP b1b97d04-507a-4265-bbfb-4e884ff5d5a9

Данные о материалах

Материал светодиодной крышки PMMA Основной материал корпуса твердый анодированный алюминий

Данные об эл. характеристиках

Номинальное напряжение 24 V DC Мощность 10.2 W

Данные соединений

Светодиодный модуль является прикрепляемым	нет	Исполнение	Вилка, прямая
Количество полюсов	5	Кодировка	A-кодировка
Соединительная резьба	M12	Монтаж	Контакт 1 - 4: управление многоцветным LED, Контакт 5: GND(-)

Общие технические данные

Вид соединения	Штыревой разъем	Электронное оборудование на подвижном составе	No
Цвет света (CCT)	Red, Green, Blue, White	Угол испускания	100 °
Уровень освещенности	94 lux	Срок службы	60.000 h
Вид монтажа	Крепление на винтах	Расстояние между просверливаемыми отверстиями	220 mm
Вид защиты	IP67	Класс эффективности (в соответствии с Директивой ЕС № 874/2012)	Not required

WIL-LRGBW-RXSS-XXXX-X190SX-M12X-X0

Weidmüller Interface GmbH & Co. KG
Klingenbergstraße 26
D-32758 Detmold
Germany

www.weidmueller.com

Технические данные

Технические характеристики кабеля

Основной материал корпуса	твердый анодированный алюминий
---------------------------	--------------------------------

Классификации

ETIM 8.0	EC000996	ETIM 9.0	EC000996
ETIM 10.0	EC000996	ECLASS 14.0	27-11-06-35
ECLASS 15.0	27-11-06-35		

WIL-LRGBW-RXSS-XXXX-X190SX-M12X-X0

Weidmüller Interface GmbH & Co. KG
Klingenbergstraße 26
D-32758 Detmold
Germany

www.weidmueller.com

Изображения

Габаритный чертёж

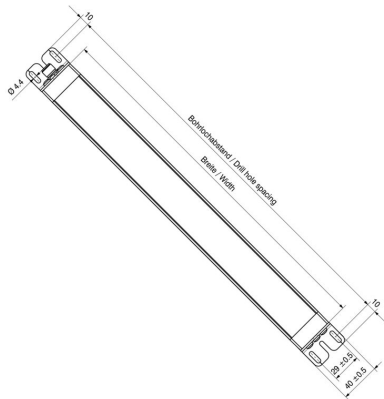
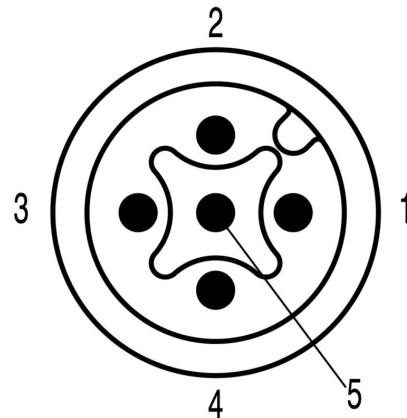


Схема контактов



WIL-LRGBW-RXSS-XXXX-X190SX-M12X-X0

Weidmüller Interface GmbH & Co. KG
Klingenbergstraße 26
D-32758 Detmold
Germany

www.weidmueller.com

Аксессуары

Винтовой концевой соединитель



В современных условиях зачастую требуются кабели оригинальной длины. Для удовлетворения данных требований компания Weidmüller предлагает широкий ряд вставных разъемов для индивидуальной сборки. Штекеры и гнезда для настраиваемой компоновки M8, M12, M16 и соединений 7/8" высокой прочности, идеально подходят, например, для машиностроения. Вставные разъемы M12 предлагают на выбор 5 различных систем соединений. Винтовое соединение имеет широкий спектр применения. Использование этой технологии позволяет вставлять провод (с кабельным наконечником в виде опции) в соединительные элементы и надежно стягивать его винтами. Классическая, наиболее экономичная форма технологии соединений, поддерживающая мультипроводное соединение.

Основные данные для заказа

Тип	SAIBGS-P-5A-4/6-M12	Версия	
Заказ №	9457250000	Разъем, подключаемый в поле, M12	
GTIN (EAN)	4032248155774		
Кол.	1 ST		

Полиуретан без содержания галогенов, черный (U)



Кабели датчика/исполнительного устройства используются для прокладки проводки для датчика и исполнительного устройства, а также для передачи данных или электропитания в различные устройства. Литой кабель обеспечивает скомпонованное и проверенное соединение вставного разъема с кабелем на условиях франко-завод. Кабели могут подвергаться самым разнообразным воздействиям, таким, как влажность, пыль, жара, холод, удары или вибрации. Наши разработчики сосредоточили свое внимание именно на этом аспекте и создали множество различных кабелей M8 и M12 для приводов датчиков, поэтому Вы обязательно найдете решение, необходимое для Вашего оборудования. Не нашли нужную информацию? Требуется разъяснения? Обратитесь к нам!

Основные данные для заказа

Тип	SAIL-M12BG-5-1.5U	Версия	
Заказ №	9457910150	Концентратор сигналов, контрольная линия, Один конец без разъема, M12, Количество контактов : 5, 1.5 m, Гнездо, прямое,	
GTIN (EAN)	4032248528875	Экранированный: Нет, LED: Нет, Материал оболочки: Полиуретан,	
Кол.	1 ST	Галогены: Нет	
Тип	SAIL-M12BG-5-3.0U	Версия	
Заказ №	9457910300	Концентратор сигналов, контрольная линия, Один конец без разъема, M12, Количество контактов : 5, 3 m, Гнездо, прямое,	
GTIN (EAN)	4032248228843	Экранированный: Нет, LED: Нет, Материал оболочки: Полиуретан,	
Кол.	1 ST	Галогены: Нет	

WIL-LRGBW-RXSS-XXXX-X190SX-M12X-X0

Weidmüller Interface GmbH & Co. KG
Klingenbergstraße 26
D-32758 Detmold
Germany

www.weidmueller.com

Аксессуары

Тип	SAIL-M12BG-5-5.0U	Версия
Заказ №	9457910500	Концентратор сигналов, контрольная линия, Один конец без
GTIN (EAN)	4032248228850	разъема, M12, Количество контактов : 5, 5 т, Гнездо, прямое,
Кол.	1 ST	Экранированный: Нет, LED: Нет, Материал оболочки: Полиуретан, Галогены: Нет
Тип	SAIL-M12BG-5-10U	Версия
Заказ №	9457911000	Концентратор сигналов, контрольная линия, Один конец без
GTIN (EAN)	4032248228867	разъема, M12, Количество контактов : 5, 10 т, Гнездо, прямое,
Кол.	1 ST	Экранированный: Нет, LED: Нет, Материал оболочки: Полиуретан, Галогены: Нет
Тип	SAIL-M12GM12G-5-1.0U	Версия
Заказ №	9457340100	Концентратор сигналов, контрольная линия, Соединительная
GTIN (EAN)	4032248832583	линия, M12/M12, Количество контактов : 5, 1 т, Вилка, прямая
Кол.	1 ST	- Гнездо, прямое, Экранированный: Нет, LED: Нет, Материал оболочки: Полиуретан, Галогены: Нет
Тип	SAIL-M12GM12G-5-2.0U	Версия
Заказ №	9457340200	Концентратор сигналов, контрольная линия, Соединительная
GTIN (EAN)	4008190311285	линия, M12/M12, Количество контактов : 5, 2 т, Вилка, прямая
Кол.	1 ST	- Гнездо, прямое, Экранированный: Нет, LED: Нет, Материал оболочки: Полиуретан, Галогены: Нет
Тип	SAIL-M12GM12G-5-3.0U	Версия
Заказ №	9457340300	Концентратор сигналов, контрольная линия, Соединительная
GTIN (EAN)	4008190311896	линия, M12/M12, Количество контактов : 5, 3 т, Вилка, прямая
Кол.	1 ST	- Гнездо, прямое, Экранированный: Нет, LED: Нет, Материал оболочки: Полиуретан, Галогены: Нет