

WIL-LXXXX-RHPS-5700-1040-M12D-X0



Наши L-серии, стандартные и премиум-варианты, являются идеальным поверхностно установленным источником света в промышленной отрасли. Поворотные монтажные кронштейны обеспечивают легкий и непосредственный монтаж и позиционирование подсвечиваемой области. С помощью одного источника питания можно подключать несколько источников света последовательно. Простая технология соединения с круглыми разъемами обеспечивает подключение в формате plug-and-play. Специальное защитное стекло защищает от промышленных воздействий и в то же время обеспечивает однородное освещение с температурой 5 700 К.

Основные данные для заказа

Заказ №	2899510000
Тип	WIL-LXXXX-RHPS-5700-1040-M12D-X0
GTIN (EAN)	4064675906568
Кол.	1 Штука

Технические данные

Сертификаты

Допуски к эксплуатации



ROHS Соответствовать

UL File Number Search [Сайт UL](#)

Сертификат № (cURus) E354496

Размеры и массы

Глубина	40 mm	Глубина (дюймов)	1.5748 inch
Высота	42 mm	Высота (в дюймах)	1.6535 inch
Ширина	1040 mm	Ширина (в дюймах)	40.9448 inch
Масса нетто	1498 g		

Температуры

Рабочая температура -20 - 45°C

Экологическое соответствие изделия

Состояние соответствия RoHS Соответствует с исключением

Исключение из RoHS (если применимо/известно) 6c

REACH SVHC Lead 7439-92-1

SCIP b1b97d04-507a-4265-bbfb-4e884ff5d5a9

Данные о материалах

Материал светодиодной крышки ESG Основной материал корпуса твердый анодированный алюминий

Данные об эл. характеристиках

Номинальное напряжение 12...30 V DC Мощность 50 W
Возможность регулировки яркости Да

Данные соединений

Светодиодный модуль является прикрепляемым	да	Количество прикрепляемых светодиодных модулей, макс.	4 piece
Исполнение	Вилка, прямая - Гнездо, прямое	Количество полюсов	5
Кодировка	A-кодировка	Соединительная резьба	M12/M12
Момент затяжки	0.8 Nm	Монтаж	Контакт 1: управление, белый LED, 12-30 В пост. тока, Контакт 2: диммируемый 1,2-10 В пост. тока, Контакт 3: GND(-), Контакт 4: NC, Контакт 5: NC

WIL-LXXXX-RHPS-5700-1040-M12D-X0

Weidmüller Interface GmbH & Co. KG

Klingenbergstraße 26

D-32758 Detmold

Germany

www.weidmueller.com

Технические данные

Общие технические данные

Вид соединения	Штыревой разъем, Гнездо	Электронное оборудование на подвижном составе	No
Форма светодиодного модуля	Круглый	Цвет света (CCT)	5700K, White
Ток на освещение	6001 lm	Угол испускания	100 °
Уровень освещенности	1742 lux	Срок службы	60.000 h
Вид монтажа	Крепление на винтах	Расстояние между просверливаемыми отверстиями	1070 mm
Вид защиты	IP67	Класс эффективности (в соответствии с Директивой EC № 874/2012)	Not required

Технические характеристики кабеля

Основной материал корпуса	твердый анодированный алюминий
---------------------------	-----------------------------------

Классификации

ETIM 8.0	EC000996	ETIM 9.0	EC000996
ETIM 10.0	EC000996	ECLASS 14.0	27-11-06-35
ECLASS 15.0	27-11-06-35		

Изображения

Габаритный чертеж

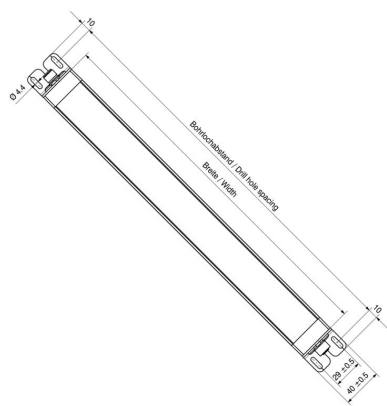


Схема контактов

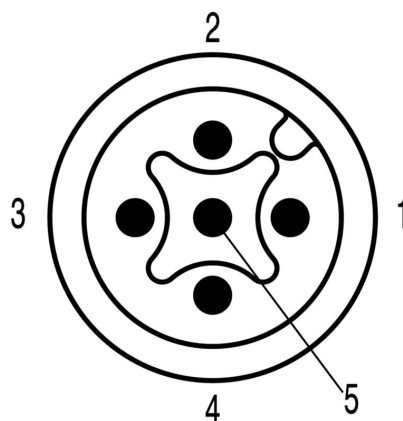
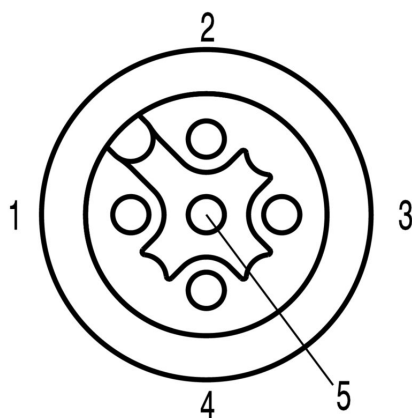


Схема контактов



WIL-LXXXX-RHPS-5700-1040-M12D-X0

Weidmüller Interface GmbH & Co. KG

Klingenbergstraße 26

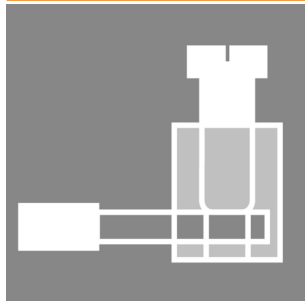
D-32758 Detmold

Germany

www.weidmueller.com

Аксессуары

Винтовой концевой соединитель



В современных условиях зачастую требуются кабели оригинальной длины. Для удовлетворения данных требований компания Weidmüller предлагает широкий ряд вставных разъемов для индивидуальной сборки. Штекеры и гнезда для настраиваемой компоновки M8, M12, M16 и соединений 7/8" высокой прочности, идеально подходят, например, для машиностроения. Вставные разъемы M12 предлагают на выбор 5 различных систем соединений. Винтовое соединение имеет широкий спектр применения. Использование этой технологии позволяет вставлять провод (с кабельным наконечником в виде опции) в соединительные элементы и надежно стягивать его винтами. Классическая, наиболее экономичная форма технологии соединений, поддерживающая мультипроводное соединение.

Основные данные для заказа

Тип	SAIBGS-P-5A-4/6-M12	Версия
Заказ №	9457250000	Разъем, подключаемый в поле, M12
GTIN (EAN)	4032248155774	
Кол.	1 ST	
Тип	SAISGS-P-5A-4/6-M12	Версия
Заказ №	9456940000	Разъем, подключаемый в поле, M12
GTIN (EAN)	4008190304935	
Кол.	1 ST	

Полиуретан без содержания галогенов, черный (U)



Кабели датчика/исполнительного устройства используются для прокладки проводки для датчика и исполнительного устройства, а также для передачи данных или электропитания в различные устройства. Литой кабель обеспечивает скомпонованное и проверенное соединение вставного разъема с кабелем на условиях франко-завод. Кабели могут подвергаться самым разнообразным воздействиям, таким, как влажность, пыль, жара, холод, удары или вибрации. Наши разработчики сосредоточили свое внимание именно на этом аспекте и создали множество различных кабелей M8 и M12 для приводов датчиков, поэтому Вы обязательно найдете решение, необходимое для Вашего оборудования. Не нашли нужную информацию? Требуется разъяснения? Обратитесь к нам!

Основные данные для заказа

Тип	SAIL-M12BG-5-1.5U	Версия
Заказ №	9457910150	Концентратор сигналов, контрольная линия, Один конец без разъема, M12, Количество контактов : 5, 1.5 m, Гнездо, прямое,
GTIN (EAN)	4032248528875	Экранированный: Нет, LED: Нет, Материал оболочки: Полиуретан,
Кол.	1 ST	Галогены: Нет

WIL-LXXXX-RHPS-5700-1040-M12D-X0

Weidmüller Interface GmbH & Co. KG

Klingenbergstraße 26
D-32758 Detmold
Germany

www.weidmueller.com

Аксессуары

Тип	SAIL-M12BG-5-3.0U	Версия
Заказ №	9457910300	Концентратор сигналов, контрольная линия, Один конец без
GTIN (EAN)	4032248228843	разъема, M12, Количество контактов : 5, 3 т, Гнездо, прямое,
Кол.	1 ST	Экранированный: Нет, LED: Нет, Материал оболочки: Полиуретан, Галогены: Нет
Тип	SAIL-M12BG-5-5.0U	Версия
Заказ №	9457910500	Концентратор сигналов, контрольная линия, Один конец без
GTIN (EAN)	4032248228850	разъема, M12, Количество контактов : 5, 5 т, Гнездо, прямое,
Кол.	1 ST	Экранированный: Нет, LED: Нет, Материал оболочки: Полиуретан, Галогены: Нет
Тип	SAIL-M12BG-5-10U	Версия
Заказ №	9457911000	Концентратор сигналов, контрольная линия, Один конец без
GTIN (EAN)	4032248228867	разъема, M12, Количество контактов : 5, 10 т, Гнездо, прямое,
Кол.	1 ST	Экранированный: Нет, LED: Нет, Материал оболочки: Полиуретан, Галогены: Нет
Тип	SAIL-M12G-5-1.0U	Версия
Заказ №	9457610100	Концентратор сигналов, контрольная линия, Один конец без
GTIN (EAN)	4032248815043	разъема, M12, Количество контактов : 5, 1 т, Вилка, прямая,
Кол.	1 ST	Экранированный: Нет, LED: Нет, Материал оболочки: Полиуретан, Галогены: Нет
Тип	SAIL-M12G-5-3.0U	Версия
Заказ №	9457610300	Концентратор сигналов, контрольная линия, Один конец без
GTIN (EAN)	4032248230228	разъема, M12, Количество контактов : 5, 3 т, Вилка, прямая,
Кол.	1 ST	Экранированный: Нет, LED: Нет, Материал оболочки: Полиуретан, Галогены: Нет
Тип	SAIL-M12G-5-5.0U	Версия
Заказ №	9457610500	Концентратор сигналов, контрольная линия, Один конец без
GTIN (EAN)	4032248230235	разъема, M12, Количество контактов : 5, 5 т, Вилка, прямая,
Кол.	1 ST	Экранированный: Нет, LED: Нет, Материал оболочки: Полиуретан, Галогены: Нет
Тип	SAIL-M12G-5-10U	Версия
Заказ №	9457611000	Концентратор сигналов, контрольная линия, Один конец без
GTIN (EAN)	4032248230242	разъема, M12, Количество контактов : 5, 10 т, Вилка, прямая,
Кол.	1 ST	Экранированный: Нет, LED: Нет, Материал оболочки: Полиуретан, Галогены: Нет
Тип	SAIL-M12GM12G-5-1.0U	Версия
Заказ №	9457340100	Концентратор сигналов, контрольная линия, Соединительная
GTIN (EAN)	4032248832583	линия, M12/M12, Количество контактов : 5, 1 т, Вилка, прямая
Кол.	1 ST	- Гнездо, прямое, Экранированный: Нет, LED: Нет, Материал оболочки: Полиуретан, Галогены: Нет
Тип	SAIL-M12GM12G-5-2.0U	Версия
Заказ №	9457340200	Концентратор сигналов, контрольная линия, Соединительная
GTIN (EAN)	4008190311285	линия, M12/M12, Количество контактов : 5, 2 т, Вилка, прямая
Кол.	1 ST	- Гнездо, прямое, Экранированный: Нет, LED: Нет, Материал оболочки: Полиуретан, Галогены: Нет
Тип	SAIL-M12GM12G-5-3.0U	Версия
Заказ №	9457340300	Концентратор сигналов, контрольная линия, Соединительная
GTIN (EAN)	4008190311896	линия, M12/M12, Количество контактов : 5, 3 т, Вилка, прямая
Кол.	1 ST	- Гнездо, прямое, Экранированный: Нет, LED: Нет, Материал оболочки: Полиуретан, Галогены: Нет