

**WIL-LXXXX-RHPS-5700-X715-M12D-X0**



Наши L-серии, стандартные и премиум-варианты, являются идеальным поверхностно установленным источником света в промышленной отрасли. Поворотные монтажные кронштейны обеспечивают легкий и непосредственный монтаж и позиционирование подсвечиваемой области. С помощью одного источника питания можно подключать несколько источников света последовательно. Простая технология соединения с круглыми разъемами обеспечивает подключение в формате plug-and-play. Специальное защитное стекло защищает от промышленных воздействий и в то же время обеспечивает однородное освещение с температурой 5 700 К.

**Основные данные для заказа**

Заказ №	2899490000
Тип	<a href="#">WIL-LXXXX-RHPS-5700-X715-M12D-X0</a>
GTIN (EAN)	4064675906544
Кол.	1 Штука

**WIL-LXXXX-RHPS-5700-X715-M12D-X0**

**Weidmüller Interface GmbH & Co. KG**

Klingenbergstraße 26  
D-32758 Detmold  
Germany

www.weidmueller.com

## Технические данные

### Сертификаты

Допуски к эксплуатации



ROHS Соответствовать

UL File Number Search [Сайт UL](#)

Сертификат № (cURus) E354496

### Размеры и массы

Глубина	40 mm	Глубина (дюймов)	1.5748 inch
Высота	42 mm	Высота (в дюймах)	1.6535 inch
Ширина	715 mm	Ширина (в дюймах)	28.1496 inch
Масса нетто	1055 g		

### Температуры

Рабочая температура -20 - 45°C

### Экологическое соответствие изделия

Состояние соответствия RoHS Соответствует с исключением

Исключение из RoHS (если применимо/известно) 6c

REACH SVHC Lead 7439-92-1

SCIP b1b97d04-507a-4265-bbfb-4e884ff5d5a9

### Данные о материалах

Материал светодиодной крышки	ESG	Основной материал корпуса	твердый анодированный алюминий
------------------------------	-----	---------------------------	--------------------------------

### Данные об эл. характеристиках

Номинальное напряжение	12...30 V DC	Мощность	38.7 W
Возможность регулировки яркости	Да		

### Данные соединений

Светодиодный модуль является прикрепляемым	да	Количество прикрепляемых светодиодных модулей, макс.	4 piece
Исполнение	Вилка, прямая - Гнездо, прямое	Количество полюсов	5
Кодировка	A-кодировка	Соединительная резьба	M12/M12
Момент затяжки	0.8 Nm	Монтаж	Контакт 1: управление, белый LED, 12-30 В пост. тока, Контакт 2: диммируемый 1,2-10 В пост. тока, Контакт 3: GND(-), Контакт 4: NC, Контакт 5: NC

**WIL-LXXXX-RHPS-5700-X715-M12D-X0**

**Weidmüller Interface GmbH & Co. KG**

Klingenbergstraße 26

D-32758 Detmold

Germany

[www.weidmueller.com](http://www.weidmueller.com)

**Технические данные**

**Общие технические данные**

Вид соединения	Штыревой разъем, Гнездо	Электронное оборудование на подвижном составе	No
Форма светодиодного модуля	Круглый	Цвет света (CCT)	5700K, White
Ток на освещение	4126 lm	Угол испускания	120 °
Уровень освещенности	1344 lux	Срок службы	60.000 h
Вид монтажа	Крепление на винтах	Расстояние между просверливаемыми отверстиями	745 mm
Вид защиты	IP67	Класс эффективности (в соответствии с Директивой EC № 874/2012)	Not required

**Технические характеристики кабеля**

Основной материал корпуса	твердый анодированный алюминий
---------------------------	-----------------------------------

**Классификации**

ETIM 8.0	EC000996	ETIM 9.0	EC000996
ETIM 10.0	EC000996	ECLASS 14.0	27-11-06-35
ECLASS 15.0	27-11-06-35		

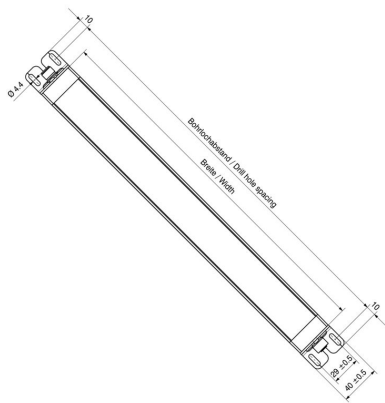
**WIL-LXXXX-RHPS-5700-X715-M12D-X0**

**Weidmüller Interface GmbH & Co. KG**  
Klingenbergstraße 26  
D-32758 Detmold  
Germany

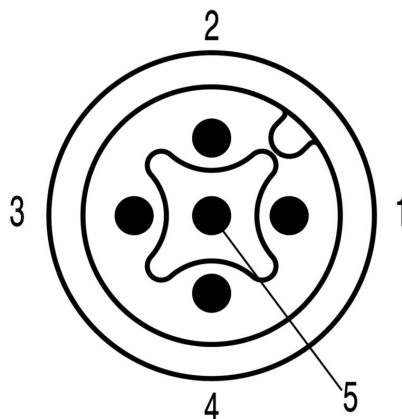
[www.weidmueller.com](http://www.weidmueller.com)

**Изображения**

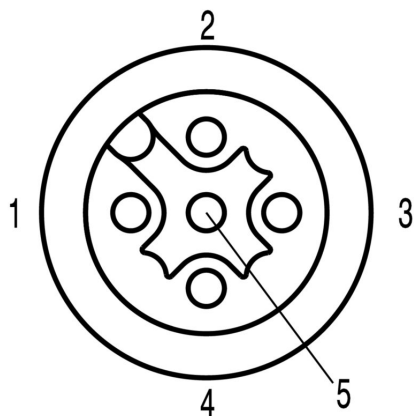
**Габаритный чертеж**



**Схема контактов**



**Схема контактов**



**WIL-LXXXX-RHPS-5700-X715-M12D-X0**

**Weidmüller Interface GmbH & Co. KG**  
Klingenbergstraße 26  
D-32758 Detmold  
Germany

www.weidmueller.com

**Аксессуары**

**Винтовой концевой соединитель**



В современных условиях зачастую требуются кабели оригинальной длины. Для удовлетворения данных требований компания Weidmüller предлагает широкий ряд вставных разъемов для индивидуальной сборки. Штекеры и гнезда для настраиваемой компоновки M8, M12, M16 и соединений 7/8" высокой прочности, идеально подходят, например, для машиностроения. Вставные разъемы M12 предлагают на выбор 5 различных систем соединений. Винтовое соединение имеет широкий спектр применения. Использование этой технологии позволяет вставлять провод (с кабельным наконечником в виде опции) в соединительные элементы и надежно стягивать его винтами. Классическая, наиболее экономичная форма технологии соединений, поддерживающая мультипроводное соединение.

**Основные данные для заказа**

Тип	SAIBGS-P-5A-4/6-M12	Версия	
Заказ №	<a href="#">9457250000</a>	Разъем, подключаемый в поле, M12	
GTIN (EAN)	4032248155774		
Кол.	1 ST		
Тип	SAISGS-P-5A-4/6-M12	Версия	
Заказ №	<a href="#">9456940000</a>	Разъем, подключаемый в поле, M12	
GTIN (EAN)	4008190304935		
Кол.	1 ST		

**Полиуретан без содержания галогенов, черный (U)**



Кабели датчика/исполнительного устройства используются для прокладки проводки для датчика и исполнительного устройства, а также для передачи данных или электропитания в различные устройства. Литой кабель обеспечивает скомпонованное и проверенное соединение вставного разъема с кабелем на условиях франко-завод. Кабели могут подвергаться самым разнообразным воздействиям, таким, как влажность, пыль, жара, холод, удары или вибрации. Наши разработчики сосредоточили свое внимание именно на этом аспекте и создали множество различных кабелей M8 и M12 для приводов датчиков, поэтому Вы обязательно найдете решение, необходимое для Вашего оборудования. Не нашли нужную информацию? Требуется разъяснения? Обратитесь к нам!

**Основные данные для заказа**

Тип	SAIL-M12BG-5-1.5U	Версия	
Заказ №	<a href="#">9457910150</a>	Концентратор сигналов, контрольная линия, Один конец без	
GTIN (EAN)	4032248528875	разъема, M12, Количество контактов : 5, 1.5 m, Гнездо, прямое,	
Кол.	1 ST	Экранированный: Нет, LED: Нет, Материал оболочки: Полиуретан,	
		Галогены: Нет	

## WIL-LXXXX-RHPS-5700-X715-M12D-X0

**Weidmüller Interface GmbH & Co. KG**

Klingenbergstraße 26  
D-32758 Detmold  
Germany

www.weidmueller.com

### Аксессуары

Тип	SAIL-M12BG-5-3.0U	Версия
Заказ №	<a href="#">9457910300</a>	Концентратор сигналов, контрольная линия, Один конец без
GTIN (EAN)	4032248228843	разъема, M12, Количество контактов : 5, 3 т, Гнездо, прямое,
Кол.	1 ST	Экранированный: Нет, LED: Нет, Материал оболочки: Полиуретан, Галогены: Нет
Тип	SAIL-M12BG-5-5.0U	Версия
Заказ №	<a href="#">9457910500</a>	Концентратор сигналов, контрольная линия, Один конец без
GTIN (EAN)	4032248228850	разъема, M12, Количество контактов : 5, 5 т, Гнездо, прямое,
Кол.	1 ST	Экранированный: Нет, LED: Нет, Материал оболочки: Полиуретан, Галогены: Нет
Тип	SAIL-M12BG-5-10U	Версия
Заказ №	<a href="#">9457911000</a>	Концентратор сигналов, контрольная линия, Один конец без
GTIN (EAN)	4032248228867	разъема, M12, Количество контактов : 5, 10 т, Гнездо, прямое,
Кол.	1 ST	Экранированный: Нет, LED: Нет, Материал оболочки: Полиуретан, Галогены: Нет
Тип	SAIL-M12G-5-1.0U	Версия
Заказ №	<a href="#">9457610100</a>	Концентратор сигналов, контрольная линия, Один конец без
GTIN (EAN)	4032248815043	разъема, M12, Количество контактов : 5, 1 т, Вилка, прямая,
Кол.	1 ST	Экранированный: Нет, LED: Нет, Материал оболочки: Полиуретан, Галогены: Нет
Тип	SAIL-M12G-5-3.0U	Версия
Заказ №	<a href="#">9457610300</a>	Концентратор сигналов, контрольная линия, Один конец без
GTIN (EAN)	4032248230228	разъема, M12, Количество контактов : 5, 3 т, Вилка, прямая,
Кол.	1 ST	Экранированный: Нет, LED: Нет, Материал оболочки: Полиуретан, Галогены: Нет
Тип	SAIL-M12G-5-5.0U	Версия
Заказ №	<a href="#">9457610500</a>	Концентратор сигналов, контрольная линия, Один конец без
GTIN (EAN)	4032248230235	разъема, M12, Количество контактов : 5, 5 т, Вилка, прямая,
Кол.	1 ST	Экранированный: Нет, LED: Нет, Материал оболочки: Полиуретан, Галогены: Нет
Тип	SAIL-M12G-5-10U	Версия
Заказ №	<a href="#">9457611000</a>	Концентратор сигналов, контрольная линия, Один конец без
GTIN (EAN)	4032248230242	разъема, M12, Количество контактов : 5, 10 т, Вилка, прямая,
Кол.	1 ST	Экранированный: Нет, LED: Нет, Материал оболочки: Полиуретан, Галогены: Нет
Тип	SAIL-M12GM12G-5-1.0U	Версия
Заказ №	<a href="#">9457340100</a>	Концентратор сигналов, контрольная линия, Соединительная
GTIN (EAN)	4032248832583	линия, M12/M12, Количество контактов : 5, 1 т, Вилка, прямая
Кол.	1 ST	- Гнездо, прямое, Экранированный: Нет, LED: Нет, Материал оболочки: Полиуретан, Галогены: Нет
Тип	SAIL-M12GM12G-5-2.0U	Версия
Заказ №	<a href="#">9457340200</a>	Концентратор сигналов, контрольная линия, Соединительная
GTIN (EAN)	4008190311285	линия, M12/M12, Количество контактов : 5, 2 т, Вилка, прямая
Кол.	1 ST	- Гнездо, прямое, Экранированный: Нет, LED: Нет, Материал оболочки: Полиуретан, Галогены: Нет
Тип	SAIL-M12GM12G-5-3.0U	Версия
Заказ №	<a href="#">9457340300</a>	Концентратор сигналов, контрольная линия, Соединительная
GTIN (EAN)	4008190311896	линия, M12/M12, Количество контактов : 5, 3 т, Вилка, прямая
Кол.	1 ST	- Гнездо, прямое, Экранированный: Нет, LED: Нет, Материал оболочки: Полиуретан, Галогены: Нет