

**WIL-LXXXX-RXPS-5700-X715-M12X-X0**

**Weidmüller Interface GmbH & Co. KG**

Klingenbergstraße 26

D-32758 Detmold

Germany

www.weidmueller.com



Наши L-серии, стандартные и премиум-варианты, являются идеальным поверхностно установленным источником света в промышленной отрасли. Поворотные монтажные кронштейны обеспечивают легкий и непосредственный монтаж и позиционирование подсвечиваемой области. С помощью одного источника питания можно подключать несколько источников света последовательно. Простая технология соединения с круглыми разъемами обеспечивает подключение в формате plug-and-play. Специальное защитное стекло защищает от промышленных воздействий и в то же время обеспечивает однородное освещение с температурой 5 700 К.

**Основные данные для заказа**

Заказ №	2899370000
Тип	<a href="#">WIL-LXXXX-RXPS-5700-X715-M12X-X0</a>
GTIN (EAN)	4064675906421
Кол.	1 Штука

**Технические данные**

**Сертификаты**

Допуски к эксплуатации



ROHS Соответствовать

UL File Number Search [Сайт UL](#)

Сертификат № (cURus) E354496

**Размеры и массы**

Глубина	40 mm	Глубина (дюймов)	1.5748 inch
Высота	42 mm	Высота (в дюймах)	1.6535 inch
Ширина	715 mm	Ширина (в дюймах)	28.1496 inch
Масса нетто	1006 g		

**Температуры**

Рабочая температура -20 - 45°C

**Экологическое соответствие изделия**

Состояние соответствия RoHS Соответствует с исключением

Исключение из RoHS (если применимо/известно) 6c

REACH SVHC Lead 7439-92-1

SCIP b1b97d04-507a-4265-bbfb-4e884ff5d5a9

**Данные о материалах**

Материал светодиодной крышки ESG Основной материал корпуса твердый анодированный алюминий

**Данные об эл. характеристиках**

Номинальное напряжение 24 V DC Номинальный ток 762.5 mA  
Мощность 18.3 W Возможность регулировки яркости Да

**Данные соединений**

Светодиодный модуль является прикрепляемым нет Исполнение Вилка, прямая  
Количество полюсов 5 Кодировка А-кодировка  
Соединительная резьба M12 Монтаж Контакт 1: управление, белый LED, 24 В пост. тока, Контакт 2: NC, Контакт 3: GND(-), Контакт 4: NC, Контакт 5: NC

**Общие технические данные**

Вид соединения Штыревой разъем Электронное оборудование на подвижном составе No  
Цвет света (CCT) 5700K, White Ток на освещение 1869 lm  
Угол испускания 100° Уровень освещенности 667 lux  
Срок службы 60.000 h Вид монтажа Крепление на винтах

**WIL-LXXXX-RXPS-5700-X715-M12X-X0**

**Weidmüller Interface GmbH & Co. KG**

Klingenbergstraße 26

D-32758 Detmold

Germany

[www.weidmueller.com](http://www.weidmueller.com)

## Технические данные

Расстояние между просверливаемыми 745 mm  
отверстиями

Вид защиты

IP67

Класс эффективности (в соответствии с  
Директивой ЕС № 874/2012) Not required

### Технические характеристики кабеля

Основной материал корпуса

твердый анодированный  
алюминий

### Классификации

ETIM 8.0

EC000996

ETIM 9.0

EC000996

ETIM 10.0

EC000996

ECLASS 14.0

27-11-06-35

ECLASS 15.0

27-11-06-35

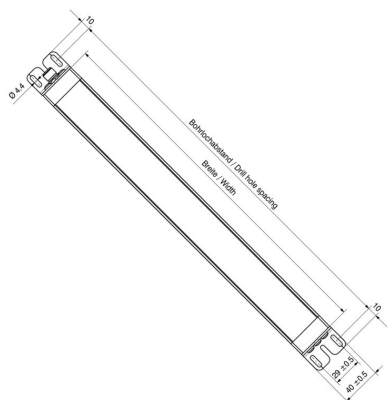
**WIL-LXXXX-RXPS-5700-X715-M12X-X0**

**Weidmüller Interface GmbH & Co. KG**  
Klingenbergstraße 26  
D-32758 Detmold  
Germany

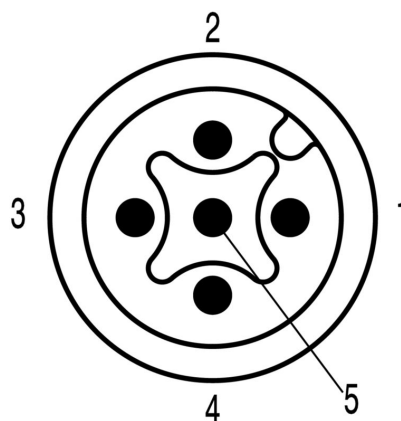
[www.weidmueller.com](http://www.weidmueller.com)

**Изображения**

**Габаритный чертеж**



**Схема контактов**



**WIL-LXXXX-RXPS-5700-X715-M12X-X0**

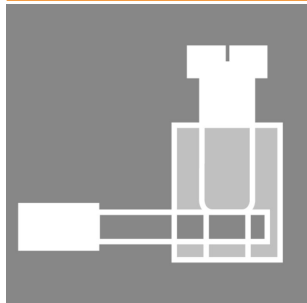
**Weidmüller Interface GmbH & Co. KG**

Klingenbergstraße 26  
D-32758 Detmold  
Germany

www.weidmueller.com

**Аксессуары**

**Винтовой концевой соединитель**



В современных условиях зачастую требуются кабели оригинальной длины. Для удовлетворения данных требований компания Weidmüller предлагает широкий ряд вставных разъемов для индивидуальной сборки. Штекеры и гнезда для настраиваемой компоновки M8, M12, M16 и соединений 7/8" высокой прочности, идеально подходят, например, для машиностроения. Вставные разъемы M12 предлагают на выбор 5 различных систем соединений. Винтовое соединение имеет широкий спектр применения. Использование этой технологии позволяет вставлять провод (с кабельным наконечником в виде опции) в соединительные элементы и надежно стягивать его винтами. Классическая, наиболее экономичная форма технологии соединений, поддерживающая мультипроводное соединение.

**Основные данные для заказа**

Тип	SAIBGS-P-5A-4/6-M12	Версия	
Заказ №	<a href="#">9457250000</a>	Разъем, подключаемый в поле, M12	
GTIN (EAN)	4032248155774		
Кол.	1 ST		

**Полиуретан без содержания галогенов, черный (U)**



Кабели датчика/исполнительного устройства используются для прокладки проводки для датчика и исполнительного устройства, а также для передачи данных или электропитания в различные устройства. Литой кабель обеспечивает скомпонованное и проверенное соединение вставного разъема с кабелем на условиях франко-завод. Кабели могут подвергаться самым разнообразным воздействиям, таким, как влажность, пыль, жара, холод, удары или вибрации. Наши разработчики сосредоточили свое внимание именно на этом аспекте и создали множество различных кабелей M8 и M12 для приводов датчиков, поэтому Вы обязательно найдете решение, необходимое для Вашего оборудования. Не нашли нужную информацию? Требуется разъяснения? Обратитесь к нам!

**Основные данные для заказа**

Тип	SAIL-M12BG-5-1.5U	Версия	
Заказ №	<a href="#">9457910150</a>	Концентратор сигналов, контрольная линия, Один конец без разъема, M12, Количество контактов : 5, 1.5 m, Гнездо, прямое,	
GTIN (EAN)	4032248528875	Экранированный: Нет, LED: Нет, Материал оболочки: Полиуретан,	
Кол.	1 ST	Галогены: Нет	
Тип	SAIL-M12BG-5-3.0U	Версия	
Заказ №	<a href="#">9457910300</a>	Концентратор сигналов, контрольная линия, Один конец без разъема, M12, Количество контактов : 5, 3 m, Гнездо, прямое,	
GTIN (EAN)	4032248228843	Экранированный: Нет, LED: Нет, Материал оболочки: Полиуретан,	
Кол.	1 ST	Галогены: Нет	

**WIL-LXXXX-RXPS-5700-X715-M12X-X0**

**Weidmüller Interface GmbH & Co. KG**  
Klingenbergstraße 26  
D-32758 Detmold  
Germany

www.weidmueller.com

**Аксессуары**

Тип	SAIL-M12BG-5-5.0U	Версия
Заказ №	<a href="#">9457910500</a>	Концентратор сигналов, контрольная линия, Один конец без
GTIN (EAN)	4032248228850	разъема, M12, Количество контактов : 5, 5 т, Гнездо, прямое,
Кол.	1 ST	Экранированный: Нет, LED: Нет, Материал оболочки: Полиуретан, Галогены: Нет
Тип	SAIL-M12BG-5-10U	Версия
Заказ №	<a href="#">9457911000</a>	Концентратор сигналов, контрольная линия, Один конец без
GTIN (EAN)	4032248228867	разъема, M12, Количество контактов : 5, 10 т, Гнездо, прямое,
Кол.	1 ST	Экранированный: Нет, LED: Нет, Материал оболочки: Полиуретан, Галогены: Нет
Тип	SAIL-M12GM12G-5-1.0U	Версия
Заказ №	<a href="#">9457340100</a>	Концентратор сигналов, контрольная линия, Соединительная
GTIN (EAN)	4032248832583	линия, M12/M12, Количество контактов : 5, 1 т, Вилка, прямая
Кол.	1 ST	- Гнездо, прямое, Экранированный: Нет, LED: Нет, Материал оболочки: Полиуретан, Галогены: Нет
Тип	SAIL-M12GM12G-5-2.0U	Версия
Заказ №	<a href="#">9457340200</a>	Концентратор сигналов, контрольная линия, Соединительная
GTIN (EAN)	4008190311285	линия, M12/M12, Количество контактов : 5, 2 т, Вилка, прямая
Кол.	1 ST	- Гнездо, прямое, Экранированный: Нет, LED: Нет, Материал оболочки: Полиуретан, Галогены: Нет
Тип	SAIL-M12GM12G-5-3.0U	Версия
Заказ №	<a href="#">9457340300</a>	Концентратор сигналов, контрольная линия, Соединительная
GTIN (EAN)	4008190311896	линия, M12/M12, Количество контактов : 5, 3 т, Вилка, прямая
Кол.	1 ST	- Гнездо, прямое, Экранированный: Нет, LED: Нет, Материал оболочки: Полиуретан, Галогены: Нет