

TFIP 24-240VUC 1CO ON

Weidmüller Interface GmbH & Co. KG
Klingenbergstraße 26
D-32758 Detmold
Germany

www.weidmueller.com



Компактные реле времени для автоматизации зданий и производства

Наше семейство реле TFIP состоит из четырех различных устройств, охватывая наиболее важные сферы применения в автоматизации зданий и производств. Три из них обладают индивидуальными функциями: генератор тактовых импульсов (пауза и запуск импульса), задержка включения и отключения с контрольным входом. Также имеется многофункциональная версия с семью разными функциями распределения времени. Функции распределения времени и временные диапазоны можно легко настроить с помощью поворотного переключателя, расположенного спереди. Все устройства соответствуют международным стандартам согласно EN 61812.

- Доступны с монтажной конструкцией и компактной промышленной конструкцией
- Простая настройка при помощи установочных потенциометров и светодиода состояния
- Соответствие международным стандартам согласно EN 61812

Основные данные для заказа

Версия	TFI-SERIES, Реле времени с задержкой включения, Количество контактов: 1, Переключающий контакт, AgNi, Номинальное напряжение: 24...240 V UC -15 % / +10 %, Ток: 8 A, PUSH IN
Заказ №	2898340000
Тип	TFIP 24-240VUC 1CO ON
GTIN (EAN)	4064675903673
Кол.	1 Штука

TFIP 24-240VUC 1CO ON

Weidmüller Interface GmbH & Co. KG

Klingenbergstraße 26
D-32758 Detmold
Germany

www.weidmueller.com

Технические данные

Сертификаты

Допуски к эксплуатации



ROHS Соответствовать

UL File Number Search [Сайт UL](#)

Сертификат № (cULus) E360862

Размеры и массы

Глубина	60 mm	Глубина (дюймов)	2.3622 inch
Высота	87 mm	Высота (в дюймах)	3.4252 inch
Ширина	17.5 mm	Ширина (в дюймах)	0.689 inch
Масса нетто	55 g		

Температуры

Температура хранения	-25 °C...70 °C	Температура окружающей среды	-25 °C...55 °C
Рабочая температура		Влажность	15...85% отн. влажности, без появления конденсата

Экологическое соответствие изделия

Состояние соответствия RoHS Соответствует без исключения

REACH SVHC Нет SVHC выше 0,1 wt%

сторона управления

Номинальное напряжение	24...240 V UC -15 % / +10 %	Мощность удержания	4 VA, 1,5 Вт
Индикация состояния	LED green (U/t): flashes when time runs, lights permanently with supply voltage applied, LED yellow (R): relay closed	Временной диапазон	0.05 s - 1 s, 0.5 s - 10 s, 3 s - 60 s, 30 s - 10 min, 3 min - 1 h, 30 min - 10 h, 5 h - 100 h
Установка допуска	5 %	макс. время восстановления при сбое подачи напряжения	100 ms
Основная погрешность	± 6% (от значения окончания шкалы, для временного диапазона 0,05-1 с), ± 1% (от значения окончания шкалы для всех других временных диапазонов)	Мин. длительность импульса	100 ms
Точность повторения	<0,5 % или ±5 мс		

Сторона нагрузки

Номинальное напряжение переключения	250 V AC	Непрерывный ток	8 A
Макс. коммутируемое напряжение, AC 250 V		Коммутационное перенапряжение пост. тока, макс.	30 V
Переключающая способность перем. напряжения (резистивная), макс.	2000 VA	Переключающая способность пост. напряжения (резистивная), макс.	240 W
Тип контакта	1 CO contact (AgNi)	Срок службы, электрический, катушка пост. тока	2 x 10 ⁵ циклов переключения (1000 VA, омическая нагрузка)

TFIP 24-240VUC 1CO ON

Weidmüller Interface GmbH & Co. KG

Klingenbergstraße 26
D-32758 Detmold
Germany

www.weidmueller.com

Технические данные

Срок службы	20*106 коммутаций	Мин. коммутационная способность	10 mA @ 12 V, 100 mA @ 5 V
-------------	-------------------	---------------------------------	----------------------------

Общие данные

Конструкция	Монтажный корпус; 1 TE		
Подходит для фронтального монтажа	Нет		
Укомплектованная монтажная рейка	TS 35		
Кнопка проверки доступна	Нет		
Механический индикатор положения переключателя	Нет		
Цветовой код	черный		
Класс пожаростойкости UL 94	V-0		
Компонент с классом горючести UL94	Компонент	Корпус	
	Класс горючести UL94	V-0	
Resistance to vibration EN 61812-1	10 Hz...60 Hz: 0.15 mm, 60 Hz...150 Hz: 2 g		

Координация изоляции

Номинальное напряжение	300 V	Степень загрязнения	2
Категория перенапряжения	III	Геометрический зазор (вход-выход)	≥ 3 mm
Электрическая прочность вход-выход	1.6 kV	Импульсное перенапряжение, до	4 кВ
Вид защиты	IP20		

Дополнительные сведения о сертификатах / стандартах

Сертификат № (cULus)	E360862
----------------------	---------

Размеры

Метод проводного соединения	PUSH IN	Длина снятия изоляции Измерительное соединение	8 mm
Диапазон размеров зажимаемых проводников, измерительное соединение,	2.5 mm ²	Диапазон зажима, мин.	0.2 mm ²
Диапазон зажима, макс.	2.5 mm ²	Поперечное сечение подключаемого провода AWG, мин.	AWG 24
Поперечное сечение подключаемого провода AWG, макс.	AWG 14	Сечение подключаемого провода, одножильного, мин.	0.2 mm ²
Сечение подключаемого проводника, однопроволочного, макс.	2.5 mm ²	Сечение подсоединяемого провода, тонкий скрученный, мин.	0.2 mm ²
Сечение подключаемого проводника, тонкопроволочного, макс.	2.5 mm ²	Сечение соединения проводов, тонкий скрученный с кабельными наконечниками DIN 46228/4, мин.	0.25 mm ²
Сечение соединения проводов, тонкий скрученный с кабельными наконечниками DIN 46228/4, макс.	1.5 mm ²	Сечение подключаемого провода, многожильного, 46228 AEH (DIN 46228-1), макс.	0.25 mm ²
Сечение подключаемого провода, многожильного, 46228 AEH (DIN 46228-1), макс.	1.5 mm ²	Размер лезвия	0,6 x 3,5 мм

Классификации

ETIM 8.0	EC001439	ETIM 9.0	EC001439
ETIM 10.0	EC001439	ECLASS 14.0	27-37-16-05
ECLASS 15.0	27-37-16-05		

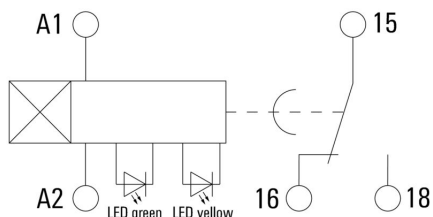
TFIP 24-240VUC 1CO ON

Weidmüller Interface GmbH & Co. KG
 Klingenbergstraße 26
 D-32758 Detmold
 Germany

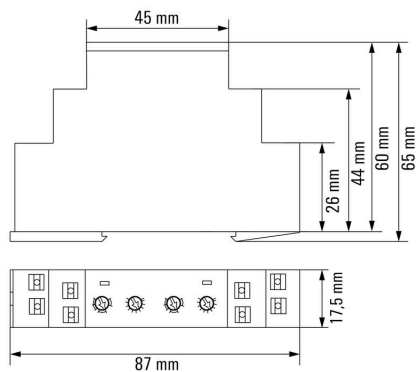
www.weidmueller.com

Изображения

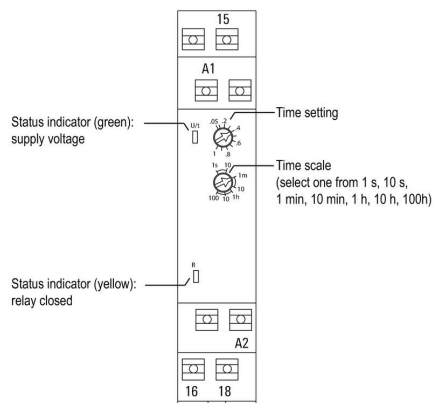
Схема соединений



Dimensional drawing



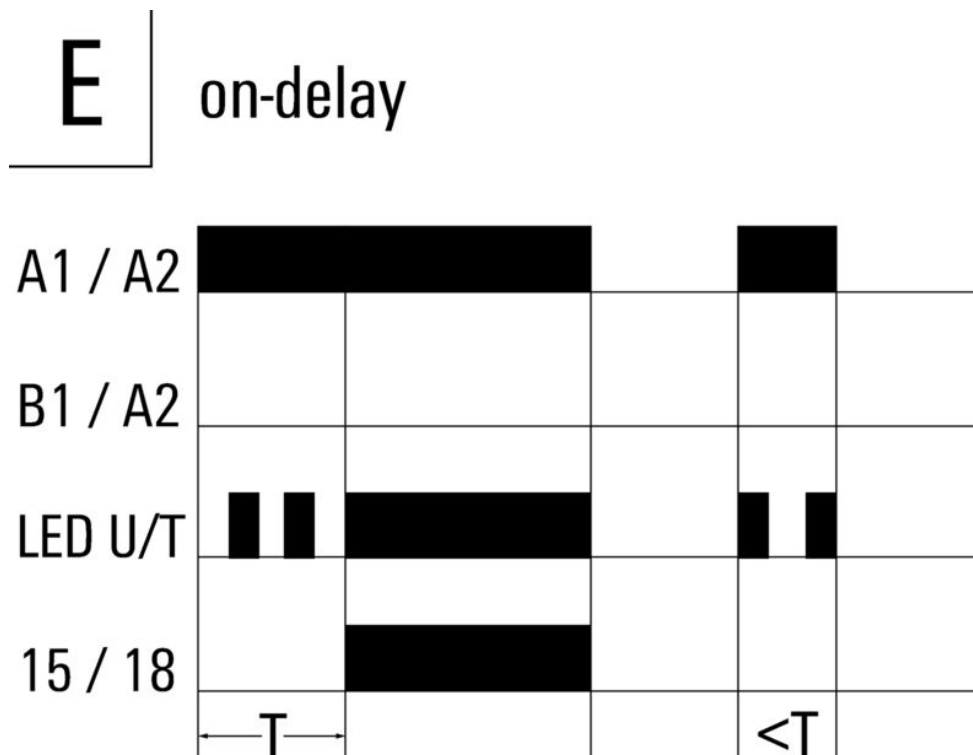
Miscellaneous



Детальный чертеж

Изображения

Graph



Функции времени

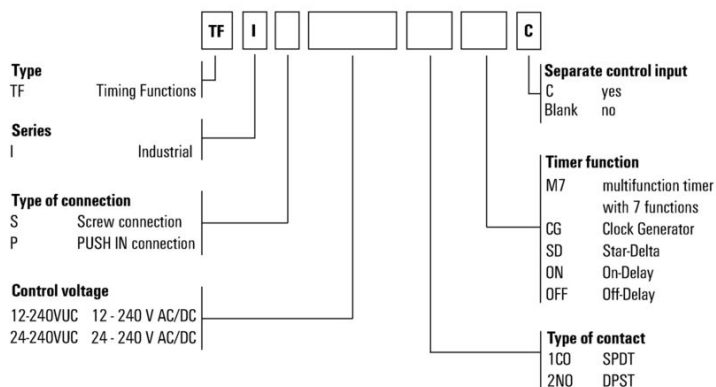
TFIP 24-240VUC 1CO ON

Weidmüller Interface GmbH & Co. KG
Klingenbergstraße 26
D-32758 Detmold
Germany

www.weidmueller.com

Изображения

Type codes



Разное

TFIP 24-240VUC 1CO ON

Weidmüller Interface GmbH & Co. KG

Klingenbergstraße 26
D-32758 Detmold
Germany

www.weidmueller.com

Аксессуары

Чистый



ESG представляет собой проверенный на практике маркировочный элемент формата MultiCard для множества популярных электрических устройств. Результатом является высококачественная маркировка устройств с высокой контрастностью.

Доступны элементы различного типа для устройств таких производителей, как Siemens, ABB, Beckhoff и т. д.

Коротко о преимуществах:

- Универсальность применения: самоклеящиеся или фиксируемые шильдики в зависимости от типа.
- Для оборудования, установленного в ряд (например, автоматы защиты цепи), предлагаются маркировочные элементы ESG, фиксируемые на рейках для шильдиков.
- Индивидуальная печать уровня качества лазерных принтеров в соответствии со спецификациями.

Для заказной печати: Используя программное обеспечение M-Print PRO или M-Print PRO Online (работает без установки), подготовьте и отправьте нам файл, содержащий ваши технические условия маркировки.

Основные данные для заказа

Тип	ESG 6/15 K MC NE GE	Версия
Заказ №	1880130000	ESG, Маркировочные элементы для устройств x 15 мм, PA 66,
GTIN (EAN)	4032248478910	Цветовой код: желтый, самоклеящийся
Кол.	200 ST	
Тип	ESG 6/15 K MC NE WS	Версия
Заказ №	1880100000	ESG, Маркировочные элементы для устройств x 15 мм, PA 66,
GTIN (EAN)	4032248478781	Цветовой код: белый, самоклеящийся
Кол.	200 ST	
Тип	ESG 6/17 K MC NE GE	Версия
Заказ №	1880110000	ESG, Маркировочные элементы для устройств x 17 мм, PA 66,
GTIN (EAN)	4032248478798	Цветовой код: желтый, самоклеящийся
Кол.	200 ST	
Тип	ESG 6/17 K MC NE WS	Версия
Заказ №	1880120000	ESG, Маркировочные элементы для устройств x 17 мм, PA 66,
GTIN (EAN)	4032248478804	Цветовой код: белый, самоклеящийся
Кол.	200 ST	

TFIP 24-240VUC 1CO ON

Weidmüller Interface GmbH & Co. KG

Klingenbergstraße 26

D-32758 Detmold

Germany

www.weidmueller.com

Аксессуары

ESG 6/15



Гарантия длительного срока службы: ESG
Данные этикетки различных цветов и форматов имеют надежную клеевую основу, которая обеспечивает наилучшее прикрепление к поверхности. Двухслойный полиэстер делает основной материал очень тонким, но при этом чрезвычайно стойким к разрыву.
Ваши преимущества при использовании MultiMark

- Резные материалы для разных требований
- Возможность использования с оборудованием многих производителей
- Маркировочные элементы для устройств с привычным дизайном

Основные данные для заказа

Тип	ESG 6/15 MM WS	Версия	
Заказ №	2619940000	ESG, Маркировочные элементы для устройств, 6 x 15 mm, белый	
GTIN (EAN)	4050118626148		
Кол.	3000 ST		

ESG 6/17



Гарантия длительного срока службы: ESG
Данные этикетки различных цветов и форматов имеют надежную клеевую основу, которая обеспечивает наилучшее прикрепление к поверхности. Двухслойный полиэстер делает основной материал очень тонким, но при этом чрезвычайно стойким к разрыву.
Ваши преимущества при использовании MultiMark

- Резные материалы для разных требований
- Возможность использования с оборудованием многих производителей
- Маркировочные элементы для устройств с привычным дизайном

Основные данные для заказа

Тип	ESG 6/17 MM WS	Версия	
Заказ №	2005100000	ESG, Маркировочные элементы для устройств, 6 x 17 mm, белый	
GTIN (EAN)	4050118390728		
Кол.	3000 ST		

Отвертка для винтов со шлицем



Отвертка для винтов со шлицем, изолированная согласно VDE, SDI DIN 7437, ISO 2380/2, выходной присоединительный размер согласно DIN 5264, ISO 2380/1, рукоятка SoftFinish

TFIP 24-240VUC 1CO ON

Weidmüller Interface GmbH & Co. KG

Klingenbergstraße 26

D-32758 Detmold

Germany

www.weidmueller.com

Аксессуары

Основные данные для заказа

Тип	SDIS 0.6X3.5X100	Версия
Заказ №	2749810000	Отвертка, Ширина лезвия (B): 3.5 mm, Длина лезвия: 100 mm,
GTIN (EAN)	4050118897012	Толщина лезвия (A): 0.6 mm
Кол.	1 ST	
Тип	SDIS SLIM 0.6X3.5X100	Версия
Заказ №	2749610000	Сборочный инструмент, Ширина лезвия (B): 3.5 mm, Длина лезвия:
GTIN (EAN)	4050118896350	100 mm, Толщина лезвия (A): 0.6 mm
Кол.	1 ST	