

W2T 4 FS-FT-PE 60-150V BK STB

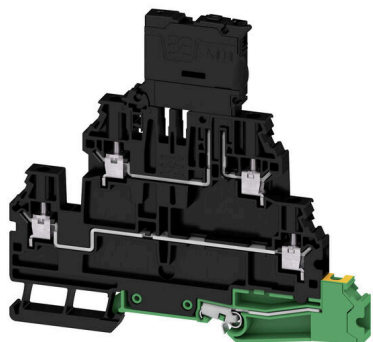
Weidmüller Interface GmbH & Co. KG

Klingenbergstraße 26

D-32758 Detmold

Germany

www.weidmueller.com



Автоматизация в обрабатывающей промышленности требует универсальных решений для сложных производственных процессов. Ваши принципиальные схемы не менее сложны и часто подвергаются изменениям незадолго до завершения. С нашим новым ассортиментом маршрутизаторов DCS вы можете решить эти задачи. Даже «изменения в последнюю минуту» осуществимы для вас без необходимости изменения готовой проводки. Благодаря одноуровневому и двухуровневому расположению клеммных блоков в сочетании с четырьмя основными функциями (непрерывность, разъединение, предохранитель, заземление) достигается максимальная гибкость при подключении устройств с полевой проводкой. Мы также предлагаем альтернативу соединению экрана с PE для ваших концепций безаварийной защиты.

Основные данные для заказа

Версия	Клемма с предохранителем, Винтовое соединение, черный, 4 mm ² , 6.3 A, 150 V, Количество соединений: 5, Количество уровней: 3, TS 35
Заказ №	2894130000
Тип	W2T 4 FS-FT-PE 60-150V BK STB
GTIN (EAN)	4064675885177
Кол.	50 Штука

W2T 4 FS-FT-PE 60-150V BK STB

Weidmüller Interface GmbH & Co. KG
Klingenbergstraße 26
D-32758 Detmold
Germany

www.weidmueller.com

Технические данные

Сертификаты

Допуски к эксплуатации



ROHS	Соответствовать
UL File Number Search	Сайт UL
Сертификат № (cURus)	E60693
Сертификат № (cURusEX)	E184763

Размеры и массы

Глубина	99.5 mm	Глубина (дюймов)	3.9173 inch
Высота	106.5 mm	Высота (в дюймах)	4.1929 inch
Ширина	6.1 mm	Ширина (в дюймах)	0.2402 inch
Масса нетто	36.52 g		

Температуры

Температура при длительном использовании, мин.	-60 °C	Температура при длительном использовании, макс.	130 °C
--	--------	---	--------

Экологическое соответствие изделия

Состояние соответствия RoHS	Соответствует с исключением
Исключение из RoHS (если применимо/известно)	6c
REACH SVHC	Lead 7439-92-1
SCIP	71bca7a4-d3a0-4004-a59e-223f1cfa650d

Расчетные данные согласно CSA

Поперечное сечение провода, макс. (CSA)	12 AWG	Напряжение, класс C (CSA)	300 V
Ток, разм. C (CSA)	10 A	Сертификат № (CSA)	227442-80219640
Напряжение, класс B (CSA)	300 V	Ток, разм. B (CSA)	10 A
Напряжение, класс D (CSA)	600 V	Ток, разм. D (CSA)	5 A
Поперечное сечение провода, мин. (CSA)	24 AWG		

Расчетные данные согласно UL

Разм. провода Заводская электропроводка, макс. (cURus)	12 AWG	Сертификат № (cURus)	E60693
Разм. провода Электропроводка полевого уровня, мин. (cURus)	24 AWG	Разм. провода Заводская электропроводка, мин. (cURus)	24 AWG
Разм. провода Электропроводка полевого уровня, макс. (cURus)	12 AWG		

W2T 4 FS-FT-PE 60-150V BK STB

Weidmüller Interface GmbH & Co. KG
Klingenbergstraße 26
D-32758 Detmold
Germany

www.weidmueller.com

Технические данные

Номинальные характеристики IECEx/ATEX

Сертификат № (ATEX)	TUEV20ATEX8502U	Сертификат № (IECEX)	IECEXTUR20.0014U
Ток (ATEX)	6.3 A	Поперечное сечение провода, макс. (ATEX)	4 mm ²
Ток (IECEX)	6.3 A	Поперечное сечение провода, макс. (IECEX)	4 mm ²

Дополнительные технические данные

Открытые страницы	справа	с фиксатором	Да
Указание по установке	TS 35	Проверенное на взрывозащищенность исполнение	Нет
Вид монтажа	TS 35		

Общие сведения

Поперечное сечение подключаемого провода AWG, макс.	AWG 10	Указание по установке	TS 35
Поперечное сечение подключаемого провода AWG, мин.	AWG 24	Нормы	IEC 60947-7-3, IEC 60947-7-2, IEC 60947-7-1
Укомплектованная монтажная рейка	TS 35		

Параметры системы

Требуется концевая пластина	Да	Количество независимых точек подключения	3
Количество уровней	3	Количество контактных гнезд на уровень	2
Количество потенциалов на уровень	1	Уровни с внутр. перемычками	Нет
Укомплектованная монтажная рейка	TS 35	Функция N	Нет
Функция PE	Да	Функция PEN	Нет

Расчетные данные

Расчетное сечение	4 mm ²	Номинальное напряжение	150 V
Номинальное напряжение пост. тока	150 V	Номинальный ток	6.3 A
Ток при макс. проводнике	6.3 A	Нормы	IEC 60947-7-3, IEC 60947-7-2, IEC 60947-7-1
Объемное сопротивление по стандарту IEC 60947-7-х	1 mΩ	Номинальное импульсное напряжение	6 кВ
Категория перенапряжения	III	Степень загрязнения	3

Характеристики материала

Основной материал	Материал Wemid	Цветовой код	черный
Класс пожаростойкости UL 94	V-0		

Зажимаемые провода (дополнительное соединение)

Тип соединения, дополнительное соединение	Винтовое соединение		
---	---------------------	--	--

Зажимаемые провода (расчетное соединение)

Калибровая пробка согласно 60 947-1 A3		Поперечное сечение подключаемого провода AWG, макс.	AWG 10
Направление соединения	боковая	Момент затяжки, макс.	0.6 Nm

W2T 4 FS-FT-PE 60-150V BK STB

Weidmüller Interface GmbH & Co. KG

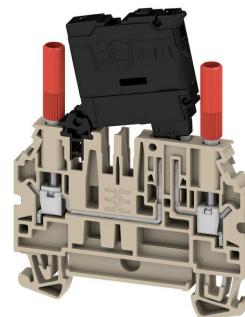
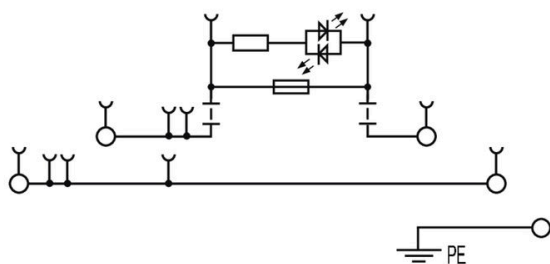
Klingenbergstraße 26

D-32758 Detmold

Germany

www.weidmueller.com

Изображения



Version with hollow screw for testing

W2T 4 FS-FT-PE 60-150V BK STB

Weidmüller Interface GmbH & Co. KG
Klingenbergstraße 26
D-32758 Detmold
Germany

www.weidmueller.com

Аксессуары

Перемычки



Распределение или умножение потенциала среди смежных клеммных блоков реализуется через перемычку. Это позволяет избежать дополнительных усилий при монтаже. Надежность контакта в клеммных блоках гарантирована даже при разветвлении полюсов. В нашем ассортименте представлены вставные и привинчиваемые винтовые системы перемычек для модульных клеммных блоков.

Основные данные для заказа

Тип	ZQV 4N/10	Версия
Заказ №	1528090000	Перемычка (клемма), втычной, оранжевый, 32 А, Количество полюсов: 10, Шаг в мм (P): 6.10, Изолированный: Да, Ширина: 58.7
GTIN (EAN)	4050118332896	мм
Кол.	20 ST	
Тип	ZQV 4N/10 BK	Версия
Заказ №	2810830000	Перемычка (клемма), втычной, черный, 32 А, Количество полюсов: 10, Шаг в мм (P): 6.10, Изолированный: Да, Ширина: 58.7
GTIN (EAN)	4064675283447	мм
Кол.	20 ST	
Тип	ZQV 4N/10 BL	Версия
Заказ №	1528230000	Перемычка (клемма), втычной, синий, 32 А, Количество полюсов: 10, Шаг в мм (P): 6.10, Изолированный: Да, Ширина: 58.7
GTIN (EAN)	4050118333138	мм
Кол.	20 ST	
Тип	ZQV 4N/10 RD	Версия
Заказ №	2460740000	Перемычка (клемма), втычной, красный, 32 А, Количество полюсов: 10, Шаг в мм (P): 6.10, Изолированный: Да, Ширина: 58.7
GTIN (EAN)	4050118476163	мм
Кол.	20 ST	
Тип	ZQV 4N/10 WT	Версия
Заказ №	2831790000	Перемычка (клемма), втычной, белый, 32 А, Количество полюсов: 10, Шаг в мм (P): 6.10, Изолированный: Да, Ширина: 58.7
GTIN (EAN)	4064675417026	мм
Кол.	20 ST	
Тип	ZQV 4N/2	Версия
Заказ №	1527930000	Перемычка (клемма), втычной, оранжевый, 32 А, Количество полюсов: 2, Шаг в мм (P): 6.10, Изолированный: Да, Ширина: 9.9
GTIN (EAN)	4050118332766	мм
Кол.	60 ST	
Тип	ZQV 4N/2 BK	Версия
Заказ №	2810840000	Перемычка (клемма), втычной, черный, 32 А, Количество полюсов: 2, Шаг в мм (P): 6.10, Изолированный: Да, Ширина: 9.9
GTIN (EAN)	4064675283454	мм
Кол.	60 ST	
Тип	ZQV 4N/2 BL	Версия
Заказ №	1528040000	Перемычка (клемма), втычной, синий, 32 А, Количество полюсов: 2, Шаг в мм (P): 6.10, Изолированный: Да, Ширина: 9.9
GTIN (EAN)	4050118332773	мм
Кол.	60 ST	
Тип	ZQV 4N/2 RD	Версия
Заказ №	2460450000	Перемычка (клемма), втычной, красный, 32 А, Количество полюсов: 2, Шаг в мм (P): 6.10, Изолированный: Да, Ширина: 9.9
GTIN (EAN)	4050118476149	мм
Кол.	60 ST	
Тип	ZQV 4N/2 WT	Версия
Заказ №	2831800000	Перемычка (клемма), втычной, белый, 32 А, Количество полюсов: 2, Шаг в мм (P): 6.10, Изолированный: Да, Ширина: 119.7
GTIN (EAN)	4064675417033	мм
Кол.	60 ST	

W2T 4 FS-FT-PE 60-150V BK STB

Weidmüller Interface GmbH & Co. KG
Klingenbergstraße 26
D-32758 Detmold
Germany

www.weidmueller.com

Аксессуары

Тип	ZQV 4N/20	Версия
Заказ №	2883800000	Перемычка (клемма), втычной, оранжевый, 32 А, Количество полюсов: 20, Шаг в мм (P): 6.10, Изолированный: Да, Ширина: 27.95 mm
GTIN (EAN)	4064675848769	
Кол.	20 ST	
Тип	ZQV 4N/20 BK	Версия
Заказ №	2810870000	Перемычка (клемма), втычной, черный, 32 А, Количество полюсов: 20, Шаг в мм (P): 6.10, Изолированный: Да, Ширина: 27.95 mm
GTIN (EAN)	4064675283485	
Кол.	20 ST	
Тип	ZQV 4N/20 BL	Версия
Заказ №	2810850000	Перемычка (клемма), втычной, синий, 32 А, Количество полюсов: 10, Шаг в мм (P): 6.10, Изолированный: Да, Ширина: 119.7 mm
GTIN (EAN)	4064675283461	
Кол.	20 ST	
Тип	ZQV 4N/20 RD	Версия
Заказ №	2810860000	Перемычка (клемма), втычной, красный, 32 А, Количество полюсов: 20, Шаг в мм (P): 6.10, Изолированный: Да, Ширина: 27.95 mm
GTIN (EAN)	4064675283478	
Кол.	20 ST	
Тип	ZQV 4N/3	Версия
Заказ №	1527940000	Перемычка (клемма), втычной, оранжевый, 32 А, Количество полюсов: 3, Шаг в мм (P): 6.10, Изолированный: Да, Ширина: 16 mm
GTIN (EAN)	4050118332865	
Кол.	60 ST	
Тип	ZQV 4N/3 BK	Версия
Заказ №	2810880000	Перемычка (клемма), втычной, черный, 32 А, Количество полюсов: 3, Шаг в мм (P): 6.10, Изолированный: Да, Ширина: 27.95 mm
GTIN (EAN)	4064675283492	
Кол.	60 ST	
Тип	ZQV 4N/3 BL	Версия
Заказ №	1528080000	Перемычка (клемма), втычной, синий, 32 А, Количество полюсов: 3, Шаг в мм (P): 6.10, Изолированный: Да, Ширина: 16 mm
GTIN (EAN)	4050118333008	
Кол.	60 ST	
Тип	ZQV 4N/3 RD	Версия
Заказ №	2460810000	Перемычка (клемма), втычной, красный, 32 А, Количество полюсов: 3, Шаг в мм (P): 6.10, Изолированный: Да, Ширина: 16 mm
GTIN (EAN)	4050118476231	
Кол.	60 ST	
Тип	ZQV 4N/3 WT	Версия
Заказ №	2831810000	Перемычка (клемма), втычной, белый, 32 А, Количество полюсов: 3, Шаг в мм (P): 6.10, Изолированный: Да, Ширина: 247.8 mm
GTIN (EAN)	4064675417040	
Кол.	60 ST	
Тип	ZQV 4N/30	Версия
Заказ №	2561580000	Перемычка (клемма), втычной, оранжевый, 32 А, Количество полюсов: 30, Шаг в мм (P): 6.10, Изолированный: Да, Ширина: 181.7 mm
GTIN (EAN)	4050118570113	
Кол.	5 ST	
Тип	ZQV 4N/30 BL	Версия
Заказ №	2561610000	Перемычка (клемма), втычной, синий, 32 А, Количество полюсов: 30, Шаг в мм (P): 6.10, Изолированный: Да, Ширина: 181.7 mm
GTIN (EAN)	4050118569971	
Кол.	5 ST	
Тип	ZQV 4N/30 RD	Версия
Заказ №	2561600000	Перемычка (клемма), втычной, красный, 32 А, Количество полюсов: 30, Шаг в мм (P): 6.10, Изолированный: Да, Ширина: 181.7 mm
GTIN (EAN)	4050118569964	
Кол.	5 ST	
Тип	ZQV 4N/32	Версия
Заказ №	2561670000	Перемычка (клемма), втычной, оранжевый, 32 А, Количество полюсов: 32, Шаг в мм (P): 6.10, Изолированный: Да, Ширина: 193.9 mm
GTIN (EAN)	4050118570175	
Кол.	5 ST	

W2T 4 FS-FT-PE 60-150V BK STB

Аксессуары

Тип	ZQV 4N/4	Версия
Заказ №	1527970000	Перемычка (клемма), втычной, оранжевый, 32 А, Количество полюсов: 4, Шаг в мм (P): 6.10, Изолированный: Да, Ширина: 22.1 mm
GTIN (EAN)	4050118332889	
Кол.	60 ST	
Тип	ZQV 4N/4 BK	Версия
Заказ №	2810890000	Перемычка (клемма), втычной, черный, 32 А, Количество полюсов: 4, Шаг в мм (P): 6.10, Изолированный: Да, Ширина: 27.95 mm
GTIN (EAN)	4064675283607	
Кол.	60 ST	
Тип	ZQV 4N/4 BL	Версия
Заказ №	1528120000	Перемычка (клемма), втычной, синий, 32 А, Количество полюсов: 4, Шаг в мм (P): 6.10, Изолированный: Да, Ширина: 22.1 mm
GTIN (EAN)	4050118332872	
Кол.	60 ST	
Тип	ZQV 4N/4 RD	Версия
Заказ №	2460800000	Перемычка (клемма), втычной, красный, 32 А, Количество полюсов: 4, Шаг в мм (P): 6.10, Изолированный: Да, Ширина: 22.1 mm
GTIN (EAN)	4050118476224	
Кол.	60 ST	
Тип	ZQV 4N/4 WT	Версия
Заказ №	2831820000	Перемычка (клемма), втычной, белый, 32 А, Количество полюсов: 4, Шаг в мм (P): 6.10, Изолированный: Да, Ширина: 119.7 mm
GTIN (EAN)	4064675417057	
Кол.	60 ST	
Тип	ZQV 4N/41	Версия
Заказ №	2883810000	Перемычка (клемма), втычной, оранжевый, 32 А, Количество полюсов: 41, Шаг в мм (P): 6.10, Изолированный: Да, Ширина: 253.9 mm
GTIN (EAN)	4064675848844	
Кол.	10 ST	
Тип	ZQV 4N/41 BK	Версия
Заказ №	2831890000	Перемычка (клемма), втычной, черный, 32 А, Количество полюсов: 41, Шаг в мм (P): 6.10, Изолированный: Да, Ширина: 253.9 mm
GTIN (EAN)	4064675417125	
Кол.	10 ST	
Тип	ZQV 4N/41 BL	Версия
Заказ №	2883820000	Перемычка (клемма), втычной, синий, 32 А, Количество полюсов: 41, Шаг в мм (P): 6.10, Изолированный: Да, Ширина: 253.9 mm
GTIN (EAN)	4064675848851	
Кол.	10 ST	
Тип	ZQV 4N/41 RD	Версия
Заказ №	2883840000	Перемычка (клемма), втычной, красный, 32 А, Количество полюсов: 41, Шаг в мм (P): 6.10, Изолированный: Да, Ширина: 253.9 mm
GTIN (EAN)	4064675848868	
Кол.	10 ST	
Тип	ZQV 4N/5	Версия
Заказ №	1527980000	Перемычка (клемма), втычной, оранжевый, 32 А, Количество полюсов: 5, Шаг в мм (P): 6.10, Изолированный: Да, Ширина: 28.2 mm
GTIN (EAN)	4050118332759	
Кол.	60 ST	
Тип	ZQV 4N/5 BK	Версия
Заказ №	2810900000	Перемычка (клемма), втычной, черный, 32 А, Количество полюсов: 5, Шаг в мм (P): 6.10, Изолированный: Да, Ширина: 27.95 mm
GTIN (EAN)	4064675283614	
Кол.	60 ST	
Тип	ZQV 4N/5 BL	Версия
Заказ №	1528140000	Перемычка (клемма), втычной, синий, 32 А, Количество полюсов: 5, Шаг в мм (P): 6.10, Изолированный: Да, Ширина: 28.2 mm
GTIN (EAN)	4050118333015	
Кол.	60 ST	
Тип	ZQV 4N/5 RD	Версия
Заказ №	2460790000	Перемычка (клемма), втычной, красный, 32 А, Количество полюсов: 5, Шаг в мм (P): 6.10, Изолированный: Да, Ширина: 28.2 mm
GTIN (EAN)	4050118476217	
Кол.	60 ST	

W2T 4 FS-FT-PE 60-150V BK STB

Weidmüller Interface GmbH & Co. KG

Klingenbergstraße 26
D-32758 Detmold
Germany

www.weidmueller.com

Аксессуары

Тип	ZQV 4N/5 WT	Версия
Заказ №	2831830000	Перемычка (клемма), втычной, белый, 32 А, Количество полюсов:
GTIN (EAN)	4064675417064	41, Шаг в мм (P): 6.10, Изолированный: Да, Ширина: 247.8 mm
Кол.	60 ST	
Тип	ZQV 4N/50	Версия
Заказ №	1528130000	Перемычка (клемма), втычной, оранжевый, 32 А, Количество полюсов: 50, Шаг в мм (P): 6.10, Изолированный: Да, Ширина: 303.7 mm
GTIN (EAN)	4050118332902	
Кол.	5 ST	
Тип	ZQV 4N/50 BL	Версия
Заказ №	1528240000	Перемычка (клемма), втычной, синий, 32 А, Количество полюсов: 50, Шаг в мм (P): 6.10, Изолированный: Да, Ширина: 303.7 mm
GTIN (EAN)	4050118333121	
Кол.	5 ST	
Тип	ZQV 4N/50 RD	Версия
Заказ №	2460730000	Перемычка (клемма), втычной, красный, 32 А, Количество полюсов: 50, Шаг в мм (P): 6.10, Изолированный: Да, Ширина: 303.7 mm
GTIN (EAN)	4050118476156	
Кол.	5 ST	
Тип	ZQV 4N/6	Версия
Заказ №	1527990000	Перемычка (клемма), втычной, оранжевый, 32 А, Количество полюсов: 6, Шаг в мм (P): 6.10, Изолированный: Да, Ширина: 34.3 mm
GTIN (EAN)	4050118332919	
Кол.	20 ST	
Тип	ZQV 4N/6 BK	Версия
Заказ №	2810910000	Перемычка (клемма), втычной, черный, 32 А, Количество полюсов: 6, Шаг в мм (P): 6.10, Изолированный: Да, Ширина: 27.95 mm
GTIN (EAN)	4064675283621	
Кол.	20 ST	
Тип	ZQV 4N/6 BL	Версия
Заказ №	1528170000	Перемычка (клемма), втычной, синий, 32 А, Количество полюсов: 6, Шаг в мм (P): 6.10, Изолированный: Да, Ширина: 34.3 mm
GTIN (EAN)	4050118332926	
Кол.	20 ST	
Тип	ZQV 4N/6 RD	Версия
Заказ №	2460780000	Перемычка (клемма), втычной, красный, 32 А, Количество полюсов: 6, Шаг в мм (P): 6.10, Изолированный: Да, Ширина: 34.3 mm
GTIN (EAN)	4050118476200	
Кол.	20 ST	
Тип	ZQV 4N/6 WT	Версия
Заказ №	2831840000	Перемычка (клемма), втычной, белый, 32 А, Количество полюсов: 2, Шаг в мм (P): 6.10, Изолированный: Да, Ширина: 9.9 mm
GTIN (EAN)	4064675417071	
Кол.	20 ST	
Тип	ZQV 4N/7	Версия
Заказ №	1528020000	Перемычка (клемма), втычной, оранжевый, 32 А, Количество полюсов: 7, Шаг в мм (P): 6.10, Изолированный: Да, Ширина: 40.4 mm
GTIN (EAN)	4050118332780	
Кол.	20 ST	
Тип	ZQV 4N/7 BK	Версия
Заказ №	2810920000	Перемычка (клемма), втычной, черный, 32 А, Количество полюсов: 7, Шаг в мм (P): 6.10, Изолированный: Да, Ширина: 27.95 mm
GTIN (EAN)	4064675283638	
Кол.	20 ST	
Тип	ZQV 4N/7 BL	Версия
Заказ №	1528180000	Перемычка (клемма), втычной, синий, 32 А, Количество полюсов: 7, Шаг в мм (P): 6.10, Изолированный: Да, Ширина: 40.4 mm
GTIN (EAN)	4050118333114	
Кол.	20 ST	
Тип	ZQV 4N/7 RD	Версия
Заказ №	2460770000	Перемычка (клемма), втычной, красный, 32 А, Количество полюсов: 7, Шаг в мм (P): 6.10, Изолированный: Да, Ширина: 40.4 mm
GTIN (EAN)	4050118476194	
Кол.	20 ST	

W2T 4 FS-FT-PE 60-150V BK STB

Аксессуары

Тип	ZQV 4N/7 WT	Версия
Заказ №	2831850000	Перемычка (клемма), втычной, белый, 32 А, Количество полюсов:
GTIN (EAN)	4064675417088	7, Шаг в мм (P): 6.10, Изолированный: Да, Ширина: 16 mm
Кол.	20 ST	
Тип	ZQV 4N/8	Версия
Заказ №	1528030000	Перемычка (клемма), втычной, оранжевый, 32 А, Количество полюсов: 8, Шаг в мм (P): 6.10, Изолированный: Да, Ширина: 46.5 mm
GTIN (EAN)	4050118332841	
Кол.	20 ST	
Тип	ZQV 4N/8 BK	Версия
Заказ №	2810930000	Перемычка (клемма), втычной, черный, 32 А, Количество полюсов: 8, Шаг в мм (P): 6.10, Изолированный: Да, Ширина: 27.95 mm
GTIN (EAN)	4064675283645	
Кол.	20 ST	
Тип	ZQV 4N/8 BL	Версия
Заказ №	1528190000	Перемычка (клемма), втычной, синий, 32 А, Количество полюсов: 8, Шаг в мм (P): 6.10, Изолированный: Да, Ширина: 46.5 mm
GTIN (EAN)	4050118332858	
Кол.	20 ST	
Тип	ZQV 4N/8 RD	Версия
Заказ №	2460760000	Перемычка (клемма), втычной, красный, 32 А, Количество полюсов: 8, Шаг в мм (P): 6.10, Изолированный: Да, Ширина: 46.5 mm
GTIN (EAN)	4050118476187	
Кол.	20 ST	
Тип	ZQV 4N/8 WT	Версия
Заказ №	2831860000	Перемычка (клемма), втычной, белый, 32 А, Количество полюсов: 4, Шаг в мм (P): 6.10, Изолированный: Да, Ширина: 22.1 mm
GTIN (EAN)	4064675417095	
Кол.	20 ST	
Тип	ZQV 4N/9	Версия
Заказ №	1528070000	Перемычка (клемма), втычной, оранжевый, 32 А, Количество полюсов: 9, Шаг в мм (P): 6.10, Изолированный: Да, Ширина: 52.6 mm
GTIN (EAN)	4050118332797	
Кол.	20 ST	
Тип	ZQV 4N/9 BK	Версия
Заказ №	2831780000	Перемычка (клемма), втычной, черный, 32 А, Количество полюсов: 20, Шаг в мм (P): 6.10, Изолированный: Да, Ширина: 119.7 mm
GTIN (EAN)	4064675417019	
Кол.	20 ST	
Тип	ZQV 4N/9 BL	Версия
Заказ №	1528220000	Перемычка (клемма), втычной, синий, 32 А, Количество полюсов: 9, Шаг в мм (P): 6.10, Изолированный: Да, Ширина: 52.6 mm
GTIN (EAN)	4050118333107	
Кол.	20 ST	
Тип	ZQV 4N/9 RD	Версия
Заказ №	2460750000	Перемычка (клемма), втычной, красный, 32 А, Количество полюсов: 9, Шаг в мм (P): 6.10, Изолированный: Да, Ширина: 52.6 mm
GTIN (EAN)	4050118476170	
Кол.	20 ST	
Тип	ZQV 4N/9 WT	Версия
Заказ №	2831870000	Перемычка (клемма), втычной, белый, 32 А, Количество полюсов: 10, Шаг в мм (P): 6.10, Изолированный: Да, Ширина: 58.7 mm
GTIN (EAN)	4064675417101	
Кол.	20 ST	

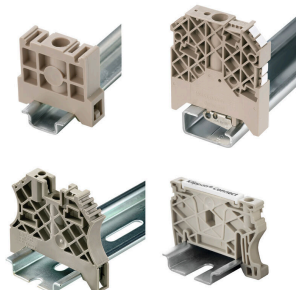
W2T 4 FS-FT-PE 60-150V BK STB

Weidmüller Interface GmbH & Co. KG
 Klingenbergstraße 26
 D-32758 Detmold
 Germany

www.weidmueller.com

Аксессуары

Концевой стопор



Для обеспечения долговечной надежной посадки на монтажной рейке и предотвращения смещения Weidmüller предлагает концевые стопоры. Доступны винтовые и безвинтовые исполнения. На концевых стопорах предусмотрена возможность для маркировки, а также групповой маркировки и крепление для тестового разъема.

Основные данные для заказа

Тип	WEW 35/2	Версия
Заказ №	1061200000	Концевой стопор, Темно-бежевый, TS 35, HB, Материал Wemid,
GTIN (EAN)	4008190030230	Ширина: 8 мм, 100 °C
Кол.	50 ST	
Тип	WEW 35/2 GR	Версия
Заказ №	1859200000	Концевой стопор, серый, TS 35, V-2, Материал Wemid, Ширина: 8
GTIN (EAN)	4032248411658	мм, 100 °C
Кол.	50 ST	
Тип	WEW 35/2 SW	Версия
Заказ №	1061210000	Концевой стопор, черный, TS 35, V-2, Материал Wemid, Ширина: 8
GTIN (EAN)	4032248136278	мм, 100 °C
Кол.	50 ST	

Отвертка для винтов со шлицем



Отвертка для винтов со шлицем с круглым лезвием, SD DIN 5265, ISO 2380/2, выходной присоединительный размер согласно DIN 5264, ISO 2380/1, острие из хромистой стали - Chrom Top, рукоятка SoftFinish

Основные данные для заказа

Тип	SDS 0.6X3.5X100	Версия
Заказ №	2749340000	Отвертка, Ширина лезвия (B): 3.5 мм, Длина лезвия: 100 мм,
GTIN (EAN)	4050118895568	Толщина лезвия (A): 0.6 мм
Кол.	1 ST	

W2T 4 FS-FT-PE 60-150V BK STB

Weidmüller Interface GmbH & Co. KG

Klingenbergstraße 26

D-32758 Detmold

Germany

www.weidmueller.com

Аксессуары

WS 8/6



WS/ DEK

В маркировочных элементах MultiMark для клемм используется инновационный композитный материал, состоящий из двух компонентов. Жесткий контур основания маркировочного элемента надежно защелкивается в разъем. Эластичная поверхность обеспечивает удобство установки маркировочного элемента. Данный материал со специальной перфорацией позволяет полоскам растягиваться в соответствии с небольшими расхождениями в размерах (обычно в сторону прибавления), особенно при длинных клеммных колодках. Еще одно преимущество: превосходная восприимчивость материала поверхности к печати гарантирует долговечность и износостойкость маркировки. Разрешение при печати 300 точек на дюйм позволяет обеспечить удобочитаемый шрифт.

Ваши преимущества при использовании MultiMark

- Совместимость с модульными клеммами Weidmüller
- Стойкая и долговременная печать
- Экономия времени на установку благодаря непрерывным лентам
- Удобство монтажа благодаря инновационному композитному материалу
- Большое поле на этикетке для оптимальной разборчивости
- Высокие уровни гибкости благодаря независимости от производителя

Основные данные для заказа

Тип	WS 8/6 MM WS	Версия	
Заказ №	2007160000	WS, Маркировка клеммы, 8 x 6 mm, Weidmueller, белый	
GTIN (EAN)	4050118391879		
Кол.	600 ST		

W2T 4 FS-FT-PE 60-150V BK STB

Weidmüller Interface GmbH & Co. KG

Klingenbergstraße 26

D-32758 Detmold

Germany

www.weidmueller.com

Аксессуары

DEK 5/6



WS/ DEK

В маркировочных элементах MultiMark для клемм используется инновационный композитный материал, состоящий из двух компонентов. Жесткий контур основания маркировочного элемента надежно защелкивается в разъем. Эластичная поверхность обеспечивает удобство установки маркировочного элемента. Данный материал со специальной перфорацией позволяет полоскам растягиваться в соответствии с небольшими расхождениями в размерах (обычно в сторону прибавления), особенно при длинных клеммных колодках. Еще одно преимущество: превосходная восприимчивость материала поверхности к печати гарантирует долговечность и износостойкость маркировки. Разрешение при печати 300 точек на дюйм позволяет обеспечить удобочитаемый шрифт.

Ваши преимущества при использовании MultiMark

- Совместимость с модульными клеммами Weidmüller
- Стойкая и долговременная печать
- Экономия времени на установку благодаря непрерывным лентам
- Удобство монтажа благодаря инновационному композитному материалу
- Большое поле на этикетке для оптимальной разборчивости
- Высокие уровни гибкости благодаря независимости от производителя

Основные данные для заказа

Тип	DEK 5/6 MM WS	Версия	
Заказ №	2007120000	Dekafix, Маркировка клеммы, 5 x 6 mm, Weidmueller, белый	
GTIN (EAN)	4050118392104		
Кол.	600 ST		

W2T 4 FS-FT-PE 60-150V BK STB

Weidmüller Interface GmbH & Co. KG

Klingenbergstraße 26

D-32758 Detmold

Germany

www.weidmueller.com

Аксессуары

Plus



Dekafix (DEK) представляет собой универсальный маркировочный элемент для любых проводных и вставных разъемов, а также для электронных блоков. Данная система идеально подходит для коротких последовательностей чисел и охватывает широкий ряд готовых к применению напечатанных маркировочных элементов.

Планки для быстрой установки всего за одну рабочую операцию. Печать отличается хорошей разборчивостью, высокой контрастностью и предлагается в различных вариантах ширины.

- Широкий ассортимент готовых к применению маркировочных элементов.
- Планки для быстрой установки.
- Маркировочные элементы, подходящие для всех кабельных разъемов Weidmüller.
- Предлагаются в виде пустых карт MultiCard или карт со стандартной печатью. Для заказной печати: Используя программное обеспечение M-Print PRO или M-Print PRO Online (работает без установки), подготовьте и отправьте нам файл, содержащий ваши технические условия маркировки.

Основные данные для заказа

Тип	DEK 5/6 PLUS MC NE WS	Версия
Заказ №	1011320000	Dekafix, Маркировка клеммы, 5 x 6 mm, Шаг в мм (P): 6.00
GTIN (EAN)	4032248717644	Weidmueller, белый
Кол.	1000 ST	

Чистый



Dekafix (DEK) представляет собой универсальный маркировочный элемент для любых проводных и вставных разъемов, а также для электронных блоков. Данная система идеально подходит для коротких последовательностей чисел и охватывает широкий ряд готовых к применению напечатанных маркировочных элементов.

Планки для быстрой установки всего за одну рабочую операцию. Печать отличается хорошей разборчивостью, высокой контрастностью и предлагается в различных вариантах ширины.

- Широкий ассортимент готовых к применению маркировочных элементов.
- Планки для быстрой установки.
- Маркировочные элементы, подходящие для всех кабельных разъемов Weidmüller.
- Предлагаются в виде пустых карт MultiCard или карт со стандартной печатью. Для заказной печати: Используя программное обеспечение M-Print PRO или M-Print PRO Online (работает без установки), подготовьте и отправьте нам файл, содержащий ваши технические условия маркировки.

W2T 4 FS-FT-PE 60-150V BK STB

Weidmüller Interface GmbH & Co. KG

Klingenbergstraße 26

D-32758 Detmold

Germany

www.weidmueller.com

Аксессуары

Основные данные для заказа

Тип	DEK 5/5 MC NE WS	Версия
Заказ №	1609801044	Dekafix, Маркировка клеммы, 5 x 5 mm, Шаг в мм (P): 5.00
GTIN (EAN)	4008190397111	Weidmueller, белый
Кол.	1000 ST	

Предохранитель



В качестве принадлежностей для нашего обширного ассортимента клемм с предохранителем мы также предлагаем соответствующие плавкие вставки. Ассортимент включает предохранители для защиты устройств (миниатюрные предохранители) размером от 5x20 мм до 10x38 мм, плавкие вставки от E 14 до E 18, а также автомобильные предохранители и автоматические размыкатели цепи. Шаблонные кольца для держателей предохранителей дополняют ассортимент.

Основные данные для заказа

Тип	G 20/0.10A/F	Версия
Заказ №	0430300000	Миниатюрный предохранитель, безынерционный, 0.1 A, G-предохранитель 5 x 20
GTIN (EAN)	4008190077174	
Кол.	10 ST	
Тип	G 20/0.20A/F	Версия
Заказ №	0430400000	Миниатюрный предохранитель, безынерционный, 0.2 A, G-предохранитель 5 x 20
GTIN (EAN)	4008190152383	
Кол.	10 ST	
Тип	G 20/0.25A/F	Версия
Заказ №	0430500000	Миниатюрный предохранитель, безынерционный, 0.25 A, G-предохранитель 5 x 20
GTIN (EAN)	4008190153991	
Кол.	10 ST	
Тип	G 20/0.50A/F	Версия
Заказ №	0430600000	Миниатюрный предохранитель, безынерционный, 0.5 A, G-предохранитель 5 x 20
GTIN (EAN)	4008190046835	
Кол.	10 ST	
Тип	G 20/0.63A/F	Версия
Заказ №	0439000000	Миниатюрный предохранитель, безынерционный, 0.63 A, G-предохранитель 5 x 20
GTIN (EAN)	4008190131210	
Кол.	10 ST	
Тип	G 20/1.00A/F	Версия
Заказ №	0430700000	Миниатюрный предохранитель, безынерционный, 1 A, G-предохранитель 5 x 20
GTIN (EAN)	4008190093877	
Кол.	10 ST	
Тип	G 20/1.60A/F	Версия
Заказ №	0430800000	Миниатюрный предохранитель, безынерционный, 1.6 A, G-предохранитель 5 x 20
GTIN (EAN)	4008190031503	
Кол.	10 ST	
Тип	G 20/2.00A/F	Версия
Заказ №	0430900000	Миниатюрный предохранитель, безынерционный, 2 A, G-предохранитель 5 x 20
GTIN (EAN)	4008190123567	
Кол.	10 ST	

W2T 4 FS-FT-PE 60-150V BK STB

Weidmüller Interface GmbH & Co. KG

Klingenbergstraße 26
D-32758 Detmold
Germany

www.weidmueller.com

Аксессуары

Тип	G 20/2.50A/F	Версия
Заказ №	0431000000	Миниатюрный предохранитель, безынерционный, 2.5 А, G-предохранитель 5 x 20
GTIN (EAN)	4008190085513	
Кол.	10 ST	
Тип	G 20/3.15A/F	Версия
Заказ №	0431100000	Миниатюрный предохранитель, безынерционный, 3.15 А, G-предохранитель 5 x 20
GTIN (EAN)	4008190012977	
Кол.	10 ST	
Тип	G 20/4.00A/F	Версия
Заказ №	0431200000	Миниатюрный предохранитель, безынерционный, 4 А, G-предохранитель 5 x 20
GTIN (EAN)	4008190022983	
Кол.	10 ST	
Тип	G 20/5.00A/F	Версия
Заказ №	0431300000	Миниатюрный предохранитель, безынерционный, 5 А, G-предохранитель 5 x 20
GTIN (EAN)	4008190185381	
Кол.	10 ST	
Тип	G 20/6.30A/F	Версия
Заказ №	0431400000	Миниатюрный предохранитель, безынерционный, 6.3 А, G-предохранитель 5 x 20
GTIN (EAN)	4008190086053	
Кол.	10 ST	

Принадлежности



Полный набор принадлежностей в линейке Klippon® Connect идеально подобран до мельчайших деталей. Это облегчает монтаж при соблюдении необходимых норм

Основные данные для заказа

Тип	WEP 2T 4	Версия
Заказ №	2894240000	Концевая пластина для клемм, Темно-бежевый, Высота: 95.5 mm, Ширина: 2 mm, V-O, Материал Wemid, с фиксатором: Да
GTIN (EAN)	4064675885221	
Кол.	20 ST	
Тип	WEP 2T 4 BK	Версия
Заказ №	2894260000	Концевая пластина для клемм, черный, Высота: 95.5 mm, Ширина: 2 mm, V-O, Материал Wemid, с фиксатором: Да
GTIN (EAN)	4064675885245	
Кол.	20 ST	
Тип	WEP 2T 4 BL	Версия
Заказ №	2894250000	Концевая пластина для клемм, синий, Высота: 95.5 mm, Ширина: 2 mm, V-O, Материал Wemid, с фиксатором: Да
GTIN (EAN)	4064675885238	
Кол.	20 ST	

W2T 4 FS-FT-PE 60-150V BK STB

Weidmüller Interface GmbH & Co. KG

Klingenbergstraße 26

D-32758 Detmold

Germany

www.weidmueller.com

Аксессуары

Держатель предохранителя



Держатель предохранителя SIHA в мгновение ока превращает клемму с размыкателем в клемму с предохранителем: просто удалите размыкающий рычажок и установите вилку предохранителя.

Основные данные для заказа

Тип	FSPG LED 60-150V BL	Версия
Заказ №	2869770000	Держатель предохранителя для проходной модульной клеммы, синий, 6.3 А, поворотный, V-0, Материал Wemid
GTIN (EAN)	4064675623892	
Кол.	25 ST	
Тип	FSPG LED 60-150V BK	Версия
Заказ №	2869720000	Держатель предохранителя для проходной модульной клеммы, черный, 6.3 А, поворотный, V-0, Материал Wemid
GTIN (EAN)	4064675623830	
Кол.	25 ST	
Тип	FSPG LED 30-70V BL	Версия
Заказ №	2869760000	Держатель предохранителя для проходной модульной клеммы, синий, 6.3 А, поворотный, V-0, Материал Wemid
GTIN (EAN)	4064675623885	
Кол.	25 ST	
Тип	FSPG LED 30-70V BK	Версия
Заказ №	2869710000	Держатель предохранителя для проходной модульной клеммы, черный, 6.3 А, поворотный, V-0, Материал Wemid
GTIN (EAN)	4064675623823	
Кол.	25 ST	
Тип	FSPG LED 100-250V BL	Версия
Заказ №	2869750000	Держатель предохранителя для проходной модульной клеммы, синий, 6.3 А, поворотный, V-0, Материал Wemid
GTIN (EAN)	4064675623878	
Кол.	25 ST	
Тип	FSPG LED 100-250V BK	Версия
Заказ №	2869700000	Держатель предохранителя для проходной модульной клеммы, черный, 6.3 А, поворотный, V-0, Материал Wemid
GTIN (EAN)	4064675623816	
Кол.	25 ST	
Тип	FSPG LED 10-36V BL	Версия
Заказ №	2869740000	Держатель предохранителя для проходной модульной клеммы, синий, 6.3 А, поворотный, V-0, Материал Wemid
GTIN (EAN)	4064675623861	
Кол.	25 ST	
Тип	FSPG LED 10-36V BK	Версия
Заказ №	2869690000	Держатель предохранителя для проходной модульной клеммы, черный, 6.3 А, поворотный, V-0, Материал Wemid
GTIN (EAN)	4064675623809	
Кол.	25 ST	
Тип	FSPG BL	Версия
Заказ №	2869730000	Держатель предохранителя для проходной модульной клеммы, синий, 6.3 А, поворотный, V-0, Материал Wemid
GTIN (EAN)	4064675623854	
Кол.	25 ST	
Тип	FSPG BK	Версия
Заказ №	2869680000	Держатель предохранителя для проходной модульной клеммы, черный, 6.3 А, поворотный, V-0, Материал Wemid
GTIN (EAN)	4064675623793	
Кол.	25 ST	

W2T 4 FS-FT-PE 60-150V BK STB

Weidmüller Interface GmbH & Co. KG

Klingenbergstraße 26
D-32758 Detmold
Germany

www.weidmueller.com

Аксессуары

Размыкающие вставки



В отличие от клеммных блоков со встроенным расцепляющим рычажком, наши расцепляющие вставки можно полностью отсоединить или снять с клеммного блока в зависимости от специфики применения, что позволяет гибко подстроить существующие стандартные разъединители под индивидуальные нужды.

Основные данные для заказа

Тип	TNHE ZDL2.5 OR VPE 100	Версия	
Заказ №	2432480000	Разъединительный рычаг (клемма)	
GTIN (EAN)	4050118443318		
Кол.	100 ST		

Кодирующие элементы



Втычная соединительная техника для силовоточной электроники оптимизирована для применения в современной приводной технике, например, стартерах, преобразователях частоты и серворегуляторах.

OMNIMATE Power устанавливает новые стандарты благодаря повышенной безопасности и инновационным решениям, таким как втычной экран, интегрированные сигнальные контакты или возможность управления одной рукой.

Ассортимент, включающий 3 серии продукции, дает дополнительные ограниченные применения до 1000 В (IEC) или 600 В (UL) преимущества:

- Масштабируемость с учетом применения: от компактного соединения 4 мм² для 29 А (IEC) или 20 А (UL) до надежного соединения 16 мм² для 76 А (IEC) или 54 А (UL)
- Неограниченное применение до 1000 В (IEC) или 600 В (UL)
- Разнообразные, адаптированные для конкретного случая применения варианты крепления

Наш сервис:
Создайте индивидуальную клемму на печатную плату, просто воспользовавшись нашим конфигуратором изделий.

Основные данные для заказа

Тип	VDS180 SV7.62	Версия	
Заказ №	1853940000	Штекерный соединитель печатной платы, Аксессуар, черный,	
GTIN (EAN)	4032248389513	Количество полюсов: 1	
Кол.	50 ST		

W2T 4 FS-FT-PE 60-150V BK STB

Weidmüller Interface GmbH & Co. KG

Klingenbergstraße 26
D-32758 Detmold
Germany

www.weidmueller.com

Аксессуары

Держатель маркировочных элементов

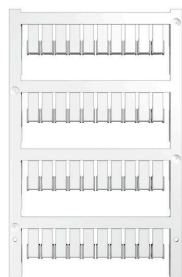


Держатель маркировочных элементов обеспечивает возможность дополнительной установки стандартных маркеров с шагом 5 или 5,1 мм. Угловые держатели могут быть дополнительно комбинированы и установлены во всех маркировочных каналах модульных клеммных колодок Klirron®. Типы установочных маркеров можно найти под соответствующими принадлежностями специального держателя маркировочных элементов.

Основные данные для заказа

Тип	BZT 1 ZA WS 10/5	Версия	
Заказ №	1805520000	Аксессуар, Держатель маркировки	
GTIN (EAN)	4032248270248		
Кол.	100 ST		
Тип	BZT 1 WS 10/5	Версия	
Заказ №	1805490000	Аксессуар, Держатель маркировки	
GTIN (EAN)	4032248270231		
Кол.	100 ST		

Чистый



Маркировочные элементы ZS в проверенном формате MultiCard разработаны специально для серии Z. Они отличаются большой областью печати. Откидной механизм обеспечивает доступ к переключкам без демонтажа. Быстрота установки обусловлена тем, что отдельные этикетки защелкиваются в планках. Отдельные этикетки легко отделяются.

- Откидная маркировочная поверхность.
- Возможность установки в планках или по отдельности.
- Маркировочные элементы проверенного формата MultiCard. Для заказной печати: Используя программное обеспечение M-Print PRO или M-Print PRO Online (работает без установки), подготовьте и отправьте нам файл, содержащий ваши технические условия маркировки.

Основные данные для заказа

Тип	ZS 12/6 MC NE WS	Версия	
Заказ №	1610020000	ZS, Маркировка клеммы, 12 x 6 мм, Шаг в мм (P): 6.00	
GTIN (EAN)	4008190444600	Weidmueller, Allen-Bradley, белый	
Кол.	400 ST		

W2T 4 FS-FT-PE 60-150V BK STB

Weidmüller Interface GmbH & Co. KG

Klingenbergstraße 26

D-32758 Detmold

Germany

www.weidmueller.com

Аксессуары

Специальная печать



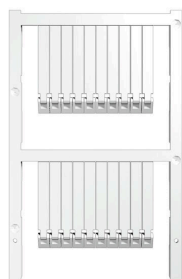
Маркировочные элементы ZS в проверенном формате MultiCard разработаны специально для серии Z. Они отличаются большой областью печати. Откидной механизм обеспечивает доступ к переключкам без демонтажа. Быстрота установки обусловлена тем, что отдельные этикетки защелкиваются в планках. Отдельные этикетки легко отделяются.

- Откидная маркировочная поверхность.
- Возможность установки в планках или по отдельности.
- Маркировочные элементы проверенного формата MultiCard. Для заказной печати: Используя программное обеспечение M-Print PRO или M-Print PRO Online (работает без установки), подготовьте и отправьте нам файл, содержащий ваши технические условия маркировки.

Основные данные для заказа

Тип	ZS 12/6 MC SDR	Версия	
Заказ №	1610030000	ZS, Маркировка клеммы, 12 x 6 mm, Шаг в мм (P): 6.00	
GTIN (EAN)	4008190456689	Weidmueller, Allen-Bradley, по желанию клиента	
Кол.	80 ST		

Чистый



Маркировочные элементы ZS в проверенном формате MultiCard разработаны специально для серии Z. Они отличаются большой областью печати. Откидной механизм обеспечивает доступ к переключкам без демонтажа. Быстрота установки обусловлена тем, что отдельные этикетки защелкиваются в планках. Отдельные этикетки легко отделяются.

- Откидная маркировочная поверхность.
- Возможность установки в планках или по отдельности.
- Маркировочные элементы проверенного формата MultiCard. Для заказной печати: Используя программное обеспечение M-Print PRO или M-Print PRO Online (работает без установки), подготовьте и отправьте нам файл, содержащий ваши технические условия маркировки.

Основные данные для заказа

Тип	ZS 30/5 MC NE WS	Версия	
Заказ №	2681880000	ZS, Маркировка клеммы, 30 x 5 mm, Weidmueller, Allen-Bradley,	
GTIN (EAN)	4050118803068	белый	
Кол.	200 ST		

W2T 4 FS-FT-PE 60-150V BK STB

Weidmüller Interface GmbH & Co. KG

Klingenbergstraße 26
D-32758 Detmold
Germany

www.weidmueller.com

Аксессуары

Специальная печать



Маркировочные элементы ZS в проверенном формате MultiCard разработаны специально для серии Z. Они отличаются большой областью печати. Откидной механизм обеспечивает доступ к переключкам без демонтажа. Быстрота установки обусловлена тем, что отдельные этикетки защелкиваются в планках. Отдельные этикетки легко отделяются.

- Откидная маркировочная поверхность.
- Возможность установки в планках или по отдельности.
- Маркировочные элементы проверенного формата MultiCard. Для заказной печати: Используя программное обеспечение M-Print PRO или M-Print PRO Online (работает без установки), подготовьте и отправьте нам файл, содержащий ваши технические условия маркировки.

Основные данные для заказа

Тип	ZS 30/5 MC SDR	Версия	
Заказ №	2682070000	ZS, Маркировка клеммы, 30 x 5 mm, Weidmueller, Allen-Bradley, по желанию клиента	
GTIN (EAN)	4050118803075		
Кол.	40 ST		

Размыкающие вставки



В отличие от клеммных блоков со встроенным расцепляющим рычажком, наши расцепляющие вставки можно полностью отсоединить или снять с клеммного блока в зависимости от специфики применения, что позволяет гибко подстроить существующие стандартные разъединители под индивидуальные нужды.

Основные данные для заказа

Тип	DTLE 2.5/4	Версия	
Заказ №	2910530000	Блокирующий элемент (клемма), Материал Wemid, красный	
GTIN (EAN)	4099986519466		
Кол.	25 ST		

W2T 4 FS-FT-PE 60-150V BK STB

Weidmüller Interface GmbH & Co. KG
 Klingenbergstraße 26
 D-32758 Detmold
 Germany

www.weidmueller.com

Аксессуары

MultiFit



MultiMark MultiFit

Для разъемов конкурирующих производителей. Эластичное покрытие упрощает установку. Данный специальный материал позволяет лентам растягиваться в соответствии с небольшими расхождениями в размерах, особенно при длинных клеммах.

Разрешение при печати 300 точек на дюйм позволяет обеспечить удобочитаемый шрифт. Ваши преимущества при использовании MultiMark

- Совместимость с модульными клеммами Weidmüller
- Стойкая и долговременная печать
- Экономия времени на установку благодаря непрерывным лентам
- Удобство монтажа благодаря инновационному композитному материалу
- Большое поле на этикетке для оптимальной разборчивости
- Высокие уровни гибкости благодаря независимости от производителя

Основные данные для заказа

Тип	EL KSM 10.6 MM WS 30M	Версия	
Заказ №	2799270000	Маркировка клеммы, 10.6 x 5 мм, белый	
GTIN (EAN)	4064675261032		
Кол.	1 ST		

Перемычки



Распределение или умножение потенциала среди смежных клеммных блоков реализуется через перемычку. Это позволяет избежать дополнительных усилий при монтаже. Надежность контакта в клеммных блоках гарантирована даже при разветвлении полюсов. В нашем ассортименте представлены вставные и привинчиваемые винтовые системы перемычек для модульных клеммных блоков.

Основные данные для заказа

Тип	VH 20/5/3.4	Версия	
Заказ №	0446100000	Dummy fuse	
GTIN (EAN)	4008190519742		
Кол.	10 ST		