

W2T 4 FS-FT 30-70V BK

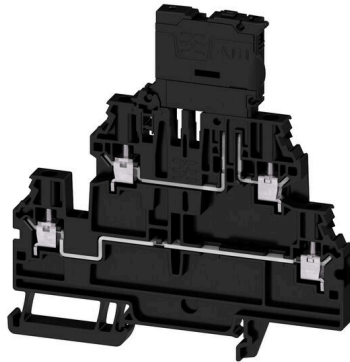
Weidmüller Interface GmbH & Co. KG

Klingenbergstraße 26

D-32758 Detmold

Germany

www.weidmueller.com



Автоматизация в обрабатывающей промышленности требует универсальных решений для сложных производственных процессов. Ваши принципиальные схемы не менее сложны и часто подвергаются изменениям незадолго до завершения. С нашим новым ассортиментом маршрутизаторов DCS вы можете решить эти задачи. Даже «изменения в последнюю минуту» осуществимы для вас без необходимости изменения готовой проводки. Благодаря одноуровневому и двухуровневому расположению клеммных блоков в сочетании с четырьмя основными функциями (непрерывность, разъединение, предохранитель, заземление) достигается максимальная гибкость при подключении устройств с полевой проводкой. Мы также предлагаем альтернативу соединению экрана с РЕ для ваших концепций безаварийной защиты.

Основные данные для заказа

| | |
|------------|------------------------------------------------------------------------------------------------------------------------------------------------|
| Версия | Клемма с предохранителем, Винтовое соединение, черный, 4 mm ² , 6.3 A, 70 V, Количество соединений: 4, Количество уровней: 2, TS 35 |
| Заказ № | 2893930000 |
| Тип | W2T 4 FS-FT 30-70V BK |
| GTIN (EAN) | 4064675884972 |
| Кол. | 50 Штука |

W2T 4 FS-FT 30-70V BK

Weidmüller Interface GmbH & Co. KG
Klingenbergstraße 26
D-32758 Detmold
Germany

www.weidmueller.com

Технические данные

Сертификаты

Допуски к эксплуатации



| | |
|------------------------|-------------------------|
| ROHS | Соответствовать |
| UL File Number Search | Сайт UL |
| Сертификат № (cURus) | E60693 |
| Сертификат № (cURusEX) | E184763 |

Размеры и массы

| | | | |
|-------------|---------|-------------------|-------------|
| Глубина | 99.5 mm | Глубина (дюймов) | 3.9173 inch |
| Высота | 95.5 mm | Высота (в дюймах) | 3.7598 inch |
| Ширина | 6.1 mm | Ширина (в дюймах) | 0.2402 inch |
| Масса нетто | 31.53 g | | |

Температуры

| | | | |
|-------------------------------------------------|----------------|------------------------------------------------|--------|
| Температура окружающей среды | -60 °C...85 °C | Температура при длительном использовании, мин. | -60 °C |
| Температура при длительном использовании, макс. | 130 °C | | |

Экологическое соответствие изделия

| | |
|-----------------------------|------------------------------|
| Состояние соответствия RoHS | Соответствует без исключения |
| REACH SVHC | Нет SVHC выше 0,1 wt% |

Расчетные данные согласно CSA

| | | | |
|-----------------------------------------|--------|---------------------------|-----------------|
| Поперечное сечение провода, макс. (CSA) | 12 AWG | Напряжение, класс C (CSA) | 300 V |
| Ток, разм. C (CSA) | 10 A | Сертификат № (CSA) | 227442-80219640 |
| Напряжение, класс B (CSA) | 300 V | Ток, разм. B (CSA) | 10 A |
| Напряжение, класс D (CSA) | 600 V | Ток, разм. D (CSA) | 5 A |
| Поперечное сечение провода, мин. (CSA) | 24 AWG | | |

Расчетные данные согласно UL

| | | | |
|--------------------------------------------------------------|--------|-------------------------------------------------------|--------|
| Разм. провода Заводская электропроводка, макс. (cURus) | 12 AWG | Сертификат № (cURus) | E60693 |
| Разм. провода Электропроводка полевого уровня, мин. (cURus) | 24 AWG | Разм. провода Заводская электропроводка, мин. (cURus) | 24 AWG |
| Разм. провода Электропроводка полевого уровня, макс. (cURus) | 12 AWG | | |

Номинальные характеристики IECEx/ATEX

| | | | |
|---------------------|-----------------|------------------------------------------|-------------------|
| Сертификат № (ATEX) | TUEV20ATEX8502U | Сертификат № (IECEx) | IECEXTUR20.0014U |
| Ток (ATEX) | 6.3 A | Поперечное сечение провода, макс. (ATEX) | 4 mm ² |

W2T 4 FS-FT 30-70V BK

Weidmüller Interface GmbH & Co. KG

Klingenbergstraße 26
D-32758 Detmold
Germany

www.weidmueller.com

Технические данные

| | | | |
|-------------|-------|-------------------------------------------|-------------------|
| Ток (IECEX) | 6.3 A | Поперечное сечение провода, макс. (IECEX) | 4 mm ² |
|-------------|-------|-------------------------------------------|-------------------|

Дополнительные технические данные

| | | | |
|-----------------------|--------|-----------------------------------|-----|
| Открытые страницы | справа | с фиксатором | Да |
| Указание по установке | TS 35 | Проверенное на взрывозащищенность | Нет |
| Вид монтажа | TS 35 | исполнение | |

Общие сведения

| | | | |
|-----------------------------------------------------|--------|-----------------------|------------------------------|
| Поперечное сечение подключаемого провода AWG, макс. | AWG 10 | Указание по установке | TS 35 |
| Поперечное сечение подключаемого провода AWG, мин. | AWG 24 | Нормы | IEC 60947-7-3, IEC 60947-7-1 |
| Укомплектованная монтажная рейка | TS 35 | | |

Параметры системы

| | | | |
|-----------------------------------|-------|------------------------------------------|-----|
| Требуется концевая пластина | Да | Количество независимых точек подключения | 2 |
| Количество уровней | 2 | Количество контактных гнезд на уровень | 2 |
| Количество потенциалов на уровень | 1 | Уровни с внутр. перемычками | Нет |
| Укомплектованная монтажная рейка | TS 35 | Функция N | Нет |
| Функция PE | Нет | Функция PEN | Нет |

Расчетные данные

| | | | |
|---------------------------------------------------|-------------------|-----------------------------------|------------------------------|
| Расчетное сечение | 4 mm ² | Номинальное напряжение | 70 V |
| Номинальное напряжение пост. тока | 70 V | Номинальный ток | 6.3 A |
| Ток при макс. проводнике | 6.3 A | Нормы | IEC 60947-7-3, IEC 60947-7-1 |
| Объемное сопротивление по стандарту IEC 60947-7-х | 1 mΩ | Номинальное импульсное напряжение | 6 кВ |
| Категория перенапряжения | III | Степень загрязнения | 3 |

Характеристики материала

| | | | |
|-----------------------------|----------------|--------------|--------|
| Основной материал | Материал Wemid | Цветовой код | черный |
| Класс пожаростойкости UL 94 | V-0 | | |

Зажимаемые провода (дополнительное соединение)

| | |
|-------------------------------------------|---------------------|
| Тип соединения, дополнительное соединение | Винтовое соединение |
|-------------------------------------------|---------------------|

Зажимаемые провода (расчетное соединение)

| | | | |
|----------------------------------------|----------------------|-----------------------------------------------------|---------------------|
| Калибровая пробка согласно 60 947-1 A3 | | Поперечное сечение подключаемого провода AWG, макс. | AWG 10 |
| Направление соединения | боковая | Момент затяжки, макс. | 0.8 Nm |
| Момент затяжки, мин. | 0.5 Nm | Длина зачистки изоляции | 8 mm |
| Вид соединения 2 | Винтовое соединение | Вид соединения | Винтовое соединение |
| Количество соединений | 4 | Диапазон зажима, макс. | 6 mm ² |
| Диапазон зажима, мин. | 0.25 mm ² | Зажимной винт | M 3 |

W2T 4 FS-FT 30-70V BK

Weidmüller Interface GmbH & Co. KG
Klingenbergstraße 26
D-32758 Detmold
Germany

www.weidmueller.com

Изображения



W2T 4 FS-FT 30-70V BK

Weidmüller Interface GmbH & Co. KG
 Klingenbergstraße 26
 D-32758 Detmold
 Germany

www.weidmueller.com

Аксессуары

Перемычки



Распределение или умножение потенциала среди смежных клеммных блоков реализуется через перемычку. Это позволяет избежать дополнительных усилий при монтаже. Надежность контакта в клеммных блоках гарантирована даже при разветвлении полюсов. В нашем ассортименте представлены вставные и привинчиваемые винтовые системы перемычек для модульных клеммных блоков.

Основные данные для заказа

| | | |
|------------|----------------------------|------------------------------------------------------------------------------------------------------------------------------|
| Тип | ZQV 4N/10 | Версия |
| Заказ № | 1528090000 | Перемычка (клемма), втычной, оранжевый, 32 А, Количество полюсов: 10, Шаг в мм (P): 6.10, Изолированный: Да, Ширина: 58.7 мм |
| GTIN (EAN) | 4050118332896 | |
| Кол. | 20 ST | |
| Тип | ZQV 4N/10 BK | Версия |
| Заказ № | 2810830000 | Перемычка (клемма), втычной, черный, 32 А, Количество полюсов: 10, Шаг в мм (P): 6.10, Изолированный: Да, Ширина: 58.7 мм |
| GTIN (EAN) | 4064675283447 | |
| Кол. | 20 ST | |
| Тип | ZQV 4N/10 BL | Версия |
| Заказ № | 1528230000 | Перемычка (клемма), втычной, синий, 32 А, Количество полюсов: 10, Шаг в мм (P): 6.10, Изолированный: Да, Ширина: 58.7 мм |
| GTIN (EAN) | 4050118333138 | |
| Кол. | 20 ST | |
| Тип | ZQV 4N/10 RD | Версия |
| Заказ № | 2460740000 | Перемычка (клемма), втычной, красный, 32 А, Количество полюсов: 10, Шаг в мм (P): 6.10, Изолированный: Да, Ширина: 58.7 мм |
| GTIN (EAN) | 4050118476163 | |
| Кол. | 20 ST | |
| Тип | ZQV 4N/10 WT | Версия |
| Заказ № | 2831790000 | Перемычка (клемма), втычной, белый, 32 А, Количество полюсов: 10, Шаг в мм (P): 6.10, Изолированный: Да, Ширина: 58.7 мм |
| GTIN (EAN) | 4064675417026 | |
| Кол. | 20 ST | |
| Тип | ZQV 4N/2 | Версия |
| Заказ № | 1527930000 | Перемычка (клемма), втычной, оранжевый, 32 А, Количество полюсов: 2, Шаг в мм (P): 6.10, Изолированный: Да, Ширина: 9.9 мм |
| GTIN (EAN) | 4050118332766 | |
| Кол. | 60 ST | |
| Тип | ZQV 4N/2 BK | Версия |
| Заказ № | 2810840000 | Перемычка (клемма), втычной, черный, 32 А, Количество полюсов: 2, Шаг в мм (P): 6.10, Изолированный: Да, Ширина: 9.9 мм |
| GTIN (EAN) | 4064675283454 | |
| Кол. | 60 ST | |
| Тип | ZQV 4N/2 BL | Версия |
| Заказ № | 1528040000 | Перемычка (клемма), втычной, синий, 32 А, Количество полюсов: 2, Шаг в мм (P): 6.10, Изолированный: Да, Ширина: 9.9 мм |
| GTIN (EAN) | 4050118332773 | |
| Кол. | 60 ST | |
| Тип | ZQV 4N/2 RD | Версия |
| Заказ № | 2460450000 | Перемычка (клемма), втычной, красный, 32 А, Количество полюсов: 2, Шаг в мм (P): 6.10, Изолированный: Да, Ширина: 9.9 мм |
| GTIN (EAN) | 4050118476149 | |
| Кол. | 60 ST | |
| Тип | ZQV 4N/2 WT | Версия |
| Заказ № | 2831800000 | Перемычка (клемма), втычной, белый, 32 А, Количество полюсов: 2, Шаг в мм (P): 6.10, Изолированный: Да, Ширина: 119.7 мм |
| GTIN (EAN) | 4064675417033 | |
| Кол. | 60 ST | |

W2T 4 FS-FT 30-70V BK

Weidmüller Interface GmbH & Co. KG

Klingenbergstraße 26
D-32758 Detmold
Germany

www.weidmueller.com

Аксессуары

| | | |
|------------|----------------------------|-------------------------------------------------------------------------------------------------------------------------------|
| Тип | ZQV 4N/20 | Версия |
| Заказ № | 2883800000 | Перемычка (клемма), втычной, оранжевый, 32 А, Количество полюсов: 20, Шаг в мм (P): 6.10, Изолированный: Да, Ширина: 27.95 mm |
| GTIN (EAN) | 4064675848769 | |
| Кол. | 20 ST | |
| Тип | ZQV 4N/20 BK | Версия |
| Заказ № | 2810870000 | Перемычка (клемма), втычной, черный, 32 А, Количество полюсов: 20, Шаг в мм (P): 6.10, Изолированный: Да, Ширина: 27.95 mm |
| GTIN (EAN) | 4064675283485 | |
| Кол. | 20 ST | |
| Тип | ZQV 4N/20 BL | Версия |
| Заказ № | 2810850000 | Перемычка (клемма), втычной, синий, 32 А, Количество полюсов: 10, Шаг в мм (P): 6.10, Изолированный: Да, Ширина: 119.7 mm |
| GTIN (EAN) | 4064675283461 | |
| Кол. | 20 ST | |
| Тип | ZQV 4N/20 RD | Версия |
| Заказ № | 2810860000 | Перемычка (клемма), втычной, красный, 32 А, Количество полюсов: 20, Шаг в мм (P): 6.10, Изолированный: Да, Ширина: 27.95 mm |
| GTIN (EAN) | 4064675283478 | |
| Кол. | 20 ST | |
| Тип | ZQV 4N/3 | Версия |
| Заказ № | 1527940000 | Перемычка (клемма), втычной, оранжевый, 32 А, Количество полюсов: 3, Шаг в мм (P): 6.10, Изолированный: Да, Ширина: 16 mm |
| GTIN (EAN) | 4050118332865 | |
| Кол. | 60 ST | |
| Тип | ZQV 4N/3 BK | Версия |
| Заказ № | 2810880000 | Перемычка (клемма), втычной, черный, 32 А, Количество полюсов: 3, Шаг в мм (P): 6.10, Изолированный: Да, Ширина: 27.95 mm |
| GTIN (EAN) | 4064675283492 | |
| Кол. | 60 ST | |
| Тип | ZQV 4N/3 BL | Версия |
| Заказ № | 1528080000 | Перемычка (клемма), втычной, синий, 32 А, Количество полюсов: 3, Шаг в мм (P): 6.10, Изолированный: Да, Ширина: 16 mm |
| GTIN (EAN) | 4050118333008 | |
| Кол. | 60 ST | |
| Тип | ZQV 4N/3 RD | Версия |
| Заказ № | 2460810000 | Перемычка (клемма), втычной, красный, 32 А, Количество полюсов: 3, Шаг в мм (P): 6.10, Изолированный: Да, Ширина: 16 mm |
| GTIN (EAN) | 4050118476231 | |
| Кол. | 60 ST | |
| Тип | ZQV 4N/3 WT | Версия |
| Заказ № | 2831810000 | Перемычка (клемма), втычной, белый, 32 А, Количество полюсов: 3, Шаг в мм (P): 6.10, Изолированный: Да, Ширина: 247.8 mm |
| GTIN (EAN) | 4064675417040 | |
| Кол. | 60 ST | |
| Тип | ZQV 4N/30 | Версия |
| Заказ № | 2561580000 | Перемычка (клемма), втычной, оранжевый, 32 А, Количество полюсов: 30, Шаг в мм (P): 6.10, Изолированный: Да, Ширина: 181.7 mm |
| GTIN (EAN) | 4050118570113 | |
| Кол. | 5 ST | |
| Тип | ZQV 4N/30 BL | Версия |
| Заказ № | 2561610000 | Перемычка (клемма), втычной, синий, 32 А, Количество полюсов: 30, Шаг в мм (P): 6.10, Изолированный: Да, Ширина: 181.7 mm |
| GTIN (EAN) | 4050118569971 | |
| Кол. | 5 ST | |
| Тип | ZQV 4N/30 RD | Версия |
| Заказ № | 2561600000 | Перемычка (клемма), втычной, красный, 32 А, Количество полюсов: 30, Шаг в мм (P): 6.10, Изолированный: Да, Ширина: 181.7 mm |
| GTIN (EAN) | 4050118569964 | |
| Кол. | 5 ST | |
| Тип | ZQV 4N/32 | Версия |
| Заказ № | 2561670000 | Перемычка (клемма), втычной, оранжевый, 32 А, Количество полюсов: 32, Шаг в мм (P): 6.10, Изолированный: Да, Ширина: 193.9 mm |
| GTIN (EAN) | 4050118570175 | |
| Кол. | 5 ST | |

W2T 4 FS-FT 30-70V BK

Weidmüller Interface GmbH & Co. KG

Klingenbergstraße 26

D-32758 Detmold

Germany

www.weidmueller.com

Аксессуары

| | | |
|------------|----------------------------|-------------------------------------------------------------------------------------------------------------------------------|
| Тип | ZQV 4N/4 | Версия |
| Заказ № | 1527970000 | Перемычка (клемма), втычной, оранжевый, 32 А, Количество полюсов: 4, Шаг в мм (P): 6.10, Изолированный: Да, Ширина: 22.1 mm |
| GTIN (EAN) | 4050118332889 | |
| Кол. | 60 ST | |
| Тип | ZQV 4N/4 BK | Версия |
| Заказ № | 2810890000 | Перемычка (клемма), втычной, черный, 32 А, Количество полюсов: 4, Шаг в мм (P): 6.10, Изолированный: Да, Ширина: 27.95 mm |
| GTIN (EAN) | 4064675283607 | |
| Кол. | 60 ST | |
| Тип | ZQV 4N/4 BL | Версия |
| Заказ № | 1528120000 | Перемычка (клемма), втычной, синий, 32 А, Количество полюсов: 4, Шаг в мм (P): 6.10, Изолированный: Да, Ширина: 22.1 mm |
| GTIN (EAN) | 4050118332872 | |
| Кол. | 60 ST | |
| Тип | ZQV 4N/4 RD | Версия |
| Заказ № | 2460800000 | Перемычка (клемма), втычной, красный, 32 А, Количество полюсов: 4, Шаг в мм (P): 6.10, Изолированный: Да, Ширина: 22.1 mm |
| GTIN (EAN) | 4050118476224 | |
| Кол. | 60 ST | |
| Тип | ZQV 4N/4 WT | Версия |
| Заказ № | 2831820000 | Перемычка (клемма), втычной, белый, 32 А, Количество полюсов: 4, Шаг в мм (P): 6.10, Изолированный: Да, Ширина: 119.7 mm |
| GTIN (EAN) | 4064675417057 | |
| Кол. | 60 ST | |
| Тип | ZQV 4N/41 | Версия |
| Заказ № | 2883810000 | Перемычка (клемма), втычной, оранжевый, 32 А, Количество полюсов: 41, Шаг в мм (P): 6.10, Изолированный: Да, Ширина: 253.9 mm |
| GTIN (EAN) | 4064675848844 | |
| Кол. | 10 ST | |
| Тип | ZQV 4N/41 BK | Версия |
| Заказ № | 2831890000 | Перемычка (клемма), втычной, черный, 32 А, Количество полюсов: 41, Шаг в мм (P): 6.10, Изолированный: Да, Ширина: 253.9 mm |
| GTIN (EAN) | 4064675417125 | |
| Кол. | 10 ST | |
| Тип | ZQV 4N/41 BL | Версия |
| Заказ № | 2883820000 | Перемычка (клемма), втычной, синий, 32 А, Количество полюсов: 41, Шаг в мм (P): 6.10, Изолированный: Да, Ширина: 253.9 mm |
| GTIN (EAN) | 4064675848851 | |
| Кол. | 10 ST | |
| Тип | ZQV 4N/41 RD | Версия |
| Заказ № | 2883840000 | Перемычка (клемма), втычной, красный, 32 А, Количество полюсов: 41, Шаг в мм (P): 6.10, Изолированный: Да, Ширина: 253.9 mm |
| GTIN (EAN) | 4064675848868 | |
| Кол. | 10 ST | |
| Тип | ZQV 4N/5 | Версия |
| Заказ № | 1527980000 | Перемычка (клемма), втычной, оранжевый, 32 А, Количество полюсов: 5, Шаг в мм (P): 6.10, Изолированный: Да, Ширина: 28.2 mm |
| GTIN (EAN) | 4050118332759 | |
| Кол. | 60 ST | |
| Тип | ZQV 4N/5 BK | Версия |
| Заказ № | 2810900000 | Перемычка (клемма), втычной, черный, 32 А, Количество полюсов: 5, Шаг в мм (P): 6.10, Изолированный: Да, Ширина: 27.95 mm |
| GTIN (EAN) | 4064675283614 | |
| Кол. | 60 ST | |
| Тип | ZQV 4N/5 BL | Версия |
| Заказ № | 1528140000 | Перемычка (клемма), втычной, синий, 32 А, Количество полюсов: 5, Шаг в мм (P): 6.10, Изолированный: Да, Ширина: 28.2 mm |
| GTIN (EAN) | 4050118333015 | |
| Кол. | 60 ST | |
| Тип | ZQV 4N/5 RD | Версия |
| Заказ № | 2460790000 | Перемычка (клемма), втычной, красный, 32 А, Количество полюсов: 5, Шаг в мм (P): 6.10, Изолированный: Да, Ширина: 28.2 mm |
| GTIN (EAN) | 4050118476217 | |
| Кол. | 60 ST | |

W2T 4 FS-FT 30-70V BK

Аксессуары

| | | |
|------------|----------------------------|-----------------------------------------------------------------------------------------------------------------------------|
| Тип | ZQV 4N/5 WT | Версия |
| Заказ № | 2831830000 | Перемычка (клемма), втычной, белый, 32 А, Количество полюсов: |
| GTIN (EAN) | 4064675417064 | 41, Шаг в мм (P): 6.10, Изолированный: Да, Ширина: 247.8 mm |
| Кол. | 60 ST | |
| Тип | ZQV 4N/50 | Версия |
| Заказ № | 1528130000 | Перемычка (клемма), втычной, оранжевый, 32 А, Количество полюсов: 50, Шаг в мм (P): 6.10, Изолированный: Да, Ширина: |
| GTIN (EAN) | 4050118332902 | 303.7 mm |
| Кол. | 5 ST | |
| Тип | ZQV 4N/50 BL | Версия |
| Заказ № | 1528240000 | Перемычка (клемма), втычной, синий, 32 А, Количество полюсов: |
| GTIN (EAN) | 4050118333121 | 50, Шаг в мм (P): 6.10, Изолированный: Да, Ширина: 303.7 mm |
| Кол. | 5 ST | |
| Тип | ZQV 4N/50 RD | Версия |
| Заказ № | 2460730000 | Перемычка (клемма), втычной, красный, 32 А, Количество полюсов: 50, Шаг в мм (P): 6.10, Изолированный: Да, Ширина: |
| GTIN (EAN) | 4050118476156 | 303.7 mm |
| Кол. | 5 ST | |
| Тип | ZQV 4N/6 | Версия |
| Заказ № | 1527990000 | Перемычка (клемма), втычной, оранжевый, 32 А, Количество полюсов: 6, Шаг в мм (P): 6.10, Изолированный: Да, Ширина: 34.3 mm |
| GTIN (EAN) | 4050118332919 | |
| Кол. | 20 ST | |
| Тип | ZQV 4N/6 BK | Версия |
| Заказ № | 2810910000 | Перемычка (клемма), втычной, черный, 32 А, Количество полюсов: |
| GTIN (EAN) | 4064675283621 | 6, Шаг в мм (P): 6.10, Изолированный: Да, Ширина: 27.95 mm |
| Кол. | 20 ST | |
| Тип | ZQV 4N/6 BL | Версия |
| Заказ № | 1528170000 | Перемычка (клемма), втычной, синий, 32 А, Количество полюсов: |
| GTIN (EAN) | 4050118332926 | 6, Шаг в мм (P): 6.10, Изолированный: Да, Ширина: 34.3 mm |
| Кол. | 20 ST | |
| Тип | ZQV 4N/6 RD | Версия |
| Заказ № | 2460780000 | Перемычка (клемма), втычной, красный, 32 А, Количество полюсов: 6, Шаг в мм (P): 6.10, Изолированный: Да, Ширина: 34.3 mm |
| GTIN (EAN) | 4050118476200 | |
| Кол. | 20 ST | |
| Тип | ZQV 4N/6 WT | Версия |
| Заказ № | 2831840000 | Перемычка (клемма), втычной, белый, 32 А, Количество полюсов: |
| GTIN (EAN) | 4064675417071 | 2, Шаг в мм (P): 6.10, Изолированный: Да, Ширина: 9.9 mm |
| Кол. | 20 ST | |
| Тип | ZQV 4N/7 | Версия |
| Заказ № | 1528020000 | Перемычка (клемма), втычной, оранжевый, 32 А, Количество полюсов: 7, Шаг в мм (P): 6.10, Изолированный: Да, Ширина: 40.4 mm |
| GTIN (EAN) | 4050118332780 | |
| Кол. | 20 ST | |
| Тип | ZQV 4N/7 BK | Версия |
| Заказ № | 2810920000 | Перемычка (клемма), втычной, черный, 32 А, Количество полюсов: |
| GTIN (EAN) | 4064675283638 | 7, Шаг в мм (P): 6.10, Изолированный: Да, Ширина: 27.95 mm |
| Кол. | 20 ST | |
| Тип | ZQV 4N/7 BL | Версия |
| Заказ № | 1528180000 | Перемычка (клемма), втычной, синий, 32 А, Количество полюсов: |
| GTIN (EAN) | 4050118333114 | 7, Шаг в мм (P): 6.10, Изолированный: Да, Ширина: 40.4 mm |
| Кол. | 20 ST | |
| Тип | ZQV 4N/7 RD | Версия |
| Заказ № | 2460770000 | Перемычка (клемма), втычной, красный, 32 А, Количество полюсов: 7, Шаг в мм (P): 6.10, Изолированный: Да, Ширина: 40.4 mm |
| GTIN (EAN) | 4050118476194 | |
| Кол. | 20 ST | |

W2T 4 FS-FT 30-70V BK

Аксессуары

| | | |
|------------|----------------------------|-----------------------------------------------------------------------------------------------------------------------------|
| Тип | ZQV 4N/7 WT | Версия |
| Заказ № | 2831850000 | Перемычка (клемма), втычной, белый, 32 А, Количество полюсов: |
| GTIN (EAN) | 4064675417088 | 7, Шаг в мм (P): 6.10, Изолированный: Да, Ширина: 16 mm |
| Кол. | 20 ST | |
| Тип | ZQV 4N/8 | Версия |
| Заказ № | 1528030000 | Перемычка (клемма), втычной, оранжевый, 32 А, Количество полюсов: 8, Шаг в мм (P): 6.10, Изолированный: Да, Ширина: 46.5 mm |
| GTIN (EAN) | 4050118332841 | |
| Кол. | 20 ST | |
| Тип | ZQV 4N/8 BK | Версия |
| Заказ № | 2810930000 | Перемычка (клемма), втычной, черный, 32 А, Количество полюсов: 8, Шаг в мм (P): 6.10, Изолированный: Да, Ширина: 27.95 mm |
| GTIN (EAN) | 4064675283645 | |
| Кол. | 20 ST | |
| Тип | ZQV 4N/8 BL | Версия |
| Заказ № | 1528190000 | Перемычка (клемма), втычной, синий, 32 А, Количество полюсов: 8, Шаг в мм (P): 6.10, Изолированный: Да, Ширина: 46.5 mm |
| GTIN (EAN) | 4050118332858 | |
| Кол. | 20 ST | |
| Тип | ZQV 4N/8 RD | Версия |
| Заказ № | 2460760000 | Перемычка (клемма), втычной, красный, 32 А, Количество полюсов: 8, Шаг в мм (P): 6.10, Изолированный: Да, Ширина: 46.5 mm |
| GTIN (EAN) | 4050118476187 | |
| Кол. | 20 ST | |
| Тип | ZQV 4N/8 WT | Версия |
| Заказ № | 2831860000 | Перемычка (клемма), втычной, белый, 32 А, Количество полюсов: 4, Шаг в мм (P): 6.10, Изолированный: Да, Ширина: 22.1 mm |
| GTIN (EAN) | 4064675417095 | |
| Кол. | 20 ST | |
| Тип | ZQV 4N/9 | Версия |
| Заказ № | 1528070000 | Перемычка (клемма), втычной, оранжевый, 32 А, Количество полюсов: 9, Шаг в мм (P): 6.10, Изолированный: Да, Ширина: 52.6 mm |
| GTIN (EAN) | 4050118332797 | |
| Кол. | 20 ST | |
| Тип | ZQV 4N/9 BK | Версия |
| Заказ № | 2831780000 | Перемычка (клемма), втычной, черный, 32 А, Количество полюсов: 20, Шаг в мм (P): 6.10, Изолированный: Да, Ширина: 119.7 mm |
| GTIN (EAN) | 4064675417019 | |
| Кол. | 20 ST | |
| Тип | ZQV 4N/9 BL | Версия |
| Заказ № | 1528220000 | Перемычка (клемма), втычной, синий, 32 А, Количество полюсов: 9, Шаг в мм (P): 6.10, Изолированный: Да, Ширина: 52.6 mm |
| GTIN (EAN) | 4050118333107 | |
| Кол. | 20 ST | |
| Тип | ZQV 4N/9 RD | Версия |
| Заказ № | 2460750000 | Перемычка (клемма), втычной, красный, 32 А, Количество полюсов: 9, Шаг в мм (P): 6.10, Изолированный: Да, Ширина: 52.6 mm |
| GTIN (EAN) | 4050118476170 | |
| Кол. | 20 ST | |
| Тип | ZQV 4N/9 WT | Версия |
| Заказ № | 2831870000 | Перемычка (клемма), втычной, белый, 32 А, Количество полюсов: 10, Шаг в мм (P): 6.10, Изолированный: Да, Ширина: 58.7 mm |
| GTIN (EAN) | 4064675417101 | |
| Кол. | 20 ST | |

W2T 4 FS-FT 30-70V BK

Weidmüller Interface GmbH & Co. KG
 Klingenbergstraße 26
 D-32758 Detmold
 Germany

www.weidmueller.com

Аксессуары

Концевой стопор



Для обеспечения долговечной надежной посадки на монтажной рейке и предотвращения смещения Weidmüller предлагает концевые стопоры. Доступны винтовые и безвинтовые исполнения. На концевых стопорах предусмотрена возможность для маркировки, а также групповой маркировки и крепление для тестового разъема.

Основные данные для заказа

| | | |
|------------|----------------------------|----------------------------------------------------------------|
| Тип | WEW 35/2 | Версия |
| Заказ № | 1061200000 | Концевой стопор, Темно-бежевый, TS 35, HB, Материал Wemid, |
| GTIN (EAN) | 4008190030230 | Ширина: 8 mm, 100 °C |
| Кол. | 50 ST | |
| Тип | WEW 35/2 GR | Версия |
| Заказ № | 1859200000 | Концевой стопор, серый, TS 35, V-2, Материал Wemid, Ширина: 8 |
| GTIN (EAN) | 4032248411658 | mm, 100 °C |
| Кол. | 50 ST | |
| Тип | WEW 35/2 SW | Версия |
| Заказ № | 1061210000 | Концевой стопор, черный, TS 35, V-2, Материал Wemid, Ширина: 8 |
| GTIN (EAN) | 4032248136278 | mm, 100 °C |
| Кол. | 50 ST | |

Отвертка для винтов со шлицем



Отвертка для винтов со шлицем с круглым лезвием, SD DIN 5265, ISO 2380/2, выходной присоединительный размер согласно DIN 5264, ISO 2380/1, острие из хромистой стали - Chrom Top, рукоятка SoftFinish

Основные данные для заказа

| | | |
|------------|----------------------------|------------------------------------------------------------|
| Тип | SDS 0.6X3.5X100 | Версия |
| Заказ № | 2749340000 | Отвертка, Ширина лезвия (B): 3.5 mm, Длина лезвия: 100 mm, |
| GTIN (EAN) | 4050118895568 | Толщина лезвия (A): 0.6 mm |
| Кол. | 1 ST | |

Аксессуары

WS 8/6



WS/ DEK

В маркировочных элементах MultiMark для клемм используется инновационный композитный материал, состоящий из двух компонентов. Жесткий контур основания маркировочного элемента надежно защелкивается в разъем. Эластичная поверхность обеспечивает удобство установки маркировочного элемента. Данный материал со специальной перфорацией позволяет полоскам растягиваться в соответствии с небольшими расхождениями в размерах (обычно в сторону прибавления), особенно при длинных клеммных колодках. Еще одно преимущество: превосходная восприимчивость материала поверхности к печати гарантирует долговечность и износостойкость маркировки. Разрешение при печати 300 точек на дюйм позволяет обеспечить удобочитаемый шрифт.

Ваши преимущества при использовании MultiMark

- Совместимость с модульными клеммами Weidmüller
- Стойкая и долговременная печать
- Экономия времени на установку благодаря непрерывным лентам
- Удобство монтажа благодаря инновационному композитному материалу
- Большое поле на этикетке для оптимальной разборчивости
- Высокие уровни гибкости благодаря независимости от производителя

Основные данные для заказа

| | | | |
|------------|----------------------------|-----------------------------------------------------|--|
| Тип | WS 8/6 MM WS | Версия | |
| Заказ № | 2007160000 | WS, Маркировка клеммы, 8 x 6 mm, Weidmueller, белый | |
| GTIN (EAN) | 4050118391879 | | |
| Кол. | 600 ST | | |

Аксессуары

DEK 5/6



WS/ DEK

В маркировочных элементах MultiMark для клемм используется инновационный композитный материал, состоящий из двух компонентов. Жесткий контур основания маркировочного элемента надежно защелкивается в разъем. Эластичная поверхность обеспечивает удобство установки маркировочного элемента. Данный материал со специальной перфорацией позволяет полоскам растягиваться в соответствии с небольшими расхождениями в размерах (обычно в сторону прибавления), особенно при длинных клеммных колодках. Еще одно преимущество: превосходная восприимчивость материала поверхности к печати гарантирует долговечность и износостойкость маркировки. Разрешение при печати 300 точек на дюйм позволяет обеспечить удобочитаемый шрифт.

Ваши преимущества при использовании MultiMark

- Совместимость с модульными клеммами Weidmüller
- Стойкая и долговременная печать
- Экономия времени на установку благодаря непрерывным лентам
- Удобство монтажа благодаря инновационному композитному материалу
- Большое поле на этикетке для оптимальной разборчивости
- Высокие уровни гибкости благодаря независимости от производителя

Основные данные для заказа

| | | | |
|------------|----------------------------|----------------------------------------------------------|--|
| Тип | DEK 5/6 MM WS | Версия | |
| Заказ № | 2007120000 | Dekafix, Маркировка клеммы, 5 x 6 mm, Weidmueller, белый | |
| GTIN (EAN) | 4050118392104 | | |
| Кол. | 600 ST | | |

W2T 4 FS-FT 30-70V BK

Weidmüller Interface GmbH & Co. KG

Klingenbergstraße 26

D-32758 Detmold

Germany

www.weidmueller.com

Аксессуары

Plus



Dekafix (DEK) представляет собой универсальный маркировочный элемент для любых проводных и вставных разъемов, а также для электронных блоков. Данная система идеально подходит для коротких последовательностей чисел и охватывает широкий ряд готовых к применению напечатанных маркировочных элементов.

Планки для быстрой установки всего за одну рабочую операцию. Печать отличается хорошей разборчивостью, высокой контрастностью и предлагается в различных вариантах ширины.

- Широкий ассортимент готовых к применению маркировочных элементов.
- Планки для быстрой установки.
- Маркировочные элементы, подходящие для всех кабельных разъемов Weidmüller.
- Предлагаются в виде пустых карт MultiCard или карт со стандартной печатью. Для заказной печати: Используя программное обеспечение M-Print PRO или M-Print PRO Online (работает без установки), подготовьте и отправьте нам файл, содержащий ваши технические условия маркировки.

Основные данные для заказа

| | | |
|------------|----------------------------|----------------------------------------------------------|
| Тип | DEK 5/6 PLUS MC NE WS | Версия |
| Заказ № | 1011320000 | Dekafix, Маркировка клеммы, 5 x 6 mm, Шаг в мм (P): 6.00 |
| GTIN (EAN) | 4032248717644 | Weidmueller, белый |
| Кол. | 1000 ST | |

Чистый



Dekafix (DEK) представляет собой универсальный маркировочный элемент для любых проводных и вставных разъемов, а также для электронных блоков. Данная система идеально подходит для коротких последовательностей чисел и охватывает широкий ряд готовых к применению напечатанных маркировочных элементов.

Планки для быстрой установки всего за одну рабочую операцию. Печать отличается хорошей разборчивостью, высокой контрастностью и предлагается в различных вариантах ширины.

- Широкий ассортимент готовых к применению маркировочных элементов.
- Планки для быстрой установки.
- Маркировочные элементы, подходящие для всех кабельных разъемов Weidmüller.
- Предлагаются в виде пустых карт MultiCard или карт со стандартной печатью. Для заказной печати: Используя программное обеспечение M-Print PRO или M-Print PRO Online (работает без установки), подготовьте и отправьте нам файл, содержащий ваши технические условия маркировки.

W2T 4 FS-FT 30-70V BK

Weidmüller Interface GmbH & Co. KG

Klingenbergstraße 26

D-32758 Detmold

Germany

www.weidmueller.com

Аксессуары

Основные данные для заказа

| | | |
|------------|----------------------------|----------------------------------------------------------|
| Тип | DEK 5/5 MC NE WS | Версия |
| Заказ № | 1609801044 | Dekafix, Маркировка клеммы, 5 x 5 mm, Шаг в мм (P): 5.00 |
| GTIN (EAN) | 4008190397111 | Weidmueller, белый |
| Кол. | 1000 ST | |

Предохранитель



В качестве принадлежностей для нашего обширного ассортимента клемм с предохранителем мы также предлагаем соответствующие плавкие вставки. Ассортимент включает предохранители для защиты устройств (миниатюрные предохранители) размером от 5x20 мм до 10x38 мм, плавкие вставки от E 14 до E 18, а также автомобильные предохранители и автоматические размыкатели цепи. Шаблонные кольца для держателей предохранителей дополняют ассортимент.

Основные данные для заказа

| | | |
|------------|----------------------------|-----------------------------------------------------------------------------|
| Тип | G 20/0.10A/F | Версия |
| Заказ № | 0430300000 | Миниатюрный предохранитель, безынерционный, 0.1 A, G-предохранитель 5 x 20 |
| GTIN (EAN) | 4008190077174 | |
| Кол. | 10 ST | |
| Тип | G 20/0.20A/F | Версия |
| Заказ № | 0430400000 | Миниатюрный предохранитель, безынерционный, 0.2 A, G-предохранитель 5 x 20 |
| GTIN (EAN) | 4008190152383 | |
| Кол. | 10 ST | |
| Тип | G 20/0.25A/F | Версия |
| Заказ № | 0430500000 | Миниатюрный предохранитель, безынерционный, 0.25 A, G-предохранитель 5 x 20 |
| GTIN (EAN) | 4008190153991 | |
| Кол. | 10 ST | |
| Тип | G 20/0.50A/F | Версия |
| Заказ № | 0430600000 | Миниатюрный предохранитель, безынерционный, 0.5 A, G-предохранитель 5 x 20 |
| GTIN (EAN) | 4008190046835 | |
| Кол. | 10 ST | |
| Тип | G 20/0.63A/F | Версия |
| Заказ № | 0439000000 | Миниатюрный предохранитель, безынерционный, 0.63 A, G-предохранитель 5 x 20 |
| GTIN (EAN) | 4008190131210 | |
| Кол. | 10 ST | |
| Тип | G 20/1.00A/F | Версия |
| Заказ № | 0430700000 | Миниатюрный предохранитель, безынерционный, 1 A, G-предохранитель 5 x 20 |
| GTIN (EAN) | 4008190093877 | |
| Кол. | 10 ST | |
| Тип | G 20/1.60A/F | Версия |
| Заказ № | 0430800000 | Миниатюрный предохранитель, безынерционный, 1.6 A, G-предохранитель 5 x 20 |
| GTIN (EAN) | 4008190031503 | |
| Кол. | 10 ST | |
| Тип | G 20/2.00A/F | Версия |
| Заказ № | 0430900000 | Миниатюрный предохранитель, безынерционный, 2 A, G-предохранитель 5 x 20 |
| GTIN (EAN) | 4008190123567 | |
| Кол. | 10 ST | |

Аксессуары

| | | |
|------------|----------------------------|--------------------------------------------------------|
| Тип | G 20/2.50A/F | Версия |
| Заказ № | 0431000000 | Миниатюрный предохранитель, безынерционный, 2.5 А, G- |
| GTIN (EAN) | 4008190085513 | предохранитель 5 x 20 |
| Кол. | 10 ST | |
| Тип | G 20/3.15A/F | Версия |
| Заказ № | 0431100000 | Миниатюрный предохранитель, безынерционный, 3.15 А, G- |
| GTIN (EAN) | 4008190012977 | предохранитель 5 x 20 |
| Кол. | 10 ST | |
| Тип | G 20/4.00A/F | Версия |
| Заказ № | 0431200000 | Миниатюрный предохранитель, безынерционный, 4 А, G- |
| GTIN (EAN) | 4008190022983 | предохранитель 5 x 20 |
| Кол. | 10 ST | |
| Тип | G 20/5.00A/F | Версия |
| Заказ № | 0431300000 | Миниатюрный предохранитель, безынерционный, 5 А, G- |
| GTIN (EAN) | 4008190185381 | предохранитель 5 x 20 |
| Кол. | 10 ST | |
| Тип | G 20/6.30A/F | Версия |
| Заказ № | 0431400000 | Миниатюрный предохранитель, безынерционный, 6.3 А, G- |
| GTIN (EAN) | 4008190086053 | предохранитель 5 x 20 |
| Кол. | 10 ST | |

Принадлежности



Полный набор принадлежностей в линейке Klippon® Connect идеально подобран до мельчайших деталей. Это облегчает монтаж при соблюдении необходимых норм

Основные данные для заказа

| | | |
|------------|----------------------------|----------------------------------------------------------------|
| Тип | WER 2T 4 | Версия |
| Заказ № | 2894240000 | Концевая пластина для клемм, Темно-бежевый, Высота: 95.5 mm, |
| GTIN (EAN) | 4064675885221 | Ширина: 2 mm, V-O, Материал Wemid, с фиксатором: Да |
| Кол. | 20 ST | |
| Тип | WER 2T 4 BK | Версия |
| Заказ № | 2894260000 | Концевая пластина для клемм, черный, Высота: 95.5 mm, Ширина: |
| GTIN (EAN) | 4064675885245 | 2 mm, V-O, Материал Wemid, с фиксатором: Да |
| Кол. | 20 ST | |
| Тип | WER 2T 4 BL | Версия |
| Заказ № | 2894250000 | Концевая пластина для клемм, синий, Высота: 95.5 mm, Ширина: 2 |
| GTIN (EAN) | 4064675885238 | mm, V-O, Материал Wemid, с фиксатором: Да |
| Кол. | 20 ST | |

W2T 4 FS-FT 30-70V BK

Weidmüller Interface GmbH & Co. KG
 Klingenbergstraße 26
 D-32758 Detmold
 Germany

www.weidmueller.com

Аксессуары

Держатель предохранителя



Держатель предохранителя SIHA в мгновение ока превращает клемму с размыкателем в клемму с предохранителем: просто удалите размыкающий рычажок и установите вилку предохранителя.

Основные данные для заказа

| | | |
|------------|----------------------------|---------------------------------------------------------------------------------------------------------|
| Тип | FSPG LED 60-150V BL | Версия |
| Заказ № | 2869770000 | Держатель предохранителя для проходной модульной клеммы, синий, 6.3 А, поворотный, V-0, Материал Wemid |
| GTIN (EAN) | 4064675623892 | |
| Кол. | 25 ST | |
| Тип | FSPG LED 60-150V BK | Версия |
| Заказ № | 2869720000 | Держатель предохранителя для проходной модульной клеммы, черный, 6.3 А, поворотный, V-0, Материал Wemid |
| GTIN (EAN) | 4064675623830 | |
| Кол. | 25 ST | |
| Тип | FSPG LED 30-70V BL | Версия |
| Заказ № | 2869760000 | Держатель предохранителя для проходной модульной клеммы, синий, 6.3 А, поворотный, V-0, Материал Wemid |
| GTIN (EAN) | 4064675623885 | |
| Кол. | 25 ST | |
| Тип | FSPG LED 30-70V BK | Версия |
| Заказ № | 2869710000 | Держатель предохранителя для проходной модульной клеммы, черный, 6.3 А, поворотный, V-0, Материал Wemid |
| GTIN (EAN) | 4064675623823 | |
| Кол. | 25 ST | |
| Тип | FSPG LED 100-250V BL | Версия |
| Заказ № | 2869750000 | Держатель предохранителя для проходной модульной клеммы, синий, 6.3 А, поворотный, V-0, Материал Wemid |
| GTIN (EAN) | 4064675623878 | |
| Кол. | 25 ST | |
| Тип | FSPG LED 100-250V BK | Версия |
| Заказ № | 2869700000 | Держатель предохранителя для проходной модульной клеммы, черный, 6.3 А, поворотный, V-0, Материал Wemid |
| GTIN (EAN) | 4064675623816 | |
| Кол. | 25 ST | |
| Тип | FSPG LED 10-36V BL | Версия |
| Заказ № | 2869740000 | Держатель предохранителя для проходной модульной клеммы, синий, 6.3 А, поворотный, V-0, Материал Wemid |
| GTIN (EAN) | 4064675623861 | |
| Кол. | 25 ST | |
| Тип | FSPG LED 10-36V BK | Версия |
| Заказ № | 2869690000 | Держатель предохранителя для проходной модульной клеммы, черный, 6.3 А, поворотный, V-0, Материал Wemid |
| GTIN (EAN) | 4064675623809 | |
| Кол. | 25 ST | |
| Тип | FSPG BL | Версия |
| Заказ № | 2869730000 | Держатель предохранителя для проходной модульной клеммы, синий, 6.3 А, поворотный, V-0, Материал Wemid |
| GTIN (EAN) | 4064675623854 | |
| Кол. | 25 ST | |
| Тип | FSPG BK | Версия |
| Заказ № | 2869680000 | Держатель предохранителя для проходной модульной клеммы, черный, 6.3 А, поворотный, V-0, Материал Wemid |
| GTIN (EAN) | 4064675623793 | |
| Кол. | 25 ST | |

W2T 4 FS-FT 30-70V BK

Weidmüller Interface GmbH & Co. KG

Klingenbergstraße 26
D-32758 Detmold
Germany

www.weidmueller.com

Аксессуары

Размыкающие вставки



В отличие от клеммных блоков со встроенным расцепляющим рычажком, наши расцепляющие вставки можно полностью отсоединить или снять с клеммного блока в зависимости от специфики применения, что позволяет гибко подстроить существующие стандартные разъединители под индивидуальные нужды.

Основные данные для заказа

| | | | |
|------------|----------------------------|---------------------------------|--|
| Тип | TNHE ZDL2.5 OR VPE 100 | Версия | |
| Заказ № | 2432480000 | Разъединительный рычаг (клемма) | |
| GTIN (EAN) | 4050118443318 | | |
| Кол. | 100 ST | | |

Кодирующие элементы



Втычная соединительная техника для сильноточной электроники оптимизирована для применения в современной приводной технике, например, стартерах, преобразователях частоты и серворегуляторах.

OMNIMATE Power устанавливает новые стандарты благодаря повышенной безопасности и инновационным решениям, таким как втычной экран, интегрированные сигнальные контакты или возможность управления одной рукой.

Ассортимент, включающий 3 серии продукции, дает дополнительные ограниченные применения до 1000 В (IEC) или 600 В (UL) преимущества:

- Масштабируемость с учетом применения: от компактного соединения 4 мм² для 29 А (IEC) или 20 А (UL) до надежного соединения 16 мм² для 76 А (IEC) или 54 А (UL)
- Неограниченное применение до 1000 В (IEC) или 600 В (UL)
- Разнообразные, адаптированные для конкретного случая применения варианты крепления

Наш сервис:
Создайте индивидуальную клемму на печатную плату, просто воспользовавшись нашим конфигуратором изделий.

Основные данные для заказа

| | | | |
|------------|----------------------------|----------------------------------------------------------|--|
| Тип | VDS180 SV7.62 | Версия | |
| Заказ № | 1853940000 | Штекерный соединитель печатной платы, Аксессуар, черный, | |
| GTIN (EAN) | 4032248389513 | Количество полюсов: 1 | |
| Кол. | 50 ST | | |

W2T 4 FS-FT 30-70V BK

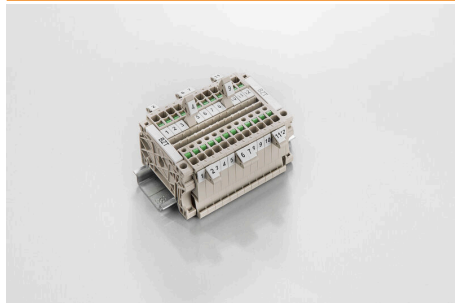
Weidmüller Interface GmbH & Co. KG

Klingenbergstraße 26
D-32758 Detmold
Germany

www.weidmueller.com

Аксессуары

Держатель маркировочных элементов

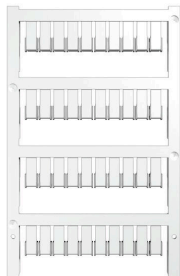


Держатель маркировочных элементов обеспечивает возможность дополнительной установки стандартных маркеров с шагом 5 или 5,1 мм. Угловые держатели могут быть дополнительно комбинированы и установлены во всех маркировочных каналах модульных клеммных колодок Klirron®. Типы установочных маркеров можно найти под соответствующими принадлежностями специального держателя маркировочных элементов.

Основные данные для заказа

| | | | |
|------------|----------------------------|---------------------------------|--|
| Тип | BZT 1 ZA WS 10/5 | Версия | |
| Заказ № | 1805520000 | Аксессуар, Держатель маркировки | |
| GTIN (EAN) | 4032248270248 | | |
| Кол. | 100 ST | | |
| Тип | BZT 1 WS 10/5 | Версия | |
| Заказ № | 1805490000 | Аксессуар, Держатель маркировки | |
| GTIN (EAN) | 4032248270231 | | |
| Кол. | 100 ST | | |

Чистый



Маркировочные элементы ZS в проверенном формате MultiCard разработаны специально для серии Z. Они отличаются большой областью печати. Откидной механизм обеспечивает доступ к переключкам без демонтажа. Быстрота установки обусловлена тем, что отдельные этикетки защелкиваются в планках. Отдельные этикетки легко отделяются.

- Откидная маркировочная поверхность.
- Возможность установки в планках или по отдельности.
- Маркировочные элементы проверенного формата MultiCard. Для заказной печати: Используя программное обеспечение M-Print PRO или M-Print PRO Online (работает без установки), подготовьте и отправьте нам файл, содержащий ваши технические условия маркировки.

Основные данные для заказа

| | | | |
|------------|----------------------------|------------------------------------------------------|--|
| Тип | ZS 12/6 MC NE WS | Версия | |
| Заказ № | 1610020000 | ZS, Маркировка клеммы, 12 x 6 мм, Шаг в мм (P): 6.00 | |
| GTIN (EAN) | 4008190444600 | Weidmueller, Allen-Bradley, белый | |
| Кол. | 400 ST | | |

W2T 4 FS-FT 30-70V BK

Weidmüller Interface GmbH & Co. KG

Klingenbergstraße 26

D-32758 Detmold

Germany

www.weidmueller.com

Аксессуары

Специальная печать



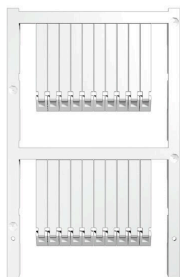
Маркировочные элементы ZS в проверенном формате MultiCard разработаны специально для серии Z. Они отличаются большой областью печати. Откидной механизм обеспечивает доступ к переключкам без демонтажа. Быстрота установки обусловлена тем, что отдельные этикетки защелкиваются в планках. Отдельные этикетки легко отделяются.

- Откидная маркировочная поверхность.
- Возможность установки в планках или по отдельности.
- Маркировочные элементы проверенного формата MultiCard. Для заказной печати: Используя программное обеспечение M-Print PRO или M-Print PRO Online (работает без установки), подготовьте и отправьте нам файл, содержащий ваши технические условия маркировки.

Основные данные для заказа

| | | | |
|------------|----------------------------|------------------------------------------------------|--|
| Тип | ZS 12/6 MC SDR | Версия | |
| Заказ № | 1610030000 | ZS, Маркировка клеммы, 12 x 6 mm, Шаг в мм (P): 6.00 | |
| GTIN (EAN) | 4008190456689 | Weidmueller, Allen-Bradley, по желанию клиента | |
| Кол. | 80 ST | | |

Чистый



Маркировочные элементы ZS в проверенном формате MultiCard разработаны специально для серии Z. Они отличаются большой областью печати. Откидной механизм обеспечивает доступ к переключкам без демонтажа. Быстрота установки обусловлена тем, что отдельные этикетки защелкиваются в планках. Отдельные этикетки легко отделяются.

- Откидная маркировочная поверхность.
- Возможность установки в планках или по отдельности.
- Маркировочные элементы проверенного формата MultiCard. Для заказной печати: Используя программное обеспечение M-Print PRO или M-Print PRO Online (работает без установки), подготовьте и отправьте нам файл, содержащий ваши технические условия маркировки.

Основные данные для заказа

| | | | |
|------------|----------------------------|---------------------------------------------------------------|--|
| Тип | ZS 30/5 MC NE WS | Версия | |
| Заказ № | 2681880000 | ZS, Маркировка клеммы, 30 x 5 mm, Weidmueller, Allen-Bradley, | |
| GTIN (EAN) | 4050118803068 | белый | |
| Кол. | 200 ST | | |

W2T 4 FS-FT 30-70V BK

Weidmüller Interface GmbH & Co. KG

Klingenbergstraße 26

D-32758 Detmold

Germany

www.weidmueller.com

Аксессуары

Специальная печать



Маркировочные элементы ZS в проверенном формате MultiCard разработаны специально для серии Z. Они отличаются большой областью печати. Откидной механизм обеспечивает доступ к переключкам без демонтажа. Быстрота установки обусловлена тем, что отдельные этикетки защелкиваются в планках. Отдельные этикетки легко отделяются.

- Откидная маркировочная поверхность.
- Возможность установки в планках или по отдельности.
- Маркировочные элементы проверенного формата MultiCard. Для заказной печати: Используя программное обеспечение M-Print PRO или M-Print PRO Online (работает без установки), подготовьте и отправьте нам файл, содержащий ваши технические условия маркировки.

Основные данные для заказа

| | | | |
|------------|----------------------------|------------------------------------------------------------------|--|
| Тип | ZS 30/5 MC SDR | Версия | |
| Заказ № | 2682070000 | ZS, Маркировка клеммы, 30 x 5 mm, Weidmueller, Allen-Bradley, по | |
| GTIN (EAN) | 4050118803075 | желанию клиента | |
| Кол. | 40 ST | | |

Размыкающие вставки



В отличие от клеммных блоков со встроенным расцепляющим рычажком, наши расцепляющие вставки можно полностью отсоединить или снять с клеммного блока в зависимости от специфики применения, что позволяет гибко подстроить существующие стандартные разъединители под индивидуальные нужды.

Основные данные для заказа

| | | | |
|------------|----------------------------|-------------------------------------------------------|--|
| Тип | DTLE 2.5/4 | Версия | |
| Заказ № | 2910530000 | Блокирующий элемент (клемма), Материал Wemid, красный | |
| GTIN (EAN) | 4099986519466 | | |
| Кол. | 25 ST | | |

W2T 4 FS-FT 30-70V BK

Weidmüller Interface GmbH & Co. KG

Klingenbergstraße 26

D-32758 Detmold

Germany

www.weidmueller.com

Аксессуары

MultiFit



MultiMark MultiFit

Для разъемов конкурирующих производителей.

Эластичное покрытие упрощает установку.

Данный специальный материал позволяет лентам растягиваться в соответствии с небольшими расхождениями в размерах, особенно при длинных клеммах.

Разрешение при печати 300 точек на дюйм позволяет обеспечить удобочитаемый шрифт. Ваши преимущества при использовании MultiMark

- Совместимость с модульными клеммами Weidmüller
- Стойкая и долговременная печать
- Экономия времени на установку благодаря непрерывным лентам
- Удобство монтажа благодаря инновационному композитному материалу
- Большое поле на этикетке для оптимальной разборчивости
- Высокие уровни гибкости благодаря независимости от производителя

Основные данные для заказа

| | | | |
|------------|----------------------------|---------------------------------------|--|
| Тип | EL KSM 10.6 MM WS 30M | Версия | |
| Заказ № | 2799270000 | Маркировка клеммы, 10,6 x 5 мм, белый | |
| GTIN (EAN) | 4064675261032 | | |
| Кол. | 1 ST | | |

Перемычки



Распределение или умножение потенциала среди смежных клеммных блоков реализуется через перемычку. Это позволяет избежать дополнительных усилий при монтаже. Надежность контакта в клеммных блоках гарантирована даже при разветвлении полюсов. В нашем ассортименте представлены вставные и привинчиваемые винтовые системы перемычек для модульных клеммных блоков.

Основные данные для заказа

| | | | |
|------------|----------------------------|---------------------|--|
| Тип | VH 20/5/3.4 | Версия | |
| Заказ № | 0446100000 | Тип плавкой вставки | |
| GTIN (EAN) | 4008190519742 | | |
| Кол. | 10 ST | | |