

**W2C 4 DT-PE STB**

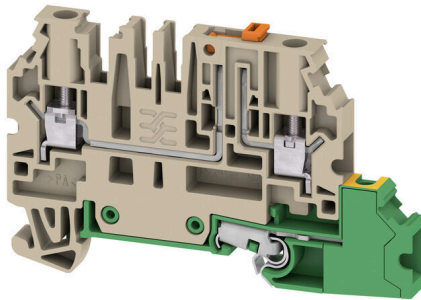
**Weidmüller Interface GmbH & Co. KG**

Klingenbergstraße 26

D-32758 Detmold

Germany

[www.weidmueller.com](http://www.weidmueller.com)



Автоматизация в обрабатывающей промышленности требует универсальных решений для сложных производственных процессов. Ваши принципиальные схемы не менее сложны и часто подвергаются изменениям незадолго до завершения. С нашим новым ассортиментом маршрутизаторов DCS вы можете решить эти задачи. Даже «изменения в последнюю минуту» осуществимы для вас без необходимости изменения готовой проводки. Благодаря одноуровневому и двухуровневому расположению клеммных блоков в сочетании с четырьмя основными функциями (непрерывность, разъединение, предохранитель, заземление) достигается максимальная гибкость при подключении устройств с полевой проводкой. Мы также предлагаем альтернативу соединению экрана с PE для ваших концепций безаварийной защиты.

**Основные данные для заказа**

Версия	Клемма для проведения проверок, Винтовое соединение, Темно-бежевый, 4 mm <sup>2</sup> , 28 A, 500 V, Количество соединений: 3, Количество уровней: 2
Заказ №	<a href="#">2892820000</a>
Тип	W2C 4 DT-PE STB
GTIN (EAN)	4064675884477
Кол.	50 Штука

**W2C 4 DT-PE STB**

**Weidmüller Interface GmbH & Co. KG**  
Klingenbergstraße 26  
D-32758 Detmold  
Germany

www.weidmueller.com

**Технические данные**

**Сертификаты**

Допуски к эксплуатации



ROHS	Соответствовать
UL File Number Search	<a href="#">Сайт UL</a>
Сертификат № (cURus)	E60693
Сертификат № (cURusEX)	E184763

**Размеры и массы**

Глубина	48 mm	Глубина (дюймов)	1.8898 inch
Высота	72.5 mm	Высота (в дюймах)	2.8543 inch
Ширина	6.1 mm	Ширина (в дюймах)	0.2402 inch
Масса нетто	15.88 g		

**Температуры**

Температура окружающей среды	-60 °C...85 °C	Температура при длительном использовании, мин.	-60 °C
Температура при длительном использовании, макс.	130 °C		

**Экологическое соответствие изделия**

Состояние соответствия RoHS	Соответствует с исключением
Исключение из RoHS (если применимо/известно)	6c
REACH SVHC	Lead 7439-92-1
SCIP	71bca7a4-d3a0-4004-a59e-223f1cfa650d

**Расчетные данные согласно CSA**

Поперечное сечение провода, макс. (CSA)	12 AWG	Напряжение, класс C (CSA)	300 V
Ток, разм. C (CSA)	20 A	Сертификат № (CSA)	227442-80219640
Напряжение, класс B (CSA)	300 V	Ток, разм. B (CSA)	20 A
Напряжение, класс D (CSA)	600 V	Ток, разм. D (CSA)	5 A
Поперечное сечение провода, мин. (CSA)	24 AWG		

**Расчетные данные согласно UL**

Разм. провода Заводская электропроводка, макс. (cURus)	12 AWG	Сертификат № (cURus)	E60693
Разм. провода Электропроводка полевого уровня, мин. (cURus)	24 AWG	Разм. провода Заводская электропроводка, мин. (cURus)	24 AWG
Разм. провода Электропроводка полевого уровня, макс. (cURus)	12 AWG		

**W2C 4 DT-PE STB**

**Weidmüller Interface GmbH & Co. KG**  
Klingenbergstraße 26  
D-32758 Detmold  
Germany

www.weidmueller.com

**Технические данные**

**Номинальные характеристики IECEx/ATEX**

Сертификат № (ATEX)	TUEV20ATEX8502U	Сертификат № (IECEX)	IECEXTUR20.0014U
Макс. напряжение (ATEX)	550 V	Ток (ATEX)	26 A
Поперечное сечение провода, макс. (ATEX)	4 mm <sup>2</sup>	Макс. напряжение (IECEX)	550 V
Ток (IECEX)	26 A	Поперечное сечение провода, макс. (IECEX)	4 mm <sup>2</sup>

**Дополнительные технические данные**

Открытые страницы	справа	с фиксатором	Да
Проверенное на взрывозащищенность исполнение	Нет	Вид монтажа	TS 35

**Общие сведения**

Поперечное сечение подключаемого провода AWG, макс.	AWG 10	Поперечное сечение подключаемого провода AWG, мин.	AWG 24
Нормы	IEC 60947-7-1, IEC 60947-7-2	Укомплектованная монтажная рейка	TS 35

**Параметры системы**

Требуется концевая пластина	Да	Количество независимых точек подключения	1
Количество уровней	2	Количество контактных гнезд на уровень	2
Количество потенциалов на уровень	1	Уровни с внутр. перемычками	Нет
Укомплектованная монтажная рейка	TS 35	Функция N	Нет
Функция PE	Да	Функция PEN	Нет

**Расчетные данные**

Расчетное сечение	4 mm <sup>2</sup>	Номинальное напряжение	500 V
Номинальное напряжение пост. тока	500 V	Номинальный ток	28 A
Ток при макс. проводнике	28 A	Нормы	IEC 60947-7-1, IEC 60947-7-2
Объемное сопротивление по стандарту IEC 60947-7-x	1 mΩ	Номинальное импульсное напряжение	6 кВ
Категория перенапряжения	III	Степень загрязнения	3

**Характеристики материала**

Основной материал	Материал Wemid	Цветовой код	Темно-бежевый
Цвет элементов управления	оранжевый	Класс пожаростойкости UL 94	V-0

**Зажимаемые провода (дополнительное соединение)**

Тип соединения, дополнительное соединение	Винтовое соединение
---	---------------------

**Зажимаемые провода (расчетное соединение)**

Калибровая пробка согласно 60 947-1 A3		Поперечное сечение подключаемого провода AWG, макс.	AWG 10
Направление соединения	боковая	Момент затяжки, макс.	0.6 Nm
Момент затяжки, мин.	0.5 Nm	Длина зачистки изоляции	8 mm
Вид соединения 2	Винтовое соединение	Вид соединения	Винтовое соединение

## W2C 4 DT-PE STB

**Weidmüller Interface GmbH & Co. KG**

Klingenbergstraße 26

D-32758 Detmold

Germany

[www.weidmueller.com](http://www.weidmueller.com)

## Технические данные

Количество соединений	3	Диапазон зажима, макс.	4 mm <sup>2</sup>
Диапазон зажима, мин.	0.25 mm <sup>2</sup>	Зажимной винт	M 3
Размер лезвия	0,6 x 3,5 мм	Поперечное сечение подключаемого провода AWG, мин.	AWG 24
Сечение соединения проводов, тонкий скрученный с кабельными наконечниками DIN 46228/4, макс.	4 mm <sup>2</sup>	Сечение соединения проводов, тонкий скрученный с кабельными наконечниками DIN 46228/4, мин.	0.25 mm <sup>2</sup>
Сечение соединения проводов, тонкий скрученный с кабельными наконечниками DIN 46228/1, макс.	4 mm <sup>2</sup>	Сечение соединения проводов, тонкий скрученный с кабельными наконечниками DIN 46228/1, мин.	0.25 mm <sup>2</sup>
Сечение подключаемого проводника, тонкопроволочного, макс.	6 mm <sup>2</sup>	Сечение подсоединяемого провода, тонкий скрученный, мин.	0.25 mm <sup>2</sup>
Сечение подсоединяемого провода, скрученный, макс.	6 mm <sup>2</sup>	Сечение подсоединяемого провода, скрученный, мин.	0.25 mm <sup>2</sup>
Кабельный наконечник для обжима двух проводов, макс.	1.5 mm <sup>2</sup>	Кабельный наконечник для обжима двух проводов, мин.	0.5 mm <sup>2</sup>
Сечение соединения проводов, твердое ядро, макс.	6 mm <sup>2</sup>	Сечение соединения проводов, твердое ядро, мин.	0.25 mm <sup>2</sup>
Сечение подсоединяемого провода, тонкий скрученный, мин.	0.25 mm <sup>2</sup>		

## Классификации

ETIM 8.0	EC000902	ETIM 9.0	EC000902
ETIM 10.0	EC000902	ECLASS 14.0	27-25-01-09
ECLASS 15.0	27-25-01-09		

**W2C 4 DT-PE STB**

**Weidmüller Interface GmbH & Co. KG**

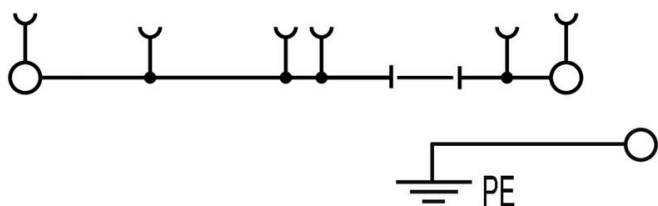
Klingenbergstraße 26

D-32758 Detmold

Germany

[www.weidmueller.com](http://www.weidmueller.com)

**Изображения**



## W2C 4 DT-PE STB

**Weidmüller Interface GmbH & Co. KG**  
 Klingenbergstraße 26  
 D-32758 Detmold  
 Germany

www.weidmueller.com

## Аксессуары

### Перемычки



Распределение или умножение потенциала среди смежных клеммных блоков реализуется через перемычку. Это позволяет избежать дополнительных усилий при монтаже. Надежность контакта в клеммных блоках гарантирована даже при разветвлении полюсов. В нашем ассортименте представлены вставные и привинчиваемые винтовые системы перемычек для модульных клеммных блоков.

### Основные данные для заказа

Тип	ZQV 4N/10	Версия
Заказ №	<a href="#">1528090000</a>	Перемычка (клемма), втычной, оранжевый, 32 А, Количество полюсов: 10, Шаг в мм (P): 6.10, Изолированный: Да, Ширина: 58.7
GTIN (EAN)	4050118332896	мм
Кол.	20 ST	
Тип	ZQV 4N/10 BK	Версия
Заказ №	<a href="#">2810830000</a>	Перемычка (клемма), втычной, черный, 32 А, Количество полюсов: 10, Шаг в мм (P): 6.10, Изолированный: Да, Ширина: 58.7
GTIN (EAN)	4064675283447	мм
Кол.	20 ST	
Тип	ZQV 4N/10 BL	Версия
Заказ №	<a href="#">1528230000</a>	Перемычка (клемма), втычной, синий, 32 А, Количество полюсов: 10, Шаг в мм (P): 6.10, Изолированный: Да, Ширина: 58.7
GTIN (EAN)	4050118333138	мм
Кол.	20 ST	
Тип	ZQV 4N/10 RD	Версия
Заказ №	<a href="#">2460740000</a>	Перемычка (клемма), втычной, красный, 32 А, Количество полюсов: 10, Шаг в мм (P): 6.10, Изолированный: Да, Ширина: 58.7
GTIN (EAN)	4050118476163	мм
Кол.	20 ST	
Тип	ZQV 4N/10 WT	Версия
Заказ №	<a href="#">2831790000</a>	Перемычка (клемма), втычной, белый, 32 А, Количество полюсов: 10, Шаг в мм (P): 6.10, Изолированный: Да, Ширина: 58.7
GTIN (EAN)	4064675417026	мм
Кол.	20 ST	
Тип	ZQV 4N/2	Версия
Заказ №	<a href="#">1527930000</a>	Перемычка (клемма), втычной, оранжевый, 32 А, Количество полюсов: 2, Шаг в мм (P): 6.10, Изолированный: Да, Ширина: 9.9
GTIN (EAN)	4050118332766	мм
Кол.	60 ST	
Тип	ZQV 4N/2 BK	Версия
Заказ №	<a href="#">2810840000</a>	Перемычка (клемма), втычной, черный, 32 А, Количество полюсов: 2, Шаг в мм (P): 6.10, Изолированный: Да, Ширина: 9.9
GTIN (EAN)	4064675283454	мм
Кол.	60 ST	
Тип	ZQV 4N/2 BL	Версия
Заказ №	<a href="#">1528040000</a>	Перемычка (клемма), втычной, синий, 32 А, Количество полюсов: 2, Шаг в мм (P): 6.10, Изолированный: Да, Ширина: 9.9
GTIN (EAN)	4050118332773	мм
Кол.	60 ST	
Тип	ZQV 4N/2 RD	Версия
Заказ №	<a href="#">2460450000</a>	Перемычка (клемма), втычной, красный, 32 А, Количество полюсов: 2, Шаг в мм (P): 6.10, Изолированный: Да, Ширина: 9.9
GTIN (EAN)	4050118476149	мм
Кол.	60 ST	
Тип	ZQV 4N/2 WT	Версия
Заказ №	<a href="#">2831800000</a>	Перемычка (клемма), втычной, белый, 32 А, Количество полюсов: 2, Шаг в мм (P): 6.10, Изолированный: Да, Ширина: 119.7
GTIN (EAN)	4064675417033	мм
Кол.	60 ST	

## W2C 4 DT-PE STB

**Weidmüller Interface GmbH & Co. KG**

Klingenbergstraße 26

D-32758 Detmold

Germany

www.weidmueller.com

### Аксессуары

Тип	ZQV 4N/20	Версия
Заказ №	<a href="#">2883800000</a>	Перемычка (клемма), втычной, оранжевый, 32 А, Количество полюсов: 20, Шаг в мм (P): 6.10, Изолированный: Да, Ширина: 27.95 mm
GTIN (EAN)	4064675848769	
Кол.	20 ST	
Тип	ZQV 4N/20 BK	Версия
Заказ №	<a href="#">2810870000</a>	Перемычка (клемма), втычной, черный, 32 А, Количество полюсов: 20, Шаг в мм (P): 6.10, Изолированный: Да, Ширина: 27.95 mm
GTIN (EAN)	4064675283485	
Кол.	20 ST	
Тип	ZQV 4N/20 BL	Версия
Заказ №	<a href="#">2810850000</a>	Перемычка (клемма), втычной, синий, 32 А, Количество полюсов: 10, Шаг в мм (P): 6.10, Изолированный: Да, Ширина: 119.7 mm
GTIN (EAN)	4064675283461	
Кол.	20 ST	
Тип	ZQV 4N/20 RD	Версия
Заказ №	<a href="#">2810860000</a>	Перемычка (клемма), втычной, красный, 32 А, Количество полюсов: 20, Шаг в мм (P): 6.10, Изолированный: Да, Ширина: 27.95 mm
GTIN (EAN)	4064675283478	
Кол.	20 ST	
Тип	ZQV 4N/3	Версия
Заказ №	<a href="#">1527940000</a>	Перемычка (клемма), втычной, оранжевый, 32 А, Количество полюсов: 3, Шаг в мм (P): 6.10, Изолированный: Да, Ширина: 16 mm
GTIN (EAN)	4050118332865	
Кол.	60 ST	
Тип	ZQV 4N/3 BK	Версия
Заказ №	<a href="#">2810880000</a>	Перемычка (клемма), втычной, черный, 32 А, Количество полюсов: 3, Шаг в мм (P): 6.10, Изолированный: Да, Ширина: 27.95 mm
GTIN (EAN)	4064675283492	
Кол.	60 ST	
Тип	ZQV 4N/3 BL	Версия
Заказ №	<a href="#">1528080000</a>	Перемычка (клемма), втычной, синий, 32 А, Количество полюсов: 3, Шаг в мм (P): 6.10, Изолированный: Да, Ширина: 16 mm
GTIN (EAN)	4050118333008	
Кол.	60 ST	
Тип	ZQV 4N/3 RD	Версия
Заказ №	<a href="#">2460810000</a>	Перемычка (клемма), втычной, красный, 32 А, Количество полюсов: 3, Шаг в мм (P): 6.10, Изолированный: Да, Ширина: 16 mm
GTIN (EAN)	4050118476231	
Кол.	60 ST	
Тип	ZQV 4N/3 WT	Версия
Заказ №	<a href="#">2831810000</a>	Перемычка (клемма), втычной, белый, 32 А, Количество полюсов: 3, Шаг в мм (P): 6.10, Изолированный: Да, Ширина: 247.8 mm
GTIN (EAN)	4064675417040	
Кол.	60 ST	
Тип	ZQV 4N/30	Версия
Заказ №	<a href="#">2561580000</a>	Перемычка (клемма), втычной, оранжевый, 32 А, Количество полюсов: 30, Шаг в мм (P): 6.10, Изолированный: Да, Ширина: 181.7 mm
GTIN (EAN)	4050118570113	
Кол.	5 ST	
Тип	ZQV 4N/30 BL	Версия
Заказ №	<a href="#">2561610000</a>	Перемычка (клемма), втычной, синий, 32 А, Количество полюсов: 30, Шаг в мм (P): 6.10, Изолированный: Да, Ширина: 181.7 mm
GTIN (EAN)	4050118569971	
Кол.	5 ST	
Тип	ZQV 4N/30 RD	Версия
Заказ №	<a href="#">2561600000</a>	Перемычка (клемма), втычной, красный, 32 А, Количество полюсов: 30, Шаг в мм (P): 6.10, Изолированный: Да, Ширина: 181.7 mm
GTIN (EAN)	4050118569964	
Кол.	5 ST	
Тип	ZQV 4N/32	Версия
Заказ №	<a href="#">2561670000</a>	Перемычка (клемма), втычной, оранжевый, 32 А, Количество полюсов: 32, Шаг в мм (P): 6.10, Изолированный: Да, Ширина: 193.9 mm
GTIN (EAN)	4050118570175	
Кол.	5 ST	

## W2C 4 DT-PE STB

**Weidmüller Interface GmbH & Co. KG**

Klingenbergstraße 26

D-32758 Detmold

Germany

www.weidmueller.com

### Аксессуары

Тип	ZQV 4N/4	Версия
Заказ №	<a href="#">1527970000</a>	Перемычка (клемма), втычной, оранжевый, 32 А, Количество полюсов: 4, Шаг в мм (P): 6.10, Изолированный: Да, Ширина: 22.1 mm
GTIN (EAN)	4050118332889	
Кол.	60 ST	
Тип	ZQV 4N/4 BK	Версия
Заказ №	<a href="#">2810890000</a>	Перемычка (клемма), втычной, черный, 32 А, Количество полюсов: 4, Шаг в мм (P): 6.10, Изолированный: Да, Ширина: 27.95 mm
GTIN (EAN)	4064675283607	
Кол.	60 ST	
Тип	ZQV 4N/4 BL	Версия
Заказ №	<a href="#">1528120000</a>	Перемычка (клемма), втычной, синий, 32 А, Количество полюсов: 4, Шаг в мм (P): 6.10, Изолированный: Да, Ширина: 22.1 mm
GTIN (EAN)	4050118332872	
Кол.	60 ST	
Тип	ZQV 4N/4 RD	Версия
Заказ №	<a href="#">2460800000</a>	Перемычка (клемма), втычной, красный, 32 А, Количество полюсов: 4, Шаг в мм (P): 6.10, Изолированный: Да, Ширина: 22.1 mm
GTIN (EAN)	4050118476224	
Кол.	60 ST	
Тип	ZQV 4N/4 WT	Версия
Заказ №	<a href="#">2831820000</a>	Перемычка (клемма), втычной, белый, 32 А, Количество полюсов: 4, Шаг в мм (P): 6.10, Изолированный: Да, Ширина: 119.7 mm
GTIN (EAN)	4064675417057	
Кол.	60 ST	
Тип	ZQV 4N/41	Версия
Заказ №	<a href="#">2883810000</a>	Перемычка (клемма), втычной, оранжевый, 32 А, Количество полюсов: 41, Шаг в мм (P): 6.10, Изолированный: Да, Ширина: 253.9 mm
GTIN (EAN)	4064675848844	
Кол.	10 ST	
Тип	ZQV 4N/41 BK	Версия
Заказ №	<a href="#">2831890000</a>	Перемычка (клемма), втычной, черный, 32 А, Количество полюсов: 41, Шаг в мм (P): 6.10, Изолированный: Да, Ширина: 253.9 mm
GTIN (EAN)	4064675417125	
Кол.	10 ST	
Тип	ZQV 4N/41 BL	Версия
Заказ №	<a href="#">2883820000</a>	Перемычка (клемма), втычной, синий, 32 А, Количество полюсов: 41, Шаг в мм (P): 6.10, Изолированный: Да, Ширина: 253.9 mm
GTIN (EAN)	4064675848851	
Кол.	10 ST	
Тип	ZQV 4N/41 RD	Версия
Заказ №	<a href="#">2883840000</a>	Перемычка (клемма), втычной, красный, 32 А, Количество полюсов: 41, Шаг в мм (P): 6.10, Изолированный: Да, Ширина: 253.9 mm
GTIN (EAN)	4064675848868	
Кол.	10 ST	
Тип	ZQV 4N/5	Версия
Заказ №	<a href="#">1527980000</a>	Перемычка (клемма), втычной, оранжевый, 32 А, Количество полюсов: 5, Шаг в мм (P): 6.10, Изолированный: Да, Ширина: 28.2 mm
GTIN (EAN)	4050118332759	
Кол.	60 ST	
Тип	ZQV 4N/5 BK	Версия
Заказ №	<a href="#">2810900000</a>	Перемычка (клемма), втычной, черный, 32 А, Количество полюсов: 5, Шаг в мм (P): 6.10, Изолированный: Да, Ширина: 27.95 mm
GTIN (EAN)	4064675283614	
Кол.	60 ST	
Тип	ZQV 4N/5 BL	Версия
Заказ №	<a href="#">1528140000</a>	Перемычка (клемма), втычной, синий, 32 А, Количество полюсов: 5, Шаг в мм (P): 6.10, Изолированный: Да, Ширина: 28.2 mm
GTIN (EAN)	4050118333015	
Кол.	60 ST	
Тип	ZQV 4N/5 RD	Версия
Заказ №	<a href="#">2460790000</a>	Перемычка (клемма), втычной, красный, 32 А, Количество полюсов: 5, Шаг в мм (P): 6.10, Изолированный: Да, Ширина: 28.2 mm
GTIN (EAN)	4050118476217	
Кол.	60 ST	

## W2C 4 DT-PE STB

**Weidmüller Interface GmbH & Co. KG**

Klingenbergstraße 26  
D-32758 Detmold  
Germany

www.weidmueller.com

### Аксессуары

Тип	ZQV 4N/5 WT	Версия
Заказ №	<a href="#">2831830000</a>	Перемычка (клемма), втычной, белый, 32 А, Количество полюсов:
GTIN (EAN)	4064675417064	41, Шаг в мм (P): 6.10, Изолированный: Да, Ширина: 247.8 mm
Кол.	60 ST	
Тип	ZQV 4N/50	Версия
Заказ №	<a href="#">1528130000</a>	Перемычка (клемма), втычной, оранжевый, 32 А, Количество полюсов: 50, Шаг в мм (P): 6.10, Изолированный: Да, Ширина: 303.7 mm
GTIN (EAN)	4050118332902	
Кол.	5 ST	
Тип	ZQV 4N/50 BL	Версия
Заказ №	<a href="#">1528240000</a>	Перемычка (клемма), втычной, синий, 32 А, Количество полюсов: 50, Шаг в мм (P): 6.10, Изолированный: Да, Ширина: 303.7 mm
GTIN (EAN)	4050118333121	
Кол.	5 ST	
Тип	ZQV 4N/50 RD	Версия
Заказ №	<a href="#">2460730000</a>	Перемычка (клемма), втычной, красный, 32 А, Количество полюсов: 50, Шаг в мм (P): 6.10, Изолированный: Да, Ширина: 303.7 mm
GTIN (EAN)	4050118476156	
Кол.	5 ST	
Тип	ZQV 4N/6	Версия
Заказ №	<a href="#">1527990000</a>	Перемычка (клемма), втычной, оранжевый, 32 А, Количество полюсов: 6, Шаг в мм (P): 6.10, Изолированный: Да, Ширина: 34.3 mm
GTIN (EAN)	4050118332919	
Кол.	20 ST	
Тип	ZQV 4N/6 BK	Версия
Заказ №	<a href="#">2810910000</a>	Перемычка (клемма), втычной, черный, 32 А, Количество полюсов: 6, Шаг в мм (P): 6.10, Изолированный: Да, Ширина: 27.95 mm
GTIN (EAN)	4064675283621	
Кол.	20 ST	
Тип	ZQV 4N/6 BL	Версия
Заказ №	<a href="#">1528170000</a>	Перемычка (клемма), втычной, синий, 32 А, Количество полюсов: 6, Шаг в мм (P): 6.10, Изолированный: Да, Ширина: 34.3 mm
GTIN (EAN)	4050118332926	
Кол.	20 ST	
Тип	ZQV 4N/6 RD	Версия
Заказ №	<a href="#">2460780000</a>	Перемычка (клемма), втычной, красный, 32 А, Количество полюсов: 6, Шаг в мм (P): 6.10, Изолированный: Да, Ширина: 34.3 mm
GTIN (EAN)	4050118476200	
Кол.	20 ST	
Тип	ZQV 4N/6 WT	Версия
Заказ №	<a href="#">2831840000</a>	Перемычка (клемма), втычной, белый, 32 А, Количество полюсов: 2, Шаг в мм (P): 6.10, Изолированный: Да, Ширина: 9.9 mm
GTIN (EAN)	4064675417071	
Кол.	20 ST	
Тип	ZQV 4N/7	Версия
Заказ №	<a href="#">1528020000</a>	Перемычка (клемма), втычной, оранжевый, 32 А, Количество полюсов: 7, Шаг в мм (P): 6.10, Изолированный: Да, Ширина: 40.4 mm
GTIN (EAN)	4050118332780	
Кол.	20 ST	
Тип	ZQV 4N/7 BK	Версия
Заказ №	<a href="#">2810920000</a>	Перемычка (клемма), втычной, черный, 32 А, Количество полюсов: 7, Шаг в мм (P): 6.10, Изолированный: Да, Ширина: 27.95 mm
GTIN (EAN)	4064675283638	
Кол.	20 ST	
Тип	ZQV 4N/7 BL	Версия
Заказ №	<a href="#">1528180000</a>	Перемычка (клемма), втычной, синий, 32 А, Количество полюсов: 7, Шаг в мм (P): 6.10, Изолированный: Да, Ширина: 40.4 mm
GTIN (EAN)	4050118333114	
Кол.	20 ST	
Тип	ZQV 4N/7 RD	Версия
Заказ №	<a href="#">2460770000</a>	Перемычка (клемма), втычной, красный, 32 А, Количество полюсов: 7, Шаг в мм (P): 6.10, Изолированный: Да, Ширина: 40.4 mm
GTIN (EAN)	4050118476194	
Кол.	20 ST	

## W2C 4 DT-PE STB

**Weidmüller Interface GmbH & Co. KG**

Klingenbergstraße 26  
D-32758 Detmold  
Germany

www.weidmueller.com

### Аксессуары

Тип	ZQV 4N/7 WT	Версия
Заказ №	<a href="#">2831850000</a>	Перемычка (клемма), втычной, белый, 32 А, Количество полюсов:
GTIN (EAN)	4064675417088	7, Шаг в мм (P): 6.10, Изолированный: Да, Ширина: 16 mm
Кол.	20 ST	
Тип	ZQV 4N/8	Версия
Заказ №	<a href="#">1528030000</a>	Перемычка (клемма), втычной, оранжевый, 32 А, Количество полюсов: 8, Шаг в мм (P): 6.10, Изолированный: Да, Ширина: 46.5 mm
GTIN (EAN)	4050118332841	
Кол.	20 ST	
Тип	ZQV 4N/8 BK	Версия
Заказ №	<a href="#">2810930000</a>	Перемычка (клемма), втычной, черный, 32 А, Количество полюсов: 8, Шаг в мм (P): 6.10, Изолированный: Да, Ширина: 27.95 mm
GTIN (EAN)	4064675283645	
Кол.	20 ST	
Тип	ZQV 4N/8 BL	Версия
Заказ №	<a href="#">1528190000</a>	Перемычка (клемма), втычной, синий, 32 А, Количество полюсов: 8, Шаг в мм (P): 6.10, Изолированный: Да, Ширина: 46.5 mm
GTIN (EAN)	4050118332858	
Кол.	20 ST	
Тип	ZQV 4N/8 RD	Версия
Заказ №	<a href="#">2460760000</a>	Перемычка (клемма), втычной, красный, 32 А, Количество полюсов: 8, Шаг в мм (P): 6.10, Изолированный: Да, Ширина: 46.5 mm
GTIN (EAN)	4050118476187	
Кол.	20 ST	
Тип	ZQV 4N/8 WT	Версия
Заказ №	<a href="#">2831860000</a>	Перемычка (клемма), втычной, белый, 32 А, Количество полюсов: 4, Шаг в мм (P): 6.10, Изолированный: Да, Ширина: 22.1 mm
GTIN (EAN)	4064675417095	
Кол.	20 ST	
Тип	ZQV 4N/9	Версия
Заказ №	<a href="#">1528070000</a>	Перемычка (клемма), втычной, оранжевый, 32 А, Количество полюсов: 9, Шаг в мм (P): 6.10, Изолированный: Да, Ширина: 52.6 mm
GTIN (EAN)	4050118332797	
Кол.	20 ST	
Тип	ZQV 4N/9 BK	Версия
Заказ №	<a href="#">2831780000</a>	Перемычка (клемма), втычной, черный, 32 А, Количество полюсов: 20, Шаг в мм (P): 6.10, Изолированный: Да, Ширина: 119.7 mm
GTIN (EAN)	4064675417019	
Кол.	20 ST	
Тип	ZQV 4N/9 BL	Версия
Заказ №	<a href="#">1528220000</a>	Перемычка (клемма), втычной, синий, 32 А, Количество полюсов: 9, Шаг в мм (P): 6.10, Изолированный: Да, Ширина: 52.6 mm
GTIN (EAN)	4050118333107	
Кол.	20 ST	
Тип	ZQV 4N/9 RD	Версия
Заказ №	<a href="#">2460750000</a>	Перемычка (клемма), втычной, красный, 32 А, Количество полюсов: 9, Шаг в мм (P): 6.10, Изолированный: Да, Ширина: 52.6 mm
GTIN (EAN)	4050118476170	
Кол.	20 ST	
Тип	ZQV 4N/9 WT	Версия
Заказ №	<a href="#">2831870000</a>	Перемычка (клемма), втычной, белый, 32 А, Количество полюсов: 10, Шаг в мм (P): 6.10, Изолированный: Да, Ширина: 58.7 mm
GTIN (EAN)	4064675417101	
Кол.	20 ST	

## W2C 4 DT-PE STB

**Weidmüller Interface GmbH & Co. KG**  
 Klingenbergstraße 26  
 D-32758 Detmold  
 Germany

www.weidmuller.com

## Аксессуары

### Принадлежности

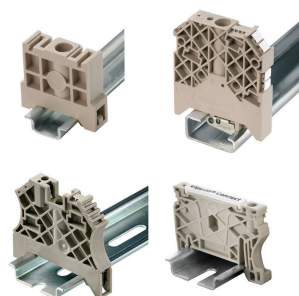


Полный набор принадлежностей в линейке Klippon® Connect идеально подобран до мельчайших деталей. Это облегчает монтаж при соблюдении необходимых норм

### Основные данные для заказа

Тип	WEP 2C 4	Версия
Заказ №	<a href="#">2894210000</a>	Концевая пластина для клемм, Темно-бежевый, Высота: 60 мм, Ширина: 2 мм, V-0, Материал Wemid, с фиксатором: Да
GTIN (EAN)	4064675885191	
Кол.	20 ST	
Тип	WEP 2C 4 BK	Версия
Заказ №	<a href="#">2894230000</a>	Концевая пластина для клемм, черный, Высота: 60 мм, Ширина: 2 мм, V-0, Материал Wemid, с фиксатором: Да
GTIN (EAN)	4064675885214	
Кол.	20 ST	
Тип	WEP 2C 4 BL	Версия
Заказ №	<a href="#">2894220000</a>	Концевая пластина для клемм, синий, Высота: 60 мм, Ширина: 2 мм, V-0, Материал Wemid, с фиксатором: Да
GTIN (EAN)	4064675885207	
Кол.	20 ST	

### Концевой стопор



Для обеспечения долговечной надежной посадки на монтажной рейке и предотвращения смещения Weidmüller предлагает концевые стопоры. Доступны винтовые и безвинтовые исполнения. На концевых стопорах предусмотрена возможность для маркировки, а также групповой маркировки и крепление для тестового разъема.

### Основные данные для заказа

Тип	WEW 35/2	Версия
Заказ №	<a href="#">1061200000</a>	Концевой стопор, Темно-бежевый, TS 35, HB, Материал Wemid, Ширина: 8 мм, 100 °C
GTIN (EAN)	4008190030230	
Кол.	50 ST	
Тип	WEW 35/2 GR	Версия
Заказ №	<a href="#">1859200000</a>	Концевой стопор, серый, TS 35, V-2, Материал Wemid, Ширина: 8 мм, 100 °C
GTIN (EAN)	4032248411658	
Кол.	50 ST	
Тип	WEW 35/2 SW	Версия
Заказ №	<a href="#">1061210000</a>	Концевой стопор, черный, TS 35, V-2, Материал Wemid, Ширина: 8 мм, 100 °C
GTIN (EAN)	4032248136278	
Кол.	50 ST	

## W2C 4 DT-PE STB

**Weidmüller Interface GmbH & Co. KG**

Klingenbergstraße 26

D-32758 Detmold

Germany

www.weidmueller.com

## Аксессуары

### Отвертка для винтов со шлицем



Отвертка для винтов со шлицем с круглым лезвием, SD DIN 5265, ISO 2380/2, выходной присоединительный размер согласно DIN 5264, ISO 2380/1, острие из хромистой стали - Chrom Top, рукоятка SoftFinish

### Основные данные для заказа

Тип	SDS 0.6X3.5X100	Версия	
Заказ №	<a href="#">2749340000</a>	Отвертка, Ширина лезвия (B): 3.5 mm, Длина лезвия: 100 mm,	
GTIN (EAN)	4050118895568	Толщина лезвия (A): 0.6 mm	
Кол.	1 ST		

### WS 8/6



#### WS/ DEK

В маркировочных элементах MultiMark для клемм используется инновационный композитный материал, состоящий из двух компонентов. Жесткий контур основания маркировочного элемента надежно защелкивается в разъем. Эластичная поверхность обеспечивает удобство установки маркировочного элемента. Данный материал со специальной перфорацией позволяет полоскам растягиваться в соответствии с небольшими расхождениями в размерах (обычно в сторону прибавления), особенно при длинных клеммных колодках. Еще одно преимущество: превосходная восприимчивость материала поверхности к печати гарантирует долговечность и износостойкость маркировки. Разрешение при печати 300 точек на дюйм позволяет обеспечить удобочитаемый шрифт.

Ваши преимущества при использовании MultiMark

- Совместимость с модульными клеммами Weidmüller
- Стойкая и долговременная печать
- Экономия времени на установку благодаря непрерывным лентам
- Удобство монтажа благодаря инновационному композитному материалу
- Большое поле на этикетке для оптимальной разборчивости
- Высокие уровни гибкости благодаря независимости от производителя

### Основные данные для заказа

Тип	WS 8/6 MM WS	Версия	
Заказ №	<a href="#">2007160000</a>	WS, Маркировка клеммы, 8 x 6 mm, Weidmueller, белый	
GTIN (EAN)	4050118391879		
Кол.	600 ST		

## W2C 4 DT-PE STB

**Weidmüller Interface GmbH & Co. KG**

Klingenbergstraße 26

D-32758 Detmold

Germany

[www.weidmueller.com](http://www.weidmueller.com)

## Аксессуары

### DEK 5/6



#### WS/ DEK

В маркировочных элементах MultiMark для клемм используется инновационный композитный материал, состоящий из двух компонентов. Жесткий контур основания маркировочного элемента надежно защелкивается в разъем. Эластичная поверхность обеспечивает удобство установки маркировочного элемента. Данный материал со специальной перфорацией позволяет полоскам растягиваться в соответствии с небольшими расхождениями в размерах (обычно в сторону прибавления), особенно при длинных клеммных колодках. Еще одно преимущество: превосходная восприимчивость материала поверхности к печати гарантирует долговечность и износостойкость маркировки. Разрешение при печати 300 точек на дюйм позволяет обеспечить удобочитаемый шрифт.

Ваши преимущества при использовании MultiMark

- Совместимость с модульными клеммами Weidmüller
- Стойкая и долговременная печать
- Экономия времени на установку благодаря непрерывным лентам
- Удобство монтажа благодаря инновационному композитному материалу
- Большое поле на этикетке для оптимальной разборчивости
- Высокие уровни гибкости благодаря независимости от производителя

#### Основные данные для заказа

Тип	DEK 5/6 MM WS	Версия	
Заказ №	<a href="#">2007120000</a>	Dekafix, Маркировка клеммы, 5 x 6 mm, Weidmueller, белый	
GTIN (EAN)	4050118392104		
Кол.	600 ST		

## W2C 4 DT-PE STB

**Weidmüller Interface GmbH & Co. KG**

Klingenbergstraße 26

D-32758 Detmold

Germany

www.weidmueller.com

## Аксессуары

### Plus



Dekafix (DEK) представляет собой универсальный маркировочный элемент для любых проводных и вставных разъемов, а также для электронных блоков. Данная система идеально подходит для коротких последовательностей чисел и охватывает широкий ряд готовых к применению напечатанных маркировочных элементов.

Планки для быстрой установки всего за одну рабочую операцию. Печать отличается хорошей разборчивостью, высокой контрастностью и предлагается в различных вариантах ширины.

- Широкий ассортимент готовых к применению маркировочных элементов.
- Планки для быстрой установки.
- Маркировочные элементы, подходящие для всех кабельных разъемов Weidmüller.
- Предлагаются в виде пустых карт MultiCard или карт со стандартной печатью. Для заказной печати: Используя программное обеспечение M-Print PRO или M-Print PRO Online (работает без установки), подготовьте и отправьте нам файл, содержащий ваши технические условия маркировки.

### Основные данные для заказа

Тип	DEK 5/6 PLUS MC NE WS	Версия
Заказ №	<a href="#">1011320000</a>	Dekafix, Маркировка клеммы, 5 x 6 mm, Шаг в мм (P): 6.00
GTIN (EAN)	4032248717644	Weidmueller, белый
Кол.	1000 ST	

### Чистый



Dekafix (DEK) представляет собой универсальный маркировочный элемент для любых проводных и вставных разъемов, а также для электронных блоков. Данная система идеально подходит для коротких последовательностей чисел и охватывает широкий ряд готовых к применению напечатанных маркировочных элементов.

Планки для быстрой установки всего за одну рабочую операцию. Печать отличается хорошей разборчивостью, высокой контрастностью и предлагается в различных вариантах ширины.

- Широкий ассортимент готовых к применению маркировочных элементов.
- Планки для быстрой установки.
- Маркировочные элементы, подходящие для всех кабельных разъемов Weidmüller.
- Предлагаются в виде пустых карт MultiCard или карт со стандартной печатью. Для заказной печати: Используя программное обеспечение M-Print PRO или M-Print PRO Online (работает без установки), подготовьте и отправьте нам файл, содержащий ваши технические условия маркировки.

## W2C 4 DT-PE STB

**Weidmüller Interface GmbH & Co. KG**

Klingenbergstraße 26

D-32758 Detmold

Germany

www.weidmueller.com

## Аксессуары

### Основные данные для заказа

Тип	DEK 5/5 MC NE WS	Версия
Заказ №	<a href="#">1609801044</a>	Dekafix, Маркировка клеммы, 5 x 5 mm, Шаг в мм (P): 5.00
GTIN (EAN)	4008190397111	Weidmueller, белый
Кол.	1000 ST	

### Держатель предохранителя



Держатель предохранителя SIHA в мгновение ока превращает клемму с размыкателем в клемму с предохранителем: просто удалите размыкающий рычажок и установите вилку предохранителя.

### Основные данные для заказа

Тип	SIHA 3/G20	Версия
Заказ №	<a href="#">7921560000</a>	Держатель предохранителя для проходной модульной клеммы, черный, 6.3 А, втычной, V-O, Материал Wemid
GTIN (EAN)	4032248264643	
Кол.	25 ST	
Тип	SIHA 3/G20/LD 10-36V	Версия
Заказ №	<a href="#">7921570000</a>	Держатель предохранителя для проходной модульной клеммы, черный, 2.31 mA, втычной, V-O, Материал Wemid
GTIN (EAN)	4032248322503	
Кол.	25 ST	
Тип	SIHA 3/G20/LD 35-70V	Версия
Заказ №	<a href="#">7921580000</a>	Держатель предохранителя для проходной модульной клеммы, черный, 2.31 mA, втычной, V-O, Материал Wemid
GTIN (EAN)	4032248322619	
Кол.	25 ST	
Тип	SIHA 3/G20/LD 60-150V	Версия
Заказ №	<a href="#">7921590000</a>	Держатель предохранителя для проходной модульной клеммы, черный, 2.31 mA, втычной, V-O, Материал Wemid
GTIN (EAN)	4032248322626	
Кол.	25 ST	
Тип	SIHA 3/G20/LD 140-250V	Версия
Заказ №	<a href="#">7921600000</a>	Держатель предохранителя для проходной модульной клеммы, черный, 2.31 mA, втычной, V-O, Материал Wemid
GTIN (EAN)	4032248322633	
Кол.	25 ST	

### Размыкающие вставки



В отличие от клеммных блоков со встроенным расцепляющим рычажком, наши расцепляющие вставки можно полностью отсоединить или снять с клеммного блока в зависимости от специфики применения, что позволяет гибко подстроить существующие стандартные разъединители под индивидуальные нужды.

## W2C 4 DT-PE STB

**Weidmüller Interface GmbH & Co. KG**  
 Klingenbergstraße 26  
 D-32758 Detmold  
 Germany

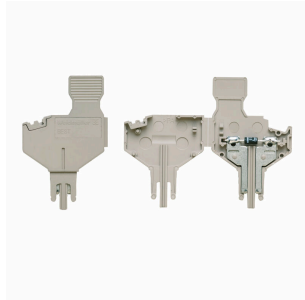
www.weidmueller.com

## Аксессуары

### Основные данные для заказа

Тип	TNST OR	Версия
Заказ №	<a href="#">2463540000</a>	Размыкающий штекер (клемма), Материал Wemid, оранжевый
GTIN (EAN)	4050118478211	
Кол.	50 ST	

### Компонентные разъемы



Компонентный штекер служит для интеграции электрического компонента в распепляющий клеммный блок. После пайки электронного компонента вставку можно интегрировать в распепляющую зону распепляющих клеммных блоков, тем самым преобразуя распепляющий клеммный блок в модульный клеммный блок с интегрированным электронным компонентом.

### Основные данные для заказа

Тип	BEST	Версия
Заказ №	<a href="#">1833100000</a>	Аксессуар, Компонентный штекер
GTIN (EAN)	4032248501014	
Кол.	50 ST	
Тип	BEST/D	Версия
Заказ №	<a href="#">1878560000</a>	Аксессуар, Компонентный штекер, 1 A
GTIN (EAN)	4032248471492	
Кол.	50 ST	
Тип	BEST/DRBR	Версия
Заказ №	<a href="#">1878570000</a>	Аксессуар, Компонентный штекер, 22 A
GTIN (EAN)	4032248471508	
Кол.	50 ST	

### Принадлежности



Полный набор принадлежностей в линейке Klippon® Connect идеально подобран до мельчайших деталей. Это облегчает монтаж при соблюдении необходимых норм

### Основные данные для заказа

Тип	BZT W2C 4	Версия
Заказ №	<a href="#">2894270000</a>	Держатель аксессуаров (клемма), Материал Wemid, Темно-бежевый
GTIN (EAN)	4064675885252	
Кол.	20 ST	

## W2C 4 DT-PE STB

**Weidmüller Interface GmbH & Co. KG**

Klingenbergstraße 26

D-32758 Detmold

Germany

www.weidmueller.com

## Аксессуары

### Держатель предохранителя



Держатель предохранителя SIHA в мгновение ока превращает клемму с размыкателем в клемму с предохранителем: просто удалите размыкающий рычажок и установите вилку предохранителя.

### Основные данные для заказа

Тип	FSPG LED 60-150V BL	Версия
Заказ №	<a href="#">2869770000</a>	Держатель предохранителя для проходной модульной клеммы, синий, 6.3 А, поворотный, V-0, Материал Wemid
GTIN (EAN)	4064675623892	
Кол.	25 ST	
Тип	FSPG LED 60-150V BK	Версия
Заказ №	<a href="#">2869720000</a>	Держатель предохранителя для проходной модульной клеммы, черный, 6.3 А, поворотный, V-0, Материал Wemid
GTIN (EAN)	4064675623830	
Кол.	25 ST	
Тип	FSPG LED 30-70V BL	Версия
Заказ №	<a href="#">2869760000</a>	Держатель предохранителя для проходной модульной клеммы, синий, 6.3 А, поворотный, V-0, Материал Wemid
GTIN (EAN)	4064675623885	
Кол.	25 ST	
Тип	FSPG LED 30-70V BK	Версия
Заказ №	<a href="#">2869710000</a>	Держатель предохранителя для проходной модульной клеммы, черный, 6.3 А, поворотный, V-0, Материал Wemid
GTIN (EAN)	4064675623823	
Кол.	25 ST	
Тип	FSPG LED 100-250V BL	Версия
Заказ №	<a href="#">2869750000</a>	Держатель предохранителя для проходной модульной клеммы, синий, 6.3 А, поворотный, V-0, Материал Wemid
GTIN (EAN)	4064675623878	
Кол.	25 ST	
Тип	FSPG LED 100-250V BK	Версия
Заказ №	<a href="#">2869700000</a>	Держатель предохранителя для проходной модульной клеммы, черный, 6.3 А, поворотный, V-0, Материал Wemid
GTIN (EAN)	4064675623816	
Кол.	25 ST	
Тип	FSPG LED 10-36V BL	Версия
Заказ №	<a href="#">2869740000</a>	Держатель предохранителя для проходной модульной клеммы, синий, 6.3 А, поворотный, V-0, Материал Wemid
GTIN (EAN)	4064675623861	
Кол.	25 ST	
Тип	FSPG LED 10-36V BK	Версия
Заказ №	<a href="#">2869690000</a>	Держатель предохранителя для проходной модульной клеммы, черный, 6.3 А, поворотный, V-0, Материал Wemid
GTIN (EAN)	4064675623809	
Кол.	25 ST	
Тип	FSPG BL	Версия
Заказ №	<a href="#">2869730000</a>	Держатель предохранителя для проходной модульной клеммы, синий, 6.3 А, поворотный, V-0, Материал Wemid
GTIN (EAN)	4064675623854	
Кол.	25 ST	
Тип	FSPG BK	Версия
Заказ №	<a href="#">2869680000</a>	Держатель предохранителя для проходной модульной клеммы, черный, 6.3 А, поворотный, V-0, Материал Wemid
GTIN (EAN)	4064675623793	
Кол.	25 ST	

## W2C 4 DT-PE STB

**Weidmüller Interface GmbH & Co. KG**  
 Klingenbergstraße 26  
 D-32758 Detmold  
 Germany

www.weidmueller.com

## Аксессуары

### Размыкающие вставки



В отличие от клеммных блоков со встроенным расцепляющим рычажком, наши расцепляющие вставки можно полностью отсоединить или снять с клеммного блока в зависимости от специфики применения, что позволяет гибко подстроить существующие стандартные разъединители под индивидуальные нужды.

### Основные данные для заказа

Тип	TNHE ZDL2.5 OR VPE 100	Версия	
Заказ №	<a href="#">2432480000</a>	Разъединительный рычаг (клемма)	
GTIN (EAN)	4050118443318		
Кол.	100 ST		

### Держатель маркировочных элементов



Держатель маркировочных элементов обеспечивает возможность дополнительной установки стандартных маркеров с шагом 5 или 5,1 мм. Угловые держатели могут быть дополнительно комбинированы и установлены во всех маркировочных каналах модульных клеммных колодок Klirron®. Типы установочных маркеров можно найти под соответствующими принадлежностями специального держателя маркировочных элементов.

### Основные данные для заказа

Тип	BZT 1 ZA WS 10/5	Версия	
Заказ №	<a href="#">1805520000</a>	Аксессуар, Держатель маркировки	
GTIN (EAN)	4032248270248		
Кол.	100 ST		
Тип	BZT 1 WS 10/5	Версия	
Заказ №	<a href="#">1805490000</a>	Аксессуар, Держатель маркировки	
GTIN (EAN)	4032248270231		
Кол.	100 ST		

## W2C 4 DT-PE STB

**Weidmüller Interface GmbH & Co. KG**

Klingenbergstraße 26

D-32758 Detmold

Germany

www.weidmueller.com

## Аксессуары

### Чистый



Маркировочные элементы ZS в проверенном формате MultiCard разработаны специально для серии Z. Они отличаются большой областью печати. Откидной механизм обеспечивает доступ к переключкам без демонтажа. Быстрота установки обусловлена тем, что отдельные этикетки защелкиваются в планках. Отдельные этикетки легко отделяются.

- Откидная маркировочная поверхность.
- Возможность установки в планках или по отдельности.
- Маркировочные элементы проверенного формата MultiCard. Для заказной печати: Используя программное обеспечение M-Print PRO или M-Print PRO Online (работает без установки), подготовьте и отправьте нам файл, содержащий ваши технические условия маркировки.

### Основные данные для заказа

Тип	ZS 12/6 MC NE WS	Версия	
Заказ №	<a href="#">1610020000</a>	ZS, Маркировка клеммы, 12 x 6 mm, Шаг в мм (P): 6.00	
GTIN (EAN)	4008190444600	Weidmueller, Allen-Bradley, белый	
Кол.	400 ST		

### Специальная печать



Маркировочные элементы ZS в проверенном формате MultiCard разработаны специально для серии Z. Они отличаются большой областью печати. Откидной механизм обеспечивает доступ к переключкам без демонтажа. Быстрота установки обусловлена тем, что отдельные этикетки защелкиваются в планках. Отдельные этикетки легко отделяются.

- Откидная маркировочная поверхность.
- Возможность установки в планках или по отдельности.
- Маркировочные элементы проверенного формата MultiCard. Для заказной печати: Используя программное обеспечение M-Print PRO или M-Print PRO Online (работает без установки), подготовьте и отправьте нам файл, содержащий ваши технические условия маркировки.

### Основные данные для заказа

Тип	ZS 12/6 MC SDR	Версия	
Заказ №	<a href="#">1610030000</a>	ZS, Маркировка клеммы, 12 x 6 mm, Шаг в мм (P): 6.00	
GTIN (EAN)	4008190456689	Weidmueller, Allen-Bradley, по желанию клиента	
Кол.	80 ST		

## W2C 4 DT-PE STB

**Weidmüller Interface GmbH & Co. KG**

Klingenbergstraße 26  
D-32758 Detmold  
Germany

www.weidmueller.com

## Аксессуары

### Чистый



Маркировочные элементы ZS в проверенном формате MultiCard разработаны специально для серии Z. Они отличаются большой областью печати. Откидной механизм обеспечивает доступ к переключкам без демонтажа. Быстрота установки обусловлена тем, что отдельные этикетки защелкиваются в планках. Отдельные этикетки легко отделяются.

- Откидная маркировочная поверхность.
- Возможность установки в планках или по отдельности.
- Маркировочные элементы проверенного формата MultiCard. Для заказной печати: Используя программное обеспечение M-Print PRO или M-Print PRO Online (работает без установки), подготовьте и отправьте нам файл, содержащий ваши технические условия маркировки.

### Основные данные для заказа

Тип	ZS 30/5 MC NE WS	Версия	
Заказ №	<a href="#">2681880000</a>	ZS, Маркировка клеммы, 30 x 5 mm, Weidmueller, Allen-Bradley,	
GTIN (EAN)	4050118803068	белый	
Кол.	200 ST		

### Специальная печать



Маркировочные элементы ZS в проверенном формате MultiCard разработаны специально для серии Z. Они отличаются большой областью печати. Откидной механизм обеспечивает доступ к переключкам без демонтажа. Быстрота установки обусловлена тем, что отдельные этикетки защелкиваются в планках. Отдельные этикетки легко отделяются.

- Откидная маркировочная поверхность.
- Возможность установки в планках или по отдельности.
- Маркировочные элементы проверенного формата MultiCard. Для заказной печати: Используя программное обеспечение M-Print PRO или M-Print PRO Online (работает без установки), подготовьте и отправьте нам файл, содержащий ваши технические условия маркировки.

### Основные данные для заказа

Тип	ZS 30/5 MC SDR	Версия	
Заказ №	<a href="#">2682070000</a>	ZS, Маркировка клеммы, 30 x 5 mm, Weidmueller, Allen-Bradley, по	
GTIN (EAN)	4050118803075	желанию клиента	
Кол.	40 ST		

## W2C 4 DT-PE STB

**Weidmüller Interface GmbH & Co. KG**

Klingenbergstraße 26

D-32758 Detmold

Germany

[www.weidmueller.com](http://www.weidmueller.com)

## Аксессуары

### Принадлежности



Полный набор принадлежностей в линейке Klippon® Connect идеально подобран до мельчайших деталей. Это облегчает монтаж при соблюдении необходимых норм

### Основные данные для заказа

Тип	FSC-HPG BK W2C 4	Версия	
Заказ №	<a href="#">2939280000</a>	Держатель аксессуаров (клемма), Материал Wemid, черный	
GTIN (EAN)	4099986702295		
Кол.	20 ST		

### Размыкающие вставки



В отличие от клеммных блоков со встроенным расцепляющим рычажком, наши расцепляющие вставки можно полностью отсоединить или снять с клеммного блока в зависимости от специфики применения, что позволяет гибко подстроить существующие стандартные разъединители под индивидуальные нужды.

### Основные данные для заказа

Тип	DTLE 2.5/4	Версия	
Заказ №	<a href="#">2910530000</a>	Блокирующий элемент (клемма), Материал Wemid, красный	
GTIN (EAN)	4099986519466		
Кол.	25 ST		

## Аксессуары

### MultiFit



#### MultiMark MultiFit

Для разъемов конкурирующих производителей.

Эластичное покрытие упрощает установку.

Данный специальный материал позволяет лентам растягиваться в соответствии с небольшими расхождениями в размерах, особенно при длинных клеммах.

Разрешение при печати 300 точек на дюйм позволяет обеспечить удобочитаемый шрифт. Ваши преимущества при использовании MultiMark

- Совместимость с модульными клеммами Weidmüller
- Стойкая и долговременная печать
- Экономия времени на установку благодаря непрерывным лентам
- Удобство монтажа благодаря инновационному композитному материалу
- Большое поле на этикетке для оптимальной разборчивости
- Высокие уровни гибкости благодаря независимости от производителя

### Основные данные для заказа

Тип	EL KSM 10.6 MM WS 30M	Версия	
Заказ №	<a href="#">2799270000</a>	Маркировка клеммы, 10.6 x 5 мм, белый	
GTIN (EAN)	4064675261032		
Кол.	1 ST		