

CABTITE FRFT 24/10

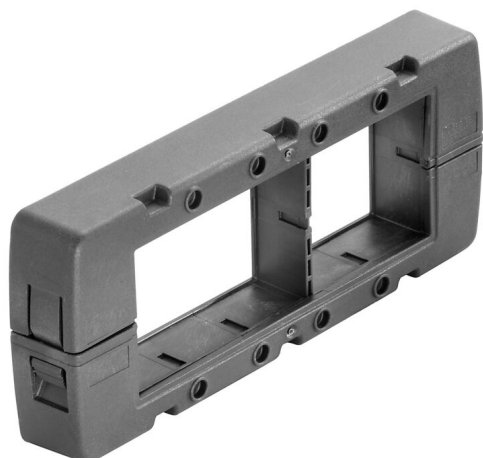
Weidmüller Interface GmbH & Co. KG

Klingenbergstraße 26

D-32758 Detmold

Germany

www.weidmueller.com



Рамка, изготовленная из одной детали, быстро и легко собирается и состоит из размерно стабильного и армированного стекловолокном пластика. Стягивающее уплотнение из пеноматериала гарантирует эффективное уплотнение класса IP66 в соответствии с DIN EN 60529 даже на окрашенных и шероховатых поверхностях.

Основные данные для заказа

Версия	Модуль, Cabtite (система ввода кабелей), Полиамид, армированный стекловолокном, Глубоко-черный, Высота: 70 мм, Ширина: 81 мм, Глубина: 19.6 мм, -40 °C... 120 °C, IP66
Заказ №	2891540000
Тип	CABTITE FRFT 24/10
GTIN (EAN)	4064675880639
Кол.	1 Штука

CAVTITE FRFT 24/10

Weidmüller Interface GmbH & Co. KG
Klingenbergstraße 26
D-32758 Detmold
Germany

www.weidmueller.com

Технические данные

Сертификаты

Допуски к эксплуатации



ROHS Соответствовать

UL File Number Search [Сайт UL](#)

Сертификат № (cURus) E223801

Размеры и массы

Глубина	19.6 mm	Глубина (дюймов)	0.7717 inch
Высота	70 mm	Высота (в дюймах)	2.7559 inch
Ширина	81 mm	Ширина (в дюймах)	3.189 inch
Масса нетто	94 g		

Температуры

Рабочая температура -40 °C...120 °C

Экологическое соответствие изделия

Состояние соответствия RoHS Соответствует без исключения

REACH SVHC Нет SVHC выше 0,1 wt%

Общая информация

Момент затяжки	3 Nm	Силикон	Нет
Класс пожаростойкости UL 94	V-0	Галогены	Нет, без содержания галогенов
Вид защиты	IP66	Основной материал	Полиамид, армированный стекловолокном
Уплотнение	TPE	Класс защиты (UL)	Type 12, Type 4X
Длина отверстия	113.5 mm	Ширина отверстия	36 mm
Уплотнительный элемент	2 больших уплотнительных элемента и 4 малых уплотнительных элемента или 1 большой уплотнительный элемент и 6 малых уплотнительных элементов или 10 малых уплотнительных элементов		

Классификации

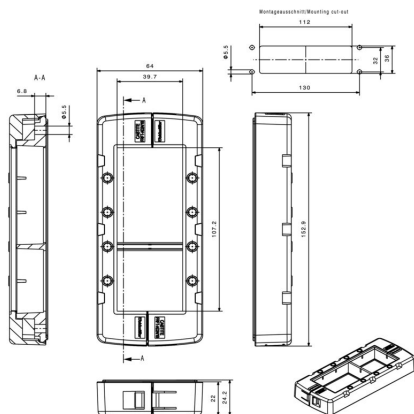
ETIM 8.0	EC002624	ETIM 9.0	EC002624
ETIM 10.0	EC002624	ECLASS 14.0	27-18-28-15
ECLASS 15.0	27-18-28-15		

СABTITE FRFT 24/10

Weidmüller Interface GmbH & Co. KG
Klingenbergstraße 26
D-32758 Detmold
Germany

Изображения

www.weidmueller.com



СABTITE FRFT 24/10

Weidmüller Interface GmbH & Co. KG
 Klingenbergstraße 26
 D-32758 Detmold
 Germany

www.weidmueller.com

Аксессуары

Inlays



Вставные зашелкивающиеся вкладки позволяют конфигурировать отверстия рамки в соответствии с требованиями для использования с малыми или большими уплотнительными элементами. Слышимый «щелчок» служит подтверждением корректной установки. Это означает, что кабельная система Cabtite может быть конфигурирована в соответствии с разными требованиями (кабели, проводники, шланги, пневматические и гидравлические линии).

Основные данные для заказа

Тип	CABTITE GI H BK	Версия
Заказ №	2584270000	Вкладка, Cabtite (система ввода кабелей), Полиамид,
GTIN (EAN)	4050118617122	армированный стекловолокном, Глубоко-черный, Высота: 44 mm,
Кол.	5 ST	Ширина: 67 mm, Глубина: 17.5 mm, -40 °C... 120 °C, IP66
Тип	CABTITE GI X BK	Версия
Заказ №	2584290000	Вкладка, Cabtite (система ввода кабелей), Полиамид,
GTIN (EAN)	4050118616439	армированный стекловолокном, Глубоко-черный, Высота: 44 mm,
Кол.	5 ST	Ширина: 44 mm, Глубина: 17.5 mm, -40 °C... 120 °C, IP66
Тип	CABTITE GI T BK	Версия
Заказ №	2584300000	Вкладка, Cabtite (система ввода кабелей), Полиамид,
GTIN (EAN)	4050118619195	армированный стекловолокном, Глубоко-черный, Высота: 25 mm,
Кол.	5 ST	Ширина: 44 mm, Глубина: 17.5 mm, -40 °C... 120 °C, IP66

Рейки экранированного соединения



В сочетании с большим количеством различных зажимов для подключения экрана (KLBÜ) рейки подключения экрана обеспечивают практичное, простое и быстрое экранирование кабелей.

Основные данные для заказа

Тип	CABTITE CR 24/10 EMV	Версия
Заказ №	2583890000	Экранированная соединительная рейка, Cabtite (система ввода
GTIN (EAN)	4050118647068	кабелей), Сталь, оцинкованная, серебряный, Высота: 35.23 mm,
Кол.	10 ST	Ширина: 140 mm, Глубина: 16 mm

CABTITE FRFT 24/10

Weidmüller Interface GmbH & Co. KG

Klingenbergstraße 26

D-32758 Detmold

Germany

www.weidmueller.com

Аксессуары

Фиксирующая рамка



Рамка, изготовленная из одной детали, быстро и легко собирается и состоит из размерно стабильного и армированного стекловолокном пластика. Стягивающее уплотнение из пеноматериала гарантирует эффективное уплотнение класса IP66 в соответствии с DIN EN 60529 даже на окрашенных и шероховатых поверхностях.

Основные данные для заказа

Тип	CABTITE OFRL BK	Версия
Заказ №	2907560000	Фиксирующая рамка, Cabtite (система ввода кабелей), Полиамид,
GTIN (EAN)	4099986539549	Глубоко-черный, Высота: 77 мм, Ширина: 9 мм, Глубина: 62 мм,
Кол.	20 ST	-40 °C...120 °C

Фиксирующий материал



Система кабельного ввода Cabtite обеспечивает максимальную гибкость в управлении кабелями шкафов управления, корпусов и машин, при этом она позволяет экономить время, а также обеспечивает надежное уплотнение и снятие натяжения на оконцованных и неоконцованных кабелях. Модульная конструкция рамки, сетчатых вкладок и уплотнительных элементов Cabtite обеспечивает быструю конфигурацию вырезов для оконцованных кабелей без использования инструментов и с надежным уплотнением класса IP66 в соответствии с DIN EN 60529. Рамка. Вкладка. Уплотнительный элемент. Три основных компонента в модульной системе гарантируют гибкость, изменяемость и разнообразие вариантов.

Основные данные для заказа

Тип	CABTITE SC M5X25 SET	Версия
Заказ №	2635120000	Крепежный винт, Cabtite (система ввода кабелей), Нержавеющая
GTIN (EAN)	4050118662160	сталь, серебряный, Высота: 30 мм, Ширина: 8.5 мм, Глубина: 8.5
Кол.	1 ST	мм

CABTITE FRFT 24/10

Weidmüller Interface GmbH & Co. KG

Klingenbergstraße 26

D-32758 Detmold

Germany

www.weidmueller.com

Аксессуары

SE, маленький 20x20 мм, серый



Независимо от диаметра кабеля ассортимент изделий Cabtite позволит подобрать подходящую уплотнительную вставку.

Коническая форма уплотнительных элементов позволяет легко вытолкнуть предварительно размещенные сетчатые вкладки изнутри наружу. Это надежно уплотняет промежуточные участки и обеспечивает компенсацию натяжения в соответствии с DIN EN 62444. Уплотнительные вставки в сочетании с рамками обеспечивают класс защиты IP66. Благодаря своей разрезной конструкции с волнообразным разрезом они особенно удобны для применения с предварительно собранными кабелями.

- Черные уплотнительные вставки предназначены для особо высоких рабочих температур и обеспечивают класс пожаробезопасности UL 94 HB
- Серые уплотнительные элементы соответствуют классу пожаробезопасности UL 94 V0 и поэтому подходят для применения в железнодорожной отрасли
- Используя разнообразные вставки, через уплотнительный элемент можно пропустить два или больше кабелей, а также специальные кабели

Основные данные для заказа

Тип	CABTITE BSE SML GY	Версия
Заказ №	2583350000	Уплотнительный элемент, Cabtite (система ввода кабелей), TPE,
GTIN (EAN)	4050118615609	Светло-серый, Высота: 20.3 mm, Ширина: 20.3 mm, Глубина: 17.7
Кол.	10 ST	mm, -40 °C...90 °C, IP66
Тип	CABTITE SE 5-6 SML GY	Версия
Заказ №	2583450000	Уплотнительный элемент, Cabtite (система ввода кабелей), TPE,
GTIN (EAN)	4050118616538	Светло-серый, Высота: 20.3 mm, Ширина: 20.3 mm, Глубина: 17.7
Кол.	10 ST	mm, -40 °C...90 °C, IP66
Тип	CABTITE SE 6-7 SML GY	Версия
Заказ №	2583460000	Уплотнительный элемент, Cabtite (система ввода кабелей), TPE,
GTIN (EAN)	4050118616668	Светло-серый, Высота: 20.3 mm, Ширина: 20.3 mm, Глубина: 17.7
Кол.	10 ST	mm, -40 °C...90 °C, IP66
Тип	CABTITE SE 2/5-6 SML GY	Версия
Заказ №	2584890000	Уплотнительный элемент, Cabtite (система ввода кабелей), TPE,
GTIN (EAN)	4050118616781	Светло-серый, Высота: 20.3 mm, Ширина: 20.3 mm, Глубина: 17.7
Кол.	10 ST	mm, -40 °C...90 °C, IP66

CABTITE FRFT 24/10

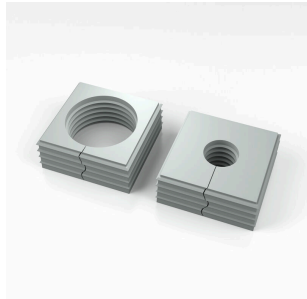
Weidmüller Interface GmbH & Co. KG

Klingenbergstraße 26
D-32758 Detmold
Germany

www.weidmueller.com

Аксессуары

SE, большой 40x40 мм, серый



Независимо от диаметра кабеля ассортимент изделий Cabtite позволит подобрать подходящую уплотнительную вставку. Коническая форма уплотнительных элементов позволяет легко вытолкнуть предварительно размещенные сетчатые вкладки изнутри наружу. Это надежно уплотняет промежуточные участки и обеспечивает компенсацию натяжения в соответствии с DIN EN 62444. Уплотнительные вставки в сочетании с рамками обеспечивают класс защиты IP66. Благодаря своей разрезной конструкции с волнообразным разрезом они особенно удобны для применения с предварительно собранными кабелями.

- Черные уплотнительные вставки предназначены для особо высоких рабочих температур и обеспечивают класс пожаробезопасности UL 94 HB
- Серые уплотнительные элементы соответствуют классу пожаробезопасности UL 94 V0 и поэтому подходят для применения в железнодорожной отрасли
- Используя разнообразные вставки, через уплотнительный элемент можно пропустить два или больше кабелей, а также специальные кабели

Основные данные для заказа

Тип	CABTITE BSE LRG GY	Версия
Заказ №	2584520000	Уплотнительный элемент, Cabtite (система ввода кабелей), TPE,
GTIN (EAN)	4050118616330	Светло-серый, Высота: 42.8 mm, Ширина: 42.8 mm, Глубина: 17.7
Кол.	10 ST	mm, -40 °C...90 °C, IP66
Тип	CABTITE SE 19-20 LRG GY	Версия
Заказ №	2584460000	Уплотнительный элемент, Cabtite (система ввода кабелей), TPE,
GTIN (EAN)	4050118616491	Светло-серый, Высота: 42.8 mm, Ширина: 42.8 mm, Глубина: 17.7
Кол.	10 ST	mm, -40 °C...90 °C, IP66

CABTITE FRFT 24/10

Weidmüller Interface GmbH & Co. KG
Klingenbergstraße 26
D-32758 Detmold
Germany

www.weidmueller.com

Аксессуары

SE, маленький 20x20 мм, черный



Независимо от диаметра кабеля ассортимент изделий Cabtite позволит подобрать подходящую уплотнительную вставку. Коническая форма уплотнительных элементов позволяет легко вытолкнуть предварительно размещенные сетчатые вкладки изнутри наружу. Это надежно уплотняет промежуточные участки и обеспечивает компенсацию натяжения в соответствии с DIN EN 62444. Уплотнительные вставки в сочетании с рамками обеспечивают класс защиты IP66. Благодаря своей разрезной конструкции с волнообразным разрезом они особенно удобны для применения с предварительно собранными кабелями.

- Черные уплотнительные вставки предназначены для особо высоких рабочих температур и обеспечивают класс пожаробезопасности UL 94 HB
- Серые уплотнительные элементы соответствуют классу пожаробезопасности UL 94 V0 и поэтому подходят для применения в железнодорожной отрасли
- Используя разнообразные вставки, через уплотнительный элемент можно пропустить два или больше кабелей, а также специальные кабели

Основные данные для заказа

Тип	CABTITE BSE SML BK	Версия
Заказ №	2584790000	Уплотнительный элемент, Cabtite (система ввода кабелей), TPE,
GTIN (EAN)	4050118616057	Глубоко-черный, Высота: 20.3 mm, Ширина: 20.3 mm, Глубина:
Кол.	10 ST	17.7 mm, -40 °C...120 °C, IP66
Тип	CABTITE SE 7-8 SML BK	Версия
Заказ №	2584670000	Уплотнительный элемент, Cabtite (система ввода кабелей), TPE,
GTIN (EAN)	4050118616989	Глубоко-черный, Высота: 20.3 mm, Ширина: 20.3 mm, Глубина:
Кол.	10 ST	17.7 mm, -40 °C...120 °C, IP66
Тип	CABTITE SE 9-10 SML BK	Версия
Заказ №	2584080000	Уплотнительный элемент, Cabtite (система ввода кабелей), TPE,
GTIN (EAN)	4050118616309	Глубоко-черный, Высота: 20.3 mm, Ширина: 20.3 mm, Глубина:
Кол.	10 ST	17.7 mm, -40 °C...120 °C, IP66
Тип	CABTITE SE 4/4-5 SML BK	Версия
Заказ №	2583560000	Уплотнительный элемент, Cabtite (система ввода кабелей), TPE,
GTIN (EAN)	4050118616897	Глубоко-черный, Высота: 20.3 mm, Ширина: 20.3 mm, Глубина:
Кол.	10 ST	17.7 mm, -40 °C...120 °C, IP66

CABTITE FRFT 24/10

Weidmüller Interface GmbH & Co. KG

Klingenbergstraße 26

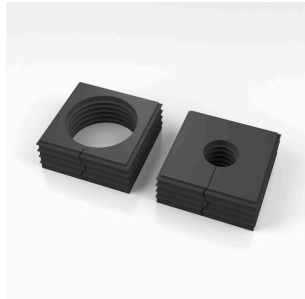
D-32758 Detmold

Germany

www.weidmueller.com

Аксессуары

SE, большой 40x40 мм, черный



Независимо от диаметра кабеля ассортимент изделий Cabtite позволит подобрать подходящую уплотнительную вставку.

Коническая форма уплотнительных элементов позволяет легко вытолкнуть предварительно размещенные сетчатые вкладки изнутри наружу. Это надежно уплотняет промежуточные участки и обеспечивает компенсацию натяжения в соответствии с DIN EN 62444. Уплотнительные вставки в сочетании с рамками обеспечивают класс защиты IP66. Благодаря своей разрезной конструкции с волнообразным разрезом они особенно удобны для применения с предварительно собранными кабелями.

- Черные уплотнительные вставки предназначены для особо высоких рабочих температур и обеспечивают класс пожаробезопасности UL 94 HB
- Серые уплотнительные элементы соответствуют классу пожаробезопасности UL 94 V0 и поэтому подходят для применения в железнодорожной отрасли
- Используя разнообразные вставки, через уплотнительный элемент можно пропустить два или больше кабелей, а также специальные кабели

Основные данные для заказа

Тип	CABTITE BSE LRG BK	Версия
Заказ №	2583900000	Уплотнительный элемент, Cabtite (система ввода кабелей), TPE,
GTIN (EAN)	4050118616378	Глубоко-черный, Высота: 42.8 mm, Ширина: 42.8 mm, Глубина:
Кол.	10 ST	17.7 mm, -40 °C...120 °C, IP66
Тип	CABTITE CSE 7-24 LRG BK	Версия
Заказ №	2583500000	Уплотнительный элемент, Cabtite (система ввода кабелей), TPE,
GTIN (EAN)	4050118615975	Глубоко-черный, Высота: 42.8 mm, Ширина: 42.8 mm, Глубина: 63
Кол.	10 ST	mm, -40 °C...120 °C, IP66

Заглушающая пробка



Заглушки используются для надежного блокирования неиспользуемых кабельных проходов в уплотняющих элементах.

Основные данные для заказа

Тип	CABTITE BP 5MM PA	Версия
Заказ №	2652330000	Blind plug, Cabtite (система ввода кабелей), Полиамид, белый,
GTIN (EAN)	4050118661835	Высота: 12 mm, Ширина: 5 mm, Глубина: 12 mm, -40 °C...120 °C,
Кол.	25 ST	IP66

CAVTITE FRFT 24/10

Weidmüller Interface GmbH & Co. KG

Klingenbergstraße 26

D-32758 Detmold

Germany

www.weidmueller.com

Аксессуары

Тип	CAVTITE BP 6MM PA	Версия
Заказ №	2652340000	Blind plug, Cabtite (система ввода кабелей), Полиамид, белый,
GTIN (EAN)	4050118661842	Высота: 16 mm, Ширина: 6 mm, Глубина: 16 mm, -40 °C...120 °C,
Кол.	25 ST	IP66
Тип	CAVTITE BP 7MM PA	Версия
Заказ №	2652350000	Blind plug, Cabtite (система ввода кабелей), Полиамид, белый,
GTIN (EAN)	4050118662450	Высота: 16 mm, Ширина: 7 mm, Глубина: 16 mm, -40 °C...120 °C,
Кол.	25 ST	IP66
Тип	CAVTITE BP 8MM PA	Версия
Заказ №	2652360000	Blind plug, Cabtite (система ввода кабелей), Полиамид, белый,
GTIN (EAN)	4050118662467	Высота: 16 mm, Ширина: 8 mm, Глубина: 16 mm, -40 °C...120 °C,
Кол.	25 ST	IP66
Тип	CAVTITE BP 9MM PA	Версия
Заказ №	2652370000	Blind plug, Cabtite (система ввода кабелей), Полиамид, белый,
GTIN (EAN)	4050118662474	Высота: 16 mm, Ширина: 9 mm, Глубина: 16 mm, -40 °C...120 °C,
Кол.	25 ST	IP66
Тип	CAVTITE BP 10MM PA	Версия
Заказ №	2652380000	Blind plug, Cabtite (система ввода кабелей), Полиамид, белый,
GTIN (EAN)	4050118662481	Высота: 16 mm, Ширина: 10 mm, Глубина: 16 mm, -40 °C...120 °C,
Кол.	25 ST	IP66

Прямоугольный разделительный штамп для разъемов для тяжелых условий эксплуатации



Вы непременно должны выбрать именно пробивные инструменты Weidmüller для изготовления вырезов в шкафах управления!

- Кабельные вводы PG
- Кабельные вводы M
- Специальные кабельные вводы Не подходит для нержавеющей стали!

Основные данные для заказа

Тип	KOK-112X36	Версия
Заказ №	9204870000	Sheet holes
GTIN (EAN)	4032248693801	
Кол.	1 ST	