

## CABTITE FRFT 4-1 SET

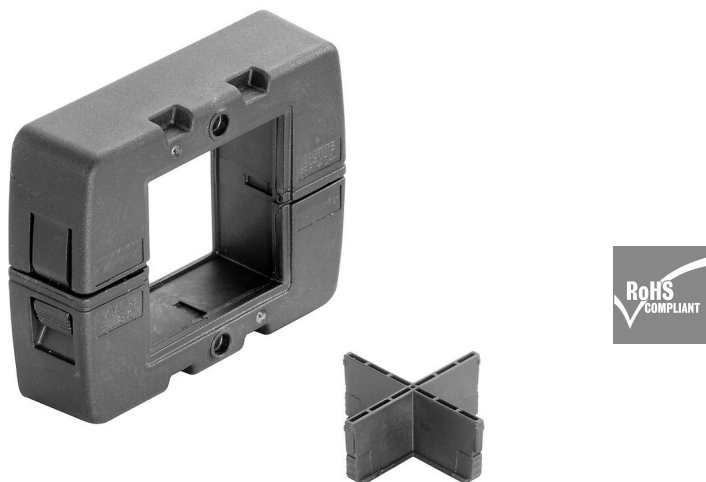
**Weidmüller Interface GmbH & Co. KG**

Klingenbergstraße 26

D-32758 Detmold

Germany

[www.weidmueller.com](http://www.weidmueller.com)



Рамка, изготовленная из одной детали, быстро и легко собирается и состоит из размерно стабильного и армированного стекловолокном пластика. Стягивающее уплотнение из пеноматериала гарантирует эффективное уплотнение класса IP66 в соответствии с DIN EN 60529 даже на окрашенных и шероховатых поверхностях.

### Основные данные для заказа

Версия	Модуль, Cabtite (система ввода кабелей), Полиамид, армированный стекловолокном, Глубоко-черный, Высота: 64 мм, Ширина: 81 мм, Глубина: 24.2 мм, -40 °C... 120 °C, IP66
Заказ №	<a href="#">2891470000</a>
Тип	CABTITE FRFT 4-1 SET
GTIN (EAN)	4064675880462
Кол.	1 Штука

## CABTITE FRFT 4-1 SET

Weidmüller Interface GmbH & Co. KG  
Klingenbergstraße 26  
D-32758 Detmold  
Germany

www.weidmueller.com

## Technical data

## Сертификаты

Допуски к эксплуатации



ROHS Соответствовать

## Размеры и массы

Глубина	24.2 mm	Глубина (дюймов)	0.9528 inch
Высота	64 mm	Высота (в дюймах)	2.5197 inch
Ширина	81 mm	Ширина (в дюймах)	3.189 inch
Масса нетто	64 g		

## Температуры

Рабочая температура -40 °C... 120 °C

## Экологическое соответствие изделия

Состояние соответствия RoHS Соответствует без исключения  
REACH SVHC Нет SVHC выше 0,1 wt%

## Общая информация

Момент затяжки	3 Nm	Силикон	Нет
Класс пожаростойкости UL 94	V-0	Галогены	Нет, без содержания галогенов
Вид защиты	IP66	Основной материал	Полиамид, армированный стекловолокном
Уплотнение	TPE	Класс защиты (UL)	Type 12, Type 4X
Длина отверстия	46 mm	Ширина отверстия	36 mm
Уплотнительный элемент	1 большой уплотнительный элемент или 4 малых уплотнительных элемента		

## Стандартные признаки

Исполнение закрытый Базовое изделие [CABTITE FRFT 4-1](#), [CABTITE GLX BK](#)

## Важное примечание

Сведения об изделии The set is made from UR-certified individual parts, so the approval is also valid for the set. Fixing material for mounting on the enclosure or control cabinet, is not included.

## Классификации

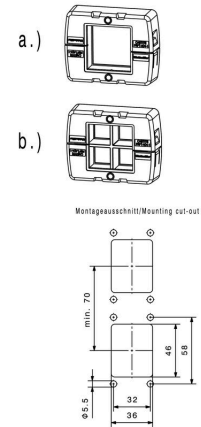
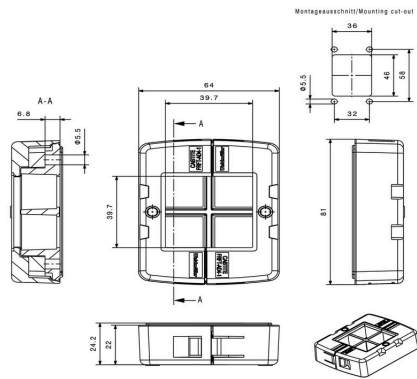
ETIM 8.0	EC002624	ETIM 9.0	EC002624
ETIM 10.0	EC002624	ECLASS 14.0	27-18-28-15
ECLASS 15.0	27-18-28-15		

CABTITE FRFT 4-1 SET

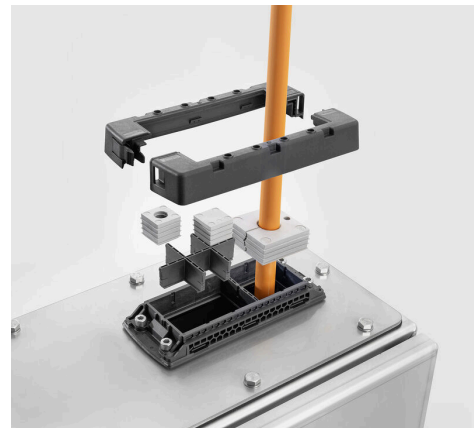
Weidmüller Interface GmbH & Co. KG  
Klingenbergstraße 26  
D-32758 Detmold  
Germany

Drawings

www.weidmueller.com



Пример использования



## CABTITE FRFT 4-1 SET

**Weidmüller Interface GmbH & Co. KG**  
 Klingenbergstraße 26  
 D-32758 Detmold  
 Germany

www.weidmueller.com

## Accessories

## Рейки экранированного соединения



В сочетании с большим количеством различных зажимов для подключения экрана (KLBÜ) рейки подключения экрана обеспечивают практичное, простое и быстрое экранирование кабелей.

## Основные данные для заказа

Тип	CABTITE CR 4/1 EMV	Версия
Заказ №	<a href="#">2583950000</a>	Экранированная соединительная рейка, Cabtite (система ввода кабелей), Сталь, оцинкованная, серебряный, Высота: 35.23 mm,
GTIN (EAN)	4050118647037	Ширина: 68 mm, Глубина: 16 mm
Кол.	10 ST	

## Фиксирующая рамка



Рамка, изготовленная из одной детали, быстро и легко собирается и состоит из размерно стабильного и армированного стекловолокном пластика. Стягивающее уплотнение из пеноматериала гарантирует эффективное уплотнение класса IP66 в соответствии с DIN EN 60529 даже на окрашенных и шероховатых поверхностях.

## Основные данные для заказа

Тип	CABTITE OFRL BK	Версия
Заказ №	<a href="#">2907560000</a>	Фиксирующая рамка, Cabtite (система ввода кабелей), Полиамид,
GTIN (EAN)	4099986539549	Глубоко-черный, Высота: 77 mm, Ширина: 9 mm, Глубина: 62 mm,
Кол.	20 ST	-40 °C... 120 °C

## Фиксирующий материал



Система кабельного ввода Cabtite обеспечивает максимальную гибкость в управлении кабелями шкафов управления, корпусов и машин, при этом она позволяет экономить время, а также обеспечивает надежное уплотнение и снятие натяжения на оконцованных и неоконцованных кабелях. Модульная конструкция рамки, сетчатых вкладок и уплотнительных элементов Cabtite обеспечивает быструю конфигурацию вырезов для оконцованных кабелей без использования инструментов и с надежным уплотнением класса IP66 в соответствии с DIN EN 60529. Рамка. Вкладка. Уплотнительный элемент. Три основных компонента в модульной системе гарантируют гибкость, изменяемость и разнообразие вариантов.

## CABTITE FRFT 4-1 SET

Weidmüller Interface GmbH & Co. KG  
Klingenbergstraße 26  
D-32758 Detmold  
Germany

www.weidmueller.com

## Accessories

## Основные данные для заказа

Тип	CABTITE SC M5X25 SET	Версия
Заказ №	<a href="#">2635120000</a>	Крепежный винт, Cabtite (система ввода кабелей), Нержавеющая
GTIN (EAN)	4050118662160	сталь, серебряный, Высота: 30 мм, Ширина: 8.5 мм, Глубина: 8.5
Кол.	1 ST	мм

## SE, маленький 20x20 мм, серый



Независимо от диаметра кабеля ассортимент изделий Cabtite позволит подобрать подходящую уплотнительную вставку.

Коническая форма уплотнительных элементов позволяет легко вытолкнуть предварительно размещенные сетчатые вкладки изнутри наружу. Это надежно уплотняет промежуточные участки и обеспечивает компенсацию натяжения в соответствии с DIN EN 62444. Уплотнительные вставки в сочетании с рамками обеспечивают класс защиты IP66. Благодаря своей разрезной конструкции с волнообразным разрезом они особенно удобны для применения с предварительно собранными кабелями.

- Черные уплотнительные вставки предназначены для особо высоких рабочих температур и обеспечивают класс пожаробезопасности UL 94 HB
- Серые уплотнительные элементы соответствуют классу пожаробезопасности UL 94 V0 и поэтому подходят для применения в железнодорожной отрасли
- Используя разнообразные вставки, через уплотнительный элемент можно пропустить два или больше кабелей, а также специальные кабели

## Основные данные для заказа

Тип	CABTITE BSE SML GY	Версия
Заказ №	<a href="#">2583350000</a>	Уплотнительный элемент, Cabtite (система ввода кабелей), TPE,
GTIN (EAN)	4050118615609	Светло-серый, Высота: 20.3 мм, Ширина: 20.3 мм, Глубина: 17.7
Кол.	10 ST	мм, -40 °C...90 °C, IP66
Тип	CABTITE SE 5-6 SML GY	Версия
Заказ №	<a href="#">2583450000</a>	Уплотнительный элемент, Cabtite (система ввода кабелей), TPE,
GTIN (EAN)	4050118616538	Светло-серый, Высота: 20.3 мм, Ширина: 20.3 мм, Глубина: 17.7
Кол.	10 ST	мм, -40 °C...90 °C, IP66
Тип	CABTITE SE 6-7 SML GY	Версия
Заказ №	<a href="#">2583460000</a>	Уплотнительный элемент, Cabtite (система ввода кабелей), TPE,
GTIN (EAN)	4050118616668	Светло-серый, Высота: 20.3 мм, Ширина: 20.3 мм, Глубина: 17.7
Кол.	10 ST	мм, -40 °C...90 °C, IP66
Тип	CABTITE SE 2/5-6 SML GY	Версия
Заказ №	<a href="#">2584890000</a>	Уплотнительный элемент, Cabtite (система ввода кабелей), TPE,
GTIN (EAN)	4050118616781	Светло-серый, Высота: 20.3 мм, Ширина: 20.3 мм, Глубина: 17.7
Кол.	10 ST	мм, -40 °C...90 °C, IP66

## CABTITE FRFT 4-1 SET

Weidmüller Interface GmbH & Co. KG  
Klingenbergstraße 26  
D-32758 Detmold  
Germany

## Accessories

www.weidmueller.com

## SE, большой 40x40 мм, серый



Независимо от диаметра кабеля ассортимент изделий Cabtite позволит подобрать подходящую уплотнительную вставку. Коническая форма уплотнительных элементов позволяет легко вытолкнуть предварительно размещенные сетчатые вкладки изнутри наружу. Это надежно уплотняет промежуточные участки и обеспечивает компенсацию натяжения в соответствии с DIN EN 62444. Уплотнительные вставки в сочетании с рамками обеспечивают класс защиты IP66. Благодаря своей разрезной конструкции с волнообразным разрезом они особенно удобны для применения с предварительно собранными кабелями.

- Черные уплотнительные вставки предназначены для особо высоких рабочих температур и обеспечивают класс пожаробезопасности UL 94 HB
- Серые уплотнительные элементы соответствуют классу пожаробезопасности UL 94 V0 и поэтому подходят для применения в железнодорожной отрасли
- Используя разнообразные вставки, через уплотнительный элемент можно пропустить два или больше кабелей, а также специальные кабели

## Основные данные для заказа

Тип	CABTITE BSE LRG GY	Версия
Заказ №	<a href="#">2584520000</a>	Уплотнительный элемент, Cabtite (система ввода кабелей), TPE,
GTIN (EAN)	4050118616330	Светло-серый, Высота: 42.8 mm, Ширина: 42.8 mm, Глубина: 17.7
Кол.	10 ST	mm, -40 °C...90 °C, IP66
Тип	CABTITE SE 19-20 LRG GY	Версия
Заказ №	<a href="#">2584460000</a>	Уплотнительный элемент, Cabtite (система ввода кабелей), TPE,
GTIN (EAN)	4050118616491	Светло-серый, Высота: 42.8 mm, Ширина: 42.8 mm, Глубина: 17.7
Кол.	10 ST	mm, -40 °C...90 °C, IP66

## CABTITE FRFT 4-1 SET

Weidmüller Interface GmbH &amp; Co. KG

Klingenbergstraße 26

D-32758 Detmold

Germany

## Accessories

www.weidmueller.com

## SE, маленький 20x20 мм, черный



Независимо от диаметра кабеля ассортимент изделий Cabtite позволит подобрать подходящую уплотнительную вставку.

Коническая форма уплотнительных элементов позволяет легко вытолкнуть предварительно размещенные сетчатые вкладки изнутри наружу. Это надежно уплотняет промежуточные участки и обеспечивает компенсацию натяжения в соответствии с DIN EN 62444. Уплотнительные вставки в сочетании с рамками обеспечивают класс защиты IP66. Благодаря своей разрезной конструкции с волнообразным разрезом они особенно удобны для применения с предварительно собранными кабелями.

- Черные уплотнительные вставки предназначены для особо высоких рабочих температур и обеспечивают класс пожаробезопасности UL 94 HB
- Серые уплотнительные элементы соответствуют классу пожаробезопасности UL 94 V0 и поэтому подходят для применения в железнодорожной отрасли
- Используя разнообразные вставки, через уплотнительный элемент можно пропустить два или больше кабелей, а также специальные кабели

## Основные данные для заказа

Тип	CABTITE BSE SML BK	Версия
Заказ №	<a href="#">2584790000</a>	Уплотнительный элемент, Cabtite (система ввода кабелей), TPE,
GTIN (EAN)	4050118616057	Глубоко-черный, Высота: 20.3 mm, Ширина: 20.3 mm, Глубина:
Кол.	10 ST	17.7 mm, -40 °C...120 °C, IP66
Тип	CABTITE SE 7-8 SML BK	Версия
Заказ №	<a href="#">2584670000</a>	Уплотнительный элемент, Cabtite (система ввода кабелей), TPE,
GTIN (EAN)	4050118616989	Глубоко-черный, Высота: 20.3 mm, Ширина: 20.3 mm, Глубина:
Кол.	10 ST	17.7 mm, -40 °C...120 °C, IP66
Тип	CABTITE SE 9-10 SML BK	Версия
Заказ №	<a href="#">2584080000</a>	Уплотнительный элемент, Cabtite (система ввода кабелей), TPE,
GTIN (EAN)	4050118616309	Глубоко-черный, Высота: 20.3 mm, Ширина: 20.3 mm, Глубина:
Кол.	10 ST	17.7 mm, -40 °C...120 °C, IP66
Тип	CABTITE SE 4/4-5 SML BK	Версия
Заказ №	<a href="#">2583560000</a>	Уплотнительный элемент, Cabtite (система ввода кабелей), TPE,
GTIN (EAN)	4050118616897	Глубоко-черный, Высота: 20.3 mm, Ширина: 20.3 mm, Глубина:
Кол.	10 ST	17.7 mm, -40 °C...120 °C, IP66

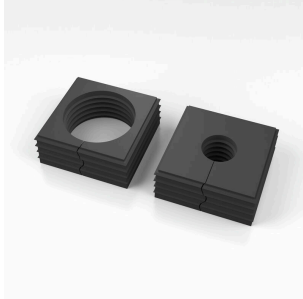
## CABTITE FRFT 4-1 SET

Weidmüller Interface GmbH & Co. KG  
Klingenbergstraße 26  
D-32758 Detmold  
Germany

## Accessories

www.weidmueller.com

## SE, большой 40x40 мм, черный



Независимо от диаметра кабеля ассортимент изделий Cabtite позволит подобрать подходящую уплотнительную вставку. Коническая форма уплотнительных элементов позволяет легко вытолкнуть предварительно размещенные сетчатые вкладки изнутри наружу. Это надежно уплотняет промежуточные участки и обеспечивает компенсацию натяжения в соответствии с DIN EN 62444. Уплотнительные вставки в сочетании с рамками обеспечивают класс защиты IP66. Благодаря своей разрезной конструкции с волнообразным разрезом они особенно удобны для применения с предварительно собранными кабелями.

- Черные уплотнительные вставки предназначены для особо высоких рабочих температур и обеспечивают класс пожаробезопасности UL 94 HB
- Серые уплотнительные элементы соответствуют классу пожаробезопасности UL 94 V0 и поэтому подходят для применения в железнодорожной отрасли
- Используя разнообразные вставки, через уплотнительный элемент можно пропустить два или больше кабелей, а также специальные кабели

## Основные данные для заказа

Тип	CABTITE BSE LRG BK	Версия
Заказ №	<a href="#">2583900000</a>	Уплотнительный элемент, Cabtite (система ввода кабелей), TPE,
GTIN (EAN)	4050118616378	Глубоко-черный, Высота: 42.8 mm, Ширина: 42.8 mm, Глубина:
Кол.	10 ST	17.7 mm, -40 °C...120 °C, IP66
Тип	CABTITE CSE 7-24 LRG BK	Версия
Заказ №	<a href="#">2583500000</a>	Уплотнительный элемент, Cabtite (система ввода кабелей), TPE,
GTIN (EAN)	4050118615975	Глубоко-черный, Высота: 42.8 mm, Ширина: 42.8 mm, Глубина: 63
Кол.	10 ST	mm, -40 °C...120 °C, IP66

## Заглушающая пробка



Заглушки используются для надежного блокирования неиспользуемых кабельных проходов в уплотняющих элементах.

## Основные данные для заказа

Тип	CABTITE BP 5MM PA	Версия
Заказ №	<a href="#">2652330000</a>	Blind plug, Cabtite (система ввода кабелей), Полиамид, белый,
GTIN (EAN)	4050118661835	Высота: 12 mm, Ширина: 5 mm, Глубина: 12 mm, -40 °C...120 °C,
Кол.	25 ST	IP66

## CABTITE FRFT 4-1 SET

**Weidmüller Interface GmbH & Co. KG**  
 Klingenbergstraße 26  
 D-32758 Detmold  
 Germany

www.weidmueller.com

## Accessories

Тип	CABTITE BP 6MM PA	Версия
Заказ №	<a href="#">2652340000</a>	Blind plug, Cabtite (система ввода кабелей), Полиамид, белый,
GTIN (EAN)	4050118661842	Высота: 16 mm, Ширина: 6 mm, Глубина: 16 mm, -40 °C...120 °C,
Кол.	25 ST	IP66
Тип	CABTITE BP 7MM PA	Версия
Заказ №	<a href="#">2652350000</a>	Blind plug, Cabtite (система ввода кабелей), Полиамид, белый,
GTIN (EAN)	4050118662450	Высота: 16 mm, Ширина: 7 mm, Глубина: 16 mm, -40 °C...120 °C,
Кол.	25 ST	IP66
Тип	CABTITE BP 8MM PA	Версия
Заказ №	<a href="#">2652360000</a>	Blind plug, Cabtite (система ввода кабелей), Полиамид, белый,
GTIN (EAN)	4050118662467	Высота: 16 mm, Ширина: 8 mm, Глубина: 16 mm, -40 °C...120 °C,
Кол.	25 ST	IP66
Тип	CABTITE BP 9MM PA	Версия
Заказ №	<a href="#">2652370000</a>	Blind plug, Cabtite (система ввода кабелей), Полиамид, белый,
GTIN (EAN)	4050118662474	Высота: 16 mm, Ширина: 9 mm, Глубина: 16 mm, -40 °C...120 °C,
Кол.	25 ST	IP66
Тип	CABTITE BP 10MM PA	Версия
Заказ №	<a href="#">2652380000</a>	Blind plug, Cabtite (система ввода кабелей), Полиамид, белый,
GTIN (EAN)	4050118662481	Высота: 16 mm, Ширина: 10 mm, Глубина: 16 mm, -40 °C...120 °C,
Кол.	25 ST	IP66

## Прямоугольный разделительный штамп для коммутаторов



Вы непременно должны выбрать именно пробивные инструменты Weidmüller для изготовления вырезов в шкафах управления!

- Кабельные вводы PG
- Кабельные вводы M
- Специальные кабельные вводы Не подходит для нержавеющей стали!

## Основные данные для заказа

Тип	KOK-46X46	Версия
Заказ №	<a href="#">9204810000</a>	Sheet holes
GTIN (EAN)	4032248694020	
Кол.	1 ST	