

**PVN DC 3I 3O 1MPP SW SPD1R CG 11**

**Weidmüller Interface GmbH & Co. KG**  
 Klingenbergstraße 26  
 D-32758 Detmold  
 Germany

www.weidmueller.com



Соединительные коробки PV Next для инверторов постоянного тока с 1-12 трекерами MPP используются для защиты стороны постоянного тока фотоэлектрической системы. Соединительные коробки защищают инвертор от избыточного напряжения и соответствуют Европейской директиве CLC/TS 5 1643-32. Кроме того, эти изделия способны защитить систему от обратных токов и обеспечивают возможность комбинировать жилы для экономии использования кабелей при монтаже.

**Основные данные для заказа**

Версия	Фотоэлектрическое оборудование, Соединительная коробка, PV Next, 1100 V, 1 MPP, 3 входа/3 выхода для каждого MPP, Устройство защиты от перенапряжения I / II, Размыкатель, Кабельный ввод
Заказ №	<a href="#">2890590000</a>
Тип	PVN DC 3I 3O 1MPP SW SPD1R CG 11
GTIN (EAN)	4064675878438
Кол.	1 Штука

## PVN DC 3I 30 1MPP SW SPD1R CG 11

Weidmüller Interface GmbH & Co. KG  
Klingenbergstraße 26  
D-32758 Detmold  
Germany

www.weidmueller.com

## Technical data

## Сертификаты

Допуски к эксплуатации



ROHS Соответствовать

## Размеры и массы

Глубина	172 mm	Глубина (дюймов)	6.7716 inch
Высота	228 mm	Высота (в дюймах)	8.9764 inch
Ширина	200 mm	Ширина (в дюймах)	7.874 inch
Масса нетто	2023 g		

## Температуры

Температура окружающей среды	-40 °C...50 °C	Влажность	5...95 % без появления конденсата
------------------------------	----------------	-----------	-----------------------------------

## Экологическое соответствие изделия

Состояние соответствия RoHS	Соответствует
REACH SVHC	Lead 7439-92-1
SCIP	bdab5698-6a20-4370-8e28-8810d882d01a

## Входит в комплект поставки

Прилагаемые принадлежности	Артикул	Монтажная опора
	Количество	4
	Артикул	Уплотняющая заглушка
	Количество	8

## Допуски и стандарты

Сертификаты EN 61439-2, IEC 61439-2

## Гарантия

Период времени 5 лет

## Входы

Количество электрических вводов максимальной мощности (MPP)	1		
Функциональный заземляющий соединитель	Кабельный ввод	Кол-во кабельных вводов	2
	Подключение проводов	Вид соединения	Винтовое соединение
			Гибкий, макс. H05(07)25 mm <sup>2</sup> V-K
		с кабельным наконечником, DIN 46228, ч. 1, макс.	16 mm <sup>2</sup>
Количество впускных отверстий трубки	2		
Вход пост. тока + и -	Подключение проводов	Совместимое кросс-соединение	TÜV 2 Pfg1169/08.07

## PVN DC 3I 30 1MPP SW SPD1R CG 11

Weidmüller Interface GmbH & Co. KG  
Klingenbergstraße 26  
D-32758 Detmold  
Germany

www.weidmueller.com

## Technical data

		Сечение провода, мин.	2.5 mm <sup>2</sup>
		Сечение провода, макс.	16 mm <sup>2</sup>
	Кабельный ввод	Кол-во кабельных вводов	4
Тип предохранителя	нет ни вставки предохранителя, ни держателя предохранителя		
Fuses	Нет		
Макс. кол-во входов пост. тока	для каждых 3 входов точки максимальной мощности, соединенных параллельно		
Количество вводов строк для каждого MPP	≤ 3		
Вспомогательный контакт устройства защиты от перенапряжения	Кабельный ввод	Кол-во кабельных вводов	2
	Подключение проводов	Вид соединения	Пружинное соединение с исполнительным устройством
		Гибкий, макс. H05(07) 1.5 mm <sup>2</sup> V-K	
		с кабельным наконечником, DIN 46228, ч. 1, макс. 1.5 mm <sup>2</sup>	
Количество входов	3		

## Выходы

Макс. количество выходов пост. тока	для каждых 3 выходов точки максимальной мощности, соединенных параллельно		
Выход пост. тока + и -	Подключение проводов	Вид соединения	PUSH IN
		Совместимое кросс-соединение	TÜV 2 Pfg1169/08.07
		Сечение провода, мин.	2.5 mm <sup>2</sup>
		Сечение провода, макс.	16 mm <sup>2</sup>

## Защита от перенапряжения, линия пост. тока

Нормы	EN 61643-31	Испытательный разрядный ток, Имп (10/350 мкс)	6.25 kA
Ток утечки, макс. (8/20 мкс)	40 kA	Уровень защиты, Up (+/-, -/PE, +/-PE)	≤ 3.8 kV
Потребляемая мощность в режиме ожидания, PC	< 0,2 Вт	Ток короткого замыкания, ISCPV	11000 A
Общий разрядный ток, Iобщ (8/20 мкс)	50 kA	Разрядный ток, In (8/20 мкс)	20 kA
Класс требований	Тип I/II	Общий разрядный ток, Iобщ (10/350 мкс)	12.5 kA
Уровень защиты, Up (-/PE)	≤ 3.8 kV	Уровень защиты, Up (+/-)	≤ 3.8 kV
Уровень защиты, Up (+/PE)	≤ 3.8 kV	Макс. напряжение сети PV, Uсрв	1100 V
Защита от перенапряжения на стороне 1000 В, тип I + II DC		Максимальное постоянное рабочее напряжение, режим DC UCPV +/-, -/PE, +/-PE	1100 V

## Корпус

Изоляционный материал	Полиэстер, армированный стекловолокном, поликарбонат, Поликарбонат	Вид монтажа	Настенная монтаж
Ударопрочность	IK08 по стандарту IEC 62208, IK10 по стандарту IEC 62262	Крепление корпуса	Через монтажные лапы крепления

## PVN DC 3I 30 1MPP SW SPD1R CG 11

Weidmüller Interface GmbH & Co. KG  
Klingenbergstraße 26  
D-32758 Detmold  
Germany

www.weidmueller.com

## Technical data

Класс защиты	II	Строка с типом соединения	Внутренняя клемма (с подающим вводом кабельного уплотнения)
--------------	----	---------------------------	---

## Общие данные

Нормы	EN 61643-31	Вид защиты	IP65
Место установки	Охраняемая открытая территория (на суше и на море)		

## Электрические характеристики

Номинальное напряжение пост. тока	1100 V		
Сопrotивление номинальному кратковременному току	Номинальный ток	62.5 A	
Ток на каждую точку максимальной мощности, макс.	50 A		

## -выключатель нагрузки пост. тока

Номинальное импульсное напряжение	8 кВ	Срабатывание размыкателя	Переключатель в крышке
Емкость размыкателя	DC-PV1, IEC 60947-3	Доступный привод двигателя	Нет
Номинальный ток включения короткого замыкания	1.4 A	Количество циклов операции размыкания при номинальном токе	300
Количество рабочих циклов	10000		

## Важное примечание

Сведения об изделии	Номер SCIP был присвоен из-за содержания свинца более 0,1% веса нетто. Инструкция по безопасной эксплуатации в соответствии с ECHA: обозначения вредного вещества достаточно для обеспечения безопасной эксплуатации артикула на протяжении всего жизненного цикла, включая срок службы, разборку и отходы/ фазу переработки
---------------------	--

## Классификации

ETIM 8.0	EC003857	ETIM 9.0	EC003857
ETIM 10.0	EC003857	ECLASS 14.0	22-57-02-92
ECLASS 15.0	22-57-02-92		

## Тендерные спецификации

Подробная спецификация	Combiner box for inverters with 1 MPP tracker, suitable for protecting the DC side of a photovoltaic system according to EN 51543-32. MPP1: 3 inputs, connection via M25 cable gland with 3x7mm Ø cable entry. PUSH IN connection / 2.5 - 6mm <sup>2</sup> single-wire, multi-wire, with/without ferrule. 3 outputs, connection via M25 cable gland with 3x7mm Ø cable entry. PUSH IN connection / 2.5 - 6mm <sup>2</sup> single-wire, multi-wire, with/without ferrule.
------------------------	--

## Technical data

Max. string voltage Uoc:  
1100V  
1 class/type I + II  
combined arrester with  
signal contact  
With load break switch  
for safe separation of the  
string lines  
Connection of the  
signal contact via cable  
glands (8-12mmØ) max.  
conductor cross-section:  
1.5mm<sup>2</sup>  
Connection of the  
functional earth via  
cable glands (8-12mmØ)  
Conductor cross-section:  
16-25mm<sup>2</sup>  
Protection class: IP65  
All built into a glas fibre  
reinforced polyester  
housing. Dimensions  
HxWxD: 228x200x172  
mm  
Approval according to  
low voltage switchgear  
and controlgear IEC  
61439-1:2011 and EN  
61439-2:2011

PVN DC 3I 30 1MPP SW SPD1R CG 11

Weidmüller Interface GmbH & Co. KG  
Klingenbergstraße 26  
D-32758 Detmold  
Germany

www.weidmueller.com

Drawings

Чертеж PCB платы

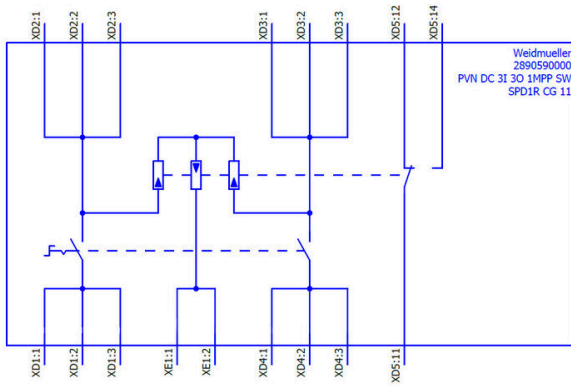


## PVN DC 3I 3O 1MPP SW SPD1R CG 11

**Weidmüller Interface GmbH & Co. KG**  
Klingenbergstraße 26  
D-32758 Detmold  
Germany

# Drawings

[www.weidmueller.com](http://www.weidmueller.com)



## PVN DC 3I 30 1MPP SW SPD1R CG 11

**Weidmüller Interface GmbH & Co. KG**  
 Klingenbergstraße 26  
 D-32758 Detmold  
 Germany

www.weidmueller.com

## Accessories

### Крышки для фотоэлектрических панелей



#### Основные данные для заказа

Тип	PV SUNCOVER 20/20/13 SW	Версия	
Заказ №	<a href="#">8000143244</a>	Фотоэлектрическое оборудование, Солнцезащитная крышка,	
GTIN (EAN)	4099987 111836	Размыкатель	
Кол.	1 ST		

### Инструменты для резки



Режущие инструменты для проводников наружным диаметром до 8, 12, 14 и 22 мм. Особая геометрия лезвия обеспечивает резку медных и алюминиевых проводников без пережатия и с минимальным физическим усилием. Режущие инструменты (от KT 8 до KT 22) также поставляются с защитной изоляцией до 1000 В, прошедшей испытания VDE и GS, в соответствии со стандартом EN/ IEC 60900.

#### Основные данные для заказа

Тип	KT 14	Версия	
Заказ №	<a href="#">1157820000</a>	Режущий инструмент, Резак для резки одной рукой	
GTIN (EAN)	4032248945344		
Кол.	1 ST		

## PVN DC 3I 30 1MPP SW SPD1R CG 11

Weidmüller Interface GmbH & Co. KG  
Klingenbergstraße 26  
D-32758 Detmold  
Germany

www.weidmueller.com

## Accessories

## Инструменты



- Для гибкого и одножильного провода с изоляцией из специального материала
- Высокое качество снятия изоляции для промышленного применения (соответствует требованиям, принятым в авиации)
- Ножи специальной формы позволяют выполнить зачистку проводов специальной конструкции со специальной изоляцией
- Длина снятия изоляции регулируется упором
- Высокая универсальность благодаря использованию сменных модулей снятия изоляции
- Качество снятия изоляции остается неизменным на протяжении большого периода времени
- Без повреждения провода
- Высокая стабильность в течение длительного срока службы и высокая надежность
- Встроенная функция резания

## Основные данные для заказа

Тип	MULTI-STRIPAX PV	Версия	
Заказ №	<a href="#">1190490000</a>	Фотоэлектрическое оборудование, Промышленный разъем	
GTIN (EAN)	4032248973262		
Кол.	1 ST		

## Отвертка для винтов с крестообразным шлицем, тип Phillips



Отвертка для крестообразных шлицев типа Phillips, SDK PH DIN 5262, ISO 8764/2-PH, выходной присоединительный размер согласно ISO 8764-PH, острие из хромистой стали - Chrom Top, рукоятка SoftFinish

## Основные данные для заказа

Тип	SDK PH3	Версия	
Заказ №	<a href="#">9008500000</a>	Отвертка, Отвертка	
GTIN (EAN)	4032248056491		
Кол.	1 ST		

## PVN DC 3I 30 1MPP SW SPD1R CG 11

Weidmüller Interface GmbH & Co. KG  
Klingenbergstraße 26  
D-32758 Detmold  
Germany

www.weidmueller.com

## Accessories

## Отвертка для винтов со шлицем



Отвертка для винтов со шлицем с круглым лезвием, SD DIN 5265, ISO 2380/2, выходной присоединительный размер согласно DIN 5264, ISO 2380/1, острие из хромистой стали - Chrom Top, рукоятка SoftFinish

## Основные данные для заказа

Тип	SDS 0.6X3.5X100	Версия	
Заказ №	<a href="#">9008330000</a>	Отвертка, Отвертка	
GTIN (EAN)	4032248056286		
Кол.	1 ST		
Тип	SDS 1.0X5.5X150	Версия	
Заказ №	<a href="#">9008350000</a>	Отвертка, Отвертка	
GTIN (EAN)	4032248056316		
Кол.	1 ST		

## Аксессуар



Крышка для защиты от пыли «Dustcap VSSO» защищает Weidmüller и фотоэлектрические соединители типа 4 от попадания пыли и грязи.

«SafetyClip» защищает фотоэлектрические соединители Weidmüller от случайного открывания, они могут быть разблокированы только специальным многофункциональным инструментом.

## Основные данные для заказа

Тип	VSSO WM4 C	Версия	
Заказ №	<a href="#">1254870000</a>	Фотоэлектрическое оборудование, Плоская конструкция	
GTIN (EAN)	4050118047479		
Кол.	100 ST		

## Устойчивые к ультрафиолетовому излучению кабельные стяжки



Устойчивый к ультрафиолетовому излучению полиамид 6.6 гарантирует исключительную устойчивость наших специальных кабельных стяжек даже в условиях сильного УФ излучения. Превосходны для постоянного использования вне помещения.

## PVN DC 3I 30 1MPP SW SPD1R CG 11

Weidmüller Interface GmbH & Co. KG  
Klingenbergstraße 26  
D-32758 Detmold  
Germany

www.weidmueller.com

## Accessories

## Основные данные для заказа

Тип	CB-UVR 290/4,5 BK	Версия	
Заказ №	<a href="#">2659350000</a>	Соединитель кабеля, 4,5 x 290 мм, Полиамид 66, 220 N	
GTIN (EAN)	4050118682816		
Кол.	100 ST		

## Кронштейны для наружного крепления



Пластины для наружного крепления  
Комплект по 4 шт.

## Основные данные для заказа

Тип	MF FPC	Версия	
Заказ №	<a href="#">9536040000</a>	FPC (корпус из поликарбоната, пустой), Монтажная опора, Крепежные кронштейны, Высота: 40 мм, Ширина: 19 мм, Глубина: 35,5 мм, Основной материал: Полиамид, Полиамид 66, Светло-серый	
GTIN (EAN)	4032248009442		
Кол.	1 ST		

## Соединительные кабели Y



Кабель Y используется для параллельного соединения нескольких жил в PV-системе, например, для разделения линии перед инвертором. Кабели доступны с различными вариантами соединений.

## Основные данные для заказа

Тип	PVHYM-M-XXXX6W+11	Версия	
Заказ №	<a href="#">2877850000</a>	Фотоэлектрическое оборудование, Кабель с тройниковым соединением, 1x WM4 C Female, 2x MC4 Male, 6mm <sup>2</sup> , 1100 V	
GTIN (EAN)	4064675666417		
Кол.	1 ST		
Тип	PVHYM+M-XXXX6W-11	Версия	
Заказ №	<a href="#">2877860000</a>	Фотоэлектрическое оборудование, Кабель с тройниковым соединением, 1x WM4 C Male, 2x MC4 Female, 6mm <sup>2</sup> , 1100 V	
GTIN (EAN)	4064675666424		
Кол.	1 ST		

## PVN DC 3I 30 1MPP SW SPD1R CG 11

**Weidmüller Interface GmbH & Co. KG**  
 Klingenbergstraße 26  
 D-32758 Detmold  
 Germany

www.weidmueller.com

## Accessories

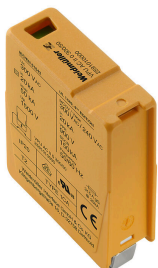
### Sealing sets



#### Основные данные для заказа

Тип	BLINDPLUG SET5 7X28MM	Версия	
Заказ №	<a href="#">3077670000</a>	Фотоэлектрическое оборудование, Blind plug	
GTIN (EAN)	4099987081894		
Кол.	1 ST		
Тип	BLINDPLUG SET50 7X28MM	Версия	
Заказ №	<a href="#">3077650000</a>	Фотоэлектрическое оборудование, Blind plug, Принадлежности,	
GTIN (EAN)	4099987081870	Заглушка, 50 шт.	
Кол.	1 ST		

### Запасная вставка



#### Основные данные для заказа

Тип	VPU PV I+II O 1000 E	Версия	
Заказ №	<a href="#">2530530000</a>	Surge voltage arrester, Low voltage, Accessories, Surge protection I /	
GTIN (EAN)	4050118540741	II, Spare arrester	
Кол.	9 ST		