

PVN DC 3I 3O 1MPP SPD1R WM4 11



Соединительные коробки PV Next для инверторов постоянного тока с 1-12 трекерами MPP используются для защиты стороны постоянного тока фотоэлектрической системы. Соединительные коробки защищают инвертор от избыточного напряжения и соответствуют Европейской директиве CLC/TS 5 1643-32. Кроме того, эти изделия способны защитить систему от обратных токов и обеспечивают возможность комбинировать жилы для экономии использования кабелей при монтаже.

Основные данные для заказа

Версия	Фотоэлектрическое оборудование, Соединительная коробка, PV Next, 1100 V, 1 MPP, 3 входа/3 выхода для каждого MPP, Устройство защиты от перенапряжения I / II, WM4C
Заказ №	2890440000
Тип	PVN DC 3I 3O 1MPP SPD1R WM4 11
GTIN (EAN)	4064675878285
Кол.	1 Штука

PVN DC 3I 30 1MPP SPD1R WM4 11

Weidmüller Interface GmbH & Co. KG
Klingenbergstraße 26
D-32758 Detmold
Germany

www.weidmueller.com

Технические данные

Сертификаты

Допуски к эксплуатации



ROHS Соответствовать

Размеры и массы

Глубина	132 mm	Глубина (дюймов)	5.1968 inch
Высота	234 mm	Высота (в дюймах)	9.2126 inch
Ширина	200 mm	Ширина (в дюймах)	7.874 inch
Масса нетто	1869 g		

Температуры

Температура окружающей среды	-40 °C...50 °C	Влажность	5...95 % без появления конденсата
------------------------------	----------------	-----------	-----------------------------------

Экологическое соответствие изделия

Состояние соответствия RoHS	Соответствует
REACH SVHC	Lead 7439-92-1
SCIP	bdab5698-6a20-4370-8e28-8810d882d01a

Входит в комплект поставки

Прилагаемые принадлежности	Артикул	Монтажная опора
	Количество	4

Допуски и стандарты

Сертификаты	IEC 61439-2, EN 61439-2:2020
-------------	------------------------------

Гарантия

Период времени	5 лет
----------------	-------

Входы

Количество электрических вводов максимальной мощности (MPP)	1		
Функциональный заземляющий соединитель	Кабельный ввод	Кол-во кабельных вводов	2
	Подключение проводов	Вид соединения	Винтовое соединение
		Гибкий, макс. H05(07)25 mm ² V-K	
	с кабельным наконечником, DIN 46228, ч. 1, макс.	16 mm ²	
Количество впускных отверстий трубки	2		
Вход пост. тока + и -	Подключение проводов	Совместимое кросс-соединение	EN 50618:2015
		Сечение провода, мин.	4 mm ²

PVN DC 3I 30 1MPP SPD1R WM4 11

Weidmüller Interface GmbH & Co. KG

Klingenbergstraße 26

D-32758 Detmold

Germany

www.weidmueller.com

Технические данные

		Сечение провода, макс.	6 mm ²
Тип предохранителя	нет ни вставки предохранителя, ни держателя предохранителя		
Fuses	Нет		
Макс. кол-во входов пост. тока	для каждых 3 входов точки максимальной мощности, соединенных параллельно		
Количество вводов строк для каждого MPP	≤ 3		
Вспомогательный контакт устройства защиты от перенапряжения	Кабельный ввод	Кол-во кабельных вводов	2
	Подключение проводов	Вид соединения	Пружинное соединение с исполнительным устройством
			Гибкий, макс. H05(07) 1.5 mm ² V-K
			с кабельным наконечником, DIN 46228, ч. 1, макс. 1.5 mm ²
Количество входов	3		

Выходы

Макс. количество выходов пост. тока	для каждых 3 выходов точки максимальной мощности, соединенных параллельно		
Выход пост. тока + и -	Подключение проводов	Вид соединения	Соединительный разъем WM4C
		Совместимое кросс-соединение	TÜV 2 Pfg1169/08.07
		Сечение провода, мин.	4 mm ²
		Сечение провода, макс.	6 mm ²

Защита от перенапряжения, линия пост. тока

Нормы	EN 61643-31	Испытательный разрядный ток, Имп (10/350 мкс)	6.25 kA
Ток утечки, макс. (8/20 мкс)	40 kA	Уровень защиты, Ur (+/-, -/PE, +/-PE)	≤ 3.8 kV
Потребляемая мощность в режиме ожидания, PC	< 0,2 Вт	Ток короткого замыкания, ISCPV	11000 A
Общий разрядный ток, Iобщий (8/20 мкс)	50 kA	Разрядный ток, In (8/20 мкс)	20 kA
Класс требований	Тип I/II	Общий разрядный ток, Iобщий (10/350 мкс)	12.5 kA
Уровень защиты, Ur (-/PE)	≤ 3.8 kV	Уровень защиты, Ur (+/-)	≤ 3.8 kV
Уровень защиты, Ur (+/PE)	≤ 3.8 kV	Макс. напряжение сети PV, Ucpv	1100 V
Максимальное постоянное рабочее напряжение, режим DC UCPV +/-, -/PE, +/-PE	1100 V		

Корпус

Изоляционный материал	Полиэстер, армированный стекловолокном, поликарбонат, Поликарбонат	Вид монтажа	Настенная монтаж
Ударопрочность	IK08 по стандарту IEC 62208, IK10 по стандарту IEC 62262	Крепление корпуса	Через монтажные лапы крепления
Класс защиты	II	Строка с типом соединения	Штекер WM4C

PVN DC 3I 30 1MPP SPD1R WM4 11

Weidmüller Interface GmbH & Co. KG

Klingenbergstraße 26
D-32758 Detmold
Germany

www.weidmueller.com

Технические данные

Общие данные

Нормы	EN 61643-31	Вид защиты	IP65
Место установки	Охраняемая открытая территория (на суше и на море)		

Электрические характеристики

Номинальное напряжение пост. тока	1100 V		
Сопrotивление номинальному кратковременному току	Номинальный ток	62.81 A	
Ток на каждую точку максимальной мощности, макс.	50.25 A		
Номинальный постоянный ток на соединение	Ток на линию, макс.	35.00 A	

-выключатель нагрузки пост. тока

Срабатывание размыкателя	без переключателя
--------------------------	-------------------

Важное примечание

Сведения об изделии	Номер SCIP был присвоен из-за содержания свинца более 0,1% веса нетто. Инструкция по безопасной эксплуатации в соответствии с ECHA: обозначения вредного вещества достаточно для обеспечения безопасной эксплуатации артикула на протяжении всего жизненного цикла, включая срок службы, разборку и отходы/фазу переработки
---------------------	---

Классификации

ETIM 8.0	EC003857	ETIM 9.0	EC003857
ETIM 10.0	EC003857	ECLASS 14.0	22-57-02-92
ECLASS 15.0	22-57-02-92		

Тендерные спецификации

Подробная спецификация	Combiner box for inverters with 1 MPP tracker, suitable for protecting the DC side of a photovoltaic system according to EN 51543-32. MPP1: 3 inputs, connection via WM4 C connector, compatible with cable type TÜV 2 Pfg1 169/08.07 / EN 50618:2063 3 outputs, connection via WM4 C connector, compatible with cable type TÜV 2 Pfg1 169/08.07 / EN 50618:2063 Max. string voltage Uoc: 1100V 1 class/type I + II combined arrester with signal contact Connection of the signal contact via cable glands (8-12mmØ) max. conductor cross-section: 1.5mm ²
------------------------	--

PVN DC 3I 30 1MPP SPD1R WM4 11

Weidmüller Interface GmbH & Co. KG

Klingenbergstraße 26

D-32758 Detmold

Germany

www.weidmueller.com

Технические данные

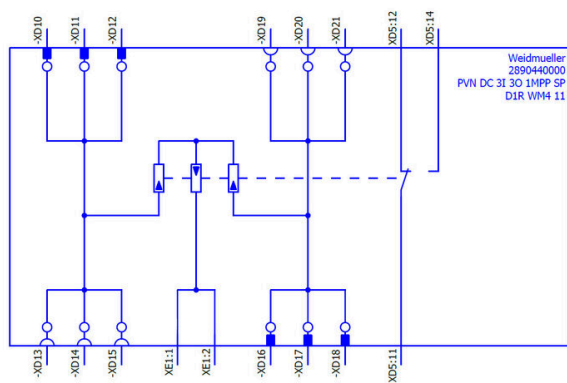
Connection of the functional earth via cable glands (8-12mmØ)
Conductor cross-section: 16-25mm²
Protection class: IP65
All built into a glass fibre reinforced polyester housing. Dimensions HxWxD: 234x200x132 mm
Approval according to low voltage switchgear and controlgear IEC 61439-1:2011 and EN 61439-2:2011

PVN DC 3I 30 1MPP SPD1R WM4 11

Weidmüller Interface GmbH & Co. KG
Klingenbergstraße 26
D-32758 Detmold
Germany

Изображения

www.weidmueller.com



PVN DC 3I 30 1MPP SPD1R WM4 11

Weidmüller Interface GmbH & Co. KG
Klingenbergstraße 26
D-32758 Detmold
Germany

www.weidmueller.com

Аксессуары

Фотоэлектрическая метеорологическая защита



Основные данные для заказа

Тип	PV SUNCOVER 20/20/13	Версия	
Заказ №	8000143243	Фотоэлектрическое оборудование, Солнцезащитная крышка	
GTIN (EAN)	4099987 111829		
Кол.	1 ST		

Инструменты для резки



Режущие инструменты для проводников наружным диаметром до 8, 12, 14 и 22 мм. Особая геометрия лезвия обеспечивает резку медных и алюминиевых проводников без пережатия и с минимальным физическим усилием. Режущие инструменты (от КТ 8 до КТ 22) также поставляются с защитной изоляцией до 1000 В, прошедшей испытания VDE и GS, в соответствии со стандартом EN/ IEC 60900.

Основные данные для заказа

Тип	КТ 14	Версия	
Заказ №	1157820000	Режущий инструмент, Резак для резки одной рукой	
GTIN (EAN)	4032248945344		
Кол.	1 ST		

PVN DC 3I 30 1MPP SPD1R WM4 11

Weidmüller Interface GmbH & Co. KG

Klingenbergstraße 26

D-32758 Detmold

Germany

www.weidmueller.com

Аксессуары

Инструменты



- Для гибкого и одножильного провода с изоляцией из специального материала
- Высокое качество снятия изоляции для промышленного применения (соответствует требованиям, принятым в авиации)
- Ножи специальной формы позволяют выполнить зачистку проводов специальной конструкции со специальной изоляцией
- Длина снятия изоляции регулируется упором
- Высокая универсальность благодаря использованию сменных модулей снятия изоляции
- Качество снятия изоляции остается неизменным на протяжении большого периода времени
- Без повреждения провода
- Высокая стабильность в течение длительного срока службы и высокая надежность
- Встроенная функция резания

Основные данные для заказа

Тип	MULTI-STRIPAX PV	Версия	
Заказ №	1190490000	Фотоэлектрическое оборудование, Промышленный разъем	
GTIN (EAN)	4032248973262		
Кол.	1 ST		

Отвертка для винтов с крестообразным шлицем, тип Phillips



Отвертка для крестообразных шлицев типа Phillips, SDK PH DIN 5262, ISO 8764/2-PH, выходной присоединительный размер согласно ISO 8764-PH, острое из хромистой стали - Chrom Top, рукоятка SoftFinish

Основные данные для заказа

Тип	SDK PH3	Версия	
Заказ №	9008500000	Отвертка, Отвертка	
GTIN (EAN)	4032248056491		
Кол.	1 ST		

PVN DC 3I 30 1MPP SPD1R WM4 11

Weidmüller Interface GmbH & Co. KG

Klingenbergstraße 26
D-32758 Detmold
Germany

www.weidmueller.com

Аксессуары

Отвертка для винтов со шлицем



Отвертка для винтов со шлицем с круглым лезвием, SD DIN 5265, ISO 2380/2, выходной присоединительный размер согласно DIN 5264, ISO 2380/1, острие из хромистой стали - Chrom Top, рукоятка SoftFinish

Основные данные для заказа

Тип	SDS 0.6X3.5X100	Версия	
Заказ №	9008330000	Отвертка, Отвертка	
GTIN (EAN)	4032248056286		
Кол.	1 ST		
Тип	SDS 1.0X5.5X150	Версия	
Заказ №	9008350000	Отвертка, Отвертка	
GTIN (EAN)	4032248056316		
Кол.	1 ST		

Полевые разъемы PV-Stick



Чем быстрее, тем лучше. Это также применимо и для кабелей систем сбора солнечной энергии. Наши удобные разъемы отлично удерживаются в руке даже в морозную погоду и могут быстро и легко устанавливаться без использования обжимного инструмента.

Вам больше не нужны обжимные контакты и инструменты, что позволяет избежать ошибок при монтаже. Это позволяет сэкономить до 50 % времени при установке без ущерба качеству. Новые фотоэлектрические разъемы имеют сертификат TÜV и соответствуют стандарту IEC 62852.

Наша технология «SNAP IN» обеспечивает безопасные соединения с минимальным усилием – вставить, повернуть: ток!

- 1500 В пост. тока (DE)/1500 В пост. тока (EN)
- Технология SNAP IN
- Соответствующее стандартам качество согласно IEC 62852
- Эргономичный дизайн, отмеченный наградами
- Самый быстрый фотоэлектрический соединитель, доступный сегодня
- Надежное защелкивание

Основные данные для заказа

Тип	PV-STICK+ VPE10	Версия	
Заказ №	1303450000	Фотоэлектрическое оборудование, Промышленный разъем,	
GTIN (EAN)	4050118102468	Версия для тока DC	
Кол.	10 ST		

PVN DC 3I 30 1MPP SPD1R WM4 11

Weidmüller Interface GmbH & Co. KG

Klingenbergstraße 26
D-32758 Detmold
Germany

www.weidmueller.com

Аксессуары

Тип	PV-STICK- VPE10	Версия
Заказ №	1303490000	Фотоэлектрическое оборудование, Промышленный разъем,
GTIN (EAN)	4050118102529	Версия для тока DC
Кол.	10 ST	

Аксессуар



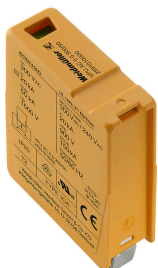
Крышка для защиты от пыли «Dustcap VSSO» защищает Weidmüller и фотоэлектрические соединители типа 4 от попадания пыли и грязи.

«SafetyClip» защищает фотоэлектрические соединители Weidmüller от случайного открывания, они могут быть разблокированы только специальным многофункциональным инструментом.

Основные данные для заказа

Тип	VSSO WM4 C	Версия
Заказ №	1254870000	Фотоэлектрическое оборудование, Плоская конструкция
GTIN (EAN)	4050118047479	
Кол.	100 ST	

Запасная вставка



Основные данные для заказа

Тип	VPU PV I+II O 1000	Версия
Заказ №	2530600000	Разрядник для защиты от перенапряжения, Низкое напряжение,
GTIN (EAN)	4050118540819	Аксессуар, Устройство защиты от перенапряжения I / II, Запасной разрядник
Кол.	9 ST	
Тип	VPU PV I+II OM 1000	Версия
Заказ №	2534300000	Разрядник для защиты от перенапряжения, Низкое напряжение,
GTIN (EAN)	4050118545906	Устройство защиты от перенапряжения I / II, Запасной разрядник
Кол.	9 ST	

PVN DC 3I 30 1MPP SPD1R WM4 11

Weidmüller Interface GmbH & Co. KG

Klingenbergstraße 26

D-32758 Detmold

Germany

www.weidmueller.com

Аксессуары

Устойчивые к ультрафиолетовому излучению кабельные стяжки

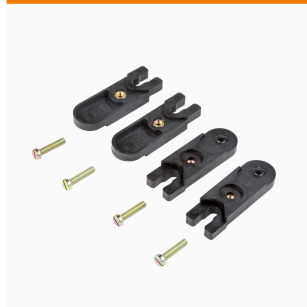


Устойчивый к ультрафиолетовому излучению полиамид 6.6 гарантирует исключительную устойчивость наших специальных кабельных стяжек даже в условиях сильного УФ излучения. Превосходны для постоянного использования вне помещения.

Основные данные для заказа

Тип	CB-UVR 290/4,5 BK	Версия
Заказ №	2659350000	Соединитель кабеля, 4,5 x 290 мм, Полиамид 66, 220 N
GTIN (EAN)	4050118682816	
Кол.	100 ST	

Кронштейны для наружного крепления



Пластины для наружного крепления
Комплект по 4 шт.

Основные данные для заказа

Тип	MF FPC	Версия
Заказ №	9536040000	FPC (корпус из поликарбоната, пустой), Монтажная опора,
GTIN (EAN)	4032248009442	Крепежные кронштейны, Высота: 40 мм, Ширина: 19 мм,
Кол.	1 ST	Глубина: 35.5 мм, Основной материал: Полиамид, Полиамид 66, Светло-серый

Соединительные кабели Y



Кабель Y используется для параллельного соединения нескольких жил в PV-системе, например, для разделения линии перед инвертором. Кабели доступны с различными вариантами соединений.

PVN DC 3I 30 1MPP SPD1R WM4 11

Weidmüller Interface GmbH & Co. KG

Klingenbergstraße 26

D-32758 Detmold

Germany

www.weidmueller.com

Аксессуары

Основные данные для заказа

Тип	PVHYM-M-XXXX6W+11	Версия
Заказ №	2877850000	Фотоэлектрическое оборудование, Кабель с тройниковым соединением, 1x WM4 C Female, 2x MC4 Male, 6mm ² , 1100 V
GTIN (EAN)	4064675666417	
Кол.	1 ST	
Тип	PVHYM+M+XXXX6W-11	Версия
Заказ №	2877860000	Фотоэлектрическое оборудование, Кабель с тройниковым соединением, 1x WM4 C Male, 2x MC4 Female, 6mm ² , 1100 V
GTIN (EAN)	4064675666424	
Кол.	1 ST	

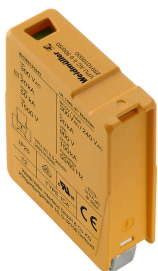
Sealing sets



Основные данные для заказа

Тип	BLINDPLUG SET5 7X28MM	Версия
Заказ №	3077670000	Фотоэлектрическое оборудование, Blind plug
GTIN (EAN)	4099987081894	
Кол.	1 ST	
Тип	BLINDPLUG SET50 7X28MM	Версия
Заказ №	3077650000	Фотоэлектрическое оборудование, Blind plug, Принадлежности,
GTIN (EAN)	4099987081870	Заглушка, 50 шт.
Кол.	1 ST	

Запасная вставка



Основные данные для заказа

Тип	VPU PV I+II O 1000 E	Версия
Заказ №	2530530000	Разрядник для защиты от перенапряжения, Низкое напряжение,
GTIN (EAN)	4050118540741	Аксессуар, Устройство защиты от перенапряжения I / II, Запасной разрядник
Кол.	9 ST	