

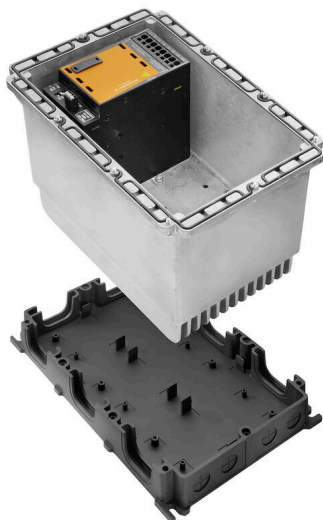
**FP PRO TOP3 48/10 3M****Weidmüller Interface GmbH & Co. KG**

Klingenbergstraße 26

D-32758 Detmold

Germany

www.weidmueller.com



Источники питания PROtop обеспечивают целый ряд функций со многими преимуществами. Они включают в себя высокую эффективность использования электроэнергии, исключительный резерв мощности, высокую надежность и дополнительные возможности связи. PROtop также поддерживают параллельное подключение с балансировкой нагрузки. Благодаря возможности встраивания наших источников питания PROtop в систему FieldPower® весь диапазон функций становится доступным на месте эксплуатации – со всеми преимуществами модульной системы FieldPower®.

**Основные данные для заказа**

Версия	Источник питания FieldPower®, IP 65, в закрытом состоянии, в комплексном состоянии, 0,416666667, 48 V, DC, PUSH IN
Заказ №	<a href="#">2887630000</a>
Тип	FP PRO TOP3 48/10 3M
GTIN (EAN)	4064675859888
Кол.	1 Штука

## FP PRO TOP3 48/10 3M

Weidmüller Interface GmbH & Co. KG  
Klingenbergstraße 26  
D-32758 Detmold  
Germany

www.weidmueller.com

## Technical data

## Сертификаты

ROHS Соответствовать

## Размеры и массы

Глубина	220 mm	Глубина (дюймов)	8.6614 inch
Высота	196 mm	Высота (в дюймах)	7.7165 inch
Ширина	196 mm	Ширина (в дюймах)	7.7165 inch
Масса нетто	5192 g		

## Температуры

Температура хранения	-40 °C...85 °C	Рабочая температура	-25 °C...50 °C
Температурный диапазон вставки	-25...50 °C	Запуск	≥ -40 °C
Влажность	35...85%, без конденсации и замерзания		

## Экологическое соответствие изделия

Состояние соответствия RoHS	Соответствует с исключением
Исключение из RoHS (если применимо/известно)	6с
REACH SVHC	Lead 7439-92-1, Potassium perfluorobutane sulfonate 29420-49-3
SCIP	7645f3b1-6db9-495d-9e21-ab1d894aff05

## Вход

Диапазон входного напряжения перем. тока	3 x 320...3 x 575 В перем. тока / 2 x 360...2 x 575 В перем. тока	Рекомендуемый предохранитель	3 - 5 A, Char C
Диапазон частот перем. тока	45...65 Hz	Метод проводного соединения	PUSH IN
Защита от перенапряжения	Варистор	Предохранитель на входе (внутр.)	Нет
Потребляемый ток, перем. ток	1,5 A @ 400 V DC / 2 A @ 320 V AC	Диапазон входного напряжения пост. тока	450...800 В DC (макс. 500 В DC согласно UL 508)
Пусковой ток	макс. 10 A		

## Выход

выходная мощность	480 W	Номинальное выходное напряжение	48 V DC ± 1 %
Выходное напряжение, макс.	56 V	Выходное напряжение, мин.	45 V
Метод проводного соединения	PUSH IN	Защита от перенапряжения	Варистор
Тип выходного напряжения	DC	Выходное напряжение, замечание	(регулируется с помощью потенциометра)
Номинальный выходной ток для Уном.	10 A @ 60 °C	Задержка включения	1 с
Выходной ток	0,416666667	Регулируемый номинальный ток	Нет
Выходное напряжение	48 V	Характеристика срабатывания	см. характеристическую кривую

## Общие данные

Указание по установке	Винты с крышкой включены	Влажность	35...85%, без конденсации и замерзания
Вид защиты	IP 65, в закрытом состоянии, в комплексном состоянии	Категория перенапряжения	III, II

## FP PRO TOP3 48/10 3M

Weidmüller Interface GmbH & Co. KG  
Klingenbergstraße 26  
D-32758 Detmold  
Germany

www.weidmueller.com

## Technical data

Защита от короткого замыкания Да, внутри

## Координация изоляции

Категория перенапряжения III, II

## Классификации

ETIM 8.0	EC002540	ETIM 9.0	EC002540
ETIM 10.0	EC002540	ECLASS 14.0	27-04-07-01
ECLASS 15.0	27-04-07-01		

## Вход

Диапазон входного напряжения перем. тока	3 x 320...3 x 575 В перем. тока / 2 x 360...2 x 575 В перем. тока	Рекомендуемый предохранитель	3 - 5 A, Char C
Диапазон частот перем. тока	45...65 Hz	Защита от перенапряжения	Варистор
Потребляемый ток, перем. ток	1,5 A @ 400 V DC / 2 A @ 320 V AC	Диапазон входного напряжения пост. тока	450...800 В DC (макс. 500 В DC согласно UL 508)
Пусковой ток	макс. 10 A	Предохранитель на входе (внутр.)	Нет

## Выход

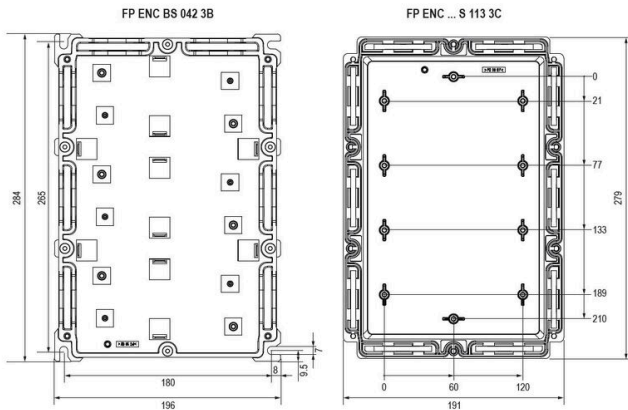
выходная мощность	480 W	Выходное напряжение, макс.	56 V
Выходное напряжение, мин.	45 V	Тип выходного напряжения	DC
Выходное напряжение, замечание	(регулируется с помощью потенциометра)	Задержка включения	1 с
Выходной ток	0,416666667	Регулируемый номинальный ток	Нет
Выходное напряжение	48 V	Характеристика срабатывания	см. характеристическую кривую
Номинальное выходное напряжение	48 V DC $\pm$ 1 %	Номинальный выходной ток для Uном.	10 A @ 60 °C

**FP PRO TOP3 48/10 3M**

**Weidmüller Interface GmbH & Co. KG**  
 Klingenbergstraße 26  
 D-32758 Detmold  
 Germany

www.weidmueller.com

**Drawings**



## FP PRO TOP3 48/10 3M

Weidmüller Interface GmbH & Co. KG  
Klingenbergstraße 26  
D-32758 Detmold  
Germany

www.weidmueller.com

## Accessories

## Уплотнения



Интеллектуальные кабельные решения позволяют сэкономить время и деньги.

Модульная система FieldPower® предлагает правильное решение для любой задачи по прокладке кабелей.

Складные уплотнители для использования предварительно собранных кабелей  
Уплотнители поставляются с соединительной резьбой M16 и M20. Возможна интеграция рабочих и сигнальных устройств в уплотнитель.

## Основные данные для заказа

Тип	DG D0 PT6	Версия
Заказ №	<a href="#">4323240000</a>	Уплотнительная вставка Field Power®, Глухое уплотнение, IP65, с соответствующим корпусом, ЭПДМ
GTIN (EAN)	4032248641246	
Кол.	10 ST	
Тип	DG M16 PT6	Версия
Заказ №	<a href="#">2545540000</a>	Уплотнительная вставка Field Power®, Уплотнение с соединительной резьбой, IP65, с соответствующим корпусом, ЭПДМ
GTIN (EAN)	4050118555523	
Кол.	1 ST	
Тип	DG M20 PT6	Версия
Заказ №	<a href="#">2545550000</a>	Уплотнительная вставка Field Power®, Уплотнение с соединительной резьбой, IP65, с соответствующим корпусом, ЭПДМ
GTIN (EAN)	4050118555530	
Кол.	1 ST	
Тип	RKDG 2XD8.5 WG PT6	Версия
Заказ №	<a href="#">1114530000</a>	Уплотнительная вставка Field Power®, Уплотнение, IP54, с соответствующим корпусом, ЭПДМ
GTIN (EAN)	4032248892624	
Кол.	10 ST	
Тип	RKDG D11 PT6	Версия
Заказ №	<a href="#">4323210000</a>	Уплотнительная вставка Field Power®, Складное уплотнение, IP65, с соответствующим корпусом, IP 65, с соответствующим корпусом, ЭПДМ
GTIN (EAN)	4032248641215	
Кол.	10 ST	
Тип	RKDG D13 PT6	Версия
Заказ №	<a href="#">4323230000</a>	Уплотнительная вставка Field Power®, Складное уплотнение, IP65, с соответствующим корпусом, IP 65, с соответствующим корпусом, ЭПДМ
GTIN (EAN)	4032248641239	
Кол.	10 ST	
Тип	RKDG D15 PT6	Версия
Заказ №	<a href="#">4323220000</a>	Уплотнительная вставка Field Power®, Складное уплотнение, IP65, с соответствующим корпусом, IP 65, с соответствующим корпусом, ЭПДМ
GTIN (EAN)	4032248641222	
Кол.	10 ST	
Тип	RKDG D17 PT6	Версия
Заказ №	<a href="#">4324010000</a>	Уплотнительная вставка Field Power®, Складное уплотнение, IP65, с соответствующим корпусом, IP 65, с соответствующим корпусом, ЭПДМ
GTIN (EAN)	4032248641284	
Кол.	10 ST	
Тип	RKDG D18 WG PT6	Версия
Заказ №	<a href="#">2491870000</a>	Уплотнительная вставка Field Power®, Уплотнение, IP54, с соответствующим корпусом, ЭПДМ
GTIN (EAN)	4050118501537	
Кол.	10 ST	
Тип	RKDG D24 WG PT6	Версия
Заказ №	<a href="#">1069060000</a>	Уплотнительная вставка Field Power®, Уплотнение, IP54, с соответствующим корпусом, ЭПДМ
GTIN (EAN)	4032248827053	
Кол.	10 ST	

## FP PRO TOP3 48/10 3M

Weidmüller Interface GmbH &amp; Co. KG

Klingenbergstraße 26

D-32758 Detmold

Germany

www.weidmueller.com

## Accessories

Тип	RKDG D9 PT6	Версия
Заказ №	<a href="#">4329610000</a>	Уплотнительная вставка Field Power®, Складное уплотнение, IP65,
GTIN (EAN)	4032248668687	с соответствующим корпусом, IP 65, с соответствующим корпусом,
Кол.	10 ST	ЭПДМ

## Штепсельный предохранитель



Распределение электроэнергии с использованием необработанных кабелей сечением от 1,5 до 6 мм<sup>2</sup>.  
Подача электропитания/Т-образный отвод посредством соединения PUSH IN (0,5-10 мм<sup>2</sup>) и/или вставное соединение (0,5-4 мм<sup>2</sup>).

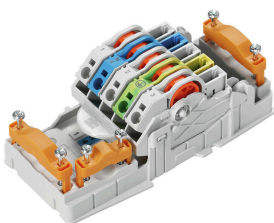
Цветная маркировка обеспечивает четкое распределение проводов.

- Электропитание
- Распределение питания
- Разветвление системы электропитания

## Основные данные для заказа

Тип	PTSI 4/LD 36V AC/DC	Версия
Заказ №	<a href="#">1252210000</a>	Штекерный разъем Field Power®, Предохранитель, IP20,
GTIN (EAN)	4050118044331	Полиамид, PUSH IN, Количество полюсов (текст): 5
Кол.	1 ST	
Тип	PTSI 4/LD 400V AC	Версия
Заказ №	<a href="#">1961770000</a>	Штекерный разъем Field Power®, Предохранитель, IP20,
GTIN (EAN)	4032248641765	Полиамид, PUSH IN, Количество полюсов (текст): 5
Кол.	1 ST	

## AC



Распределение электроэнергии с использованием необработанных кабелей сечением от 1,5 до 6 мм<sup>2</sup>.  
Подача электропитания/Т-образный отвод посредством соединения PUSH IN (0,5-10 мм<sup>2</sup>) и/или вставное соединение (0,5-4 мм<sup>2</sup>).

Цветная маркировка обеспечивает четкое распределение проводов.

- Электропитание
- Распределение питания
- Разветвление системы электропитания

## Основные данные для заказа

Тип	PT6	Версия
Заказ №	<a href="#">1957620000</a>	Контактный элемент FieldPower®, Переменный ток, IP20,
GTIN (EAN)	4032248642489	Соединение путем прорезания изоляции (IDC), PUSH IN,
Кол.	1 ST	Количество полюсов (текст): 5

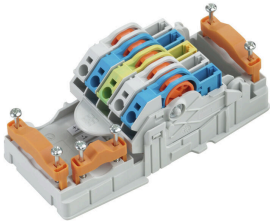
## FP PRO TOP3 48/10 3M

Weidmüller Interface GmbH & Co. KG  
Klingenbergstraße 26  
D-32758 Detmold  
Germany

www.weidmueller.com

## Accessories

## DC



Распределение электроэнергии с использованием необработанных кабелей сечением от 1,5 до 6 мм<sup>2</sup>.  
Подача электропитания/Т-образный отвод посредством соединения PUSH IN (0,5-10 мм<sup>2</sup>) и/или вставное соединение (0,5-4 мм<sup>2</sup>).

Цветная маркировка обеспечивает четкое распределение проводов.

- Электропитание
- Распределение питания
- Разветвление системы электропитания

## Основные данные для заказа

Тип	PT6 DC	Версия	
Заказ №	<a href="#">1126840000</a>	Контактный элемент FieldPower®, DC, IP20, Соединение путем	
GTIN (EAN)	4032248908462	прорезания изоляции (IDC), PUSH IN, Количество полюсов (текст):	
Кол.	1 ST		5

## Пластиковые контргайки, серые



Вдобавок к кабельным вводам, предназначенным для самых разных областей, портфолио продукции дополнено заглушками, элементами компенсации давления, переходниками и соответствующими вспомогательными принадлежностями, такими как контргайки, уплотнительные кольца, плоские шайбы и кольца заземления.

## Основные данные для заказа

Тип	SKMU M20 - K GR	Версия	
Заказ №	<a href="#">1772460000</a>	SKMU PA (пластиковая контргайка), Контргайка, M 20, 6 mm,	
GTIN (EAN)	4032248130207	Полиамид 6 (PA 6 - GF 30)	
Кол.	100 ST		

## Версия IP68



Помимо большого выбора корпусов, компания Weidmüller предлагает множество кабельных вводов для самых разных областей применения.

Кабельные вводы, изготовленные из латуни, пластика и нержавеющей стали, соответствуют различным классам защиты IP, что позволяет их использовать в любых промышленных корпусах.

В зависимости от серии и области применения, кабельные вводы проверяются и сертифицируются в соответствии с требованиями VDE, UL, UR, cULus, DNV GL или EN 45545.

## FP PRO TOP3 48/10 3M

Weidmüller Interface GmbH & Co. KG  
Klingenbergstraße 26  
D-32758 Detmold  
Germany

www.weidmueller.com

## Accessories

## Основные данные для заказа

Тип	VG M20-1/K68	Версия
Заказ №	<a href="#">1772300000</a>	VG K (стандартный пластиковый кабельный ввод), Кабельный ввод,
GTIN (EAN)	4032248129966	прямой, M 20, 10 mm, OD min. 6 - OD max. 12 mm, IP54, IP66,
Кол.	50 ST	IP67, IP68 — 5 бар (30 мин), Полиамид 6
Тип	VG M20 - K 68	Версия
Заказ №	<a href="#">2811470000</a>	VG K (стандартный пластиковый кабельный ввод), Кабельный ввод,
GTIN (EAN)	4064675292227	прямой, M 20, 10 mm, OD min. 10 - OD max. 14 mm, IP54, IP66,
Кол.	50 ST	IP67, IP68 — 5 бар (30 мин), Полиамид 6

## Вставной разъем



Распределение электроэнергии с использованием необработанных кабелей сечением от 1,5 до 6 мм<sup>2</sup>.  
Подача электропитания/Т-образный отвод посредством соединения PUSH IN (0,5-10 мм<sup>2</sup>) и/или вставное соединение (0,5-4 мм<sup>2</sup>).

Цветная маркировка обеспечивает четкое распределение проводов.

- Электропитание
- Распределение питания
- Разветвление системы электропитания

## Основные данные для заказа

Тип	PTDS 4	Версия
Заказ №	<a href="#">1952130000</a>	Штекерный разъем Field Power®, 3-фазный перем. ток, IP20,
GTIN (EAN)	4032248632084	Полиамид, PUSH IN, Количество полюсов (текст): 2 x 5
Кол.	10 ST	
Тип	PTDS 4 DC	Версия
Заказ №	<a href="#">1009990000</a>	Штекерный разъем Field Power®, DC, IP20, Полиамид, PUSH IN,
GTIN (EAN)	4032248715244	Количество полюсов (текст): 2 x 5
Кол.	10 ST	
Тип	PTS 4	Версия
Заказ №	<a href="#">1952120000</a>	Штекерный разъем Field Power®, 3-фазный перем. ток, IP20,
GTIN (EAN)	4032248632909	Полиамид, PUSH IN, Количество полюсов (текст): 5
Кол.	10 ST	
Тип	PTS 4 DC	Версия
Заказ №	<a href="#">1131730000</a>	Штекерный разъем Field Power®, DC, IP20, Полиамид, PUSH IN,
GTIN (EAN)	4032248912117	Количество полюсов (текст): 5
Кол.	10 ST	

## Клеммные рейки для нижних деталей корпуса



Широкий выбор аксессуаров для распределительных коробок FieldPower®.

Кабельные уплотнения, клеммные рейки, блокирующие элементы и многое другое.

## FP PRO TOP3 48/10 3M

Weidmüller Interface GmbH & Co. KG  
Klingenbergstraße 26  
D-32758 Detmold  
Germany

www.weidmueller.com

## Accessories

## Основные данные для заказа

Тип	TS 35 PT6	Версия
Заказ №	<a href="#">1170690000</a>	Клеммная рейка Field Power®, Сталь, оцинкованная, 54 мм, для
GTIN (EAN)	4032248962532	основания
Кол.	10 ST	
Тип	FP ENC DR07 142 XB	Версия
Заказ №	<a href="#">2633450000</a>	Клеммная рейка Field Power®, Сталь, оцинкованная, 142 мм, для
GTIN (EAN)	4050118664416	основания
Кол.	5 ST	
Тип	FP ENC DR07 230 3B	Версия
Заказ №	<a href="#">2633460000</a>	Клеммная рейка Field Power®, Сталь, оцинкованная, 230 мм, для
GTIN (EAN)	4050118664409	основания
Кол.	5 ST	

## Клеммные рейки для алюминиевых крышек



Широкий выбор аксессуаров для распределительных коробок FieldPower®.  
Кабельные уплотнения, клеммные рейки, блокирующие элементы и многое другое.

## Основные данные для заказа

Тип	FP ENC DR15 68 XC A	Версия
Заказ №	<a href="#">8000046634</a>	Клеммная рейка Field Power®, Сталь, оцинкованная, 68 мм, для
GTIN (EAN)	4050118686586	алюминиевой крышки
Кол.	5 ST	
Тип	FP ENC DR07 080 XC A	Версия
Заказ №	<a href="#">2633730000</a>	Клеммная рейка Field Power®, Сталь, оцинкованная, 80 мм, для
GTIN (EAN)	4050118664379	алюминиевой крышки
Кол.	5 ST	
Тип	FP ENC DR07 110 3C A	Версия
Заказ №	<a href="#">2633750000</a>	Клеммная рейка Field Power®, Сталь, оцинкованная, 110 мм, для
GTIN (EAN)	4050118664362	алюминиевой крышки
Кол.	5 ST	
Тип	FP ENC DR07 145 3C A	Версия
Заказ №	<a href="#">2633760000</a>	Клеммная рейка Field Power®, Сталь, оцинкованная, 145 мм, для
GTIN (EAN)	4050118664355	алюминиевой крышки
Кол.	5 ST	
Тип	FP ENC DR07 170 3C A	Версия
Заказ №	<a href="#">2633780000</a>	Клеммная рейка Field Power®, Сталь, оцинкованная, 170 мм, для
GTIN (EAN)	4050118664348	алюминиевой крышки
Кол.	5 ST	

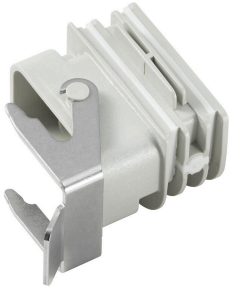
## FP PRO TOP3 48/10 3M

**Weidmüller Interface GmbH & Co. KG**  
 Klingenbergstraße 26  
 D-32758 Detmold  
 Germany

www.weidmueller.com

## Accessories

## Адаптеры



Адаптер HQ для FieldPower®  
 Монтаж без использования инструментов, подобно  
 кабельному уплотнению FieldPower  
 Подходит для вставок штепсельных разъемов HQ 4/2,  
 HQ 8 и HQ 17  
 Вариант исполнения с запираемой защитной крышкой  
 (защита от включения в соответствии с EN 60204-1)

## Основные данные для заказа

Тип	BG ARGH HQP ALU PT6	Версия	
Заказ №	<a href="#">1532200000</a>	Адаптер, Уплотнительная вставка Field Power®, Адаптер HQ, IP65,	
GTIN (EAN)	4050118337433	с соответствующим корпусом, Поликарбонат, армированный	
Кол.	1 ST	стекловолокном, Блокируемый: Нет	
Тип	BG ARGH HQP ALU PT6 CS	Версия	
Заказ №	<a href="#">1532210000</a>	Адаптер, Уплотнительная вставка Field Power®, Адаптер HQ, IP65,	
GTIN (EAN)	4050118337600	с соответствующим корпусом, Поликарбонат, армированный	
Кол.	1 ST	стекловолокном, Блокируемый: Да	

## DMS PRO



Динамометрические ключи Weidmüller имеют эргономичную форму и поэтому идеально подходят для работы одной рукой. Они не вызывают усталости во время работы при любых направлениях монтажа. Кроме того, они оснащены автоматическим ограничителем момента затяжки и имеют высокую точность повторения.

## Основные данные для заказа

Тип	DMS PRO	Версия	
Заказ №	<a href="#">1479120000</a>	Mounting tool	
GTIN (EAN)	4050118287011		
Кол.	1 ST		

## FP PRO TOP3 48/10 3M

**Weidmüller Interface GmbH & Co. KG**  
 Klingenbergstraße 26  
 D-32758 Detmold  
 Germany

www.weidmueller.com

## Accessories

## Bits E6,3 - Torx®



Биты Weidmüller - это стандартные биты, очень популярные у пользователей благодаря своему высокому качеству, большому ассортименту и КПД. За счет управляемого компьютером метода затвердевания компания Weidmüller может гарантировать неизменно высокий стандарт качества. Используемое высококачественное сырье обеспечивает значения крутящего момента значительно выше любых указанных в соответствующих стандартах DIN:

- DIN 5261 для бит PH/PZ;
- DIN 5263 для шлицевых бит;
- стандарт Samcag для бит TORX. Это означает длительный срок службы при высоких крутящих моментах, тем самым обеспечивая идеальные условия использования в стандартных ситуациях.

Преимущества:

- Подходят для всех типов винтов. Благодаря отличной твердости с величиной 59-61 HRC они подходят для использования как с механическими, так и с электрическими инструментами.
- Высокая износостойчивость обеспечивает длительный ожидаемый срок службы.
- Оптимальная посадка во всех винтах DIN означает низкий износ и оптимальную передачу крутящего момента.
- Изготовлено в соответствии с профессиональными критериями качества согласно применимым стандартам ISO с неизменно высоким стандартом качества.

## Основные данные для заказа

Тип	БИТ E6,3 T20 X 150	Версия	
Заказ №	<a href="#">2821510000</a>	Сборочный инструмент	
GTIN (EAN)	4064675359050		
Кол.	5 ST		