

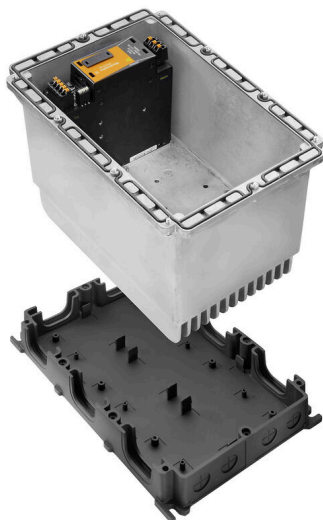
FP PRO TOP3 24/10 3M**Weidmüller Interface GmbH & Co. KG**

Klingenbergstraße 26

D-32758 Detmold

Germany

www.weidmueller.com



Источники питания PROtop обеспечивают целый ряд функций со многими преимуществами. Они включают в себя высокую эффективность использования электроэнергии, исключительный резерв мощности, высокую надежность и дополнительные возможности связи. PROtop также поддерживают параллельное подключение с балансировкой нагрузки. Благодаря возможности встраивания наших источников питания PROtop в систему FieldPower® весь диапазон функций становится доступным на месте эксплуатации – со всеми преимуществами модульной системы FieldPower®.

Основные данные для заказа

Версия	Источник питания FieldPower®, IP 65, в закрытом состоянии, в комплексном состоянии, 0,416666667, 24 V, DC, PUSH IN
Заказ №	2887590000
Тип	FP PRO TOP3 24/10 3M
GTIN (EAN)	4064675859840
Кол.	1 Штука

FP PRO TOP3 24/10 3M

Weidmüller Interface GmbH & Co. KG
Klingenbergstraße 26
D-32758 Detmold
Germany

www.weidmueller.com

Technical data

Сертификаты

ROHS Соответствовать

Размеры и массы

Глубина	220 mm	Глубина (дюймов)	8.6614 inch
Высота	196 mm	Высота (в дюймах)	7.7165 inch
Ширина	196 mm	Ширина (в дюймах)	7.7165 inch
Масса нетто	4869 g		

Температуры

Температура хранения	-40 °C...85 °C	Рабочая температура	-25 °C...50 °C
Температурный диапазон вставки	-25...50 °C	Запуск	≥ -40 °C
Влажность	35...85%, без конденсации и замерзания		

Экологическое соответствие изделия

Состояние соответствия RoHS	Соответствует с исключением
Исключение из RoHS (если применимо/известно)	6с
REACH SVHC	Lead 7439-92-1, Potassium perfluorobutane sulfonate 29420-49-3
SCIP	7645f3b1-6db9-495d-9e21-ab1d894aff05

Вход

Диапазон входного напряжения перем. тока	3 x 320...3 x 575 В перем. тока / 2 x 360...2 x 575 В перем. тока	Рекомендуемый предохранитель	2 - 3 A, Char. C
Диапазон частот перем. тока	45...65 Hz	Метод проводного соединения	PUSH IN
Защита от перенапряжения	Варистор	Предохранитель на входе (внутр.)	Нет
Потребляемый ток, перем. ток	0,7 A @ 400 V DC / 0,8 A @ 320 V AC	Диапазон входного напряжения пост. тока	450...800 В DC (макс. 500 В DC согласно UL 508)
Пусковой ток	макс. 10 A		

Выход

выходная мощность	480 W	Номинальное выходное напряжение	24 V DC ± 1 %
Выходное напряжение, макс.	28.8 V	Выходное напряжение, мин.	22.5 V
Метод проводного соединения	PUSH IN	Защита от перенапряжения	Варистор
Тип выходного напряжения	DC	Выходное напряжение, замечание	(регулируется с помощью потенциометра)
Номинальный выходной ток для Uном.	10 A @ 60 °C	Задержка включения	1 с
Выходной ток	0,416666667	Регулируемый номинальный ток	Нет
Выходное напряжение	24 V	Характеристика срабатывания	см. характеристическую кривую

Общие данные

Указание по установке	Винты с крышкой включены	Влажность	35...85%, без конденсации и замерзания
Вид защиты	IP 65, в закрытом состоянии, в комплексном состоянии	Категория перенапряжения	III, II

FP PRO TOP3 24/10 3M

Weidmüller Interface GmbH & Co. KG
Klingenbergstraße 26
D-32758 Detmold
Germany

www.weidmueller.com

Technical data

Защита от короткого замыкания Да, внутри

Координация изоляции

Категория перенапряжения III, II

Классификации

ETIM 8.0	EC002540	ETIM 9.0	EC002540
ETIM 10.0	EC002540	ECLASS 14.0	27-04-07-01
ECLASS 15.0	27-04-07-01		

Вход

Диапазон входного напряжения перем. тока	3 x 320...3 x 575 В перем. тока / 2 x 360...2 x 575 В перем. тока	Рекомендуемый предохранитель	2 - 3 A, Char. C
Диапазон частот перем. тока	45...65 Hz	Защита от перенапряжения	Варистор
Потребляемый ток, перем. ток	0,7 A @ 400 V DC / 0,8 A @ 320 V AC	Диапазон входного напряжения пост. тока	450...800 В DC (макс. 500 В DC согласно UL 508)
Пусковой ток	макс. 10 A	Предохранитель на входе (внутр.)	Нет

Выход

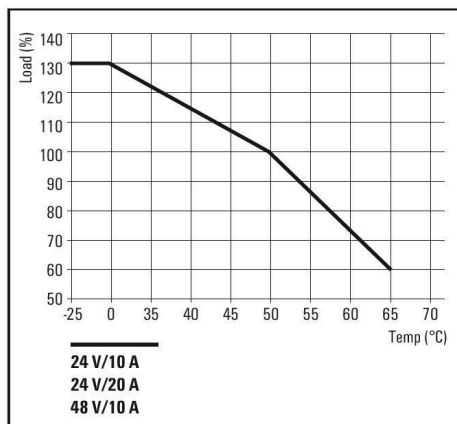
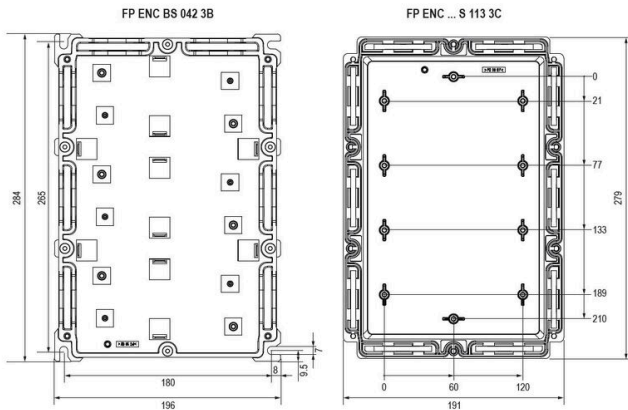
выходная мощность	480 W	Выходное напряжение, макс.	28.8 V
Выходное напряжение, мин.	22.5 V	Тип выходного напряжения	DC
Выходное напряжение, замечание	(регулируется с помощью потенциометра)	Задержка включения	1 с
Выходной ток	0,416666667	Регулируемый номинальный ток	Нет
Выходное напряжение	24 V	Характеристика срабатывания	см. характеристическую кривую
Номинальное выходное напряжение	24 V DC \pm 1 %	Номинальный выходной ток для Uном.	10 A @ 60 °C

FP PRO TOP3 24/10 3M

Weidmüller Interface GmbH & Co. KG
 Klingenbergstraße 26
 D-32758 Detmold
 Germany

www.weidmueller.com

Drawings



FP PRO TOP3 24/10 3M

Weidmüller Interface GmbH & Co. KG
Klingenbergstraße 26
D-32758 Detmold
Germany

www.weidmueller.com

Accessories

Уплотнения



Интеллектуальные кабельные решения позволяют сэкономить время и деньги.

Модульная система FieldPower® предлагает правильное решение для любой задачи по прокладке кабелей.

Складные уплотнители для использования предварительно собранных кабелей
Уплотнители поставляются с соединительной резьбой M16 и M20. Возможна интеграция рабочих и сигнальных устройств в уплотнитель.

Основные данные для заказа

Тип	DG D0 PT6	Версия
Заказ №	4323240000	Уплотнительная вставка Field Power®, Глухое уплотнение, IP65, с соответствующим корпусом, ЭПДМ
GTIN (EAN)	4032248641246	
Кол.	10 ST	
Тип	DG M16 PT6	Версия
Заказ №	2545540000	Уплотнительная вставка Field Power®, Уплотнение с соединительной резьбой, IP65, с соответствующим корпусом, ЭПДМ
GTIN (EAN)	4050118555523	
Кол.	1 ST	
Тип	DG M20 PT6	Версия
Заказ №	2545550000	Уплотнительная вставка Field Power®, Уплотнение с соединительной резьбой, IP65, с соответствующим корпусом, ЭПДМ
GTIN (EAN)	4050118555530	
Кол.	1 ST	
Тип	RKDG 2XD8.5 WG PT6	Версия
Заказ №	1114530000	Уплотнительная вставка Field Power®, Уплотнение, IP54, с соответствующим корпусом, ЭПДМ
GTIN (EAN)	4032248892624	
Кол.	10 ST	
Тип	RKDG D11 PT6	Версия
Заказ №	4323210000	Уплотнительная вставка Field Power®, Складное уплотнение, IP65, с соответствующим корпусом, IP 65, с соответствующим корпусом, ЭПДМ
GTIN (EAN)	4032248641215	
Кол.	10 ST	
Тип	RKDG D13 PT6	Версия
Заказ №	4323230000	Уплотнительная вставка Field Power®, Складное уплотнение, IP65, с соответствующим корпусом, IP 65, с соответствующим корпусом, ЭПДМ
GTIN (EAN)	4032248641239	
Кол.	10 ST	
Тип	RKDG D15 PT6	Версия
Заказ №	4323220000	Уплотнительная вставка Field Power®, Складное уплотнение, IP65, с соответствующим корпусом, IP 65, с соответствующим корпусом, ЭПДМ
GTIN (EAN)	4032248641222	
Кол.	10 ST	
Тип	RKDG D17 PT6	Версия
Заказ №	4324010000	Уплотнительная вставка Field Power®, Складное уплотнение, IP65, с соответствующим корпусом, IP 65, с соответствующим корпусом, ЭПДМ
GTIN (EAN)	4032248641284	
Кол.	10 ST	
Тип	RKDG D18 WG PT6	Версия
Заказ №	2491870000	Уплотнительная вставка Field Power®, Уплотнение, IP54, с соответствующим корпусом, ЭПДМ
GTIN (EAN)	4050118501537	
Кол.	10 ST	
Тип	RKDG D24 WG PT6	Версия
Заказ №	1069060000	Уплотнительная вставка Field Power®, Уплотнение, IP54, с соответствующим корпусом, ЭПДМ
GTIN (EAN)	4032248827053	
Кол.	10 ST	

FP PRO TOP3 24/10 3M

Weidmüller Interface GmbH & Co. KG
Klingenbergstraße 26
D-32758 Detmold
Germany

www.weidmueller.com

Accessories

Тип	RKDG D9 PT6	Версия
Заказ №	4329610000	Уплотнительная вставка Field Power®, Складное уплотнение, IP65,
GTIN (EAN)	4032248668687	с соответствующим корпусом, IP 65, с соответствующим корпусом,
Кол.	10 ST	ЭПДМ

Штепсельный предохранитель



Распределение электроэнергии с использованием необработанных кабелей сечением от 1,5 до 6 мм².
Подача электропитания/Т-образный отвод посредством соединения PUSH IN (0,5-10 мм²) и/или вставное соединение (0,5-4 мм²).

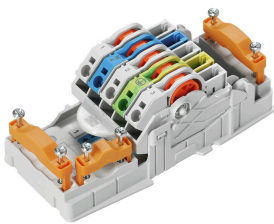
Цветная маркировка обеспечивает четкое распределение проводов.

- Электропитание
- Распределение питания
- Разветвление системы электропитания

Основные данные для заказа

Тип	PTSI 4/LD 36V AC/DC	Версия
Заказ №	1252210000	Штекерный разъем Field Power®, Предохранитель, IP20,
GTIN (EAN)	4050118044331	Полиамид, PUSH IN, Количество полюсов (текст): 5
Кол.	1 ST	
Тип	PTSI 4/LD 400V AC	Версия
Заказ №	1961770000	Штекерный разъем Field Power®, Предохранитель, IP20,
GTIN (EAN)	4032248641765	Полиамид, PUSH IN, Количество полюсов (текст): 5
Кол.	1 ST	

AC



Распределение электроэнергии с использованием необработанных кабелей сечением от 1,5 до 6 мм².
Подача электропитания/Т-образный отвод посредством соединения PUSH IN (0,5-10 мм²) и/или вставное соединение (0,5-4 мм²).

Цветная маркировка обеспечивает четкое распределение проводов.

- Электропитание
- Распределение питания
- Разветвление системы электропитания

Основные данные для заказа

Тип	PT6	Версия
Заказ №	1957620000	Контактный элемент FieldPower®, Переменный ток, IP20,
GTIN (EAN)	4032248642489	Соединение путем прорезания изоляции (IDC), PUSH IN,
Кол.	1 ST	Количество полюсов (текст): 5

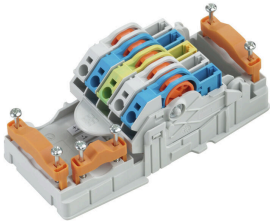
FP PRO TOP3 24/10 3M

Weidmüller Interface GmbH & Co. KG
Klingenbergstraße 26
D-32758 Detmold
Germany

www.weidmueller.com

Accessories

DC



Распределение электроэнергии с использованием необработанных кабелей сечением от 1,5 до 6 мм².
Подача электропитания/Т-образный отвод посредством соединения PUSH IN (0,5-10 мм²) и/или вставное соединение (0,5-4 мм²).

Цветная маркировка обеспечивает четкое распределение проводов.

- Электропитание
- Распределение питания
- Разветвление системы электропитания

Основные данные для заказа

Тип	PT6 DC	Версия	
Заказ №	1126840000	Контактный элемент FieldPower®, DC, IP20, Соединение путем	
GTIN (EAN)	4032248908462	прорезания изоляции (IDC), PUSH IN, Количество полюсов (текст):	
Кол.	1 ST	5	

Пластиковые контргайки, серые



Вдобавок к кабельным вводам, предназначенным для самых разных областей, портфолио продукции дополнено заглушками, элементами компенсации давления, переходниками и соответствующими вспомогательными принадлежностями, такими как контргайки, уплотнительные кольца, плоские шайбы и кольца заземления.

Основные данные для заказа

Тип	SKMU M20 - K GR	Версия	
Заказ №	1772460000	SKMU PA (пластиковая контргайка), Контргайка, M 20, 6 mm,	
GTIN (EAN)	4032248130207	Полиамид 6 (PA 6 - GF 30)	
Кол.	100 ST		

Версия IP68



Помимо большого выбора корпусов, компания Weidmüller предлагает множество кабельных вводов для самых разных областей применения.

Кабельные вводы, изготовленные из латуни, пластика и нержавеющей стали, соответствуют различным классам защиты IP, что позволяет их использовать в любых промышленных корпусах.

В зависимости от серии и области применения, кабельные вводы проверяются и сертифицируются в соответствии с требованиями VDE, UL, UR, cULus, DNV GL или EN 45545.

FP PRO TOP3 24/10 3M

Weidmüller Interface GmbH & Co. KG
Klingenbergstraße 26
D-32758 Detmold
Germany

www.weidmueller.com

Accessories

Основные данные для заказа

Тип	VG M20-1/K68	Версия
Заказ №	1772300000	VG K (стандартный пластиковый кабельный ввод), Кабельный ввод,
GTIN (EAN)	4032248129966	прямой, M 20, 10 mm, OD min. 6 - OD max. 12 mm, IP54, IP66,
Кол.	50 ST	IP67, IP68 — 5 бар (30 мин), Полиамид 6
Тип	VG M20 - K 68	Версия
Заказ №	2811470000	VG K (стандартный пластиковый кабельный ввод), Кабельный ввод,
GTIN (EAN)	4064675292227	прямой, M 20, 10 mm, OD min. 10 - OD max. 14 mm, IP54, IP66,
Кол.	50 ST	IP67, IP68 — 5 бар (30 мин), Полиамид 6

Вставной разъем



Распределение электроэнергии с использованием необработанных кабелей сечением от 1,5 до 6 мм².
Подача электропитания/Т-образный отвод посредством соединения PUSH IN (0,5-10 мм²) и/или вставное соединение (0,5-4 мм²).

Цветная маркировка обеспечивает четкое распределение проводов.

- Электропитание
- Распределение питания
- Разветвление системы электропитания

Основные данные для заказа

Тип	PTDS 4	Версия
Заказ №	1952130000	Штекерный разъем Field Power®, 3-фазный перем. ток, IP20,
GTIN (EAN)	4032248632084	Полиамид, PUSH IN, Количество полюсов (текст): 2 x 5
Кол.	10 ST	
Тип	PTDS 4 DC	Версия
Заказ №	1009990000	Штекерный разъем Field Power®, DC, IP20, Полиамид, PUSH IN,
GTIN (EAN)	4032248715244	Количество полюсов (текст): 2 x 5
Кол.	10 ST	
Тип	PTS 4	Версия
Заказ №	1952120000	Штекерный разъем Field Power®, 3-фазный перем. ток, IP20,
GTIN (EAN)	4032248632909	Полиамид, PUSH IN, Количество полюсов (текст): 5
Кол.	10 ST	
Тип	PTS 4 DC	Версия
Заказ №	1131730000	Штекерный разъем Field Power®, DC, IP20, Полиамид, PUSH IN,
GTIN (EAN)	4032248912117	Количество полюсов (текст): 5
Кол.	10 ST	

Клеммные рейки для нижних деталей корпуса



Широкий выбор аксессуаров для распределительных коробок FieldPower®.

Кабельные уплотнения, клеммные рейки, блокирующие элементы и многое другое.

FP PRO TOP3 24/10 3M

Weidmüller Interface GmbH & Co. KG
Klingenbergstraße 26
D-32758 Detmold
Germany

www.weidmueller.com

Accessories

Основные данные для заказа

Тип	TS 35 PT6	Версия
Заказ №	1170690000	Клеммная рейка Field Power®, Сталь, оцинкованная, 54 мм, для
GTIN (EAN)	4032248962532	основания
Кол.	10 ST	
Тип	FP ENC DR07 142 XB	Версия
Заказ №	2633450000	Клеммная рейка Field Power®, Сталь, оцинкованная, 142 мм, для
GTIN (EAN)	4050118664416	основания
Кол.	5 ST	
Тип	FP ENC DR07 230 3B	Версия
Заказ №	2633460000	Клеммная рейка Field Power®, Сталь, оцинкованная, 230 мм, для
GTIN (EAN)	4050118664409	основания
Кол.	5 ST	

Клеммные рейки для алюминиевых крышек



Широкий выбор аксессуаров для распределительных коробок FieldPower®.
Кабельные уплотнения, клеммные рейки, блокирующие элементы и многое другое.

Основные данные для заказа

Тип	FP ENC DR15 68 XC A	Версия
Заказ №	8000046634	Клеммная рейка Field Power®, Сталь, оцинкованная, 68 мм, для
GTIN (EAN)	4050118686586	алюминиевой крышки
Кол.	5 ST	
Тип	FP ENC DR07 080 XC A	Версия
Заказ №	2633730000	Клеммная рейка Field Power®, Сталь, оцинкованная, 80 мм, для
GTIN (EAN)	4050118664379	алюминиевой крышки
Кол.	5 ST	
Тип	FP ENC DR07 110 3C A	Версия
Заказ №	2633750000	Клеммная рейка Field Power®, Сталь, оцинкованная, 110 мм, для
GTIN (EAN)	4050118664362	алюминиевой крышки
Кол.	5 ST	
Тип	FP ENC DR07 145 3C A	Версия
Заказ №	2633760000	Клеммная рейка Field Power®, Сталь, оцинкованная, 145 мм, для
GTIN (EAN)	4050118664355	алюминиевой крышки
Кол.	5 ST	
Тип	FP ENC DR07 170 3C A	Версия
Заказ №	2633780000	Клеммная рейка Field Power®, Сталь, оцинкованная, 170 мм, для
GTIN (EAN)	4050118664348	алюминиевой крышки
Кол.	5 ST	

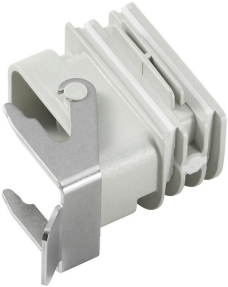
FP PRO TOP3 24/10 3M

Weidmüller Interface GmbH & Co. KG
 Klingenbergstraße 26
 D-32758 Detmold
 Germany

www.weidmueller.com

Accessories

Адаптеры



Адаптер HQ для FieldPower®
 Монтаж без использования инструментов, подобно
 кабельному уплотнению FieldPower
 Подходит для вставок штепсельных разъемов HQ 4/2,
 HQ 8 и HQ 17
 Вариант исполнения с запираемой защитной крышкой
 (защита от включения в соответствии с EN 60204-1)

Основные данные для заказа

Тип	BG ARGH HQP ALU PT6	Версия	
Заказ №	1532200000	Адаптер, Уплотнительная вставка Field Power®, Адаптер HQ, IP65,	
GTIN (EAN)	4050118337433	с соответствующим корпусом, Поликарбонат, армированный	
Кол.	1 ST	стекловолокном, Блокируемый: Нет	
Тип	BG ARGH HQP ALU PT6 CS	Версия	
Заказ №	1532210000	Адаптер, Уплотнительная вставка Field Power®, Адаптер HQ, IP65,	
GTIN (EAN)	4050118337600	с соответствующим корпусом, Поликарбонат, армированный	
Кол.	1 ST	стекловолокном, Блокируемый: Да	

DMS PRO



Динамометрические ключи Weidmüller имеют эргономичную форму и поэтому идеально подходят для работы одной рукой. Они не вызывают усталости во время работы при любых направлениях монтажа. Кроме того, они оснащены автоматическим ограничителем момента затяжки и имеют высокую точность повторения.

Основные данные для заказа

Тип	DMS PRO	Версия	
Заказ №	1479120000	Mounting tool	
GTIN (EAN)	4050118287011		
Кол.	1 ST		

Bits E6,3 - Torx®



Биты Weidmüller - это стандартные биты, очень популярные у пользователей благодаря своему высокому качеству, большому ассортименту и КПД. За счет управляемого компьютером метода затвердевания компания Weidmüller может гарантировать неизменно высокий стандарт качества. Используемое высококачественное сырье обеспечивает значения крутящего момента значительно выше любых указанных в соответствующих стандартах DIN:

- DIN 5261 для бит PH/PZ;
- DIN 5263 для шлицевых бит;
- стандарт Samcag для бит TORX. Это означает длительный срок службы при высоких крутящих моментах, тем самым обеспечивая идеальные условия использования в стандартных ситуациях.

Преимущества:

- Подходят для всех типов винтов. Благодаря отличной твердости с величиной 59-61 HRC они подходят для использования как с механическими, так и с электрическими инструментами.
- Высокая износостойчивость обеспечивает длительный ожидаемый срок службы.
- Оптимальная посадка во всех винтах DIN означает низкий износ и оптимальную передачу крутящего момента.
- Изготовлено в соответствии с профессиональными критериями качества согласно применимым стандартам ISO с неизменно высоким стандартом качества.

Основные данные для заказа

Тип	БИТ E6,3 T20 X 150	Версия	
Заказ №	2821510000	Сборочный инструмент	
GTIN (EAN)	4064675359050		
Кол.	5 ST		