

## PVN DC 1I 1O 2MPP SPD1R EVO 11



Соединительные коробки PV Next для инверторов постоянного тока с 1-12 трекерами MPP используются для защиты стороны постоянного тока фотоэлектрической системы. Соединительные коробки защищают инвертор от избыточного напряжения и соответствуют Европейской директиве CLC/TS 5 1643-32. Кроме того, эти изделия способны защитить систему от обратных токов и обеспечивают возможность комбинировать жилы для экономии использования кабелей при монтаже.

### Основные данные для заказа

Версия	Фотоэлектрическое оборудование, Соединительная коробка, PV Next, 1100 V, 2 MPP, 1 вход/1 выход для каждого MPP, Устройство защиты от перенапряжения I / II, MC4-Evo 2
Заказ №	<a href="#">2882160000</a>
Тип	PVN DC 1I 1O 2MPP SPD1R EVO 11
GTIN (EAN)	4064675675778
Кол.	1 Штука

**PVN DC 1I 10 2MPP SPD1R EVO 11**

**Weidmüller Interface GmbH & Co. KG**  
Klingenbergstraße 26  
D-32758 Detmold  
Germany

www.weidmueller.com

**Технические данные**

**Сертификаты**

Допуски к эксплуатации



ROHS Соответствовать

**Размеры и массы**

Глубина	132 mm	Глубина (дюймов)	5.1968 inch
Высота	240 mm	Высота (в дюймах)	9.4488 inch
Ширина	200 mm	Ширина (в дюймах)	7.874 inch
Масса нетто	2050 g		

**Температуры**

Температура окружающей среды	-40 °C...50 °C	Влажность	5...95 % без появления конденсата
------------------------------	----------------	-----------	-----------------------------------

**Экологическое соответствие изделия**

Состояние соответствия RoHS	Соответствует с исключением
Исключение из RoHS (если применимо/известно)	6c
REACH SVHC	Lead 7439-92-1
SCIP	bdab5698-6a20-4370-8e28-8810d882d01a

**Входит в комплект поставки**

Прилагаемые принадлежности	Артикул	Монтажная опора
	Количество	4

**Допуски и стандарты**

Сертификаты EN 61439-2, IEC 61439-2

**Гарантия**

Период времени 5 лет

**Входы**

Количество электрических вводов максимальной мощности (MPP)	2		
Функциональный заземляющий соединитель	Кабельный ввод	Кол-во кабельных вводов	1
	Подключение проводов	Вид соединения	Винтовое соединение
			Гибкий, макс. H05(O7)25 mm <sup>2</sup> V-K
		с кабельным наконечником, DIN 46228, ч. 1, макс.	16 mm <sup>2</sup>
Количество впускных отверстий трубки	2		
Вход пост. тока + и -	Подключение проводов	Вид соединения	Соединитель Stäubli MC4-Evo 2

**PVN DC 1I 10 2MPP SPD1R EVO 11**

**Weidmüller Interface GmbH & Co. KG**

Klingenbergstraße 26  
D-32758 Detmold  
Germany

www.weidmueller.com

**Технические данные**

		Совместимое кросс-соединение	TÜV 2 Pfg1169/08.07	
		Сечение провода, мин.	2.5 mm <sup>2</sup>	
		Сечение провода, макс.	16 mm <sup>2</sup>	
	Кабельный ввод	Кол-во кабельных вводов	2	
Тип предохранителя	нет ни вставки предохранителя, ни держателя предохранителя			
Fuses	Нет			
Макс. кол-во входов пост. тока	для каждого 1 входа точки максимальной мощности			
Количество вводов строк для каждого MPP	1			
Вспомогательный контакт устройства защиты от перенапряжения	Кабельный ввод	Кол-во кабельных вводов	1	
	Подключение проводов	Вид соединения	Пружинное соединение с исполнительным устройством	
			Гибкий, макс. H05(07) 1.5 mm <sup>2</sup> V-K	
			с кабельным наконечником, DIN 46228, ч. 1, макс.	1.5 mm <sup>2</sup>
Количество входов	1			

**Выходы**

Макс. количество выходов пост. тока	для каждого 1 выхода точки максимальной мощности		
Выход пост. тока + и -	Подключение проводов	Вид соединения	Соединитель Stäubli MC4-Evo 2
		Совместимое кросс-соединение	TÜV 2 Pfg1169/08.07
		Сечение провода, мин.	2.5 mm <sup>2</sup>
		Сечение провода, макс.	16 mm <sup>2</sup>

**Защита от перенапряжения, линия пост. тока**

Нормы	EN 61643-31	Испытательный разрядный ток, Имп (10/350 мкс)	6.25 kA
Ток утечки, макс. (8/20 мкс)	40 kA	Уровень защиты, Ur (+/-, -/PE, +/-PE)	≤ 3.8 kV
Потребляемая мощность в режиме ожидания, PC	< 0,2 Вт	Ток короткого замыкания, ISCPv	11000 A
Общий разрядный ток, Iобщий (8/20 мкс)	50 kA	Разрядный ток, In (8/20 мкс)	20 kA
Класс требований	Тип I/II	Общий разрядный ток, Iобщий (10/350 мкс)	12.5 kA
Уровень защиты, Ur (-/PE)	≤ 3.8 kV	Уровень защиты, Ur (+/-)	≤ 3.8 kV
Уровень защиты, Ur (+/PE)	≤ 3.8 kV	Макс. напряжение сети PV, Ucpv	1100 V
Максимальное постоянное рабочее напряжение, режим DC UCPV +/-, -/PE, +/-PE	1100 V		

**Корпус**

Изоляционный материал	Полиэстер, армированный	Вид монтажа	4 винта, Настенная монтаж
-----------------------	-------------------------	-------------	---------------------------

## PVN DC 1I 10 2MPP SPD1R EVO 11

**Weidmüller Interface GmbH & Co. KG**

Klingenbergstraße 26

D-32758 Detmold

Germany

www.weidmueller.com

### Технические данные

Ударопрочность	стекловолокном, поликарбонат IK08 по стандарту IEC 62208, IK10 по стандарту IEC 62262	Крепление корпуса	Через монтажные лапы крепления
Строка с типом соединения	Вставка MC4-Evo 2		

### Общие данные

Нормы	EN 61643-31	Вид защиты	IP65
Место установки	Охраняемая открытая территория (на суше и на море)		

### Электрические характеристики

Номинальное напряжение пост. тока	1100 V		
Сопротивление номинальному кратковременному току	Номинальный ток	37.5 A	
Ток на каждую точку максимальной мощности, макс.	30 A		
Номинальный постоянный ток на соединение	Ток на линию, макс.	30.00 A	

### -выключатель нагрузки пост. тока

Тип напряжения	DC	Срабатывание размыкателя	без переключателя
----------------	----	--------------------------	-------------------

### Важное примечание

Сведения об изделии	Номер SCIP был присвоен из-за содержания свинца более 0,1% веса нетто. Инструкция по безопасной эксплуатации в соответствии с ECHA: обозначения вредного вещества достаточно для обеспечения безопасной эксплуатации артикула на протяжении всего жизненного цикла, включая срок службы, разборку и отходы/ фазу переработки
---------------------	--

### Классификации

ETIM 8.0	EC003857	ETIM 9.0	EC003857
ETIM 10.0	EC003857	ECLASS 14.0	22-57-02-92
ECLASS 15.0	22-57-02-92		

### Тендерные спецификации

Подробная спецификация	Combiner box for inverters with 2 MPP tracker, suitable for protecting the DC side of a photovoltaic system according to DIN CLC/TS 51643-32. MPP1: 1 input, connection via MC4-Evo 2 connector, compatible with cable type TÜV 2 Pfg 1169/08.07 / EN 50618:2063 1 output, connection via MC4-Evo 2 connector, compatible with cable type TÜV 2 Pfg 1169/08.07 / EN 50618:2063 MPP2: identical to MPP1
------------------------	--

**PVN DC 1I 1O 2MPP SPD1R EVO 11**

**Weidmüller Interface GmbH & Co. KG**

Klingenbergstraße 26  
D-32758 Detmold  
Germany

[www.weidmueller.com](http://www.weidmueller.com)

**Технические данные**

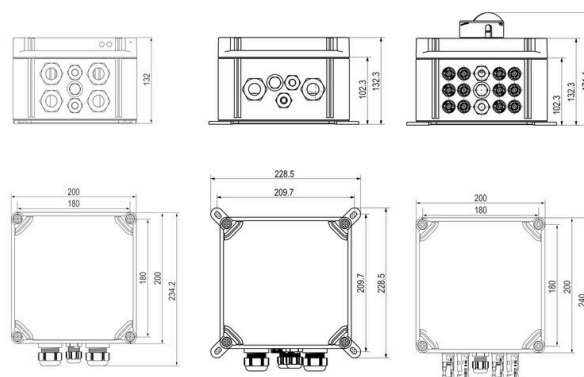
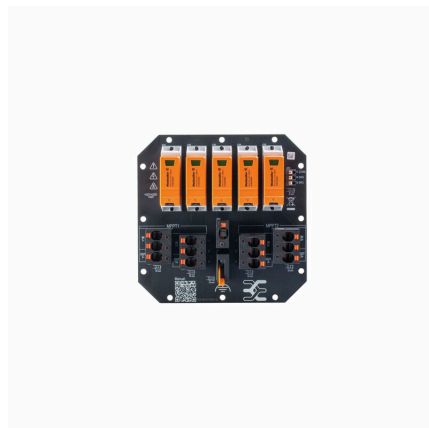
Max. string voltage Uoc:  
1100 VDC  
1 class/type I + II  
combined arrester with  
signal contact  
Connection of the  
signal contact via M16  
cable glands (Clamping  
range 5-10 mmØ) max.  
conductor cross-section:  
1.5 mm<sup>2</sup>  
Connection of the  
functional earth via M16  
cable glands (Clamping  
range 5-10 mmØ)  
Conductor cross-section: ≥  
16 mm<sup>2</sup>  
Protection class: IP65  
All built into a glas fibre  
reinforced polyester  
housing. Dimensions  
HxWxD: 240x200x132  
mm  
Approval according to low  
voltage switchgear and  
controlgear IEC 61439-1  
and EN 61439-2

**PVN DC 1I 10 2MPP SPD1R EVO 11**

**Weidmüller Interface GmbH & Co. KG**  
Klingenbergstraße 26  
D-32758 Detmold  
Germany

[www.weidmueller.com](http://www.weidmueller.com)

**Изображения**



## PVN DC 1I 10 2MPP SPD1R EVO 11

**Weidmüller Interface GmbH & Co. KG**  
Klingenbergstraße 26  
D-32758 Detmold  
Germany

[www.weidmueller.com](http://www.weidmueller.com)

## Аксессуары

### Крышки для фотоэлектрических панелей



#### Основные данные для заказа

Тип	PV SUNCOVER 20/20/13	Версия	
Заказ №	<a href="#">8000143243</a>	Фотоэлектрическое оборудование, Солнцезащитная крышка	
GTIN (EAN)	4099987 111829		
Кол.	1 ST		

### Инструменты для резки



Режущие инструменты для проводников наружным диаметром до 8, 12, 14 и 22 мм. Особая геометрия лезвия обеспечивает резку медных и алюминиевых проводников без пережатия и с минимальным физическим усилием. Режущие инструменты (от КТ 8 до КТ 22) также поставляются с защитной изоляцией до 1000 В, прошедшей испытания VDE и GS, в соответствии со стандартом EN/ IEC 60900.

#### Основные данные для заказа

Тип	КТ 14	Версия	
Заказ №	<a href="#">1157820000</a>	Режущий инструмент, Резак для резки одной рукой	
GTIN (EAN)	4032248945344		
Кол.	1 ST		

## PVN DC 1I 10 2MPP SPD1R EVO 11

Weidmüller Interface GmbH & Co. KG

Klingenbergstraße 26

D-32758 Detmold

Germany

[www.weidmueller.com](http://www.weidmueller.com)

## Аксессуары

### Инструменты



- Для гибкого и одножильного провода с изоляцией из специального материала
- Высокое качество снятия изоляции для промышленного применения (соответствует требованиям, принятым в авиации)
- Ножи специальной формы позволяют выполнить зачистку проводов специальной конструкции со специальной изоляцией
- Длина снятия изоляции регулируется упором
- Высокая универсальность благодаря использованию сменных модулей снятия изоляции
- Качество снятия изоляции остается неизменным на протяжении большого периода времени
- Без повреждения провода
- Высокая стабильность в течение длительного срока службы и высокая надежность
- Встроенная функция резания

### Основные данные для заказа

Тип	MULTI-STRIPAX PV	Версия	
Заказ №	<a href="#">1190490000</a>	Фотоэлектрическое оборудование, Промышленный разъем	
GTIN (EAN)	4032248973262		
Кол.	1 ST		

### Отвертка для винтов с крестообразным шлицем, тип Phillips



Отвертка для крестообразных шлицев типа Phillips, изолированная согласно VDE, SDIK PHDIN 7438, ISO 8764/2-PH, выходной присоединительный размер согласно ISO 8764-PH, рукоятка SoftFinish

### Основные данные для заказа

Тип	SDIK PH3 X 150	Версия	
Заказ №	<a href="#">2749910000</a>	Отвертка, Ширина лезвия (B): 3 мм, 150 мм, Толщина лезвия (A):	
GTIN (EAN)	4050118897210		3
Кол.	1 ST		

## PVN DC 1I 10 2MPP SPD1R EVO 11

**Weidmüller Interface GmbH & Co. KG**

Klingenbergstraße 26

D-32758 Detmold

Germany

[www.weidmueller.com](http://www.weidmueller.com)

## Аксессуары

### Отвертка для винтов со шлицем

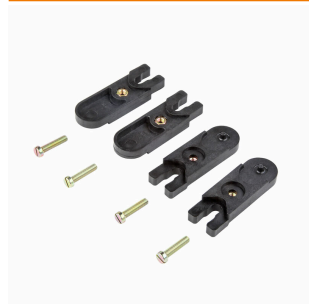


Отвертка для винтов со шлицем, изолированная согласно VDE, SDI DIN 7437, ISO 2380/2, выходной присоединительный размер согласно DIN 5264, ISO 2380/1, рукоятка SoftFinish

### Основные данные для заказа

Тип	SDIS 0.6X3.5X100	Версия	
Заказ №	<a href="#">2749810000</a>	Отвертка, Ширина лезвия (B): 3.5 mm, Длина лезвия: 100 mm,	
GTIN (EAN)	4050118897012	Толщина лезвия (A): 0.6 mm	
Кол.	1 ST		
Тип	SDIS 1.0X5.5X125	Версия	
Заказ №	<a href="#">2749850000</a>	Отвертка, Ширина лезвия (B): 5.5 mm, Длина лезвия: 125 mm,	
GTIN (EAN)	4050118897050	Толщина лезвия (A): 1 mm	
Кол.	1 ST		

### Кронштейны для наружного крепления



Пластины для наружного крепления  
Комплект по 4 шт.

### Основные данные для заказа

Тип	MF FPC	Версия	
Заказ №	<a href="#">9536040000</a>	FPC (корпус из поликарбоната, пустой), Монтажная опора,	
GTIN (EAN)	4032248009442	Крепежные кронштейны, Высота: 40 mm, Ширина: 19 mm,	
Кол.	1 ST	Глубина: 35.5 mm, Основной материал: Полиамид, Полиамид 66,	
		Светло-серый	

### Устойчивые к ультрафиолетовому излучению кабельные стяжки



Устойчивый к ультрафиолетовому излучению полиамид 6.6 гарантирует исключительную устойчивость наших специальных кабельных стяжек даже в условиях сильного УФ излучения. Превосходны для постоянного использования вне помещения.

## PVN DC 1I 10 2MPP SPD1R EVO 11

**Weidmüller Interface GmbH & Co. KG**

Klingenbergstraße 26

D-32758 Detmold

Germany

www.weidmueller.com

## Аксессуары

### Основные данные для заказа

Тип	CB-UVR 290/4,5 BK	Версия	
Заказ №	<a href="#">2659350000</a>	Соединитель кабеля, 4,5 x 290 mm, Полиамид 66, 220 N	
GTIN (EAN)	4050118682816		
Кол.	100 ST		

### Соединительные кабели Y



Кабель Y используется для параллельного соединения нескольких жил в PV-системе, например, для разделения линии перед инвертором. Кабели доступны с различными вариантами соединений.

### Основные данные для заказа

Тип	PVHYM-M-XXXX6W+ 11	Версия	
Заказ №	<a href="#">2877850000</a>	Фотоэлектрическое оборудование, Кабель с тройниковым соединением, 1x WM4 C Female, 2x MC4 Male, 6mm <sup>2</sup> , 1100 V	
GTIN (EAN)	4064675666417		
Кол.	1 ST		
Тип	PVHYM+M+XXXX6W-11	Версия	
Заказ №	<a href="#">2877860000</a>	Фотоэлектрическое оборудование, Кабель с тройниковым соединением, 1x WM4 C Male, 2x MC4 Female, 6mm <sup>2</sup> , 1100 V	
GTIN (EAN)	4064675666424		
Кол.	1 ST		

### Sealing sets



### Основные данные для заказа

Тип	BLINDPLUG SET5 7X28MM	Версия	
Заказ №	<a href="#">3077670000</a>	Фотоэлектрическое оборудование, Blind plug	
GTIN (EAN)	4099987081894		
Кол.	1 ST		
Тип	BLINDPLUG SET50 7X28MM	Версия	
Заказ №	<a href="#">3077650000</a>	Фотоэлектрическое оборудование, Blind plug, Принадлежности, Заглушка, 50 шт.	
GTIN (EAN)	4099987081870		
Кол.	1 ST		

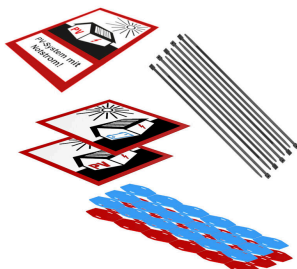
## PVN DC 1I 10 2MPP SPD1R EVO 11

**Weidmüller Interface GmbH & Co. KG**  
 Klingenbergstraße 26  
 D-32758 Detmold  
 Germany

www.weidmueller.com

### Аксессуары

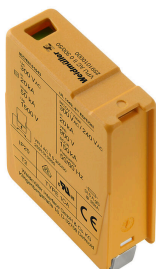
#### Комплекты для фотоэлектрической маркировки



#### Основные данные для заказа

Тип	PV MARKER 1-3 MPP	Версия	
Заказ №	<a href="#">8000149520</a>	Фотоэлектрическое оборудование, Маркировочные элементы для устройств, Аксессуары, Маркировка проводов и кабелей, Соединитель кабеля, Комплект для маркировки, Предупредительная этикетка, Маркер кабеля, самоклеящийся	
GTIN (EAN)	4099987229197		
Кол.	1 ST		

#### Запасная вставка



#### Основные данные для заказа

Тип	VPU PV I+II O 1000	Версия	
Заказ №	<a href="#">2530600000</a>	Surge voltage arrester, Low voltage, Accessories, Surge protection I / II, Spare arrester	
GTIN (EAN)	4050118540819		
Кол.	9 ST		
Тип	VPU PV I+II OM 1000	Версия	
Заказ №	<a href="#">2534300000</a>	Surge voltage arrester, Low voltage, Surge protection I / II, Spare arrester	
GTIN (EAN)	4050118545906		
Кол.	9 ST		