

S2C 4 DL

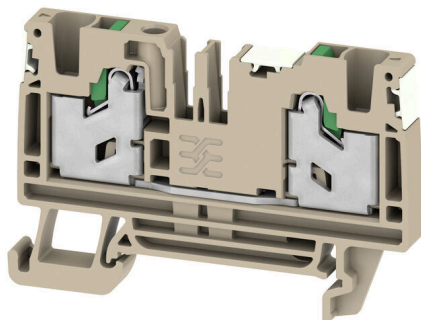
Weidmüller Interface GmbH & Co. KG

Klingenbergstraße 26

D-32758 Detmold

Germany

www.weidmueller.com



Передача мощности, сигналов и данных является классическим требованием в электротехнике и изготовлении шкафов. Изоляционный материал, технология подключения и конструкция клемм являются отличительными особенностями. Проходная клемма подходит для объединения и/или соединения одного или нескольких проводников. В ней может присутствовать один или несколько уровней соединения с одинаковыми потенциалами и изоляцией друг от друга.

Основные данные для заказа

Версия	Проходная клеммная колодка, SNAP IN, Темно-бежевый, 4 мм ² , 32 А, 1000 V, Количество соединений: 2
Заказ №	2874910000
Тип	S2C 4 DL
GTIN (EAN)	4064675649946
Кол.	50 Штука

S2C 4 DL

Weidmüller Interface GmbH & Co. KG
Klingenbergstraße 26
D-32758 Detmold
Germany

www.weidmueller.com

Технические данные

Сертификаты

Допуски к эксплуатации



ROHS	Соответствовать
UL File Number Search	Сайт UL
Сертификат № (cURus)	E60693
Сертификат № (cURusEX)	E184763

Размеры и массы

Глубина	41.5 mm	Глубина (дюймов)	1.6339 inch
Высота	62 mm	Высота (в дюймах)	2.4409 inch
Ширина	6.1 mm	Ширина (в дюймах)	0.2402 inch
Масса нетто	13.67 g		

Температуры

Температура хранения	-25 °C...55 °C	Температура при длительном использовании, мин.	-60 °C
Температура при длительном использовании, макс.	130 °C		

Экологическое соответствие изделия

Состояние соответствия RoHS	Соответствует без исключения
REACH SVHC	Нет SVHC выше 0,1 wt%

Расчетные данные согласно CSA

Поперечное сечение провода, макс. (CSA)	10 AWG	Напряжение, класс C (CSA)	600 V
Ток, разм. C (CSA)	30 A	Сертификат № (CSA)	227442-80219640
Напряжение, класс B (CSA)	600 V	Ток, разм. B (CSA)	30 A
Напряжение, класс D (CSA)	600 V	Ток, разм. D (CSA)	5 A
Поперечное сечение провода, мин. (CSA)	20 AWG		

Расчетные данные согласно UL

Разм. провода Заводская электропроводка, макс. (cURus)	10 AWG	Напряжение, класс B (cURus)	600 V
Напряжение, класс D (cURus)	600 V	Сертификат № (cURus)	E60693
Разм. провода Электропроводка полевого уровня, мин. (cURus)	20 AWG	Разм. провода Заводская электропроводка, мин. (cURus)	20 AWG
Ток, класс B (cURus)	30 A	Напряжение, класс C (cURus)	600 V
Ток, класс C (cURus)	30 A	Ток, класс D (cURus)	5 A
Разм. провода Электропроводка полевого уровня, макс. (cURus)	10 AWG		

S2C 4 DL

Weidmüller Interface GmbH & Co. KG
Klingenbergstraße 26
D-32758 Detmold
Germany

www.weidmueller.com

Технические данные

Номинальные характеристики IECEx/ATEX

Сертификат № (ATEX)	TUEV22ATEX8925U	Сертификат № (IECEX)	IECEXTUR22.0073U
Макс. напряжение (ATEX)	550 V	Ток (ATEX)	29 A
Поперечное сечение провода, макс. (ATEX)	6 mm ²	Макс. напряжение (IECEX)	550 V
Ток (IECEX)	29 A	Поперечное сечение провода, макс. (IECEX)	6 mm ²

Дополнительные технические данные

Открытые страницы	справа	с фиксатором	Да
Вид крепления	защелкиваемый	Проверенное на взрывозащищенность	Да
Вид монтажа	TS 35	исполнение	

Общие сведения

Поперечное сечение подключаемого провода AWG, макс.	AWG 12	Поперечное сечение подключаемого провода AWG, мин.	AWG 20
Нормы	IEC 60947-7-1	Укомплектованная монтажная рейка	TS 35

Параметры системы

Требуется концевая пластина	Да	Количество независимых точек подключения	1
Количество уровней	1	Количество контактных гнезд на уровень	2
Количество потенциалов на уровень	1	Укомплектованная монтажная рейка	TS 35
Функция PE	Нет	Функция PEN	Нет

Расчетные данные

Расчетное сечение	4 mm ²	Номинальное напряжение	1000 V
Номинальное напряжение пост. тока	1000 V	Номинальный ток	32 A
Ток при макс. проводнике	32 A	Нормы	IEC 60947-7-1
Объемное сопротивление по стандарту IEC 60947-7-x	1 mΩ	Номинальное импульсное напряжение	8 kV
Потери мощности по стандарту IEC 60947-7-x	1.02 W	Категория перенапряжения	III
Степень загрязнения	3		

Характеристики материала

Основной материал	Материал Wemid	Цветовой код	Темно-бежевый
Цвет элементов управления	зеленый	Класс пожаростойкости UL 94	V-0

Зажимаемые провода (дополнительное соединение)

Тип соединения, дополнительное соединение	SNAP IN
---	---------

Зажимаемые провода (расчетное соединение)

Калибровая пробка согласно 60 947-1 A4	
Поперечное сечение подключаемого провода AWG, макс.	AWG 12
Направление соединения	сверху
Длина зачистки изоляции	12 mm

Технические данные

Вид соединения	SNAP IN	
Количество соединений	2	
Диапазон зажима, макс.	6 mm ²	
Диапазон зажима, мин.	0.75 mm ²	
Размер лезвия	0,6 x 3,5 мм	
Поперечное сечение подключаемого провода AWG, мин.	AWG 20	
Сечение соединения проводов, тонкий скрученный с кабельными наконечниками DIN 46228/4, макс.	4 mm ²	
Сечение соединения проводов, тонкий скрученный с кабельными наконечниками DIN 46228/4, мин.	0.75 mm ²	
Сечение соединения проводов, тонкий скрученный с кабельными наконечниками DIN 46228/1, макс.	4 mm ²	
Сечение соединения проводов, тонкий скрученный с кабельными наконечниками DIN 46228/1, мин.	0.75 mm ²	
Сечение подключаемого проводника, тонкопроволочного, макс.	6 mm ²	
Сечение подсоединяемого провода, тонкий скрученный, мин.	0.75 mm ²	
Сечение подсоединяемого провода, скрученный, макс.	4 mm ²	
Сечение подсоединяемого провода, скрученный, мин.	0.75 mm ²	
Кабельный наконечник для обжима двух проводов, макс.	1.5 mm ²	
Кабельный наконечник для обжима двух проводов, мин.	0.5 mm ²	
Сечение соединения проводов, твердое ядро, макс.	6 mm ²	
Сечение соединения проводов, твердое ядро, мин.	0.75 mm ²	
Сечение подсоединяемого провода, тонкий скрученный, мин.	0.75 mm ²	
Длина трубки кабельного наконечника с пластиковой манжетой согласно поперечному сечению	Поперечное сечение, мин.	0.5 mm ²
	Поперечное сечение, макс.	1 mm ²
	Длина трубки, мин.	8 mm
	Длина трубки, макс.	12 mm
	Поперечное сечение, мин.	1.5 mm ²
	Поперечное сечение, макс.	2.5 mm ²
	Длина трубки, мин.	10 mm
	Длина трубки, макс.	18 mm
	Поперечное сечение, мин.	4 mm ²
	Поперечное сечение, макс.	4 mm ²
Длина трубки кабельного наконечника без пластиковой манжеты согласно поперечному сечению	Поперечное сечение, мин.	0.5 mm ²
	Поперечное сечение, макс.	1 mm ²
	Длина трубки, мин.	10 mm
	Длина трубки, макс.	10 mm
	Поперечное сечение, мин.	1.5 mm ²
	Поперечное сечение, макс.	2.5 mm ²
	Длина трубки, мин.	10 mm
	Длина трубки, макс.	18 mm
	Поперечное сечение, мин.	4 mm ²
	Поперечное сечение, макс.	4 mm ²
Длина трубки, мин.	12 mm	
Длина трубки, макс.	18 mm	

S2C 4 DL

Weidmüller Interface GmbH & Co. KG

Klingenbergstraße 26

D-32758 Detmold

Germany

www.weidmueller.com

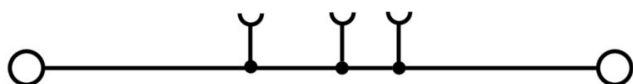
Технические данные

Длина трубки двойного наконечника согласно поперечному сечению	Поперечное сечение, мин.	0.5 mm ²
	Поперечное сечение, макс.	0.5 mm ²
	Длина трубки, мин.	10 mm
	Длина трубки, макс.	12 mm
	Поперечное сечение, мин.	0.75 mm ²
	Поперечное сечение, макс.	0.75 mm ²
	Длина трубки, мин.	10 mm
	Длина трубки, макс.	18 mm
	Поперечное сечение, мин.	1 mm ²
	Поперечное сечение, макс.	1 mm ²
	Длина трубки, мин.	12 mm
	Длина трубки, макс.	18 mm
	Поперечное сечение, мин.	1.5 mm ²
	Поперечное сечение, макс.	2.5 mm ²
	Длина трубки, мин.	18 mm
	Длина трубки, макс.	18 mm

Классификации

ETIM 8.0	EC000897	ETIM 9.0	EC000897
ETIM 10.0	EC000897	ECLASS 14.0	27-25-01-01
ECLASS 15.0	27-25-01-01		

Изображения



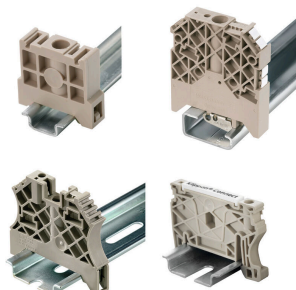
S2C 4 DL

Weidmüller Interface GmbH & Co. KG
 Klingenbergstraße 26
 D-32758 Detmold
 Germany

www.weidmueller.com

Аксессуары

Концевой стопор



Для обеспечения долговечной надежной посадки на монтажной рейке и предотвращения смещения Weidmüller предлагает концевые стопоры. Доступны винтовые и безвинтовые исполнения. На концевых стопорах предусмотрена возможность для маркировки, а также групповой маркировки и крепление для тестового разъема.

Основные данные для заказа

Тип	AEB 35 SC/1	Версия	
Заказ №	1991920000	Серия А, Концевой стопор	
GTIN (EAN)	4050118376722		
Кол.	50 ST		

Тестовый адаптер и тестовые розетки



Тестовые адаптеры и тестовые вставки используются для электрического подключения клеммных блоков к испытательному оборудованию. Это позволяет установить электрический контакт в подключенном состоянии и провести измерения без каких-либо сложностей.

Основные данные для заказа

Тип	ATPG 4 MI-R	Версия	
Заказ №	1991860000	Тестовый адаптер (клемма), 1.5 mm ² , 250 V, 0.2 A	
GTIN (EAN)	4050118376661		
Кол.	50 ST		
Тип	ATPG 1.5-10 L	Версия	
Заказ №	1991890000	Тестовый адаптер (клемма), 1.5 mm ² , 250 V, 0.2 A	
GTIN (EAN)	4050118376647		
Кол.	50 ST		

Перемишки



Распределение или умножение потенциала среди смежных клеммных блоков реализуется через перемишку. Это позволяет избежать дополнительных усилий при монтаже. Надежность контакта в клеммных блоках гарантирована даже при разветвлении полюсов. В нашем ассортименте представлены вставные и привинчиваемые винтовые системы перемишек для модульных клеммных блоков.

S2C 4 DL

Weidmüller Interface GmbH & Co. KG
Klingenbergstraße 26
D-32758 Detmold
Germany

www.weidmueller.com

Аксессуары

Основные данные для заказа

Тип	ZQV 4N/10	Версия
Заказ №	1528090000	Перемычка (клемма), втычной, оранжевый, 32 А, Количество полюсов: 10, Шаг в мм (P): 6.10, Изолированный: Да, Ширина: 58.7 mm
GTIN (EAN)	4050118332896	
Кол.	20 ST	
Тип	ZQV 4N/10 BL	Версия
Заказ №	1528230000	Перемычка (клемма), втычной, синий, 32 А, Количество полюсов: 10, Шаг в мм (P): 6.10, Изолированный: Да, Ширина: 58.7 mm
GTIN (EAN)	4050118333138	
Кол.	20 ST	
Тип	ZQV 4N/2	Версия
Заказ №	1527930000	Перемычка (клемма), втычной, оранжевый, 32 А, Количество полюсов: 2, Шаг в мм (P): 6.10, Изолированный: Да, Ширина: 9.9 mm
GTIN (EAN)	4050118332766	
Кол.	60 ST	
Тип	ZQV 4N/2 BL	Версия
Заказ №	1528040000	Перемычка (клемма), втычной, синий, 32 А, Количество полюсов: 2, Шаг в мм (P): 6.10, Изолированный: Да, Ширина: 9.9 mm
GTIN (EAN)	4050118332773	
Кол.	60 ST	
Тип	ZQV 4N/3	Версия
Заказ №	1527940000	Перемычка (клемма), втычной, оранжевый, 32 А, Количество полюсов: 3, Шаг в мм (P): 6.10, Изолированный: Да, Ширина: 16 mm
GTIN (EAN)	4050118332865	
Кол.	60 ST	
Тип	ZQV 4N/3 BL	Версия
Заказ №	1528080000	Перемычка (клемма), втычной, синий, 32 А, Количество полюсов: 3, Шаг в мм (P): 6.10, Изолированный: Да, Ширина: 16 mm
GTIN (EAN)	4050118333008	
Кол.	60 ST	
Тип	ZQV 4N/4	Версия
Заказ №	1527970000	Перемычка (клемма), втычной, оранжевый, 32 А, Количество полюсов: 4, Шаг в мм (P): 6.10, Изолированный: Да, Ширина: 22.1 mm
GTIN (EAN)	4050118332889	
Кол.	60 ST	
Тип	ZQV 4N/4 BL	Версия
Заказ №	1528120000	Перемычка (клемма), втычной, синий, 32 А, Количество полюсов: 4, Шаг в мм (P): 6.10, Изолированный: Да, Ширина: 22.1 mm
GTIN (EAN)	4050118332872	
Кол.	60 ST	
Тип	ZQV 4N/5	Версия
Заказ №	1527980000	Перемычка (клемма), втычной, оранжевый, 32 А, Количество полюсов: 5, Шаг в мм (P): 6.10, Изолированный: Да, Ширина: 28.2 mm
GTIN (EAN)	4050118332759	
Кол.	60 ST	
Тип	ZQV 4N/5 BL	Версия
Заказ №	1528140000	Перемычка (клемма), втычной, синий, 32 А, Количество полюсов: 5, Шаг в мм (P): 6.10, Изолированный: Да, Ширина: 28.2 mm
GTIN (EAN)	4050118333015	
Кол.	60 ST	
Тип	ZQV 4N/50	Версия
Заказ №	1528130000	Перемычка (клемма), втычной, оранжевый, 32 А, Количество полюсов: 50, Шаг в мм (P): 6.10, Изолированный: Да, Ширина: 303.7 mm
GTIN (EAN)	4050118332902	
Кол.	5 ST	
Тип	ZQV 4N/50 BL	Версия
Заказ №	1528240000	Перемычка (клемма), втычной, синий, 32 А, Количество полюсов: 50, Шаг в мм (P): 6.10, Изолированный: Да, Ширина: 303.7 mm
GTIN (EAN)	4050118333121	
Кол.	5 ST	
Тип	ZQV 4N/6	Версия
Заказ №	1527990000	Перемычка (клемма), втычной, оранжевый, 32 А, Количество полюсов: 6, Шаг в мм (P): 6.10, Изолированный: Да, Ширина: 34.3 mm
GTIN (EAN)	4050118332919	
Кол.	20 ST	

S2C 4 DL

Weidmüller Interface GmbH & Co. KG

Klingenbergstraße 26
D-32758 Detmold
Germany

www.weidmueller.com

Аксессуары

Тип	ZQV 4N/6 BL	Версия
Заказ №	1528170000	Перемычка (клемма), втычной, синий, 32 А, Количество полюсов:
GTIN (EAN)	4050118332926	6, Шаг в мм (P): 6.10, Изолированный: Да, Ширина: 34.3 mm
Кол.	20 ST	
Тип	ZQV 4N/7	Версия
Заказ №	1528020000	Перемычка (клемма), втычной, оранжевый, 32 А, Количество полюсов:
GTIN (EAN)	4050118332780	7, Шаг в мм (P): 6.10, Изолированный: Да, Ширина: 40.4 mm
Кол.	20 ST	
Тип	ZQV 4N/7 BL	Версия
Заказ №	1528180000	Перемычка (клемма), втычной, синий, 32 А, Количество полюсов:
GTIN (EAN)	4050118333114	7, Шаг в мм (P): 6.10, Изолированный: Да, Ширина: 40.4 mm
Кол.	20 ST	
Тип	ZQV 4N/8	Версия
Заказ №	1528030000	Перемычка (клемма), втычной, оранжевый, 32 А, Количество полюсов:
GTIN (EAN)	4050118332841	8, Шаг в мм (P): 6.10, Изолированный: Да, Ширина: 46.5 mm
Кол.	20 ST	
Тип	ZQV 4N/8 BL	Версия
Заказ №	1528190000	Перемычка (клемма), втычной, синий, 32 А, Количество полюсов:
GTIN (EAN)	4050118332858	8, Шаг в мм (P): 6.10, Изолированный: Да, Ширина: 46.5 mm
Кол.	20 ST	
Тип	ZQV 4N/9	Версия
Заказ №	1528070000	Перемычка (клемма), втычной, оранжевый, 32 А, Количество полюсов:
GTIN (EAN)	4050118332797	9, Шаг в мм (P): 6.10, Изолированный: Да, Ширина: 52.6 mm
Кол.	20 ST	
Тип	ZQV 4N/9 BL	Версия
Заказ №	1528220000	Перемычка (клемма), втычной, синий, 32 А, Количество полюсов:
GTIN (EAN)	4050118333107	9, Шаг в мм (P): 6.10, Изолированный: Да, Ширина: 52.6 mm
Кол.	20 ST	

Принадлежности



Принадлежности для испытательного и измерительного оборудования

Основные данные для заказа

Тип	ZUB MULTIMETER	Версия
Заказ №	9205270000	Multimeter
GTIN (EAN)	4032248723522	
Кол.	1 ST	

S2C 4 DL

Weidmüller Interface GmbH & Co. KG
 Klingenbergstraße 26
 D-32758 Detmold
 Germany

www.weidmueller.com

Аксессуары

Концевой стопор



Для обеспечения долговечной надежной посадки на монтажной рейке и предотвращения смещения Weidmüller предлагает концевые стопоры. Доступны винтовые и безвинтовые исполнения. На концевых стопорах предусмотрена возможность для маркировки, а также групповой маркировки и крепление для тестового разъема.

Основные данные для заказа

Тип	AEB 35 SC/1 BK	Версия	
Заказ №	2475310000	Серия A, Концевой стопор	
GTIN (EAN)	4050118487114		
Кол.	50 ST		

Держатель маркировочных элементов



Держатель маркировочных элементов обеспечивает возможность дополнительной установки стандартных маркеров с шагом 5 или 5,1 мм. Угловые держатели могут быть дополнительно комбинированы и установлены во всех маркировочных каналах модульных клеммных колодок Klirron®. Типы установочных маркеров можно найти под соответствующими принадлежностями специального держателя маркировочных элементов.

Основные данные для заказа

Тип	BZT 1 WS 10/5	Версия	
Заказ №	1805490000	Аксессуар, Держатель маркировки	
GTIN (EAN)	4032248270231		
Кол.	100 ST		
Тип	BZT 1 ZA WS 10/5	Версия	
Заказ №	1805520000	Аксессуар, Держатель маркировки	
GTIN (EAN)	4032248270248		
Кол.	100 ST		

S2C 4 DL

Weidmüller Interface GmbH & Co. KG

Klingenbergstraße 26
D-32758 Detmold
Germany

www.weidmueller.com

Аксессуары

Торцевые пластины и разъединительные пластины

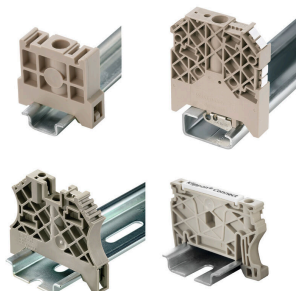


Разъединительные пластины и концевые пластины являются важными принадлежностями для клемм. Разъединительные пластины обеспечивают оптическое и электрическое разделение различных потенциалов и функциональных групп, повышая безопасность и обеспечивая четкую структуру внутри шкафа управления. Концевые пластины закрывают ряд клемм по сторонам, защищают от контакта с частями под напряжением, и обеспечивают чистую, стабильную финишную обработку. Оба компонента точно подходят к соответствующим сериям клемм Weidmüller, способствуя безопасному, соответствующему требованиям и профессиональному электромонтажу.

Основные данные для заказа

Тип	APP 2	Версия
Заказ №	2489090000	Серия A, Разделительная перегородка
GTIN (EAN)	4050118499308	
Кол.	50 ST	

Концевой стопор



Для обеспечения долговечной надежной посадки на монтажной рейке и предотвращения смещения Weidmüller предлагает концевые стопоры. Доступны винтовые и безвинтовые исполнения. На концевых стопорах предусмотрена возможность для маркировки, а также групповой маркировки и крепление для тестового разъема.

Основные данные для заказа

Тип	AEB 35 SCL/1 V0	Версия
Заказ №	2661280000	Серия A, Концевой стопор
GTIN (EAN)	4050118702163	
Кол.	20 ST	
Тип	AEB 35 SCL/1 V0 BK	Версия
Заказ №	2661300000	Серия A, Концевой стопор
GTIN (EAN)	4050118702187	
Кол.	20 ST	
Тип	AEB 35 SCL/1 V0 GY	Версия
Заказ №	2661290000	Серия A, Концевой стопор
GTIN (EAN)	4050118702170	
Кол.	20 ST	

S2C 4 DL

Weidmüller Interface GmbH & Co. KG

Klingenbergstraße 26

D-32758 Detmold

Germany

www.weidmueller.com

Аксессуары

Торцевые пластины и разъединительные пластины



Разъединительные пластины и концевые пластины являются важными принадлежностями для клемм. Разъединительные пластины обеспечивают оптическое и электрическое разделение различных потенциалов и функциональных групп, повышая безопасность и обеспечивая четкую структуру внутри шкафа управления. Концевые пластины закрывают ряд клемм по сторонам, защищают от контакта с частями под напряжением, и обеспечивают чистую, стабильную финишную обработку. Оба компонента точно подходят к соответствующим сериям клемм Weidmüller, способствуя безопасному, соответствующему требованиям и профессиональному электромонтажу.

Основные данные для заказа

Тип	AEP 4C 4 OR	Версия	
Заказ №	2051920000	Серия	А, Концевая пластина
GTIN (EAN)	4050118412000		
Кол.	20 ST		

Отвертка для винтов со шлицем



Отвертка, изолированная согласно VDE, для работ на деталях, находящихся под напряжением до 1000 В AC и 1500 В DC, DIN EN 60900, IEC 900. Безопасность проверена - "GS", поштучный контроль. Лезвие из высоколегированной хромомолибденованадиевой стали, закаленное по всему объему, вороненое.

Основные данные для заказа

Тип	SDIS SLIM 0.6X3.5X100	Версия	
Заказ №	2749610000	Сборочный инструмент, Ширина лезвия (B): 3.5 mm, Длина лезвия:	
GTIN (EAN)	4050118896350	100 mm, Толщина лезвия (A): 0.6 mm	
Кол.	1 ST		

Торцевые пластины и разъединительные пластины



Разъединительные пластины и концевые пластины являются важными принадлежностями для клемм. Разъединительные пластины обеспечивают оптическое и электрическое разделение различных потенциалов и функциональных групп, повышая безопасность и обеспечивая четкую структуру внутри шкафа управления. Концевые пластины закрывают ряд клемм по сторонам, защищают от контакта с частями под напряжением, и обеспечивают чистую, стабильную финишную обработку. Оба компонента точно подходят к соответствующим сериям клемм Weidmüller, способствуя безопасному, соответствующему требованиям и профессиональному электромонтажу.

S2C 4 DL

Weidmüller Interface GmbH & Co. KG

Klingenbergstraße 26

D-32758 Detmold

Germany

www.weidmueller.com

Аксессуары

Основные данные для заказа

Тип	SEP 2C 4	Версия
Заказ №	2874790000	Концевая пластина для клемм, Темно-бежевый, Высота: 60.3 mm,
GTIN (EAN)	4064675649823	Ширина: 2 mm, V-0, Материал Wemid, с фиксатором: Да
Кол.	20 ST	

Тестовый адаптер и тестовые розетки



Тестовые адаптеры и тестовые вставки используются для электрического подключения клеммных блоков к испытательному оборудованию. Это позволяет установить электрический контакт в подключенном состоянии и провести измерения без каких-либо сложностей.

Основные данные для заказа

Тип	FZS 2/4 RT/80 SAKT4	Версия
Заказ №	1276300000	Штекер (клемма), Втычное соединение, 2 mm ² , Количество
GTIN (EAN)	4008190026080	соединений: 2, Количество полюсов: 1, Ширина: 9 mm
Кол.	20 ST	