

WPD 331CC 3X95/3X95 BL

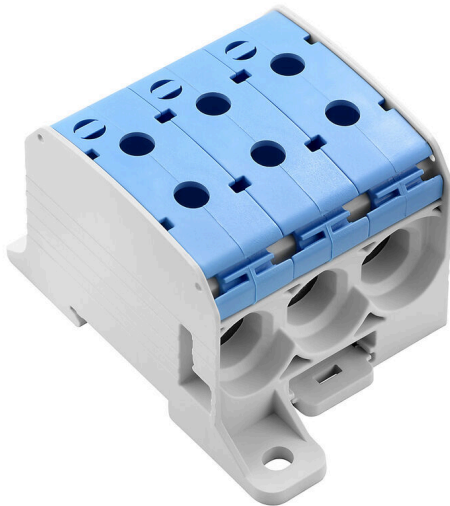
Weidmüller Interface GmbH & Co. KG

Klingenbergstraße 26

D-32758 Detmold

Germany

www.weidmueller.com



Входные силовые клеммные колодки типа WPD серии Klirron® обеспечивают простое и безопасное присоединение алюминиевых и медных проводников на небольшой площади. При желании/необходимости можно использовать также подключения, нужные для подачи электропитания и присоединения систем мониторинга. Применение заказчиками входных силовых клеммных колодок типа WPD никак не ограничено материалом проводника. Их можно устанавливать напрямую или на DIN-рейку TS35.

Основные данные для заказа

Версия	Клемма распределителя потенциала, Винтовое соединение, синий, 95 mm ² , 232 A, 1000 V, Количество соединений: 6, Количество уровней: 1
Заказ №	2874580000
Тип	WPD 331CC 3X95/3X95 BL
GTIN (EAN)	4064675648505
Кол.	1 Штука

Технические данные

Сертификаты

Допуски к эксплуатации



ROHS Соответствовать

UL File Number Search [Сайт UL](#)

Сертификат № (cURus) E60693

Размеры и массы

Глубина	57 mm	Глубина (дюймов)	2.2441 inch
Высота	95 mm	Высота (в дюймах)	3.7401 inch
Ширина	68.6 mm	Ширина (в дюймах)	2.7008 inch
Масса нетто	76 g		

Температуры

Температура хранения	-25 °C...55 °C	Температура окружающей среды	-50 °C...75 °C
Температура при длительном использовании, мин.	-50 °C	Температура при длительном использовании, макс.	120 °C

Экологическое соответствие изделия

Состояние соответствия RoHS	Соответствует без исключения
REACH SVHC	Нет SVHC выше 0,1 wt%

Расчетные данные согласно UL

Сертификат № (cURus) E60693

Дополнительные технические данные

Открытые страницы	закрытый	с фиксатором	Да
Проверенное на взрывозащищенность исполнение	Нет	Вид монтажа	зафиксированный

Общие сведения

Количество полюсов	1	Нормы	IEC 60947-7-1
Укомплектованная монтажная рейка	TS 35, Монтажная панель		

Параметры системы

Исполнение	Винтовое соединение	Требуется концевая пластина	Нет
Количество независимых точек подключения	1	Количество уровней	1
Количество контактных гнезд на уровень	6	Количество потенциалов на уровень	1
Уровни с внутр. перемычками	Нет	Укомплектованная монтажная рейка	TS 35, Монтажная панель
Функция N	Нет	Функция PE	Нет
Функция PEN	Нет		

WPD 331CC 3X95/3X95 BL

Weidmüller Interface GmbH & Co. KG

Klingenbergstraße 26
D-32758 Detmold
Germany

www.weidmueller.com

Технические данные

Расчетные данные

Расчетное сечение	95 mm ²	Номинальное напряжение	1000 V
Номинальное напряжение перем. тока	1000 V	Номинальное напряжение пост. тока	1000 V
Номинальный ток	232 A	Ток при макс. проводнике	232 A
Нормы	IEC 60947-7-1	Объемное сопротивление по стандарту IEC 60947-7-x	0.14 mΩ
Номинальное импульсное напряжение	8 кВ	Потери мощности по стандарту IEC 60947-7-x	7.42 W
Устойчивость к воздействию кратковременного тока	8/20 мкс с 50 кА	Категория перенапряжения	III
Степень загрязнения	3		

Характеристики материала

Основной материал	Материал Wemid	Цветовой код	синий
Класс пожаростойкости UL 94	V-0		

Зажимаемые провода (дополнительное соединение)

Тип соединения, дополнительное соединение	PUSH IN
---	---------

Зажимаемые провода (расчетное соединение)

Направление соединения	боковая	Длина зачистки изоляции	26 mm
Вид соединения 2	Винтовое соединение	Вид соединения	Винтовое соединение
Количество соединений	6	Диапазон зажима, макс.	95 mm ²
Диапазон зажима, мин.	10 mm ²	Зажимной винт	M 14
Сечение соединения проводов, тонкий скрученный с кабельными наконечниками DIN 46228/4, мин.	10 mm ²	Сечение соединения проводов, тонкий скрученный с кабельными наконечниками DIN 46228/1, макс.	70 mm ²
Сечение соединения проводов, тонкий скрученный с кабельными наконечниками DIN 46228/1, мин.	10 mm ²	Сечение подключаемого проводника, тонкопроволочного, макс.	95 mm ²
Сечение подсоединяемого провода, тонкий скрученный, мин.	10 mm ²	Сечение подсоединяемого провода, скрученный, макс.	95 mm ²
Сечение подсоединяемого провода, скрученный, мин.	10 mm ²	Сечение соединения проводов, твердое ядро, макс.	95 mm ²
Сечение соединения проводов, твердое ядро, мин.	10 mm ²		

Классификации

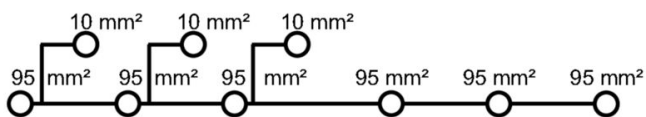
ETIM 8.0	EC000897	ETIM 9.0	EC000897
ETIM 10.0	EC000897	ECLASS 14.0	27-25-01-19
ECLASS 15.0	27-25-01-19		

WPD 331CC 3X95/3X95 BL

Weidmüller Interface GmbH & Co. KG
 Klingenbergstraße 26
 D-32758 Detmold
 Germany

Изображения

www.weidmueller.com



Conductor connection data according to IEC 60947-1 (Cu)

Input (x1) / Output (x1)	Copper		Aluminum	
	Stranded	Solid	Flexible with ferrule	Sector shaped
95 mm ²				
70 mm ²				
50 mm ²	19 Nm	19 Nm	22,8 Nm	22,8 Nm
35 mm ²				
25 mm ²				
16 mm ²	14 Nm	14 Nm		
10 mm ²				
max. current with 2 x 95 mm ² (acc. to IEC)	464 A		200 A	
Stripping lengths	35 mm			
Allen screw	M14 (SW 6 mm)			

Auxiliary connection

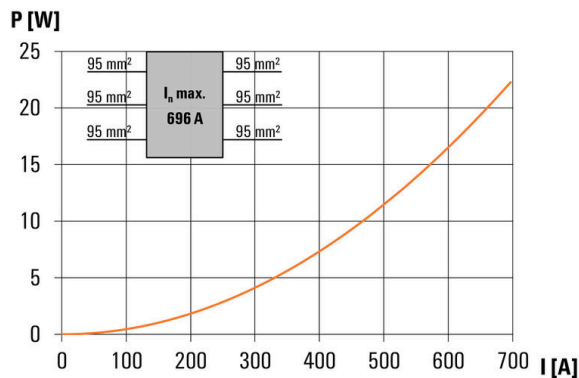
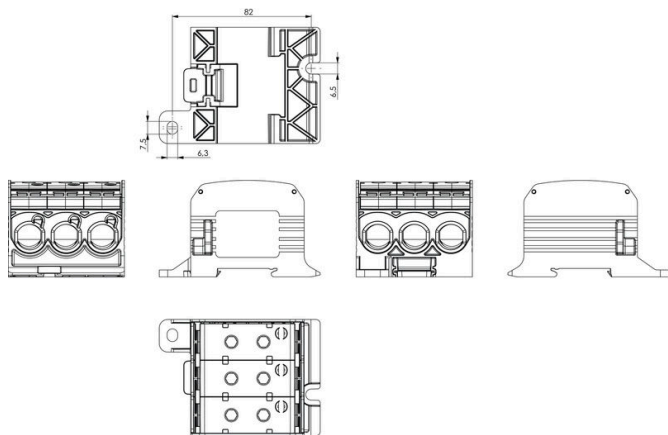
Input (x1) / Output (x1)	Copper		Aluminum	
	Stranded	Solid	Flexible with ferrule	Sector shaped
10 mm ²				
6 mm ²				
4 mm ²	1,2 Nm	1,2 Nm		
2,5 mm ²				
1,5 mm ²				
max. current	57 A			
Stripping lengths	10 mm			
screw	M4 (+/-PZ2)			

Conductor connection data according to UL 1059 (Al+Cu)

Input (x1) / Output (x1)	Copper		Aluminum	
	Stranded	Solid	Flexible with ferrule	Sector shaped
ANSI 3/0				
ANSI 2/0				
ANSI 1/0	200 lb In.	200 lb In.	200 lb In.	123 lb In.
ANSI 2				
ANSI 4				
ANSI 6				
max. current at 1 x 95 mm ² (acc. to UL)	200 A		155 A	
Stripping lengths	28 mm			
Allen screw	M14 (SW 6 mm)			

Auxiliary connection

Input (x1) / Output (x1)	Copper		Aluminum	
	Stranded	Solid	Flexible with ferrule	Sector shaped
ANSI 8				
ANSI 10				
ANSI 12	20.3 lb In.	20.3 lb In.		
ANSI 14				
ANSI 16				
max. current	57 A			
Stripping lengths	10 mm			
screw	M4 (+/-PZ2)			



WPD 331CC 3X95/3X95 BL

Weidmüller Interface GmbH & Co. KG

Klingenbergstraße 26

D-32758 Detmold

Germany

www.weidmueller.com

Аксессуары

Крышка



Наши системы для защиты от прикосновений повышают безопасность в распределительном шкафу. Они обеспечивают защиту от поражения электрическим током, вызванного случайным контактом с компонентами под напряжением в ходе эксплуатации или в результате неисправности.

Основные данные для заказа

Тип	WPDPC X31 GY	Версия	
Заказ №	2503370000	Кожух (клемма), Материал Wemid	
GTIN (EAN)	4050118533330		
Кол.	20 ST		

Чистый



Dekafix (DEK) представляет собой универсальный маркировочный элемент для любых проводных и вставных разъемов, а также для электронных блоков. Данная система идеально подходит для коротких последовательностей чисел и охватывает широкий ряд готовых к применению напечатанных маркировочных элементов.

Планки для быстрой установки всего за одну рабочую операцию. Печать отличается хорошей разборчивостью, высокой контрастностью и предлагается в различных вариантах ширины.

- Широкий ассортимент готовых к применению маркировочных элементов.
- Планки для быстрой установки.
- Маркировочные элементы, подходящие для всех кабельных разъемов Weidmüller.
- Предлагаются в виде пустых карт MultiCard или карт со стандартной печатью. Для заказной печати: Используя программное обеспечение M-Print PRO или M-Print PRO Online (работает без установки), подготовьте и отправьте нам файл, содержащий ваши технические условия маркировки.

Основные данные для заказа

Тип	DEK 5/5 MC NE WS	Версия	
Заказ №	1609801044	Dekafix, Маркировка клеммы, 5 x 5 mm, Шаг в мм (P): 5.00	
GTIN (EAN)	4008190397111	Weidmueller, белый	
Кол.	1000 ST		

WPD 331CC 3X95/3X95 BL

Weidmüller Interface GmbH & Co. KG

Klingenbergstraße 26

D-32758 Detmold

Germany

www.weidmueller.com

Аксессуары

Комплект торцовых ключей

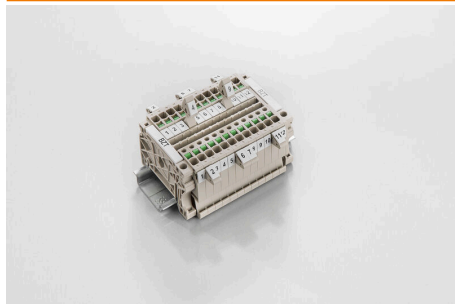


Торцовый ключ из хромованадиевой стали, закаленной по всему объему, изготовлен согласно DIN ISO 2636 L (DIN 911), высококачественная обработка поверхности.

Основные данные для заказа

Тип	SK WSD-S 1,5-10,0	Версия	
Заказ №	9008850000	Mounting tool	
GTIN (EAN)	4032248266609		
Кол.	1 ST		
Тип	SKS 2,0-8,0 MR	Версия	
Заказ №	9008870000	socket wrenches	
GTIN (EAN)	4032248266623		
Кол.	1 ST		

Держатель маркировочных элементов



Держатель маркировочных элементов обеспечивает возможность дополнительной установки стандартных маркеров с шагом 5 или 5,1 мм. Угловые держатели могут быть дополнительно комбинированы и установлены во всех маркировочных каналах модульных клеммных колодок Klirron®. Типы установочных маркеров можно найти под соответствующими принадлежностями специального держателя маркировочных элементов.

Основные данные для заказа

Тип	BZT 1 WS 10/5	Версия	
Заказ №	1805490000	Аксессуар, Держатель маркировки	
GTIN (EAN)	4032248270231		
Кол.	100 ST		
Тип	BZT 1 ZA WS 10/5	Версия	
Заказ №	1805520000	Аксессуар, Держатель маркировки	
GTIN (EAN)	4032248270248		
Кол.	100 ST		