

WPD 331CC 3X95/3X95 BK

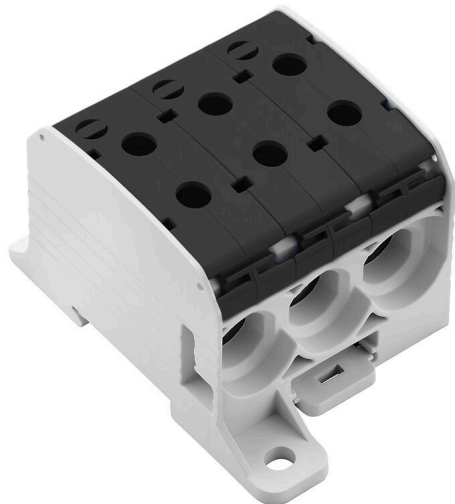
Weidmüller Interface GmbH & Co. KG

Klingenbergstraße 26

D-32758 Detmold

Germany

www.weidmueller.com



Входные силовые клеммные колодки типа WPD серии Klirron® обеспечивают простое и безопасное присоединение алюминиевых и медных проводников на небольшой площади. При желании/необходимости можно использовать также подключения, нужные для подачи электропитания и присоединения систем мониторинга. Применение заказчиками входных силовых клеммных колодок типа WPD никак не ограничено материалом проводника. Их можно устанавливать напрямую или на DIN-рейку TS35.

Основные данные для заказа

| | |
|------------|--|
| Версия | Клемма распределителя потенциала, Винтовое соединение, черный, 95 мм ² , 232 А, 1000 V, Количество соединений: 6, Количество уровней: 1 |
| Заказ № | 2874570000 |
| Тип | WPD 331CC 3X95/3X95 BK |
| GTIN (EAN) | 4064675648499 |
| Кол. | 1 Штука |

WPD 331CC 3X95/3X95 BK

Weidmüller Interface GmbH & Co. KG
Klingenbergstraße 26
D-32758 Detmold
Germany

www.weidmueller.com

Технические данные

Сертификаты

Допуски к эксплуатации



ROHS Соответствовать

UL File Number Search [Сайт UL](#)

Сертификат № (cURus) E60693

Размеры и массы

| | | | |
|-------------|---------|-------------------|-------------|
| Глубина | 57 mm | Глубина (дюймов) | 2.2441 inch |
| Высота | 95 mm | Высота (в дюймах) | 3.7401 inch |
| Ширина | 68.6 mm | Ширина (в дюймах) | 2.7008 inch |
| Масса нетто | 76 g | | |

Температуры

| | | | |
|--|----------------|---|----------------|
| Температура хранения | -25 °C...55 °C | Температура окружающей среды | -50 °C...75 °C |
| Температура при длительном использовании, мин. | -50 °C | Температура при длительном использовании, макс. | 120 °C |

Экологическое соответствие изделия

| | |
|-----------------------------|------------------------------|
| Состояние соответствия RoHS | Соответствует без исключения |
| REACH SVHC | Нет SVHC выше 0,1 wt% |

Расчетные данные согласно UL

Сертификат № (cURus) E60693

Дополнительные технические данные

| | | | |
|--|----------|--------------|-----------------|
| Открытые страницы | закрытый | с фиксатором | Да |
| Проверенное на взрывозащищенность исполнение | Нет | Вид монтажа | зафиксированный |

Общие сведения

| | | | |
|--|-------------------------|---|---------------|
| Количество полюсов | 1 | Поперечное сечение подключаемого провода AWG, макс. | AWG 3/0 |
| Поперечное сечение подключаемого провода AWG, мин. | AWG 16 | Нормы | IEC 60947-7-1 |
| Укомплектованная монтажная рейка | TS 35, Монтажная панель | | |

Параметры системы

| | | | |
|--|---------------------|-----------------------------------|-------------------------|
| Исполнение | Винтовое соединение | Требуется концевая пластина | Нет |
| Количество независимых точек подключения | 1 | Количество уровней | 1 |
| Количество контактных гнезд на уровень | 6 | Количество потенциалов на уровень | 1 |
| Уровни с внутр. перемычками | Нет | Укомплектованная монтажная рейка | TS 35, Монтажная панель |
| Функция N | Нет | Функция PE | Нет |
| Функция PEN | Нет | | |

WPD 331CC 3X95/3X95 BK

Weidmüller Interface GmbH & Co. KG

Klingenbergstraße 26
D-32758 Detmold
Germany

www.weidmueller.com

Технические данные

Расчетные данные

| | | | |
|--|--------------------|---|---------|
| Расчетное сечение | 95 mm ² | Номинальное напряжение | 1000 V |
| Номинальное напряжение перем. тока | 1000 V | Номинальное напряжение пост. тока | 1000 V |
| Номинальный ток | 232 A | Ток при макс. проводнике | 232 A |
| Нормы | IEC 60947-7-1 | Объемное сопротивление по стандарту IEC 60947-7-x | 0.14 mΩ |
| Номинальное импульсное напряжение | 8 кВ | Потери мощности по стандарту IEC 60947-7-x | 7.42 W |
| Устойчивость к воздействию кратковременного тока | 8/20 мкс с 50 кА | Категория перенапряжения | III |
| Степень загрязнения | 3 | | |

Характеристики материала

| | | | |
|-----------------------------|----------------|--------------|--------|
| Основной материал | Материал Wemid | Цветовой код | черный |
| Класс пожаростойкости UL 94 | V-0 | | |

Зажимаемые провода (дополнительное соединение)

| | |
|---|---------------------|
| Тип соединения, дополнительное соединение | Винтовое соединение |
|---|---------------------|

Зажимаемые провода (расчетное соединение)

| | | | |
|---|---------------------|--|---------------------|
| Поперечное сечение подключаемого провода AWG, макс. | AWG 3/0 | Направление соединения | боковая |
| Длина зачистки изоляции | 26 mm | Вид соединения 2 | Винтовое соединение |
| Вид соединения | Винтовое соединение | Количество соединений | 6 |
| Диапазон зажима, макс. | 95 mm ² | Диапазон зажима, мин. | 10 mm ² |
| Зажимной винт | M 14 | Поперечное сечение подключаемого провода AWG, мин. | AWG 16 |
| Сечение соединения проводов, тонкий скрученный с кабельными наконечниками DIN 46228/4, мин. | 10 mm ² | Сечение соединения проводов, тонкий скрученный с кабельными наконечниками DIN 46228/1, макс. | 70 mm ² |
| Сечение соединения проводов, тонкий скрученный с кабельными наконечниками DIN 46228/1, мин. | 10 mm ² | Сечение подключаемого проводника, тонкопроволочного, макс. | 95 mm ² |
| Сечение подсоединяемого провода, тонкий скрученный, мин. | 10 mm ² | Сечение подсоединяемого провода, скрученный, макс. | 95 mm ² |
| Сечение подсоединяемого провода, скрученный, макс. | 10 mm ² | Сечение соединения проводов, твердое ядро, макс. | 95 mm ² |
| Сечение соединения проводов, твердое ядро, мин. | 10 mm ² | | |

Классификации

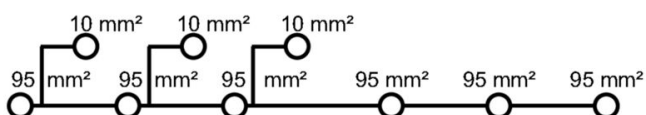
| | | | |
|-------------|-------------|-------------|-------------|
| ETIM 8.0 | EC000897 | ETIM 9.0 | EC000897 |
| ETIM 10.0 | EC000897 | ECLASS 14.0 | 27-25-01-19 |
| ECLASS 15.0 | 27-25-01-19 | | |

WPD 331CC 3X95/3X95 BK

Weidmüller Interface GmbH & Co. KG
 Klingenbergstraße 26
 D-32758 Detmold
 Germany

Изображения

www.weidmueller.com



Conductor connection data according to IEC 60947-1 (Cu)

| Input (x1) / Output (x1) | Copper | | Aluminum | |
|--|---------------|-------|-----------------------|---------------|
| | Stranded | Solid | Flexible with ferrule | Sector shaped |
| 95 mm ² | | | | |
| 70 mm ² | | | | |
| 50 mm ² | 19 Nm | 19 Nm | 22,8 Nm | 22,8 Nm |
| 35 mm ² | | | | |
| 25 mm ² | | | | |
| 16 mm ² | 14 Nm | 14 Nm | | |
| 10 mm ² | | | | |
| max. current with 2 x 95 mm ² (acc. to IEC) | 464 A | | 200 A | |
| Stripping lengths | 35 mm | | | |
| Allen screw | M14 (SW 6 mm) | | | |

Auxiliary connection

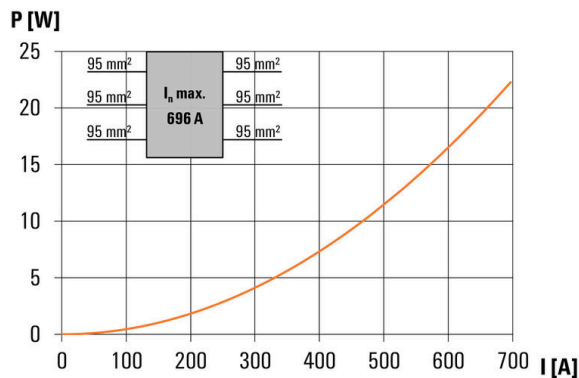
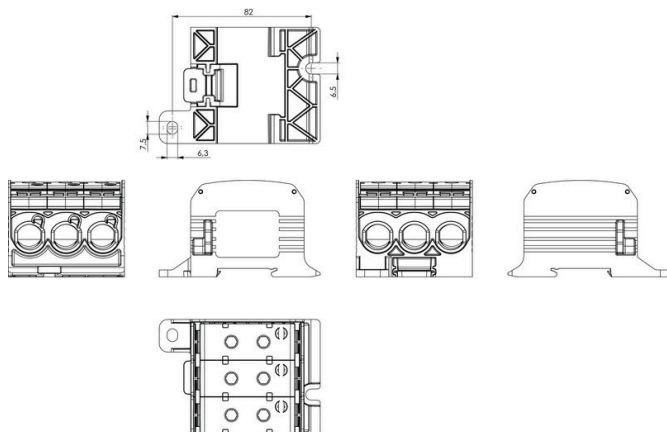
| Input (x1) / Output (x1) | Copper | | Aluminum | |
|--------------------------|-------------|--------|-----------------------|---------------|
| | Stranded | Solid | Flexible with ferrule | Sector shaped |
| 10 mm ² | | | | |
| 6 mm ² | | | | |
| 4 mm ² | 1,2 Nm | 1,2 Nm | | |
| 2,5 mm ² | | | | |
| 1,5 mm ² | | | | |
| max. current | 57 A | | | |
| Stripping lengths | 10 mm | | | |
| screw | M4 (+/-PZ2) | | | |

Conductor connection data according to UL 1059 (Al+Cu)

| Input (x1) / Output (x1) | Copper | | Aluminum | |
|---|---------------|------------|-----------------------|---------------|
| | Stranded | Solid | Flexible with ferrule | Sector shaped |
| ANSI 3/0 | | | | |
| ANSI 2/0 | | | | |
| ANSI 1/0 | 200 lb In. | 200 lb In. | 200 lb In. | 123 lb In. |
| ANSI 2 | | | | |
| ANSI 4 | | | | |
| ANSI 6 | | | | |
| max. current at 1 x 95 mm ² (acc. to UL) | 200 A | | 155 A | |
| Stripping lengths | 28 mm | | | |
| Allen screw | M14 (SW 6 mm) | | | |

Auxiliary connection

| Input (x1) / Output (x1) | Copper | | Aluminum | |
|--------------------------|-------------|-------------|-----------------------|---------------|
| | Stranded | Solid | Flexible with ferrule | Sector shaped |
| ANSI 8 | | | | |
| ANSI 10 | | | | |
| ANSI 12 | 20.3 lb In. | 20.3 lb In. | | |
| ANSI 14 | | | | |
| ANSI 16 | | | | |
| max. current | 57 A | | | |
| Stripping lengths | 10 mm | | | |
| screw | M4 (+/-PZ2) | | | |



WPD 331CC 3X95/3X95 BK

Weidmüller Interface GmbH & Co. KG

Klingenbergstraße 26

D-32758 Detmold

Germany

www.weidmueller.com

Аксессуары

Крышка



Наши системы для защиты от прикосновений повышают безопасность в распределительном шкафу. Они обеспечивают защиту от поражения электрическим током, вызванного случайным контактом с компонентами под напряжением в ходе эксплуатации или в результате неисправности.

Основные данные для заказа

| | | | |
|------------|----------------------------|--------------------------------|--|
| Тип | WPDPC X31 GY | Версия | |
| Заказ № | 2503370000 | Кожух (клемма), Материал Wemid | |
| GTIN (EAN) | 4050118533330 | | |
| Кол. | 20 ST | | |

Чистый



Dekafix (DEK) представляет собой универсальный маркировочный элемент для любых проводных и вставных разъемов, а также для электронных блоков. Данная система идеально подходит для коротких последовательностей чисел и охватывает широкий ряд готовых к применению напечатанных маркировочных элементов.

Планки для быстрой установки всего за одну рабочую операцию. Печать отличается хорошей разборчивостью, высокой контрастностью и предлагается в различных вариантах ширины.

- Широкий ассортимент готовых к применению маркировочных элементов.
- Планки для быстрой установки.
- Маркировочные элементы, подходящие для всех кабельных разъемов Weidmüller.
- Предлагаются в виде пустых карт MultiCard или карт со стандартной печатью. Для заказной печати: Используя программное обеспечение M-Print PRO или M-Print PRO Online (работает без установки), подготовьте и отправьте нам файл, содержащий ваши технические условия маркировки.

Основные данные для заказа

| | | | |
|------------|----------------------------|--|--|
| Тип | DEK 5/5 MC NE WS | Версия | |
| Заказ № | 1609801044 | Dekafix, Маркировка клеммы, 5 x 5 mm, Шаг в мм (P): 5.00 | |
| GTIN (EAN) | 4008190397111 | Weidmueller, белый | |
| Кол. | 1000 ST | | |

WPD 331CC 3X95/3X95 BK

Weidmüller Interface GmbH & Co. KG

Klingenbergstraße 26

D-32758 Detmold

Germany

www.weidmueller.com

Аксессуары

Комплект торцовых ключей

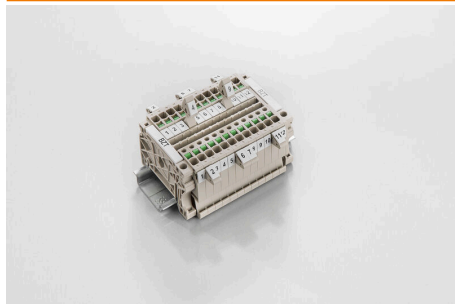


Торцовый ключ из хромованадиевой стали, закаленной по всему объему, изготовлен согласно DIN ISO 2636 L (DIN 911), высококачественная обработка поверхности.

Основные данные для заказа

| | | |
|------------|----------------------------|-----------------|
| Тип | SK WSD-S 1,5-10,0 | Версия |
| Заказ № | 9008850000 | Mounting tool |
| GTIN (EAN) | 4032248266609 | |
| Кол. | 1 ST | |
| Тип | SKS 2,0-8,0 MR | Версия |
| Заказ № | 9008870000 | socket wrenches |
| GTIN (EAN) | 4032248266623 | |
| Кол. | 1 ST | |

Держатель маркировочных элементов



Держатель маркировочных элементов обеспечивает возможность дополнительной установки стандартных маркеров с шагом 5 или 5,1 мм. Угловые держатели могут быть дополнительно комбинированы и установлены во всех маркировочных каналах модульных клеммных колодок Klirron®. Типы установочных маркеров можно найти под соответствующими принадлежностями специального держателя маркировочных элементов.

Основные данные для заказа

| | | |
|------------|----------------------------|---------------------------------|
| Тип | BZT 1 WS 10/5 | Версия |
| Заказ № | 1805490000 | Аксессуар, Держатель маркировки |
| GTIN (EAN) | 4032248270231 | |
| Кол. | 100 ST | |
| Тип | BZT 1 ZA WS 10/5 | Версия |
| Заказ № | 1805520000 | Аксессуар, Держатель маркировки |
| GTIN (EAN) | 4032248270248 | |
| Кол. | 100 ST | |