

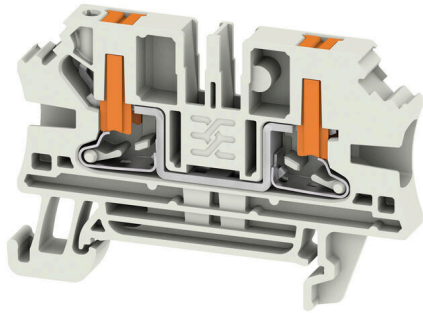
AL2C 4 LTGY**Weidmüller Interface GmbH & Co. KG**

Klingenbergstraße 26

D-32758 Detmold

Germany

www.weidmueller.com



Передача мощности, сигналов и данных является классическим требованием в электротехнике и изготовлении шкафов. Изоляционный материал, технология подключения и конструкция клемм являются отличительными особенностями. Проходная клемма подходит для объединения и/или соединения одного или нескольких проводников. В ней может присутствовать один или несколько уровней соединения с одинаковыми потенциалами и изоляцией друг от друга.

Основные данные для заказа

| | |
|------------|---|
| Версия | Проходная клеммная колодка, PUSH IN, Светло-серый, 4 мм ² , 32 А, 1000 V, Количество соединений: 2 |
| Заказ № | 2871960000 |
| Тип | AL2C 4 LTGY |
| GTIN (EAN) | 4064675640080 |
| Кол. | 50 Штука |

AL2C 4 LTGY

Weidmüller Interface GmbH & Co. KG

Klingenbergstraße 26

D-32758 Detmold

Germany

www.weidmueller.com

Technical data

Сертификаты

Допуски к эксплуатации



| | |
|-----------------------|-------------------------|
| ROHS | Соответствовать |
| UL File Number Search | Сайт UL |
| Сертификат № (cURus) | E60693 |

Размеры и массы

| | | | |
|-------------|---------|-------------------|-------------|
| Глубина | 39.5 mm | Глубина (дюймов) | 1.5551 inch |
| Высота | 60 mm | Высота (в дюймах) | 2.3622 inch |
| Ширина | 6.1 mm | Ширина (в дюймах) | 0.2402 inch |
| Масса нетто | 8.54 g | | |

Температуры

| | | | |
|---|----------------|--|--------|
| Температура хранения | -25 °C...55 °C | Температура при длительном использовании, мин. | -60 °C |
| Температура при длительном использовании, макс. | 130 °C | | |

Экологическое соответствие изделия

| | |
|-----------------------------|------------------------------|
| Состояние соответствия RoHS | Соответствует без исключения |
| REACH SVHC | Нет SVHC выше 0,1 wt% |

Расчетные данные согласно CSA

| | | | |
|---|--------|---------------------------|-----------------|
| Поперечное сечение провода, макс. (CSA) | 10 AWG | Напряжение, класс C (CSA) | 600 V |
| Ток, разм. C (CSA) | 30 A | Сертификат № (CSA) | 227442-80177078 |
| Напряжение, класс B (CSA) | 600 V | Ток, разм. B (CSA) | 30 A |
| Напряжение, класс D (CSA) | 600 V | Ток, разм. D (CSA) | 5 A |
| Поперечное сечение провода, мин. (CSA) | 24 AWG | | |

Расчетные данные согласно UL

| | | | |
|--|--------|---|--------|
| Разм. провода Заводская электропроводка, макс. (cURus) | 10 AWG | Сертификат № (cURus) | E60693 |
| Разм. провода Электропроводка полевого уровня, мин. (cURus) | 24 AWG | Разм. провода Заводская электропроводка, мин. (cURus) | 24 AWG |
| Разм. провода Электропроводка полевого уровня, макс. (cURus) | 10 AWG | | |

Номинальные характеристики IECEx/ATEX

| | | | |
|-------------------------|-------|----------------------|------|
| Сертификат № (ATEX) | . | Сертификат № (IECEx) | . |
| Макс. напряжение (ATEX) | 550 V | Ток (ATEX) | 28 A |

AL2C 4 LTGY

Weidmüller Interface GmbH & Co. KG

Klingenbergstraße 26

D-32758 Detmold

Germany

www.weidmueller.com

Technical data

| | | | |
|--|-------------------|---|-------------------|
| Поперечное сечение провода, макс. (ATEX) | 6 mm ² | Макс. напряжение (IECEX) | 550 V |
| Ток (IECEX) | 28 A | Поперечное сечение провода, макс. (IECEX) | 6 mm ² |

Дополнительные технические данные

| | | | |
|-------------------|---------------|-----------------------------------|-----|
| Открытые страницы | справа | с фиксатором | Да |
| Вид крепления | защелкиваемый | Проверенное на взрывозащищенность | Нет |
| Вид монтажа | TS 35 | исполнение | |

Общие сведения

| | | | |
|---|---------------|--|--------|
| Поперечное сечение подключаемого провода AWG, макс. | AWG 12 | Поперечное сечение подключаемого провода AWG, мин. | AWG 26 |
| Нормы | IEC 60947-7-1 | Укомплектованная монтажная рейка | TS 35 |

Параметры системы

| | | | |
|-----------------------------------|-------|--|-----|
| Требуется концевая пластина | Да | Количество независимых точек подключения | 1 |
| Количество уровней | 1 | Количество контактных гнезд на уровень | 2 |
| Количество потенциалов на уровень | 1 | Уровни с внутр. перемычками | Нет |
| Укомплектованная монтажная рейка | TS 35 | Функция N | Нет |
| Функция PE | Нет | Функция PEN | Нет |

Расчетные данные

| | | | |
|---|-------------------|-----------------------------------|---------------|
| Расчетное сечение | 4 mm ² | Номинальное напряжение | 1000 V |
| Номинальное напряжение пост. тока | 1000 V | Номинальный ток | 32 A |
| Ток при макс. проводнике | 32 A | Нормы | IEC 60947-7-1 |
| Объемное сопротивление по стандарту IEC 60947-7-x | 1 mΩ | Номинальное импульсное напряжение | 8 кВ |
| Потери мощности по стандарту IEC 60947-7-x | 1.02 W | Категория перенапряжения | III |
| Степень загрязнения | 3 | | |

Характеристики материала

| | | | |
|---------------------------|----------------|-----------------------------|--------------|
| Основной материал | Материал Wemid | Цветовой код | Светло-серый |
| Цвет элементов управления | оранжевый | Класс пожаростойкости UL 94 | V-0 |

Зажимаемые провода (дополнительное соединение)

| | |
|---|---------|
| Тип соединения, дополнительное соединение | PUSH IN |
|---|---------|

Зажимаемые провода (расчетное соединение)

| | | | |
|--|-------------------|---|----------------------|
| Калибровая пробка согласно 60 947-1 A4 | | Поперечное сечение подключаемого провода AWG, макс. | AWG 12 |
| Направление соединения | боковая | Длина зачистки изоляции | 12 mm |
| Вид соединения | PUSH IN | Количество соединений | 2 |
| Диапазон зажима, макс. | 6 mm ² | Диапазон зажима, мин. | 0.14 mm ² |

AL2C 4 LTGY

Weidmüller Interface GmbH & Co. KG

Klingenbergstraße 26
D-32758 Detmold
Germany

www.weidmueller.com

Technical data

| | | | |
|--|----------------------|---|----------------------|
| Размер лезвия | 0,6 x 3,5 мм | Поперечное сечение подключаемого провода AWG, мин. | AWG 26 |
| Сечение соединения проводов, тонкий скрученный с кабельными наконечниками DIN 46228/4, макс. | 4 mm ² | Сечение соединения проводов, тонкий скрученный с кабельными наконечниками DIN 46228/4, мин. | 0.14 mm ² |
| Сечение соединения проводов, тонкий скрученный с кабельными наконечниками DIN 46228/1, макс. | 4 mm ² | Сечение соединения проводов, тонкий скрученный с кабельными наконечниками DIN 46228/1, мин. | 0.14 mm ² |
| Сечение подключаемого проводника, тонкопроволочного, макс. | 6 mm ² | Сечение подсоединяемого провода, тонкий скрученный, мин. | 0.14 mm ² |
| Сечение подсоединяемого провода, скрученный, макс. | 4 mm ² | Сечение подсоединяемого провода, скрученный, мин. | 0.14 mm ² |
| Кабельный наконечник для обжима двух проводов, макс. | 1.5 mm ² | Кабельный наконечник для обжима двух проводов, мин. | 0.5 mm ² |
| Сечение соединения проводов, твердое ядро, макс. | 6 mm ² | Сечение соединения проводов, твердое ядро, мин. | 0.14 mm ² |
| Сечение подсоединяемого провода, тонкий скрученный, мин. | 0.14 mm ² | | |

Классификации

| | | | |
|-------------|-------------|-------------|-------------|
| ETIM 8.0 | EC000897 | ETIM 9.0 | EC000897 |
| ETIM 10.0 | EC000897 | ECLASS 14.0 | 27-25-01-01 |
| ECLASS 15.0 | 27-25-01-01 | | |

Drawings

Connection diagram



AL2C 4 LTGY

Weidmüller Interface GmbH & Co. KG
 Klingenbergstraße 26
 D-32758 Detmold
 Germany

www.weidmueller.com

Accessories

Торцевые пластины и разъединительные пластины



Разъединительные пластины и концевые пластины являются важными принадлежностями для клемм. Разъединительные пластины обеспечивают оптическое и электрическое разделение различных потенциалов и функциональных групп, повышая безопасность и обеспечивая четкую структуру внутри шкафа управления. Концевые пластины закрывают ряд клемм по сторонам, защищают от контакта с частями под напряжением, и обеспечивают чистую, стабильную финишную обработку. Оба компонента точно подходят к соответствующим сериям клемм Weidmüller, способствуя безопасному, соответствующему требованиям и профессиональному электромонтажу.

Основные данные для заказа

| | | |
|------------|----------------------------|--|
| Тип | ALEP 2C 4 | Версия |
| Заказ № | 2871810000 | Концевая пластина для клемм, Темно-бежевый, Высота: 58 мм, |
| GTIN (EAN) | 4064675639930 | Ширина: 2.1 мм, V-0, Материал Wemid, с фиксатором: Нет |
| Кол. | 20 ST | |
| Тип | ALEP 2C 4 BL | Версия |
| Заказ № | 2871820000 | Концевая пластина для клемм, синий, Высота: 58 мм, Ширина: 2.1 |
| GTIN (EAN) | 4064675639947 | мм, V-0, Материал Wemid, с фиксатором: Нет |
| Кол. | 20 ST | |

Концевой стопор



Для обеспечения долговечной надежной посадки на монтажной рейке и предотвращения смещения Weidmüller предлагает концевые стопоры. Доступны винтовые и безвинтовые исполнения. На концевых стопорах предусмотрена возможность для маркировки, а также групповой маркировки и крепление для тестового разъема.

Основные данные для заказа

| | | |
|------------|----------------------------|--------------------------|
| Тип | AEB 35 SC/1 | Версия |
| Заказ № | 1991920000 | Серия А, Концевой стопор |
| GTIN (EAN) | 4050118376722 | |
| Кол. | 50 ST | |

AL2C 4 LTGY

Weidmüller Interface GmbH & Co. KG
 Klingenbergstraße 26
 D-32758 Detmold
 Germany

www.weidmueller.com

Accessories

Тестовый адаптер и тестовые розетки



Тестовые адаптеры и тестовые вставки используются для электрического подключения клеммных блоков к испытательному оборудованию. Это позволяет установить электрический контакт в подключенном состоянии и провести измерения без каких-либо сложностей.

Основные данные для заказа

| | | |
|------------|----------------------------|---|
| Тип | ATPG 4 MI-R | Версия |
| Заказ № | 1991860000 | Тестовый адаптер (клемма), 1.5 mm ² , 250 V, 0.2 A |
| GTIN (EAN) | 4050118376661 | |
| Кол. | 50 ST | |
| Тип | ATPG 1.5-10 L | Версия |
| Заказ № | 1991890000 | Тестовый адаптер (клемма), 1.5 mm ² , 250 V, 0.2 A |
| GTIN (EAN) | 4050118376647 | |
| Кол. | 50 ST | |

Перемычки



Распределение или умножение потенциала среди смежных клеммных блоков реализуется через перемычку. Это позволяет избежать дополнительных усилий при монтаже. Надежность контакта в клеммных блоках гарантирована даже при разветвлении полюсов. В нашем ассортименте представлены вставные и привинчиваемые винтовые системы перемычек для модульных клеммных блоков.

Основные данные для заказа

| | | |
|------------|----------------------------|--|
| Тип | ZQV 4N/10 | Версия |
| Заказ № | 1528090000 | Перемычка (клемма), втычной, оранжевый, 32 A, Количество полюсов: 10, Шаг в мм (P): 6.10, Изолированный: Да, Ширина: 58.7 mm |
| GTIN (EAN) | 4050118332896 | |
| Кол. | 20 ST | |
| Тип | ZQV 4N/10 BL | Версия |
| Заказ № | 1528230000 | Перемычка (клемма), втычной, синий, 32 A, Количество полюсов: 10, Шаг в мм (P): 6.10, Изолированный: Да, Ширина: 58.7 mm |
| GTIN (EAN) | 4050118333138 | |
| Кол. | 20 ST | |
| Тип | ZQV 4N/2 | Версия |
| Заказ № | 1527930000 | Перемычка (клемма), втычной, оранжевый, 32 A, Количество полюсов: 2, Шаг в мм (P): 6.10, Изолированный: Да, Ширина: 9.9 mm |
| GTIN (EAN) | 4050118332766 | |
| Кол. | 60 ST | |
| Тип | ZQV 4N/2 BL | Версия |
| Заказ № | 1528040000 | Перемычка (клемма), втычной, синий, 32 A, Количество полюсов: 2, Шаг в мм (P): 6.10, Изолированный: Да, Ширина: 9.9 mm |
| GTIN (EAN) | 4050118332773 | |
| Кол. | 60 ST | |

AL2C 4 LTGY

Weidmüller Interface GmbH & Co. KG

Klingenbergstraße 26

D-32758 Detmold

Germany

www.weidmueller.com

Accessories

| | | |
|------------|----------------------------|---|
| Тип | ZQV 4N/3 | Версия |
| Заказ № | 1527940000 | Перемычка (клемма), втычной, оранжевый, 32 А, Количество полюсов: 3, Шаг в мм (P): 6.10, Изолированный: Да, Ширина: 16 mm |
| GTIN (EAN) | 4050118332865 | |
| Кол. | 60 ST | |
| Тип | ZQV 4N/3 BL | Версия |
| Заказ № | 1528080000 | Перемычка (клемма), втычной, синий, 32 А, Количество полюсов: 3, Шаг в мм (P): 6.10, Изолированный: Да, Ширина: 16 mm |
| GTIN (EAN) | 4050118333008 | |
| Кол. | 60 ST | |
| Тип | ZQV 4N/4 | Версия |
| Заказ № | 1527970000 | Перемычка (клемма), втычной, оранжевый, 32 А, Количество полюсов: 4, Шаг в мм (P): 6.10, Изолированный: Да, Ширина: 22.1 mm |
| GTIN (EAN) | 4050118332889 | |
| Кол. | 60 ST | |
| Тип | ZQV 4N/4 BL | Версия |
| Заказ № | 1528120000 | Перемычка (клемма), втычной, синий, 32 А, Количество полюсов: 4, Шаг в мм (P): 6.10, Изолированный: Да, Ширина: 22.1 mm |
| GTIN (EAN) | 4050118332872 | |
| Кол. | 60 ST | |
| Тип | ZQV 4N/5 | Версия |
| Заказ № | 1527980000 | Перемычка (клемма), втычной, оранжевый, 32 А, Количество полюсов: 5, Шаг в мм (P): 6.10, Изолированный: Да, Ширина: 28.2 mm |
| GTIN (EAN) | 4050118332759 | |
| Кол. | 60 ST | |
| Тип | ZQV 4N/5 BL | Версия |
| Заказ № | 1528140000 | Перемычка (клемма), втычной, синий, 32 А, Количество полюсов: 5, Шаг в мм (P): 6.10, Изолированный: Да, Ширина: 28.2 mm |
| GTIN (EAN) | 4050118333015 | |
| Кол. | 60 ST | |
| Тип | ZQV 4N/50 | Версия |
| Заказ № | 1528130000 | Перемычка (клемма), втычной, оранжевый, 32 А, Количество полюсов: 50, Шаг в мм (P): 6.10, Изолированный: Да, Ширина: 303.7 mm |
| GTIN (EAN) | 4050118332902 | |
| Кол. | 5 ST | |
| Тип | ZQV 4N/50 BL | Версия |
| Заказ № | 1528240000 | Перемычка (клемма), втычной, синий, 32 А, Количество полюсов: 50, Шаг в мм (P): 6.10, Изолированный: Да, Ширина: 303.7 mm |
| GTIN (EAN) | 4050118333121 | |
| Кол. | 5 ST | |
| Тип | ZQV 4N/6 | Версия |
| Заказ № | 1527990000 | Перемычка (клемма), втычной, оранжевый, 32 А, Количество полюсов: 6, Шаг в мм (P): 6.10, Изолированный: Да, Ширина: 34.3 mm |
| GTIN (EAN) | 4050118332919 | |
| Кол. | 20 ST | |
| Тип | ZQV 4N/6 BL | Версия |
| Заказ № | 1528170000 | Перемычка (клемма), втычной, синий, 32 А, Количество полюсов: 6, Шаг в мм (P): 6.10, Изолированный: Да, Ширина: 34.3 mm |
| GTIN (EAN) | 4050118332926 | |
| Кол. | 20 ST | |
| Тип | ZQV 4N/7 | Версия |
| Заказ № | 1528020000 | Перемычка (клемма), втычной, оранжевый, 32 А, Количество полюсов: 7, Шаг в мм (P): 6.10, Изолированный: Да, Ширина: 40.4 mm |
| GTIN (EAN) | 4050118332780 | |
| Кол. | 20 ST | |
| Тип | ZQV 4N/7 BL | Версия |
| Заказ № | 1528180000 | Перемычка (клемма), втычной, синий, 32 А, Количество полюсов: 7, Шаг в мм (P): 6.10, Изолированный: Да, Ширина: 40.4 mm |
| GTIN (EAN) | 4050118333114 | |
| Кол. | 20 ST | |
| Тип | ZQV 4N/8 | Версия |
| Заказ № | 1528030000 | Перемычка (клемма), втычной, оранжевый, 32 А, Количество полюсов: 8, Шаг в мм (P): 6.10, Изолированный: Да, Ширина: 46.5 mm |
| GTIN (EAN) | 4050118332841 | |
| Кол. | 20 ST | |

AL2C 4 LTGY

Weidmüller Interface GmbH & Co. KG

Klingenbergstraße 26

D-32758 Detmold

Germany

www.weidmueller.com

Accessories

| | | |
|------------|----------------------------|---|
| Тип | ZQV 4N/8 BL | Версия |
| Заказ № | 1528190000 | Переключатель (клемма), втычной, синий, 32 А, Количество полюсов: |
| GTIN (EAN) | 4050118332858 | 8, Шаг в мм (P): 6.10, Изолированный: Да, Ширина: 46.5 mm |
| Кол. | 20 ST | |
| Тип | ZQV 4N/9 | Версия |
| Заказ № | 1528070000 | Переключатель (клемма), втычной, оранжевый, 32 А, Количество |
| GTIN (EAN) | 4050118332797 | полюсов: 9, Шаг в мм (P): 6.10, Изолированный: Да, Ширина: 52.6 |
| Кол. | 20 ST | mm |
| Тип | ZQV 4N/9 BL | Версия |
| Заказ № | 1528220000 | Переключатель (клемма), втычной, синий, 32 А, Количество полюсов: |
| GTIN (EAN) | 4050118333107 | 9, Шаг в мм (P): 6.10, Изолированный: Да, Ширина: 52.6 mm |
| Кол. | 20 ST | |

Чистый



Dekafix (DEK) представляет собой универсальный маркировочный элемент для любых проводных и вставных разъемов, а также для электронных блоков. Данная система идеально подходит для коротких последовательностей чисел и охватывает широкий ряд готовых к применению напечатанных маркировочных элементов.

Панели для быстрой установки всего за одну рабочую операцию. Печать отличается хорошей разборчивостью, высокой контрастностью и предлагается в различных вариантах ширины.

- Широкий ассортимент готовых к применению маркировочных элементов.
- Панели для быстрой установки.
- Маркировочные элементы, подходящие для всех кабельных разъемов Weidmüller.
- Предлагаются в виде пустых карт MultiCard или карт со стандартной печатью. Для заказной печати: Используя программное обеспечение M-Print PRO или M-Print PRO Online (работает без установки), подготовьте и отправьте нам файл, содержащий ваши технические условия маркировки.

Основные данные для заказа

| | | |
|------------|----------------------------|--|
| Тип | DEK 5/6 MC NE BL | Версия |
| Заказ № | 1238290000 | Dekafix, Маркировка клеммы, 5 x 6 mm, Шаг в мм (P): 6.00 |
| GTIN (EAN) | 4050118267327 | Weidmueller, синий |
| Кол. | 1000 ST | |
| Тип | DEK 5/6 MC NE BR | Версия |
| Заказ № | 1454900000 | Dekafix, Маркировка клеммы, 5 x 6 mm, Шаг в мм (P): 6.00 |
| GTIN (EAN) | 4050118323313 | Weidmueller, коричневый |
| Кол. | 1000 ST | |
| Тип | DEK 5/6 MC NE GE | Версия |
| Заказ № | 1238280000 | Dekafix, Маркировка клеммы, 5 x 6 mm, Шаг в мм (P): 6.00 |
| GTIN (EAN) | 4050118038750 | Weidmueller, желтый |
| Кол. | 1000 ST | |
| Тип | DEK 5/6 MC NE GN | Версия |
| Заказ № | 1238310000 | Dekafix, Маркировка клеммы, 5 x 6 mm, Шаг в мм (P): 6.00 |
| GTIN (EAN) | 4050118271812 | Weidmueller, зеленый |
| Кол. | 1000 ST | |

AL2C 4 LTGY

Weidmüller Interface GmbH & Co. KG

Klingenbergstraße 26

D-32758 Detmold

Germany

www.weidmueller.com

Accessories

| | | |
|------------|----------------------------|--|
| Тип | DEK 5/6 MC NE GR | Версия |
| Заказ № | 1238330000 | Dekafix, Маркировка клеммы, 5 x 6 mm, Шаг в мм (P): 6.00 |
| GTIN (EAN) | 4050118323306 | Weidmueller, серый |
| Кол. | 1000 ST | |
| Тип | DEK 5/6 MC NE OR | Версия |
| Заказ № | 1912090000 | Dekafix, Маркировка клеммы, 5 x 6 mm, Шаг в мм (P): 6.00 |
| GTIN (EAN) | 4032248540525 | Weidmueller, оранжевый |
| Кол. | 1000 ST | |
| Тип | DEK 5/6 MC NE WS | Версия |
| Заказ № | 1609820000 | Dekafix, Маркировка клеммы, 5 x 6 mm, Шаг в мм (P): 6.00 |
| GTIN (EAN) | 4008190203436 | Weidmueller, белый |
| Кол. | 1000 ST | |

Специальная печать



Dekafix (DEK) представляет собой универсальный маркировочный элемент для любых проводных и вставных разъемов, а также для электронных блоков. Данная система идеально подходит для коротких последовательностей чисел и охватывает широкий ряд готовых к применению напечатанных маркировочных элементов.

Планки для быстрой установки всего за одну рабочую операцию. Печать отличается хорошей разборчивостью, высокой контрастностью и предлагается в различных вариантах ширины.

- Широкий ассортимент готовых к применению маркировочных элементов.
- Планки для быстрой установки.
- Маркировочные элементы, подходящие для всех кабельных разъемов Weidmüller.
- Предлагаются в виде пустых карт MultiCard или карт со стандартной печатью. Для заказной печати: Используя программное обеспечение M-Print PRO или M-Print PRO Online (работает без установки), подготовьте и отправьте нам файл, содержащий ваши технические условия маркировки.

Основные данные для заказа

| | | |
|------------|----------------------------|--|
| Тип | DEK 5/6 MC SDR | Версия |
| Заказ № | 1609830000 | Dekafix, Маркировка клеммы, 5 x 6 mm, Шаг в мм (P): 6.00 |
| GTIN (EAN) | 4008190456603 | Weidmueller, по желанию клиента |
| Кол. | 200 ST | |

AL2C 4 LTGY

Weidmüller Interface GmbH & Co. KG

Klingenbergstraße 26

D-32758 Detmold

Germany

Accessories

www.weidmueller.com

Plus



Dekafix (DEK) представляет собой универсальный маркировочный элемент для любых проводных и вставных разъемов, а также для электронных блоков. Данная система идеально подходит для коротких последовательностей чисел и охватывает широкий ряд готовых к применению напечатанных маркировочных элементов.

Планки для быстрой установки всего за одну рабочую операцию. Печать отличается хорошей разборчивостью, высокой контрастностью и предлагается в различных вариантах ширины.

- Широкий ассортимент готовых к применению маркировочных элементов.
- Планки для быстрой установки.
- Маркировочные элементы, подходящие для всех кабельных разъемов Weidmüller.
- Предлагаются в виде пустых карт MultiCard или карт со стандартной печатью. Для заказной печати: Используя программное обеспечение M-Print PRO или M-Print PRO Online (работает без установки), подготовьте и отправьте нам файл, содержащий ваши технические условия маркировки.

Основные данные для заказа

| | | |
|------------|----------------------------|--|
| Тип | DEK 5/6 PLUS MC NE WS | Версия |
| Заказ № | 1011320000 | Dekafix, Маркировка клеммы, 5 x 6 mm, Шаг в мм (P): 6.00 |
| GTIN (EAN) | 4032248717644 | Weidmueller, белый |
| Кол. | 1000 ST | |

Специальная печать



Dekafix (DEK) представляет собой универсальный маркировочный элемент для любых проводных и вставных разъемов, а также для электронных блоков. Данная система идеально подходит для коротких последовательностей чисел и охватывает широкий ряд готовых к применению напечатанных маркировочных элементов.

Планки для быстрой установки всего за одну рабочую операцию. Печать отличается хорошей разборчивостью, высокой контрастностью и предлагается в различных вариантах ширины.

- Широкий ассортимент готовых к применению маркировочных элементов.
- Планки для быстрой установки.
- Маркировочные элементы, подходящие для всех кабельных разъемов Weidmüller.
- Предлагаются в виде пустых карт MultiCard или карт со стандартной печатью. Для заказной печати: Используя программное обеспечение M-Print PRO или M-Print PRO Online (работает без установки), подготовьте и отправьте нам файл, содержащий ваши технические условия маркировки.

AL2C 4 LTGY

Weidmüller Interface GmbH & Co. KG

Klingenbergstraße 26

D-32758 Detmold

Germany

www.weidmueller.com

Accessories

Основные данные для заказа

| | | |
|------------|----------------------------|--|
| Тип | DEK 5/6 PLUS MC SDR | Версия |
| Заказ № | 1038650000 | Dekafix, Маркировка клеммы, 5 x 6 mm, Шаг в мм (P): 6.00 |
| GTIN (EAN) | 4032248767908 | Weidmueller, по желанию клиента |
| Кол. | 200 ST | |
| Тип | WS 10/6 M PLUS MC SDR | Версия |
| Заказ № | 2007780000 | WS, Маркировка клеммы, 10 x 6 mm, Шаг в мм (P): 6.00 |
| GTIN (EAN) | 4050118393187 | Weidmueller, Allen-Bradley, по желанию клиента |
| Кол. | 120 ST | |

Чистый



Маркировочные элементы WS идеально подходят для разъемов серии W. Благодаря совместимости систем шильдики WS также могут использоваться с сериями I и Z. Большая поверхности маркировки позволяет размещать не только длинные строки символов, но и многострочный текст.

Маркировочные элементы WS идеально подходят для шильдики с длинными индивидуальными строками символов. Благодаря проверенному формату MultiCard печать можно выполнять с помощью принтера PrintJet CONNECT или плоттера.

- Возможность установки в планках или по отдельности.
- Маркировочные элементы проверенного формата MultiCard. Для заказной печати: Используя программное обеспечение M-Print PRO или M-Print PRO Online (работает без установки), подготовьте и отправьте нам файл, содержащий ваши технические условия маркировки.

Основные данные для заказа

| | | |
|------------|----------------------------|--|
| Тип | WS 10/6 M PLUS MC NE WS | Версия |
| Заказ № | 2003780000 | WS, Маркировка клеммы, 10 x 6 mm, Шаг в мм (P): 6.00 |
| GTIN (EAN) | 4050118424461 | Weidmueller, Allen-Bradley, белый |
| Кол. | 600 ST | |
| Тип | WS 10/6 MC M NE BL | Версия |
| Заказ № | 1069080000 | WS, Маркировка клеммы, 10 x 6 mm, Шаг в мм (P): 6.00 |
| GTIN (EAN) | 4032248824618 | Weidmueller, Allen-Bradley, синий |
| Кол. | 600 ST | |
| Тип | WS 10/6 MC M NE GE | Версия |
| Заказ № | 1917430000 | WS, Маркировка клеммы, 10 x 6 mm, Шаг в мм (P): 6.00 |
| GTIN (EAN) | 4032248551637 | Weidmueller, Allen-Bradley, желтый |
| Кол. | 600 ST | |
| Тип | WS 10/6 MC M NE GN | Версия |
| Заказ № | 1917420000 | WS, Маркировка клеммы, 10 x 6 mm, Шаг в мм (P): 6.00 |
| GTIN (EAN) | 4032248551620 | Weidmueller, Allen-Bradley, зеленый |
| Кол. | 600 ST | |
| Тип | WS 10/6 MC M NE RT | Версия |
| Заказ № | 1917440000 | WS, Маркировка клеммы, 10 x 6 mm, Шаг в мм (P): 6.00 |
| GTIN (EAN) | 4032248551644 | Weidmueller, Allen-Bradley, красный |
| Кол. | 600 ST | |

AL2C 4 LTGY

Weidmüller Interface GmbH & Co. KG

Klingenbergstraße 26

D-32758 Detmold

Germany

www.weidmueller.com

Accessories

| | | | |
|------------|---------------------------|--|--|
| Тип | WS 10/6 M MC NE WS | Версия | |
| Заказ № | 181840000 | WS, Маркировка клеммы, 10 x 6 мм, Шаг в мм (P): 6.00 | |
| GTIN (EAN) | 4032248310876 | Weidmueller, Allen-Bradley, белый | |
| Кол. | 600 ST | | |

Специальная печать



Маркировочные элементы WS идеально подходят для разъемов серии W. Благодаря совместимости систем шильдики WS также могут использоваться с сериями I и Z. Большая поверхности маркировки позволяет размещать не только длинные строки символов, но и многострочный текст.

Маркировочные элементы WS идеально подходят для шильдиков с длинными индивидуальными строками символов. Благодаря проверенному формату MultiCard печать можно выполнять с помощью принтера PrintJet CONNECT или плоттера.

- Возможность установки в планках или по отдельности.
- Маркировочные элементы проверенного формата MultiCard. Для заказной печати: Используя программное обеспечение M-Print PRO или M-Print PRO Online (работает без установки), подготовьте и отправьте нам файл, содержащий ваши технические условия маркировки.

Основные данные для заказа

| | | | |
|------------|----------------------------|--|--|
| Тип | WS 10/6 MC M SDR | Версия | |
| Заказ № | 1818410000 | WS, Маркировка клеммы, 10 x 6 мм, Шаг в мм (P): 6.00 | |
| GTIN (EAN) | 4032248310883 | Weidmueller, Allen-Bradley, по желанию клиента | |
| Кол. | 120 ST | | |

Чистый



Маркировочные элементы WS идеально подходят для разъемов серии W. Благодаря совместимости систем шильдики WS также могут использоваться с сериями I и Z. Большая поверхности маркировки позволяет размещать не только длинные строки символов, но и многострочный текст.

Маркировочные элементы WS идеально подходят для шильдиков с длинными индивидуальными строками символов. Благодаря проверенному формату MultiCard печать можно выполнять с помощью принтера PrintJet CONNECT или плоттера.

- Возможность установки в планках или по отдельности.
- Маркировочные элементы проверенного формата MultiCard. Для заказной печати: Используя программное обеспечение M-Print PRO или M-Print PRO Online (работает без установки), подготовьте и отправьте нам файл, содержащий ваши технические условия маркировки.

AL2C 4 LTGY

Weidmüller Interface GmbH & Co. KG

Klingenbergstraße 26

D-32758 Detmold

Germany

www.weidmueller.com

Accessories

Основные данные для заказа

| | | |
|------------|----------------------------|--|
| Тип | WS 10/6 MC NE WS | Версия |
| Заказ № | 1828450000 | WS, Маркировка клеммы, 10 x 6 мм, Шаг в мм (P): 6.00 |
| GTIN (EAN) | 4032248350513 | Weidmueller, Allen-Bradley, белый |
| Кол. | 600 ST | |

Специальная печать



Маркировочные элементы WS идеально подходят для разъемов серии W. Благодаря совместимости систем шильдики WS также могут использоваться с сериями I и Z. Большая поверхность маркировки позволяет размещать не только длинные строки символов, но и многострочный текст.

Маркировочные элементы WS идеально подходят для шильдиков с длинными индивидуальными строками символов. Благодаря проверенному формату MultiCard печать можно выполнять с помощью принтера PrintJet CONNECT или плоттера.

- Возможность установки в планках или по отдельности.
- Маркировочные элементы проверенного формата MultiCard. Для заказной печати: Используя программное обеспечение M-Print PRO или M-Print PRO Online (работает без установки), подготовьте и отправьте нам файл, содержащий ваши технические условия маркировки.

Основные данные для заказа

| | | |
|------------|----------------------------|--|
| Тип | WS 10/6 MC SDR | Версия |
| Заказ № | 1828460000 | WS, Маркировка клеммы, 10 x 6 мм, Шаг в мм (P): 6.00 |
| GTIN (EAN) | 4032248367399 | Weidmueller, Allen-Bradley, по желанию клиента |
| Кол. | 120 ST | |

Чистый



Маркировочные элементы WS идеально подходят для разъемов серии W. Благодаря совместимости систем шильдики WS также могут использоваться с сериями I и Z. Большая поверхность маркировки позволяет размещать не только длинные строки символов, но и многострочный текст.

Маркировочные элементы WS идеально подходят для шильдиков с длинными индивидуальными строками символов. Благодаря проверенному формату MultiCard печать можно выполнять с помощью принтера PrintJet CONNECT или плоттера.

- Возможность установки в планках или по отдельности.
- Маркировочные элементы проверенного формата MultiCard. Для заказной печати: Используя программное обеспечение M-Print PRO или M-Print PRO Online (работает без установки), подготовьте и отправьте нам файл, содержащий ваши технические условия маркировки.

AL2C 4 LTGY

Weidmüller Interface GmbH & Co. KG

Klingenbergstraße 26

D-32758 Detmold

Germany

www.weidmueller.com

Accessories

Основные данные для заказа

| | | |
|------------|----------------------------|--|
| Тип | WS 10/6 PLUS MC NE WS | Версия |
| Заказ № | 1046390000 | WS, Маркировка клеммы, 10 x 6 мм, Шаг в мм (P): 6.00 |
| GTIN (EAN) | 4032248782109 | Weidmueller, Allen-Bradley, белый |
| Кол. | 600 ST | |

Специальная печать



Маркировочные элементы WS идеально подходят для разъемов серии W. Благодаря совместимости систем шильдики WS также могут использоваться с сериями I и Z. Большая поверхности маркировки позволяет размещать не только длинные строки символов, но и многострочный текст.

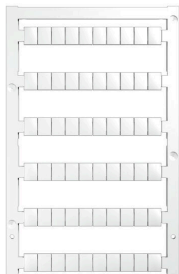
Маркировочные элементы WS идеально подходят для шильдиков с длинными индивидуальными строками символов. Благодаря проверенному формату MultiCard печать можно выполнять с помощью принтера PrintJet CONNECT или плоттера.

- Возможность установки в планках или по отдельности.
- Маркировочные элементы проверенного формата MultiCard. Для заказной печати: Используя программное обеспечение M-Print PRO или M-Print PRO Online (работает без установки), подготовьте и отправьте нам файл, содержащий ваши технические условия маркировки.

Основные данные для заказа

| | | |
|------------|----------------------------|--|
| Тип | WS 10/6 PLUS MC SDR | Версия |
| Заказ № | 1046330000 | WS, Маркировка клеммы, 10 x 6 мм, Шаг в мм (P): 6.00 |
| GTIN (EAN) | 4032248782031 | Weidmueller, Allen-Bradley, по желанию клиента |
| Кол. | 120 ST | |

Чистый



Маркировочные элементы WS идеально подходят для разъемов серии W. Благодаря совместимости систем шильдики WS также могут использоваться с сериями I и Z. Большая поверхности маркировки позволяет размещать не только длинные строки символов, но и многострочный текст.

Маркировочные элементы WS идеально подходят для шильдиков с длинными индивидуальными строками символов. Благодаря проверенному формату MultiCard печать можно выполнять с помощью принтера PrintJet CONNECT или плоттера.

- Возможность установки в планках или по отдельности.
- Маркировочные элементы проверенного формата MultiCard. Для заказной печати: Используя программное обеспечение M-Print PRO или M-Print PRO Online (работает без установки), подготовьте и отправьте нам файл, содержащий ваши технические условия маркировки.

AL2C 4 LTGY

Weidmüller Interface GmbH & Co. KG
 Klingenbergstraße 26
 D-32758 Detmold
 Germany

www.weidmueller.com

Accessories

Основные данные для заказа

| | | |
|------------|----------------------------|---|
| Тип | WS 8/6 PLUS MC NE WS | Версия |
| Заказ № | 1951880000 | WS, Маркировка клеммы, 8 x 6 mm, Шаг в мм (P): 6.00 |
| GTIN (EAN) | 4032248632114 | Weidmueller, белый |
| Кол. | 600 ST | |

Специальная печать



Маркировочные элементы WS идеально подходят для разъемов серии W. Благодаря совместимости систем шильдики WS также могут использоваться с сериями I и Z. Большая поверхности маркировки позволяет размещать не только длинные строки символов, но и многострочный текст.

Маркировочные элементы WS идеально подходят для шильдиков с длинными индивидуальными строками символов. Благодаря проверенному формату MultiCard печать можно выполнять с помощью принтера PrintJet CONNECT или плоттера.

- Возможность установки в планках или по отдельности.
- Маркировочные элементы проверенного формата MultiCard. Для заказной печати: Используя программное обеспечение M-Print PRO или M-Print PRO Online (работает без установки), подготовьте и отправьте нам файл, содержащий ваши технические условия маркировки.

Основные данные для заказа

| | | |
|------------|----------------------------|---|
| Тип | WS 8/6 PLUS MC SDR | Версия |
| Заказ № | 1038820000 | WS, Маркировка клеммы, 8 x 6 mm, Шаг в мм (P): 6.00 |
| GTIN (EAN) | 4032248768073 | Weidmueller, по желанию клиента |
| Кол. | 120 ST | |

DEK 5/6



WS/ DEK

В маркировочных элементах MultiMark для клемм используется инновационный композитный материал, состоящий из двух компонентов. Жесткий контур основания маркировочного элемента надежно защелкивается в разъем. Эластичная поверхность обеспечивает удобство установки маркировочного элемента. Данный материал со специальной перфорацией позволяет полоскам растягиваться в соответствии с небольшими расхождениями в размерах (обычно в сторону прибавления), особенно при длинных клеммных колодках. Еще одно преимущество: превосходная восприимчивость материала поверхности к печати гарантирует долговечность и износостойкость маркировки. Разрешение при печати 300 точек на дюйм позволяет обеспечить удобочитаемый шрифт.

Ваши преимущества при использовании MultiMark

- Совместимость с модульными клеммами Weidmüller
- Стойкая и долговременная печать
- Экономия времени на установку благодаря непрерывным лентам
- Удобство монтажа благодаря инновационному композитному материалу
- Большое поле на этикетке для оптимальной разборчивости
- Высокие уровни гибкости благодаря независимости от производителя

Основные данные для заказа

| | | | |
|------------|----------------------------|--|--|
| Тип | DEK 5/6 MM WS | Версия | |
| Заказ № | 2007120000 | Dekafix, Маркировка клеммы, 5 x 6 mm, Weidmueller, белый | |
| GTIN (EAN) | 4050118392104 | | |
| Кол. | 600 ST | | |

AL2C 4 LTGY

Weidmüller Interface GmbH & Co. KG

Klingenbergstraße 26

D-32758 Detmold

Germany

www.weidmueller.com

Accessories

WS 8/6



WS/ DEK

В маркировочных элементах MultiMark для клемм используется инновационный композитный материал, состоящий из двух компонентов. Жесткий контур основания маркировочного элемента надежно защелкивается в разъем. Эластичная поверхность обеспечивает удобство установки маркировочного элемента. Данный материал со специальной перфорацией позволяет полоскам растягиваться в соответствии с небольшими расхождениями в размерах (обычно в сторону прибавления), особенно при длинных клеммных колодках. Еще одно преимущество: превосходная восприимчивость материала поверхности к печати гарантирует долговечность и износостойкость маркировки. Разрешение при печати 300 точек на дюйм позволяет обеспечить удобочитаемый шрифт.

Ваши преимущества при использовании MultiMark

- Совместимость с модульными клеммами Weidmüller
- Стойкая и долговременная печать
- Экономия времени на установку благодаря непрерывным лентам
- Удобство монтажа благодаря инновационному композитному материалу
- Большое поле на этикетке для оптимальной разборчивости
- Высокие уровни гибкости благодаря независимости от производителя

Основные данные для заказа

| | | | |
|------------|----------------------------|---|--|
| Тип | WS 8/6 MM WS | Версия | |
| Заказ № | 2007160000 | WS, Маркировка клеммы, 8 x 6 mm, Weidmueller, белый | |
| GTIN (EAN) | 4050118391879 | | |
| Кол. | 600 ST | | |

Принадлежности



Принадлежности для испытательного и измерительного оборудования

Основные данные для заказа

| | | | |
|------------|----------------------------|------------|--|
| Тип | ZUB MULTIMETER | Версия | |
| Заказ № | 9205270000 | Multimeter | |
| GTIN (EAN) | 4032248723522 | | |
| Кол. | 1 ST | | |

AL2C 4 LTGY

Weidmüller Interface GmbH & Co. KG
 Klingenbergstraße 26
 D-32758 Detmold
 Germany

www.weidmueller.com

Accessories

Концевой стопор



Для обеспечения долговечной надежной посадки на монтажной рейке и предотвращения смещения Weidmüller предлагает концевые стопоры. Доступны винтовые и безвинтовые исполнения. На концевых стопорах предусмотрена возможность для маркировки, а также групповой маркировки и крепление для тестового разъема.

Основные данные для заказа

| | | | |
|------------|----------------------------|--------------------------|--|
| Тип | AEB 35 SC/1 BK | Версия | |
| Заказ № | 2475310000 | Серия A, Концевой стопор | |
| GTIN (EAN) | 4050118487114 | | |
| Кол. | 50 ST | | |

Держатель маркировочных элементов



Держатель маркировочных элементов обеспечивает возможность дополнительной установки стандартных маркеров с шагом 5 или 5,1 мм. Угловые держатели могут быть дополнительно комбинированы и установлены во всех маркировочных каналах модульных клеммных колодок Klirron®. Типы установочных маркеров можно найти под соответствующими принадлежностями специального держателя маркировочных элементов.

Основные данные для заказа

| | | | |
|------------|----------------------------|---------------------------------|--|
| Тип | BZT 1 WS 10/5 | Версия | |
| Заказ № | 1805490000 | Аксессуар, Держатель маркировки | |
| GTIN (EAN) | 4032248270231 | | |
| Кол. | 100 ST | | |
| Тип | BZT 1 ZA WS 10/5 | Версия | |
| Заказ № | 1805520000 | Аксессуар, Держатель маркировки | |
| GTIN (EAN) | 4032248270248 | | |
| Кол. | 100 ST | | |

AL2C 4 LTGY

Weidmüller Interface GmbH & Co. KG
 Klingenbergstraße 26
 D-32758 Detmold
 Germany

www.weidmueller.com

Accessories

Торцевые пластины и разъединительные пластины

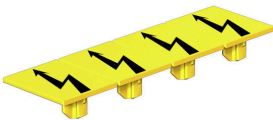


Разъединительные пластины и концевые пластины являются важными принадлежностями для клемм. Разъединительные пластины обеспечивают оптическое и электрическое разделение различных потенциалов и функциональных групп, повышая безопасность и обеспечивая четкую структуру внутри шкафа управления. Концевые пластины закрывают ряд клемм по сторонам, защищают от контакта с частями под напряжением, и обеспечивают чистую, стабильную финишную обработку. Оба компонента точно подходят к соответствующим сериям клемм Weidmüller, способствуя безопасному, соответствующему требованиям и профессиональному электромонтажу.

Основные данные для заказа

| | | |
|------------|----------------------------|-------------------------------------|
| Тип | APP 2 | Версия |
| Заказ № | 2489090000 | Серия A, Разделительная перегородка |
| GTIN (EAN) | 4050118499308 | |
| Кол. | 50 ST | |

Предупредительная крышка

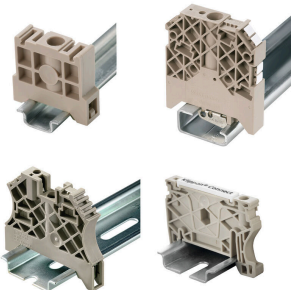


Защитные крышки с символом вспышки способствуют повышению безопасности человека и машины. Они используются в том случае, когда требуется указать внешнее напряжение в конструкции.

Основные данные для заказа

| | | |
|------------|----------------------------|---|
| Тип | AAM 4 YE FLASH | Версия |
| Заказ № | 2635560000 | Серия A, Маркировка клеммы, 10 x 6.1 mm, Шаг в мм (P): 6.00 |
| GTIN (EAN) | 4050118674507 | желтый |
| Кол. | 40 ST | |

Концевой стопор



Для обеспечения долговечной надежной посадки на монтажной рейке и предотвращения смещения Weidmüller предлагает концевые стопоры. Доступны винтовые и безвинтовые исполнения. На концевых стопорах предусмотрена возможность для маркировки, а также групповой маркировки и крепление для тестового разъема.

AL2C 4 LTGY

Weidmüller Interface GmbH & Co. KG

Klingenbergstraße 26

D-32758 Detmold

Germany

www.weidmueller.com

Accessories

Основные данные для заказа

| | | |
|------------|----------------------------|--------------------------|
| Тип | AEB 35 SCL/1 V0 | Версия |
| Заказ № | 2661280000 | Серия A, Концевой стопор |
| GTIN (EAN) | 4050118702163 | |
| Кол. | 20 ST | |
| Тип | AEB 35 SCL/1 V0 BK | Версия |
| Заказ № | 2661300000 | Серия A, Концевой стопор |
| GTIN (EAN) | 4050118702187 | |
| Кол. | 20 ST | |
| Тип | AEB 35 SCL/1 V0 GY | Версия |
| Заказ № | 2661290000 | Серия A, Концевой стопор |
| GTIN (EAN) | 4050118702170 | |
| Кол. | 20 ST | |

Отвертка для винтов со шлицем



Отвертка, изолированная согласно VDE, для работ на деталях, находящихся под напряжением до 1000 В AC и 1500 В DC, DIN EN 60900, IEC 900. Безопасность проверена - "GS", поштучный контроль. Лезвие из высоколегированной хромомолибденованадиевой стали, закаленное по всему объему, вороненое.

Основные данные для заказа

| | | |
|------------|----------------------------|--|
| Тип | SDIS SLIM 0.6X3.5X100 | Версия |
| Заказ № | 2749610000 | Сборочный инструмент, Ширина лезвия (B): 3.5 мм, Длина лезвия: |
| GTIN (EAN) | 4050118896350 | 100 мм, Толщина лезвия (A): 0.6 мм |
| Кол. | 1 ST | |

Accessories

MultiFit



MultiMark MultiFit

Для разъемов конкурирующих производителей.

Эластичное покрытие упрощает установку.

Данный специальный материал позволяет лентам растягиваться в соответствии с небольшими расхождениями в размерах, особенно при длинных клеммах.

Разрешение при печати 300 точек на дюйм позволяет обеспечить удобочитаемый шрифт. Ваши преимущества при использовании MultiMark

- Совместимость с модульными клеммами Weidmüller
- Стойкая и долговременная печать
- Экономия времени на установку благодаря непрерывным лентам
- Удобство монтажа благодаря инновационному композитному материалу
- Большое поле на этикетке для оптимальной разборчивости
- Высокие уровни гибкости благодаря независимости от производителя
- Firm hold and durable printing
- Continuous strips save installation time
- Easy mounting thanks to an innovative composite material
- Large label field for optimal legibility
- High flexibility thanks to manufacturer independence
-] • Firm hold and durable printing
- Continuous strips save installation time
- Easy mounting thanks to an innovative composite material
- Large label field for optimal legibility
- High flexibility thanks to manufacturer independence

Основные данные для заказа

| | | | |
|------------|----------------------------|---|-------|
| Тип | EL KSM 8.8 MM WS 30M | Версия | |
| Заказ № | 2922670000 | Маркировка клеммы, 8.8 x , Шаг в мм (P): 8.80 | белый |
| GTIN (EAN) | 4099986618275 | | |
| Кол. | 1 ST | | |