

PVN DC 2I 1O 1MPP SPD2R EVO 11



Соединительные коробки PV Next для инверторов постоянного тока с 1-12 трекерами MPP используются для защиты стороны постоянного тока фотоэлектрической системы. Соединительные коробки защищают инвертор от избыточного напряжения и соответствуют Европейской директиве CLC/TS 5 1643-32. Кроме того, эти изделия способны защитить систему от обратных токов и обеспечивают возможность комбинировать жилы для экономии использования кабелей при монтаже.

Основные данные для заказа

Версия	Фотоэлектрическое оборудование, Соединительная коробка, PV Next, 1100 V, 1 MPP, 2 входа/1 выход для каждого MPP, Устройство защиты от перенапряжения II, MC4-Evo 2
Заказ №	2866310000
Тип	PVN DC 2I 1O 1MPP SPD2R EVO 11
GTIN (EAN)	4064675603993
Кол.	1 Штука

PVN DC 2I 10 1MPP SPD2R EVO 11

Weidmüller Interface GmbH & Co. KG
Klingenbergstraße 26
D-32758 Detmold
Germany

www.weidmueller.com

Технические данные

Сертификаты

Допуски к эксплуатации



ROHS Соответствовать

Размеры и массы

Глубина	132 mm	Глубина (дюймов)	5.1968 inch
Высота	236 mm	Высота (в дюймах)	9.2913 inch
Ширина	200 mm	Ширина (в дюймах)	7.874 inch
Масса нетто	1620 g		

Температуры

Температура окружающей среды	-40 °C...50 °C	Влажность	5...95 % без появления конденсата
------------------------------	----------------	-----------	-----------------------------------

Экологическое соответствие изделия

Состояние соответствия RoHS	Соответствует с исключением
Исключение из RoHS (если применимо/известно)	6c
REACH SVHC	Lead 7439-92-1
SCIP	bdab5698-6a20-4370-8e28-8810d882d01a

Входит в комплект поставки

Прилагаемые принадлежности	Артикул	Монтажная опора
	Количество	4
	Артикул	Уплотняющая заглушка
	Количество	8

Допуски и стандарты

Сертификаты EN 61439-2, IEC 61439-2

Гарантия

Период времени 5 лет

Входы

Количество электрических вводов максимальной мощности (MPP)	1		
Функциональный заземляющий соединитель	Кабельный ввод	Кол-во кабельных вводов	1
	Подключение проводов	Вид соединения	Пружинное соединение с исполнительным устройством
			Гибкий, макс. H05(07)25 mm ² V-K
			с кабельным наконечником, DIN 46228, ч. 1, макс. 16 mm ²

PVN DC 2I 10 1MPP SPD2R EVO 11

Weidmüller Interface GmbH & Co. KG

Klingenbergstraße 26
D-32758 Detmold
Germany

www.weidmueller.com

Технические данные

Количество впускных отверстий трубки	2			
Вход пост. тока + и -	Подключение проводов	Вид соединения	Соединитель Stäubli MC4-Evo 2	
		Совместимое кросс-соединение	EN 50618:2015	
		Сечение провода, мин.	2.5 mm ²	
		Сечение провода, макс.	16 mm ²	
Тип предохранителя	нет ни вставки предохранителя, ни держателя предохранителя			
Fuses	Нет			
Макс. кол-во входов пост. тока	для каждых 2 входов точки максимальной мощности, соединенных параллельно			
Количество вводов строк для каждого MPP	≤ 2			
Вспомогательный контакт устройства защиты от перенапряжения	Кабельный ввод	Кол-во кабельных вводов	1	
		Подключение проводов	Вид соединения	Пружинное соединение с исполнительным устройством
			Гибкий, макс. H05(07) V-K	1.5 mm ²
			с кабельным наконечником, DIN 46228, ч. 1, макс.	1.5 mm ²
Количество входов	2			

Выходы

Макс. количество выходов пост. тока	для каждого 1 выхода точки максимальной мощности		
Выход пост. тока + и -	Подключение проводов	Вид соединения	Соединитель Stäubli MC4-Evo 2
		Совместимое кросс-соединение	TÜV 2 Pfg1169/08.07
		Сечение провода, мин.	2.5 mm ²
		Сечение провода, макс.	16 mm ²

Защита от перенапряжения, линия пост. тока

Нормы	EN 61643-31	Ток утечки, макс. (8/20 мкс)	40 kA
Ток короткого замыкания, ISCP	11000 A	Общий разрядный ток, Iобщ (8/20 мкс)	50 kA
Разрядный ток, In (8/20 мкс)	20 kA	Класс требований	Тип II
Уровень защиты, Ur (-/PE)	≤ 3.8 kV	Уровень защиты, Ur (+/-)	≤ 3.8 kV
Уровень защиты, Ur (+/PE)	≤ 3.8 kV	Макс. напряжение сети PV, Ucpv	1100 V

Корпус

Изоляционный материал	Полиэстер, армированный стекловолокном, поликарбонат	Вид монтажа	Настенная монтаж
Ударопрочность	IK08 по стандарту IEC 62208, IK10 по стандарту IEC 62262	Крепление корпуса	Через монтажные лапы крепления
Класс защиты	II	Строка с типом соединения	Вставка MC4-Evo 2

PVN DC 2I 1O 1MPP SPD2R EVO 11

Weidmüller Interface GmbH & Co. KG

Klingenbergstraße 26
D-32758 Detmold
Germany

www.weidmueller.com

Технические данные

Общие данные

Нормы	EN 61643-31	Вид защиты	IP65
Место установки	Охраняемая открытая территория (на суше и на море)		

Электрические характеристики

Номинальное напряжение пост. тока	1100 V		
Сопротивление номинальному кратковременному току	Номинальный ток	37.5 A	
Ток на каждую точку максимальной мощности, макс.	30 A		
Номинальный постоянный ток на соединение	Ток на линию, макс.	30.00 A	

-выключатель нагрузки пост. тока

Тип напряжения	DC	Срабатывание размыкателя	без переключателя
----------------	----	--------------------------	-------------------

Важное примечание

Сведения об изделии	Номер SCIP был присвоен из-за содержания свинца более 0,1% веса нетто. Инструкция по безопасной эксплуатации в соответствии с ECHA: обозначения вредного вещества достаточно для обеспечения безопасной эксплуатации артикула на протяжении всего жизненного цикла, включая срок службы, разборку и отходы/ фазу переработки
---------------------	--

Классификации

ETIM 8.0	EC003857	ETIM 9.0	EC003857
ETIM 10.0	EC003857	ECLASS 14.0	22-57-02-92
ECLASS 15.0	22-57-02-92		

Тендерные спецификации

Подробная спецификация	Combiner box for inverters with 1 MPP tracker, suitable for protecting the DC side of a photovoltaic system according to EN 51543-32. MPP1: 2 inputs, connection via MC4-Evo 2 connector, compatible with cable type TÜV 2 Pfg 1169/08.07 / EN 50618:2063 1 output, connection via MC4-Evo 2 connector, compatible with cable type TÜV 2 Pfg 1169/08.07 / EN 50618:2063 Max. string voltage Uoc: 1100V 1 class/type II arrester with signal contact Connection of the signal contact via cable glands (8-12mmØ) max. conductor cross-section: 1.5mm ²
------------------------	--

PVN DC 2I 1O 1MPP SPD2R EVO 11

Weidmüller Interface GmbH & Co. KG

Klingenbergstraße 26

D-32758 Detmold

Germany

www.weidmueller.com

Технические данные

Connection of the
functional earth via
cable glands (8-12mmØ)
Conductor cross-section:
16-25mm²

Protection class: IP65
All built into a glas fibre
reinforced polyester
housing. Dimensions
HxWxD: 236x200x132
mm

Approval according to
low voltage switchgear
and controlgear IEC
61439-1:2011 and EN
61439-2:2011

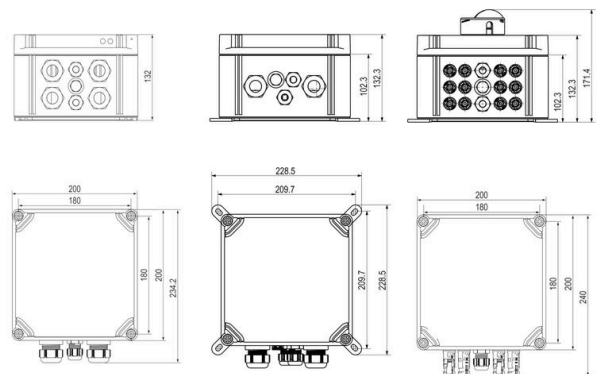
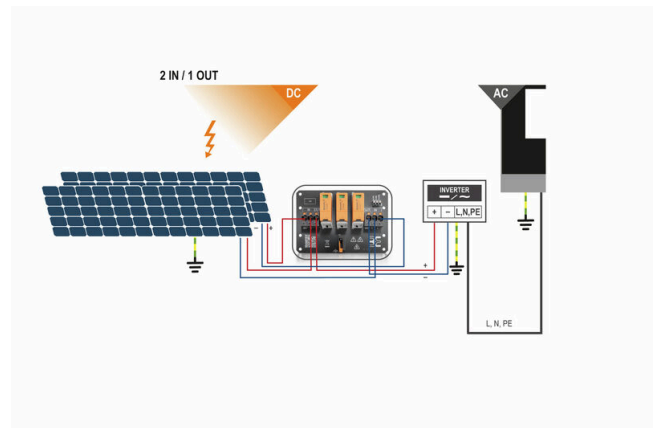
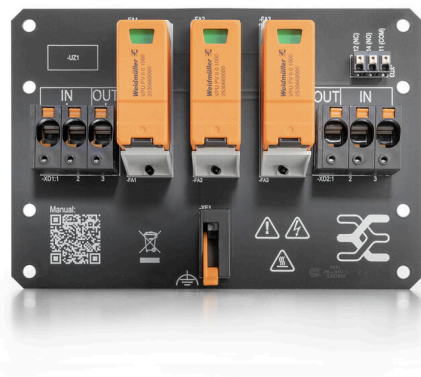
PVN DC 2I 1O 1MPP SPD2R EVO 11

Weidmüller Interface GmbH & Co. KG
Klingenbergstraße 26
D-32758 Detmold
Germany

www.weidmueller.com

Изображения

Чертеж РСВ платы

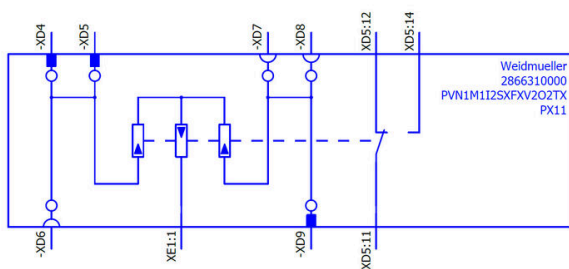


PVN DC 2I 10 1MPP SPD2R EVO 11

Weidmüller Interface GmbH & Co. KG
Klingenbergstraße 26
D-32758 Detmold
Germany

Изображения

www.weidmueller.com



PVN DC 2I 10 1MPP SPD2R EVO 11

Weidmüller Interface GmbH & Co. KG
Klingenbergstraße 26
D-32758 Detmold
Germany

www.weidmueller.com

Аксессуары

Крышки для фотоэлектрических панелей



Основные данные для заказа

Тип	PV SUNCOVER 20/20/13	Версия	
Заказ №	8000143243	Фотоэлектрическое оборудование, Солнцезащитная крышка	
GTIN (EAN)	4099987 111829		
Кол.	1 ST		

Инструменты для резки



Режущие инструменты для проводников наружным диаметром до 8, 12, 14 и 22 мм. Особая геометрия лезвия обеспечивает резку медных и алюминиевых проводников без пережатия и с минимальным физическим усилием. Режущие инструменты (от КТ 8 до КТ 22) также поставляются с защитной изоляцией до 1000 В, прошедшей испытания VDE и GS, в соответствии со стандартом EN/ IEC 60900.

Основные данные для заказа

Тип	КТ 14	Версия	
Заказ №	1157820000	Режущий инструмент, Резак для резки одной рукой	
GTIN (EAN)	4032248945344		
Кол.	1 ST		

PVN DC 2I 10 1MPP SPD2R EVO 11

Weidmüller Interface GmbH & Co. KG

Klingenbergstraße 26

D-32758 Detmold

Germany

www.weidmueller.com

Аксессуары

Инструменты



- Для гибкого и одножильного провода с изоляцией из специального материала
- Высокое качество снятия изоляции для промышленного применения (соответствует требованиям, принятым в авиации)
- Ножи специальной формы позволяют выполнить зачистку проводов специальной конструкции со специальной изоляцией
- Длина снятия изоляции регулируется упором
- Высокая универсальность благодаря использованию сменных модулей снятия изоляции
- Качество снятия изоляции остается неизменным на протяжении большого периода времени
- Без повреждения провода
- Высокая стабильность в течение длительного срока службы и высокая надежность
- Встроенная функция резания

Основные данные для заказа

Тип	MULTI-STRIPAX PV	Версия	
Заказ №	1190490000	Фотоэлектрическое оборудование, Промышленный разъем	
GTIN (EAN)	4032248973262		
Кол.	1 ST		

Отвертка для винтов с крестообразным шлицем, тип Phillips



Отвертка для крестообразных шлицев типа Phillips, изолированная согласно VDE, SDIK PHDIN 7438, ISO 8764/2-PH, выходной присоединительный размер согласно ISO 8764-PH, рукоятка SoftFinish

Основные данные для заказа

Тип	SDIK PH3 X 150	Версия	
Заказ №	2749910000	Отвертка, Ширина лезвия (B): 3 мм, 150 мм, Толщина лезвия (A):	
GTIN (EAN)	4050118897210		3
Кол.	1 ST		

PVN DC 2I 10 1MPP SPD2R EVO 11

Weidmüller Interface GmbH & Co. KG

Klingenbergstraße 26

D-32758 Detmold

Germany

www.weidmueller.com

Аксессуары

Отвертка для винтов со шлицем

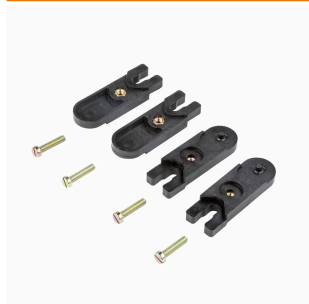


Отвертка для винтов со шлицем, изолированная согласно VDE, SDI DIN 7437, ISO 2380/2, выходной присоединительный размер согласно DIN 5264, ISO 2380/1, рукоятка SoftFinish

Основные данные для заказа

Тип	SDIS 0.6X3.5X100	Версия
Заказ №	2749810000	Отвертка, Ширина лезвия (B): 3.5 mm, Длина лезвия: 100 mm,
GTIN (EAN)	4050118897012	Толщина лезвия (A): 0.6 mm
Кол.	1 ST	
Тип	SDIS 1.0X5.5X125	Версия
Заказ №	2749850000	Отвертка, Ширина лезвия (B): 5.5 mm, Длина лезвия: 125 mm,
GTIN (EAN)	4050118897050	Толщина лезвия (A): 1 mm
Кол.	1 ST	

Кронштейны для наружного крепления



Пластины для наружного крепления
Комплект по 4 шт.

Основные данные для заказа

Тип	MF FPC	Версия
Заказ №	9536040000	FPC (корпус из поликарбоната, пустой), Монтажная опора,
GTIN (EAN)	4032248009442	Крепежные кронштейны, Высота: 40 mm, Ширина: 19 mm,
Кол.	1 ST	Глубина: 35.5 mm, Основной материал: Полиамид, Полиамид 66, Светло-серый

Устойчивые к ультрафиолетовому излучению кабельные стяжки



Устойчивый к ультрафиолетовому излучению полиамид 6.6 гарантирует исключительную устойчивость наших специальных кабельных стяжек даже в условиях сильного УФ излучения. Превосходны для постоянного использования вне помещения.

PVN DC 2I 10 1MPP SPD2R EVO 11

Weidmüller Interface GmbH & Co. KG

Klingenbergstraße 26

D-32758 Detmold

Germany

www.weidmueller.com

Аксессуары

Основные данные для заказа

Тип	CB-UVR 290/4,5 BK	Версия	
Заказ №	2659350000	Соединитель кабеля, 4,5 x 290 mm, Полиамид 66, 220 N	
GTIN (EAN)	4050118682816		
Кол.	100 ST		

Соединительные кабели Y



Кабель Y используется для параллельного соединения нескольких жил в PV-системе, например, для разделения линии перед инвертором. Кабели доступны с различными вариантами соединений.

Основные данные для заказа

Тип	PVHYM-M-XXXX6W+ 11	Версия	
Заказ №	2877850000	Фотоэлектрическое оборудование, Кабель с тройниковым соединением, 1x WM4 C Female, 2x MC4 Male, 6mm ² , 1100 V	
GTIN (EAN)	4064675666417		
Кол.	1 ST		
Тип	PVHYM+M+XXXX6W-11	Версия	
Заказ №	2877860000	Фотоэлектрическое оборудование, Кабель с тройниковым соединением, 1x WM4 C Male, 2x MC4 Female, 6mm ² , 1100 V	
GTIN (EAN)	4064675666424		
Кол.	1 ST		

Sealing sets



Основные данные для заказа

Тип	BLINDPLUG SET5 7X28MM	Версия	
Заказ №	3077670000	Фотоэлектрическое оборудование, Blind plug	
GTIN (EAN)	4099987081894		
Кол.	1 ST		
Тип	BLINDPLUG SET50 7X28MM	Версия	
Заказ №	3077650000	Фотоэлектрическое оборудование, Blind plug, Принадлежности, Заглушка, 50 шт.	
GTIN (EAN)	4099987081870		
Кол.	1 ST		

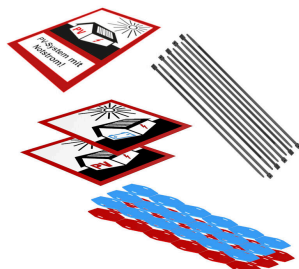
PVN DC 2I 10 1MPP SPD2R EVO 11

Weidmüller Interface GmbH & Co. KG
Klingenbergstraße 26
D-32758 Detmold
Germany

www.weidmueller.com

Аксессуары

Комплекты для фотоэлектрической маркировки



Основные данные для заказа

Тип	PV MARKER 1-3 MPP	Версия	
Заказ №	8000149520	Фотоэлектрическое оборудование, Маркировочные	
GTIN (EAN)	4099987229197	элементы для устройств, Аксессуары, Маркировка проводов	
Кол.	1 ST	и кабелей, Соединитель кабеля, Комплект для маркировки.	
		Предупредительная этикетка, Маркер кабеля, самоклеющийся	

Запасная вставка



Основные данные для заказа

Тип	VPU PV II O 1000	Версия	
Заказ №	2530660000	Surge voltage arrester, Low voltage, Accessories, Spare arrester	
GTIN (EAN)	4050118540871		
Кол.	9 ST		