

PVN DC 2I 1O 1MPP SPD1R EVO 11

Weidmüller Interface GmbH & Co. KG
 Klingenbergstraße 26
 D-32758 Detmold
 Germany

www.weidmueller.com



Соединительные коробки PV Next для инверторов постоянного тока с 1-12 трекерами MPP используются для защиты стороны постоянного тока фотоэлектрической системы. Соединительные коробки защищают инвертор от избыточного напряжения и соответствуют Европейской директиве CLC/TS 5 1643-32. Кроме того, эти изделия способны защитить систему от обратных токов и обеспечивают возможность комбинировать жилы для экономии использования кабелей при монтаже.

Основные данные для заказа

| | |
|------------|--|
| Версия | Фотоэлектрическое оборудование, Соединительная коробка, PV Next, 1100 V, 1 MPP, 2 входа/1 выход для каждого MPP, Устройство защиты от перенапряжения I / II, MC4-Evo 2 |
| Заказ № | 286630000 |
| Тип | PVN DC 2I 1O 1MPP SPD1R EVO 11 |
| GTIN (EAN) | 4064675603986 |
| Кол. | 1 Штука |

PVN DC 2I 10 1MPP SPD1R EVO 11

Weidmüller Interface GmbH & Co. KG
Klingenbergstraße 26
D-32758 Detmold
Germany

www.weidmueller.com

Technical data

Сертификаты

Допуски к эксплуатации



ROHS Соответствовать

Размеры и массы

| | | | |
|-------------|--------|-------------------|-------------|
| Глубина | 132 mm | Глубина (дюймов) | 5.1968 inch |
| Высота | 236 mm | Высота (в дюймах) | 9.2913 inch |
| Ширина | 200 mm | Ширина (в дюймах) | 7.874 inch |
| Масса нетто | 1660 g | | |

Температуры

| | | | |
|------------------------------|----------------|-----------|-----------------------------------|
| Температура окружающей среды | -40 °C...50 °C | Влажность | 5...95 % без появления конденсата |
|------------------------------|----------------|-----------|-----------------------------------|

Экологическое соответствие изделия

| | |
|--|--------------------------------------|
| Состояние соответствия RoHS | Соответствует с исключением |
| Исключение из RoHS (если применимо/известно) | 6c |
| REACH SVHC | Lead 7439-92-1 |
| SCIP | bdab5698-6a20-4370-8e28-8810d882d01a |

Входит в комплект поставки

| | | |
|----------------------------|------------|-----------------|
| Прилагаемые принадлежности | Артикул | Монтажная опора |
| | Количество | 4 |

Допуски и стандарты

Сертификаты EN 61439-2, IEC 61439-2

Гарантия

Период времени 5 лет

Входы

| | | | |
|---|--|---|---|
| Количество электрических вводов максимальной мощности (MPP) | 1 | | |
| Функциональный заземляющий соединитель | Кабельный ввод | Кол-во кабельных вводов | 1 |
| | Подключение проводов | Вид соединения | Пружинное соединение с исполнительным устройством |
| | | Гибкий, макс. H05(07)25 mm ² V-K | |
| | с кабельным наконечником, DIN 46228, ч. 1, макс. | 16 mm ² | |
| Количество впускных отверстий трубки | 2 | | |

PVN DC 2I 10 1MPP SPD1R EVO 11

Weidmüller Interface GmbH & Co. KG
Klingenbergstraße 26
D-32758 Detmold
Germany

www.weidmueller.com

Technical data

| | | | |
|---|--|--|--|
| Вход пост. тока + и - | Подключение проводов | Вид соединения | Соединитель Stäubli MC4-Evo 2 |
| | | Совместимое кросс-соединение | EN 50618:2015 |
| | | Сечение провода, мин. | 2.5 mm ² |
| | | Сечение провода, макс. | 16 mm ² |
| Тип предохранителя | нет ни вставки предохранителя, ни держателя предохранителя | | |
| Fuses | Нет | | |
| Макс. кол-во входов пост. тока | для каждых 2 входов точки максимальной мощности, соединенных параллельно | | |
| Количество вводов строк для каждого MPP | ≤ 2 | | |
| Вспомогательный контакт устройства защиты от перенапряжения | Кабельный ввод | Кол-во кабельных вводов | 1 |
| | | Подключение проводов | Вид соединения Пружинное соединение с исполнительным устройством |
| | Подключение проводов | Гибкий, макс. H05(07) V-K | 1.5 mm ² |
| | | с кабельным наконечником, DIN 46228, ч. 1, макс. | 1.5 mm ² |
| Количество входов | 2 | | |

Выходы

| | | | |
|-------------------------------------|--|------------------------------|-------------------------------|
| Макс. количество выходов пост. тока | для каждого 1 выхода точки максимальной мощности | | |
| Выход пост. тока + и - | Подключение проводов | Вид соединения | Соединитель Stäubli MC4-Evo 2 |
| | | Совместимое кросс-соединение | TÜV 2 Pfg1169/08.07 |
| | | Сечение провода, мин. | 2.5 mm ² |
| | | Сечение провода, макс. | 16 mm ² |

Защита от перенапряжения, линия пост. тока

| | | | |
|---|-------------|--|----------|
| Нормы | EN 61643-31 | Ток утечки, макс. (8/20 мкс) | 40 кА |
| Ток короткого замыкания, ISCPV | 11000 А | Общий разрядный ток, Iобщий (8/20 мкс) | 50 кА |
| Разрядный ток, In (8/20 мкс) | 20 кА | Класс требований | Тип I/II |
| Уровень защиты, Ur (-/PE) | ≤ 3.8 kV | Уровень защиты, Ur (+/-) | ≤ 3.8 kV |
| Уровень защиты, Ur (+/PE) | ≤ 3.8 kV | Макс. напряжение сети PV, UscrV | 1100 V |
| Защита от перенапряжения на стороне 1000 В, тип I + II DC | | | |

Корпус

| | | | |
|-----------------------|--|---------------------------|--------------------------------|
| Изоляционный материал | Полиэстер, армированный стекловолокном, поликарбонат, Поликарбонат | Вид монтажа | Настенная монтаж |
| Ударопрочность | IK08 по стандарту IEC 62208, IK10 по стандарту IEC 62262 | Крепление корпуса | Через монтажные лапы крепления |
| Класс защиты | II | Строка с типом соединения | Вставка MC4-Evo 2 |

PVN DC 2I 10 1MPP SPD1R EVO 11

Weidmüller Interface GmbH & Co. KG
Klingenbergstraße 26
D-32758 Detmold
Germany

www.weidmueller.com

Technical data

Общие данные

| | | | |
|-----------------|--|------------|------|
| Нормы | EN 61643-31 | Вид защиты | IP65 |
| Место установки | Охраняемая открытая территория (на суше и на море) | | |

Электрические характеристики

| | | | |
|--|---------------------|---------|--|
| Номинальное напряжение пост. тока | 1100 V | | |
| Сопротивление номинальному кратковременному току | Номинальный ток | 37.5 A | |
| Ток на каждую точку максимальной мощности, макс. | 30 A | | |
| Номинальный постоянный ток на соединение | Ток на линию, макс. | 30.00 A | |

-выключатель нагрузки пост. тока

| | | | |
|----------------|----|--------------------------|-------------------|
| Тип напряжения | DC | Срабатывание размыкателя | без переключателя |
|----------------|----|--------------------------|-------------------|

Важное примечание

| | |
|---------------------|--|
| Сведения об изделии | Номер SCIP был присвоен из-за содержания свинца более 0,1% веса нетто. Инструкция по безопасной эксплуатации в соответствии с ECHA: обозначения вредного вещества достаточно для обеспечения безопасной эксплуатации артикула на протяжении всего жизненного цикла, включая срок службы, разборку и отходы/ фазу переработки |
|---------------------|--|

Классификации

| | | | |
|-------------|-------------|-------------|-------------|
| ETIM 8.0 | EC003857 | ETIM 9.0 | EC003857 |
| ETIM 10.0 | EC003857 | ECLASS 14.0 | 22-57-02-92 |
| ECLASS 15.0 | 22-57-02-92 | | |

Тендерные спецификации

| | |
|------------------------|---|
| Подробная спецификация | Combiner box for inverters with 1 MPP tracker, suitable for protecting the DC side of a photovoltaic system according to EN 51543-32. MPP1: 2 inputs, connection via MC4-Evo 2 connector, compatible with cable type TÜV 2 Pfg1 169/08.07 / EN 50618:2063 1 output, connection via MC4-Evo 2 connector, compatible with cable type TÜV 2 Pfg1 169/08.07 / EN 50618:2063 Max. string voltage Uoc: 1100V 1 class/type I + II combined arrester with signal contact Connection of the signal contact via cable glands (8-12mmØ) max. conductor cross-section: 1.5mm ² |
|------------------------|---|

PVN DC 2I 10 1MPP SPD1R EVO 11

Technical data

Connection of the functional earth via cable glands (8-12mmØ)
Conductor cross-section: 16-25mm²
Protection class: IP65
All built into a glass fibre reinforced polyester housing. Dimensions HxWxD: 236x200x132 mm
Approval according to low voltage switchgear and controlgear IEC 61439-1:2011 and EN 61439-2:2011

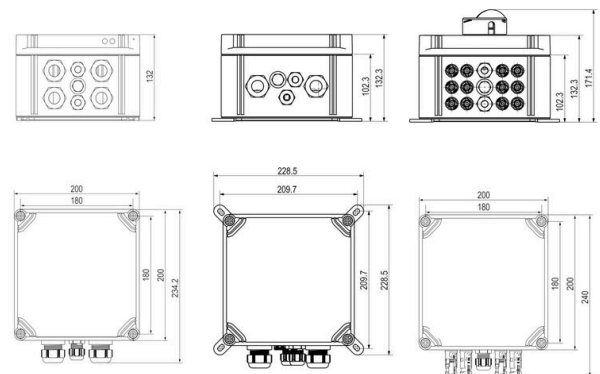
PVN DC 2I 1O 1MPP SPD1R EVO 11

Weidmüller Interface GmbH & Co. KG
 Klingenbergstraße 26
 D-32758 Detmold
 Germany

www.weidmueller.com

Drawings

Чертеж PCB платы

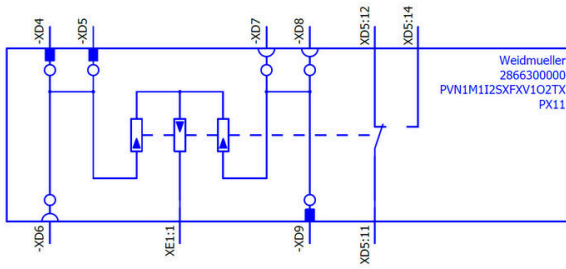


PVN DC 2I 10 1MPP SPD1R EVO 11

Weidmüller Interface GmbH & Co. KG
Klingenbergstraße 26
D-32758 Detmold
Germany

Drawings

www.weidmueller.com



PVN DC 2I 10 1MPP SPD1R EVO 11

Weidmüller Interface GmbH & Co. KG
Klingenbergstraße 26
D-32758 Detmold
Germany

www.weidmueller.com

Accessories

Крышки для фотоэлектрических панелей



Основные данные для заказа

| | | | |
|------------|----------------------------|---|--|
| Тип | PV SUNCOVER 20/20/13 | Версия | |
| Заказ № | 8000143243 | Фотоэлектрическое оборудование, Солнцезащитная крышка | |
| GTIN (EAN) | 4099987 111829 | | |
| Кол. | 1 ST | | |

Инструменты для резки



Режущие инструменты для проводников наружным диаметром до 8, 12, 14 и 22 мм. Особая геометрия лезвия обеспечивает резку медных и алюминиевых проводников без пережатия и с минимальным физическим усилием. Режущие инструменты (от KT 8 до KT 22) также поставляются с защитной изоляцией до 1000 В, прошедшей испытания VDE и GS, в соответствии со стандартом EN/ IEC 60900.

Основные данные для заказа

| | | | |
|------------|----------------------------|---|--|
| Тип | KT 14 | Версия | |
| Заказ № | 1157820000 | Режущий инструмент, Резак для резки одной рукой | |
| GTIN (EAN) | 4032248945344 | | |
| Кол. | 1 ST | | |

PVN DC 2I 10 1MPP SPD1R EVO 11

Weidmüller Interface GmbH & Co. KG
Klingenbergstraße 26
D-32758 Detmold
Germany

www.weidmueller.com

Accessories

Инструменты



- Для гибкого и одножильного провода с изоляцией из специального материала
- Высокое качество снятия изоляции для промышленного применения (соответствует требованиям, принятым в авиации)
- Ножи специальной формы позволяют выполнить зачистку проводов специальной конструкции со специальной изоляцией
- Длина снятия изоляции регулируется упором
- Высокая универсальность благодаря использованию сменных модулей снятия изоляции
- Качество снятия изоляции остается неизменным на протяжении большого периода времени
- Без повреждения провода
- Высокая стабильность в течение длительного срока службы и высокая надежность
- Встроенная функция резания

Основные данные для заказа

| | | | |
|------------|----------------------------|---|--|
| Тип | MULTI-STRIPAX PV | Версия | |
| Заказ № | 1190490000 | Фотоэлектрическое оборудование, Промышленный разъем | |
| GTIN (EAN) | 4032248973262 | | |
| Кол. | 1 ST | | |

Отвертка для винтов с крестообразным шлицем, тип Phillips



Отвертка для крестообразных шлицев типа Phillips, изолированная согласно VDE, SDIK PHDIN 7438, ISO 8764/2-PH, выходной присоединительный размер согласно ISO 8764-PH, рукоятка SoftFinish

Основные данные для заказа

| | | | |
|------------|----------------------------|--|---|
| Тип | SDIK PH3 X 150 | Версия | |
| Заказ № | 2749910000 | Отвертка, Ширина лезвия (B): 3 мм, 150 мм, Толщина лезвия (A): | |
| GTIN (EAN) | 4050118897210 | | 3 |
| Кол. | 1 ST | | |

PVN DC 2I 10 1MPP SPD1R EVO 11

Weidmüller Interface GmbH & Co. KG
Klingenbergstraße 26
D-32758 Detmold
Germany

www.weidmueller.com

Accessories

Отвертка для винтов со шлицем



Отвертка для винтов со шлицем, изолированная согласно VDE, SDI DIN 7437, ISO 2380/2, выходной присоединительный размер согласно DIN 5264, ISO 2380/1, рукоятка SoftFinish

Основные данные для заказа

| | | |
|------------|----------------------------|--|
| Тип | SDIS 0.6X3.5X100 | Версия |
| Заказ № | 2749810000 | Отвертка, Ширина лезвия (B): 3.5 mm, Длина лезвия: 100 mm, |
| GTIN (EAN) | 4050118897012 | Толщина лезвия (A): 0.6 mm |
| Кол. | 1 ST | |
| Тип | SDIS 1.0X5.5X125 | Версия |
| Заказ № | 2749850000 | Отвертка, Ширина лезвия (B): 5.5 mm, Длина лезвия: 125 mm, |
| GTIN (EAN) | 4050118897050 | Толщина лезвия (A): 1 mm |
| Кол. | 1 ST | |

Кронштейны для наружного крепления



Пластины для наружного крепления
Комплект по 4 шт.

Основные данные для заказа

| | | |
|------------|----------------------------|---|
| Тип | MF FPC | Версия |
| Заказ № | 9536040000 | FPC (корпус из поликарбоната, пустой), Монтажная опора, |
| GTIN (EAN) | 4032248009442 | Крепежные кронштейны, Высота: 40 mm, Ширина: 19 mm, |
| Кол. | 1 ST | Глубина: 35.5 mm, Основной материал: Полиамид, Полиамид 66, Светло-серый |

Устойчивые к ультрафиолетовому излучению кабельные стяжки



Устойчивый к ультрафиолетовому излучению полиамид 6.6 гарантирует исключительную устойчивость наших специальных кабельных стяжек даже в условиях сильного УФ излучения. Превосходны для постоянного использования вне помещения.

PVN DC 2I 10 1MPP SPD1R EVO 11

Weidmüller Interface GmbH & Co. KG
Klingenbergstraße 26
D-32758 Detmold
Germany

www.weidmueller.com

Accessories

Основные данные для заказа

| | | | |
|------------|----------------------------|--|--|
| Тип | CB-UVR 290/4,5 BK | Версия | |
| Заказ № | 2659350000 | Соединитель кабеля, 4,5 x 290 mm, Полиамид 66, 220 N | |
| GTIN (EAN) | 4050118682816 | | |
| Кол. | 100 ST | | |

Соединительные кабели Y



Кабель Y используется для параллельного соединения нескольких жил в PV-системе, например, для разделения линии перед инвертором. Кабели доступны с различными вариантами соединений.

Основные данные для заказа

| | | | |
|------------|----------------------------|---|--|
| Тип | PVHYM-M-XXXX6W+ 11 | Версия | |
| Заказ № | 2877850000 | Фотоэлектрическое оборудование, Кабель с тройниковым соединением, 1x WM4 C Female, 2x MC4 Male, 6mm ² , 1100 V | |
| GTIN (EAN) | 4064675666417 | | |
| Кол. | 1 ST | | |
| Тип | PVHYM+M+XXXX6W-11 | Версия | |
| Заказ № | 2877860000 | Фотоэлектрическое оборудование, Кабель с тройниковым соединением, 1x WM4 C Male, 2x MC4 Female, 6mm ² , 1100 V | |
| GTIN (EAN) | 4064675666424 | | |
| Кол. | 1 ST | | |

Sealing sets



Основные данные для заказа

| | | | |
|------------|----------------------------|--|--|
| Тип | BLINDPLUG SET5 7X28MM | Версия | |
| Заказ № | 3077670000 | Фотоэлектрическое оборудование, Blind plug | |
| GTIN (EAN) | 4099987081894 | | |
| Кол. | 1 ST | | |
| Тип | BLINDPLUG SET50 7X28MM | Версия | |
| Заказ № | 3077650000 | Фотоэлектрическое оборудование, Blind plug, Принадлежности, Заглушка, 50 шт. | |
| GTIN (EAN) | 4099987081870 | | |
| Кол. | 1 ST | | |

PVN DC 2I 10 1MPP SPD1R EVO 11

Weidmüller Interface GmbH & Co. KG
 Klingenbergstraße 26
 D-32758 Detmold
 Germany

www.weidmueller.com

Accessories

Комплекты для фотоэлектрической маркировки



Основные данные для заказа

| | | | |
|------------|----------------------------|--|--|
| Тип | PV MARKER 1-3 MPP | Версия | |
| Заказ № | 8000149520 | Фотоэлектрическое оборудование, Маркировочные | |
| GTIN (EAN) | 4099987229197 | элементы для устройств, Аксессуары, Маркировка проводов | |
| Кол. | 1 ST | и кабелей, Соединитель кабеля, Комплект для маркировки. | |
| | | Предупредительная этикетка, Маркер кабеля, самоклеющийся | |

Запасная вставка



Основные данные для заказа

| | | | |
|------------|----------------------------|--|--|
| Тип | VPU PV I+II O 1000 E | Версия | |
| Заказ № | 2530530000 | Surge voltage arrester, Low voltage, Accessories, Surge protection I / | |
| GTIN (EAN) | 4050118540741 | II, Spare arrester | |
| Кол. | 9 ST | | |