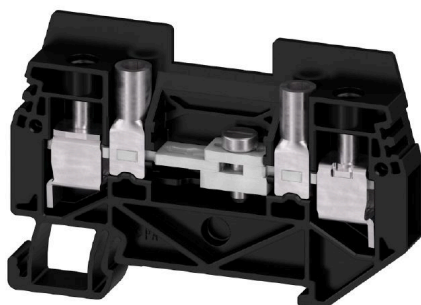


WTL 6 STB SW



Монтаж электропроводки трансформаторов тока и напряжения

Наши испытательно-разъединительные клеммные колодки с применением технологии пружинного и винтового соединения позволяют создавать любые важные схемы преобразователей для измерения тока, напряжения и мощности безопасным и современным способом.

Основные данные для заказа

Версия	Расцепительная клемма измерительного трансформатора, Винтовое соединение, 500, 41, 2
Заказ №	2863900000
Тип	WTL 6 STB SW
GTIN (EAN)	4064675598787
Кол.	50 Штука

WTL 6 STB SW

Weidmüller Interface GmbH & Co. KG

Klingenbergstraße 26
D-32758 Detmold
Germany

www.weidmueller.com

Технические данные

Сертификаты

Допуски к эксплуатации



ROHS Соответствовать

UL File Number Search [Сайт UL](#)

Сертификат № (UR) E60693

Размеры и массы

Глубина	46.5 mm	Глубина (дюймов)	1.8307 inch
Глубина с DIN-рейкой	47.5 mm	Высота	69 mm
Высота (в дюймах)	2.7165 inch	Ширина	7.9 mm
Ширина (в дюймах)	0.311 inch	Масса нетто	23.1 g

Температуры

Температура хранения	-25 °C...55 °C	Температура при длительном использовании, мин.	-60 °C
Температура при длительном использовании, макс.	130 °C		

Экологическое соответствие изделия

Состояние соответствия RoHS	Соответствует без исключения
REACH SVHC	Нет SVHC выше 0,1 wt%

Расчетные данные согласно UL

Напряжение, класс B (UR)	300 V	Напряжение, разм. B	30 A
Разм. провода Заводская электропроводка, макс. (UR)	8 AWG	Ток, разм. D	10 A
Ток, разм. C	30 A	Напряжение, класс C (UR)	150 V
Разм. провода Заводская электропроводка, мин. (UR)	20 AWG	Сертификат № (UR)	E60693
Разм. провода Электропроводка полевого уровня, мин. (UR)	20 AWG	Напряжение, класс D (UR)	300 V
Разм. провода Электропроводка полевого уровня, макс. (UR)	8 AWG		

Дополнительные технические данные

Открытые страницы	справа	Проверенное на взрывозащищенность	Нет
Вид монтажа	зафиксированный	исполнение	

Общие сведения

Поперечное сечение подключаемого провода AWG, макс.	AWG 8	Поперечное сечение подключаемого провода AWG, мин.	AWG 20
Нормы	IEC 60947-7-1	Укомплектованная монтажная рейка	TS 35

WTL 6 STB SW

Weidmüller Interface GmbH & Co. KG
Klingenbergstraße 26
D-32758 Detmold
Germany

www.weidmueller.com

Технические данные

Параметры системы

Требуется концевая пластина	Да	Количество независимых точек подключения	1
Количество уровней	1	Количество контактных гнезд на уровень	2
Количество потенциалов на уровень	1	Укомплектованная монтажная рейка	TS 35
Функция N	Нет	Функция PE	Нет
Функция PEN	Нет		

Расчетные данные

Расчетное сечение	6 mm ²	Номинальное напряжение	500 V
Номинальное напряжение пост. тока	500 V	Номинальный ток	41 A
Ток при макс. проводнике	41 A	Нормы	IEC 60947-7-1
Объемное сопротивление по стандарту IEC 60947-7-x	0.78 mΩ	Номинальное импульсное напряжение	6 kV
Потери мощности по стандарту IEC 60947-7-x	1.31 W	Степень загрязнения	3

Характеристики материала

Основной материал	Материал Wemid	Цветовой код	черный
Класс пожаростойкости UL 94	V-0		

Зажимаемые провода (дополнительное соединение)

Тип соединения, дополнительное соединение	Винтовое соединение
---	---------------------

Зажимаемые провода (расчетное соединение)

Калибровая пробка согласно 60 947-1 A5		Поперечное сечение подключаемого провода AWG, макс.	AWG 8
Направление соединения	боковая	Момент затяжки, макс.	1.2 Nm
Момент затяжки, мин.	0.8 Nm	Длина зачистки изоляции	12 mm
Вид соединения	Винтовое соединение	Количество соединений	2
Диапазон зажима, макс.	10 mm ²	Диапазон зажима, мин.	0.5 mm ²
Зажимной винт	M 3,5	Размер лезвия	0,8 x 4,0 mm
Поперечное сечение подключаемого провода AWG, мин.	AWG 20	Сечение соединения проводов, тонкий скрученный с кабельными наконечниками DIN 46228/4, макс.	6 mm ²
Сечение соединения проводов, тонкий скрученный с кабельными наконечниками DIN 46228/4, мин.	0.5 mm ²	Сечение соединения проводов, тонкий скрученный с кабельными наконечниками DIN 46228/1, макс.	6 mm ²
Сечение соединения проводов, тонкий скрученный с кабельными наконечниками DIN 46228/1, мин.	0.5 mm ²	Сечение подключаемого проводника, тонкопроволочного, макс.	6 mm ²
Сечение подсоединяемого провода, тонкий скрученный, мин.	0.5 mm ²	Сечение подсоединяемого провода, скрученный, макс.	10 mm ²
Сечение подсоединяемого провода, скрученный, мин.	0.5 mm ²	Сечение соединения проводов, твердое ядро, макс.	10 mm ²
Сечение соединения проводов, твердое ядро, мин.	0.5 mm ²		

Классификации

ETIM 8.0	EC000902	ETIM 9.0	EC000902
ETIM 10.0	EC000902	ECLASS 14.0	27-25-01-09
ECLASS 15.0	27-25-01-09		

WTL 6 STB SW

Weidmüller Interface GmbH & Co. KG

Klingenbergstraße 26

D-32758 Detmold

Germany

www.weidmueller.com

Изображения



WTL 6 STB SW

Weidmüller Interface GmbH & Co. KG
 Klingenbergstraße 26
 D-32758 Detmold
 Germany

www.weidmueller.com

Аксессуары

Принадлежности



Монтаж электропроводки трансформаторов тока и напряжения

Наши испытательно-разъединительные клеммные колодки с применением технологии пружинного и винтового соединения позволяют создавать любые важные схемы преобразователей для измерения тока, напряжения и мощности безопасным и современным способом.

Основные данные для заказа

Тип	SAQOB 6/2	Версия
Заказ №	2615330000	Перемычка (клемма), привинченный, серый, Количество полюсов:
GTIN (EAN)	4050118655797	2, Шаг в мм (P): 8.00, Изолированный: Нет, Ширина: 6 mm
Кол.	20 ST	
Тип	SAQOB 6/3	Версия
Заказ №	2615340000	Перемычка (клемма), привинченный, серый, Количество полюсов:
GTIN (EAN)	4050118655780	3, Шаг в мм (P): 8.00, Изолированный: Нет, Ширина: 6 mm
Кол.	20 ST	
Тип	SAQOB 6/4	Версия
Заказ №	2615360000	Перемычка (клемма), привинченный, серый, Количество полюсов:
GTIN (EAN)	4050118655858	4, Шаг в мм (P): 8.00, Изолированный: Нет, Ширина: 6 mm
Кол.	20 ST	

Перемычки



Распределение или умножение потенциала среди смежных клеммных блоков реализуется через перемычку. Это позволяет избежать дополнительных усилий при монтаже. Надежность контакта в клеммных блоках гарантирована даже при разветвлении полюсов. В нашем ассортименте представлены вставные и привинчиваемые винтовые системы перемычек для модульных клеммных блоков.

Основные данные для заказа

Тип	SAQOB 6/10	Версия
Заказ №	2111230000	Перемычка (клемма), привинченный, серый, Количество полюсов:
GTIN (EAN)	4050118440607	10, Шаг в мм (P): 8.00, Изолированный: Нет, Ширина: 6 mm
Кол.	10 ST	

WTL 6 STB SW

Weidmüller Interface GmbH & Co. KG

Klingenbergstraße 26

D-32758 Detmold

Germany

www.weidmueller.com

Аксессуары

Принадлежности



Монтаж электропроводки трансформаторов тока и напряжения

Наши испытательно-разъединительные клеммные колодки с применением технологии пружинного и винтового соединения позволяют создавать любые важные схемы преобразователей для измерения тока, напряжения и мощности безопасным и современным способом.

Основные данные для заказа

Тип	SAKQS 6/2	Версия
Заказ №	2111240000	Перемычка (клемма), привинченный, серебряный, 41 А,
GTIN (EAN)	4050118440621	Количество полюсов: 2, Шаг в мм (P): 8.00, Изолированный: Нет
Кол.	10 ST	

Перемычки



Распределение или умножение потенциала среди смежных клеммных блоков реализуется через перемычку. Это позволяет избежать дополнительных усилий при монтаже. Надежность контакта в клеммных блоках гарантирована даже при разветвлении полюсов. В нашем ассортименте представлены вставные и привинчиваемые винтовые системы перемычек для модульных клеммных блоков.

Основные данные для заказа

Тип	SAKQS 6/4	Версия
Заказ №	2111670000	Перемычка (клемма), Ширина: 6 mm
GTIN (EAN)	4050118440614	
Кол.	10 ST	

Торцевые пластины и разъединительные пластины



Разъединительные пластины и концевые пластины являются важными принадлежностями для клемм. Разъединительные пластины обеспечивают оптическое и электрическое разделение различных потенциалов и функциональных групп, повышая безопасность и обеспечивая четкую структуру внутри шкафа управления. Концевые пластины закрывают ряд клемм по сторонам, защищают от контакта с частями под напряжением, и обеспечивают чистую, стабильную финишную обработку. Оба компонента точно подходят к соответствующим сериям клемм Weidmüller, способствуя безопасному, соответствующему требованиям и профессиональному электромонтажу.

WTL 6 STB SW

Weidmüller Interface GmbH & Co. KG
Klingenbergstraße 26
D-32758 Detmold
Germany

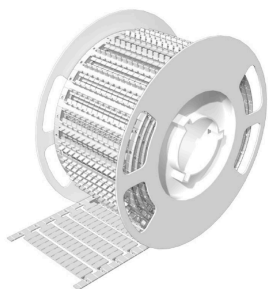
www.weidmueller.com

Аксессуары

Основные данные для заказа

Тип	WAP WTL 6 BL	Версия
Заказ №	2863970000	Торцевая и разделительная пластина для клемм, синий, Высота:
GTIN (EAN)	4064675598848	68.5 mm, Ширина: 1.5 mm, V-0, Материал Wemid
Кол.	20 ST	

BLM



Основные данные для заказа

Тип	BLM 5/8 TB	Версия
Заказ №	7760380692	BLM, Маркировка клеммы, 5 x 8 mm, Шаг в мм (P): 8.00
GTIN (EAN)	6944169819148	Weidmueller, белый
Кол.	4800 ST	

Plus



Dekafix (DEK) представляет собой универсальный маркировочный элемент для любых проводных и вставных разъемов, а также для электронных блоков. Данная система идеально подходит для коротких последовательностей чисел и охватывает широкий ряд готовых к применению напечатанных маркировочных элементов.

Планки для быстрой установки всего за одну рабочую операцию. Печать отличается хорошей разборчивостью, высокой контрастностью и предлагается в различных вариантах ширины.

- Широкий ассортимент готовых к применению маркировочных элементов.
- Планки для быстрой установки.
- Маркировочные элементы, подходящие для всех кабельных разъемов Weidmüller.
- Предлагаются в виде пустых карт MultiCard или карт со стандартной печатью. Для заказной печати: Используя программное обеспечение M-Print PRO или M-Print PRO Online (работает без установки), подготовьте и отправьте нам файл, содержащий ваши технические условия маркировки.

Основные данные для заказа

Тип	DEK 5/8 PLUS MC NE WS	Версия
Заказ №	1046350000	Dekafix, Маркировка клеммы, 5 x 8 mm, Шаг в мм (P): 8.00
GTIN (EAN)	4032248782055	Weidmueller, белый
Кол.	800 ST	

WTL 6 STB SW

Weidmüller Interface GmbH & Co. KG

Klingenbergstraße 26

D-32758 Detmold

Germany

www.weidmueller.com

Аксессуары

Размыкающие вставки



В отличие от клеммных блоков со встроенным расцепляющим рычажком, наши расцепляющие вставки можно полностью отсоединить или снять с клеммного блока в зависимости от специфики применения, что позволяет гибко подстроить существующие стандартные разъединители под индивидуальные нужды.

Основные данные для заказа

Тип	ISPF QB58 SW	Версия	
Заказ №	0546000000	Изолирующий профиль, ПВХ, черный	
GTIN (EAN)	4008190116705		
Кол.	10 ST		

Перемычки



Распределение или умножение потенциала среди смежных клеммных блоков реализуется через перемычку. Это позволяет избежать дополнительных усилий при монтаже. Надежность контакта в клеммных блоках гарантирована даже при разветвлении полюсов. В нашем ассортименте представлены вставные и привинчиваемые винтовые системы перемычек для модульных клеммных блоков.

Основные данные для заказа

Тип	QB 58/8/15	Версия	
Заказ №	0545400000	Перемычка (клемма), привинченный, серый, 27 А, Количество полюсов: 58, Шаг в мм (P): 8.00, Изолированный: Нет, Ширина: 0.8	
GTIN (EAN)	4008190028794		
Кол.	10 ST	mm	

Размыкающие вставки



В отличие от клеммных блоков со встроенным расцепляющим рычажком, наши расцепляющие вставки можно полностью отсоединить или снять с клеммного блока в зависимости от специфики применения, что позволяет гибко подстроить существующие стандартные разъединители под индивидуальные нужды.

Основные данные для заказа

Тип	QB 58/8/9/WI	Версия	
Заказ №	0545300000	Перемычка (клемма), привинченный, серый, 27 А, Количество полюсов: 58, Шаг в мм (P): 8.00, Изолированный: Нет, Ширина: 0.8	
GTIN (EAN)	4008190125080		
Кол.	10 ST	mm	

WTL 6 STB SW

Weidmüller Interface GmbH & Co. KG

Klingenbergstraße 26

D-32758 Detmold

Germany

www.weidmueller.com

Аксессуары

Торцевые пластины и разъединительные пластины



Разъединительные пластины и концевые пластины являются важными принадлежностями для клемм. Разъединительные пластины обеспечивают оптическое и электрическое разделение различных потенциалов и функциональных групп, повышая безопасность и обеспечивая четкую структуру внутри шкафа управления. Концевые пластины закрывают ряд клемм по сторонам, защищают от контакта с частями под напряжением, и обеспечивают чистую, стабильную финишную обработку. Оба компонента точно подходят к соответствующим сериям клемм Weidmüller, способствуя безопасному, соответствующему требованиям и профессиональному электромонтажу.

Основные данные для заказа

Тип	WAP WTL 6 GR	Версия
Заказ №	2868500000	Торцевая и разделительная пластина для клемм, серый, Высота: 68.5 mm, Ширина: 1.5 mm, V-0, Материал Wemid
GTIN (EAN)	4064675619574	
Кол.	20 ST	

Тип	WAP WTL 6 SW	Версия
Заказ №	2868510000	Торцевая и разделительная пластина для клемм, черный, Высота: 68.5 mm, Ширина: 1.5 mm, V-0, Материал Wemid
GTIN (EAN)	4064675619581	
Кол.	20 ST	

Принадлежности



Монтаж электропроводки трансформаторов тока и напряжения
 Наши испытательно-разъединительные клеммные колодки с применением технологии пружинного и винтового соединения позволяют создавать любые важные схемы преобразователей для измерения тока, напряжения и мощности безопасным и современным способом.

Основные данные для заказа

Тип	WAP WTL 6	Версия
Заказ №	2863960000	Торцевая и разделительная пластина для клемм, Темно-бежевый, Высота: 68.5 mm, Ширина: 1.5 mm, V-0, Материал Wemid
GTIN (EAN)	4064675598824	
Кол.	20 ST	

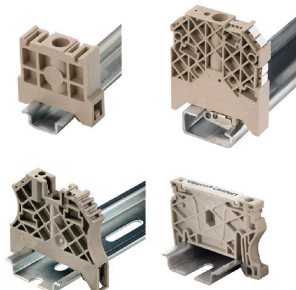
WTL 6 STB SW

Weidmüller Interface GmbH & Co. KG
 Klingenbergstraße 26
 D-32758 Detmold
 Germany

www.weidmueller.com

Аксессуары

Концевой стопор



Для обеспечения долговечной надежной посадки на монтажной рейке и предотвращения смещения Weidmüller предлагает концевые стопоры. Доступны винтовые и безвинтовые исполнения. На концевых стопорах предусмотрена возможность для маркировки, а также групповой маркировки и крепление для тестового разъема.

Основные данные для заказа

Тип	WEW 35/2	Версия
Заказ №	1061200000	Концевой стопор, Темно-бежевый, TS 35, HB, Материал Wemid,
GTIN (EAN)	4008190030230	Ширина: 8 мм, 100 °C
Кол.	50 ST	
Тип	WEW 35/2 GR	Версия
Заказ №	1859200000	Концевой стопор, серый, TS 35, V-2, Материал Wemid, Ширина: 8
GTIN (EAN)	4032248411658	мм, 100 °C
Кол.	50 ST	
Тип	WEW 35/2 SW	Версия
Заказ №	1061210000	Концевой стопор, черный, TS 35, V-2, Материал Wemid, Ширина: 8
GTIN (EAN)	4032248136278	мм, 100 °C
Кол.	50 ST	
Тип	WEW 35/2 VO GF SW	Версия
Заказ №	1479000000	Концевой стопор, черный, TS 35, V-0, Материал Wemid, Ширина: 8
GTIN (EAN)	4050118286779	мм, 130 °C
Кол.	50 ST	

Тестовый адаптер и тестовые розетки



Тестовые адаптеры и тестовые вставки используются для электрического подключения клеммных блоков к испытательному оборудованию. Это позволяет установить электрический контакт в подключенном состоянии и провести измерения без каких-либо сложностей.

Основные данные для заказа

Тип	PS 4 F.STB 4	Версия
Заказ №	0299600000	Тестовый адаптер (клемма), 230 V
GTIN (EAN)	4008190074043	
Кол.	20 ST	
Тип	STB 30.5 IH/BL	Версия
Заказ №	0341200000	Разъем (клемма), Глубина вставки: 10 мм, Глубина: 31.7 мм
GTIN (EAN)	4008190044077	
Кол.	50 ST	

WTL 6 STB SW

Weidmüller Interface GmbH & Co. KG
 Klingenbergstraße 26
 D-32758 Detmold
 Germany

www.weidmueller.com

Аксессуары

Принадлежности



Монтаж электропроводки трансформаторов тока и напряжения

Наши испытательно-разъединительные клеммные колодки с применением технологии пружинного и винтового соединения позволяют создавать любые важные схемы преобразователей для измерения тока, напряжения и мощности безопасным и современным способом.

Основные данные для заказа

Тип	STB 30.5 IH/BR	Версия	
Заказ №	1027870000	Разъем (клемма), Глубина вставки: 10 мм, Глубина: 31.7	
GTIN (EAN)	4032248755615		
Кол.	50 ST		

Тестовый адаптер и тестовые розетки



Тестовые адаптеры и тестовые вставки используются для электрического подключения клеммных блоков к испытательному оборудованию. Это позволяет установить электрический контакт в подключенном состоянии и провести измерения без каких-либо сложностей.

Основные данные для заказа

Тип	STB 30.5 IH/GE	Версия	
Заказ №	0341500000	Разъем (клемма), Глубина вставки: 10 мм, Глубина: 31.7 мм	
GTIN (EAN)	4008190130961		
Кол.	50 ST		
Тип	STB 30.5 IH/GN	Версия	
Заказ №	0341400000	Разъем (клемма), Глубина вставки: 10 мм, Глубина: 31.7 мм	
GTIN (EAN)	4008190008093		
Кол.	50 ST		
Тип	STB 30.5 IH/GR	Версия	
Заказ №	0341100000	Разъем (клемма), Глубина вставки: 10 мм, Глубина: 31.7 мм	
GTIN (EAN)	4008190083960		
Кол.	50 ST		

WTL 6 STB SW

Weidmüller Interface GmbH & Co. KG
 Klingenbergstraße 26
 D-32758 Detmold
 Germany

www.weidmueller.com

Аксессуары

Принадлежности



Монтаж электропроводки трансформаторов тока и напряжения

Наши испытательно-разъединительные клеммные колодки с применением технологии пружинного и винтового соединения позволяют создавать любые важные схемы преобразователей для измерения тока, напряжения и мощности безопасным и современным способом.

Основные данные для заказа

Тип	STB 30.5 IH/RT	Версия
Заказ №	0341300000	Разъем (клемма), Глубина вставки: 10 мм, Глубина: 31.7 мм
GTIN (EAN)	4008190157852	
Кол.	50 ST	

Тестовый адаптер и тестовые розетки



Тестовые адаптеры и тестовые вставки используются для электрического подключения клеммных блоков к испытательному оборудованию. Это позволяет установить электрический контакт в подключенном состоянии и провести измерения без каких-либо сложностей.

Основные данные для заказа

Тип	STB 30.5 IH/SW	Версия
Заказ №	0341000000	Разъем (клемма), Глубина вставки: 10 мм, Глубина: 31.7 мм
GTIN (EAN)	4008190015299	
Кол.	50 ST	
Тип	STB 30.5 IH/VI	Версия
Заказ №	0341600000	Разъем (клемма), Глубина вставки: 10 мм, Глубина: 31.7 мм
GTIN (EAN)	4008190026035	
Кол.	50 ST	