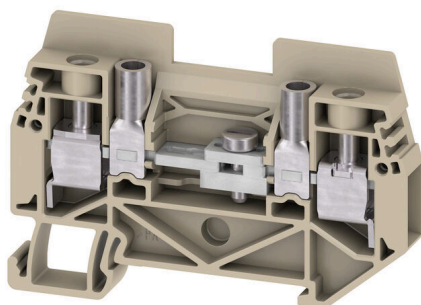


WTL 6 STB



Монтаж электропроводки трансформаторов тока и напряжения

Наши испытательно-разъединительные клеммные колодки с применением технологии пружинного и винтового соединения позволяют создавать любые важные схемы преобразователей для измерения тока, напряжения и мощности безопасным и современным способом.

Основные данные для заказа

Версия	Расцепительная клемма измерительного трансформатора, Винтовое соединение, 500, 41, 2
Заказ №	2863880000
Тип	WTL 6 STB
GTIN (EAN)	4064675598732
Кол.	50 Штука

WTL 6 STB

Weidmüller Interface GmbH & Co. KG

Klingenbergstraße 26
D-32758 Detmold
Germany

www.weidmueller.com

Технические данные

Сертификаты

Допуски к эксплуатации



ROHS Соответствовать

UL File Number Search [Сайт UL](#)

Сертификат № (UR) E60693

Размеры и массы

Глубина	46.5 mm	Глубина (дюймов)	1.8307 inch
Глубина с DIN-рейкой	47.5 mm	Высота	69 mm
Высота (в дюймах)	2.7165 inch	Ширина	7.9 mm
Ширина (в дюймах)	0.311 inch	Масса нетто	23.11 g

Температуры

Температура хранения	-25 °C...55 °C	Температура при длительном использовании, мин.	-60 °C
Температура при длительном использовании, макс.	130 °C		

Экологическое соответствие изделия

Состояние соответствия RoHS	Соответствует без исключения
REACH SVHC	Нет SVHC выше 0,1 wt%

Расчетные данные согласно UL

Напряжение, класс B (UR)	300 V	Напряжение, разм. B	30 A
Разм. провода Заводская электропроводка, макс. (UR)	8 AWG	Ток, разм. D	10 A
Ток, разм. C	30 A	Напряжение, класс C (UR)	150 V
Разм. провода Заводская электропроводка, мин. (UR)	20 AWG	Сертификат № (UR)	E60693
Разм. провода Электропроводка полевого уровня, мин. (UR)	20 AWG	Напряжение, класс D (UR)	300 V
Разм. провода Электропроводка полевого уровня, макс. (UR)	8 AWG		

Дополнительные технические данные

Открытые страницы	справа	Проверенное на взрывозащищенность	Нет
Вид монтажа	зафиксированный	исполнение	

Общие сведения

Поперечное сечение подключаемого провода AWG, макс.	AWG 8	Поперечное сечение подключаемого провода AWG, мин.	AWG 20
Нормы	IEC 60947-7-1	Укомплектованная монтажная рейка	TS 35

WTL 6 STB

Weidmüller Interface GmbH & Co. KG
Klingenbergstraße 26
D-32758 Detmold
Germany

www.weidmueller.com

Технические данные

Параметры системы

Требуется концевая пластина	Да	Количество независимых точек подключения	1
Количество уровней	1	Количество контактных гнезд на уровень	2
Количество потенциалов на уровень	1	Укомплектованная монтажная рейка	TS 35
Функция N	Нет	Функция PE	Нет
Функция PEN	Нет		

Расчетные данные

Расчетное сечение	6 mm ²	Номинальное напряжение	500 V
Номинальное напряжение пост. тока	500 V	Номинальный ток	41 A
Ток при макс. проводнике	41 A	Нормы	IEC 60947-7-1
Объемное сопротивление по стандарту IEC 60947-7-x	0.78 mΩ	Номинальное импульсное напряжение	6 kV
Потери мощности по стандарту IEC 60947-7-x	1.31 W	Степень загрязнения	3

Характеристики материала

Основной материал	Материал Wemid	Цветовой код	Темно-бежевый
Класс пожаростойкости UL 94	V-0		

Зажимаемые провода (дополнительное соединение)

Тип соединения, дополнительное соединение	Винтовое соединение
---	---------------------

Зажимаемые провода (расчетное соединение)

Калибровая пробка согласно 60 947-1 A5		Поперечное сечение подключаемого провода AWG, макс.	AWG 8
Направление соединения	боковая	Момент затяжки, макс.	1.2 Nm
Момент затяжки, мин.	0.8 Nm	Длина зачистки изоляции	12 mm
Вид соединения	Винтовое соединение	Количество соединений	2
Диапазон зажима, макс.	10 mm ²	Диапазон зажима, мин.	0.5 mm ²
Зажимной винт	M 3,5	Размер лезвия	0,8 x 4,0 mm
Поперечное сечение подключаемого провода AWG, мин.	AWG 20	Сечение соединения проводов, тонкий скрученный с кабельными наконечниками DIN 46228/4, макс.	6 mm ²
Сечение соединения проводов, тонкий скрученный с кабельными наконечниками DIN 46228/4, мин.	0.5 mm ²	Сечение соединения проводов, тонкий скрученный с кабельными наконечниками DIN 46228/1, макс.	6 mm ²
Сечение соединения проводов, тонкий скрученный с кабельными наконечниками DIN 46228/1, мин.	0.5 mm ²	Сечение подключаемого проводника, тонкопроволочного, макс.	6 mm ²
Сечение подсоединяемого провода, тонкий скрученный, мин.	0.5 mm ²	Сечение подсоединяемого провода, скрученный, макс.	10 mm ²
Сечение подсоединяемого провода, скрученный, мин.	0.5 mm ²	Сечение соединения проводов, твердое ядро, макс.	10 mm ²
Сечение соединения проводов, твердое ядро, мин.	0.5 mm ²		

Классификации

ETIM 8.0	EC000902	ETIM 9.0	EC000902
ETIM 10.0	EC000902	ECLASS 14.0	27-25-01-09
ECLASS 15.0	27-25-01-09		

WTL 6 STB

Weidmüller Interface GmbH & Co. KG
Klingenbergstraße 26
D-32758 Detmold
Germany

www.weidmueller.com

Изображения



WTL 6 STB

Weidmüller Interface GmbH & Co. KG

Klingenbergstraße 26

D-32758 Detmold

Germany

www.weidmueller.com

Аксессуары

Принадлежности



Монтаж электропроводки трансформаторов тока и напряжения

Наши испытательно-разъединительные клеммные колодки с применением технологии пружинного и винтового соединения позволяют создавать любые важные схемы преобразователей для измерения тока, напряжения и мощности безопасным и современным способом.

Основные данные для заказа

Тип	SAKQB 6/2	Версия
Заказ №	2615330000	Перемычка (клемма), привинченный, серый, Количество полюсов:
GTIN (EAN)	4050118655797	2, Шаг в мм (P): 8.00, Изолированный: Нет, Ширина: 6 mm
Кол.	20 ST	

Перемычки



Распределение или умножение потенциала среди смежных клеммных блоков реализуется через перемычку. Это позволяет избежать дополнительных усилий при монтаже. Надежность контакта в клеммных блоках гарантирована даже при разветвлении полюсов. В нашем ассортименте представлены вставные и привинчиваемые винтовые системы перемычек для модульных клеммных блоков.

Основные данные для заказа

Тип	SAKQB 6/3	Версия
Заказ №	2615340000	Перемычка (клемма), привинченный, серый, Количество полюсов:
GTIN (EAN)	4050118655780	3, Шаг в мм (P): 8.00, Изолированный: Нет, Ширина: 6 mm
Кол.	20 ST	
Тип	SAKQB 6/4	Версия
Заказ №	2615360000	Перемычка (клемма), привинченный, серый, Количество полюсов:
GTIN (EAN)	4050118655858	4, Шаг в мм (P): 8.00, Изолированный: Нет, Ширина: 6 mm
Кол.	20 ST	
Тип	SAKQB 6/10	Версия
Заказ №	2111230000	Перемычка (клемма), привинченный, серый, Количество полюсов:
GTIN (EAN)	4050118440607	10, Шаг в мм (P): 8.00, Изолированный: Нет, Ширина: 6 mm
Кол.	10 ST	
Тип	SAKQS 6/2	Версия
Заказ №	2111240000	Перемычка (клемма), привинченный, серебряный, 41 А,
GTIN (EAN)	4050118440621	Количество полюсов: 2, Шаг в мм (P): 8.00, Изолированный: Нет
Кол.	10 ST	
Тип	SAKQS 6/4	Версия
Заказ №	2111670000	Перемычка (клемма)
GTIN (EAN)	4050118440614	
Кол.	10 ST	

WTL 6 STB

Weidmüller Interface GmbH & Co. KG

Klingenbergstraße 26

D-32758 Detmold

Germany

www.weidmueller.com

Аксессуары

Торцевые пластины и разъединительные пластины

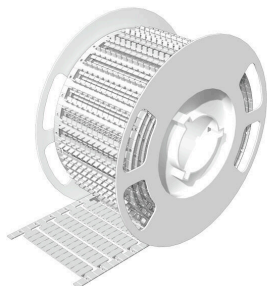


Разъединительные пластины и концевые пластины являются важными принадлежностями для клемм. Разъединительные пластины обеспечивают оптическое и электрическое разделение различных потенциалов и функциональных групп, повышая безопасность и обеспечивая четкую структуру внутри шкафа управления. Концевые пластины закрывают ряд клемм по сторонам, защищают от контакта с частями под напряжением, и обеспечивают чистую, стабильную финишную обработку. Оба компонента точно подходят к соответствующим сериям клемм Weidmüller, способствуя безопасному, соответствующему требованиям и профессиональному электромонтажу.

Основные данные для заказа

Тип	WAP WTL 6 BL	Версия
Заказ №	2863970000	Торцевая и разделительная пластина для клемм, синий, Высота:
GTIN (EAN)	4064675598848	68.5 mm, Ширина: 1.5 mm, V-0, Материал Wemid
Кол.	20 ST	

BLM



Основные данные для заказа

Тип	BLM 5/8 TB	Версия
Заказ №	7760380692	BLM, Маркировка клеммы, 5 x 8 mm, Шаг в мм (P): 8.00
GTIN (EAN)	6944169819148	Weidmueller, белый
Кол.	4800 ST	

WTL 6 STB

Weidmüller Interface GmbH & Co. KG

Klingenbergstraße 26
D-32758 Detmold
Germany

www.weidmueller.com

Аксессуары

Plus



Dekafix (DEK) представляет собой универсальный маркировочный элемент для любых проводных и вставных разъемов, а также для электронных блоков. Данная система идеально подходит для коротких последовательностей чисел и охватывает широкий ряд готовых к применению напечатанных маркировочных элементов.

Планки для быстрой установки всего за одну рабочую операцию. Печать отличается хорошей разборчивостью, высокой контрастностью и предлагается в различных вариантах ширины.

- Широкий ассортимент готовых к применению маркировочных элементов.
- Планки для быстрой установки.
- Маркировочные элементы, подходящие для всех кабельных разъемов Weidmüller.
- Предлагаются в виде пустых карт MultiCard или карт со стандартной печатью. Для заказной печати: Используя программное обеспечение M-Print PRO или M-Print PRO Online (работает без установки), подготовьте и отправьте нам файл, содержащий ваши технические условия маркировки.

Основные данные для заказа

Тип	DEK 5/8 PLUS MC NE WS	Версия
Заказ №	1046350000	Dekafix, Маркировка клеммы, 5 x 8 mm, Шаг в мм (P): 8.00
GTIN (EAN)	4032248782055	Weidmueller, белый
Кол.	800 ST	

Размыкающие вставки



В отличие от клеммных блоков со встроенным расцепляющим рычажком, наши расцепляющие вставки можно полностью отсоединить или снять с клеммного блока в зависимости от специфики применения, что позволяет гибко подстроить существующие стандартные разъединители под индивидуальные нужды.

Основные данные для заказа

Тип	ISPF QB58 SW	Версия
Заказ №	0546000000	Изолирующий профиль, ПВХ, черный
GTIN (EAN)	4008190116705	
Кол.	10 ST	
Тип	QB 58/8/15	Версия
Заказ №	0545400000	Перемычка (клемма), привинченный, серый, 27 А, Количество полюсов: 58, Шаг в мм (P): 8.00, Изолированный: Нет, Ширина: 0.8 mm
GTIN (EAN)	4008190028794	
Кол.	10 ST	

WTL 6 STB

Weidmüller Interface GmbH & Co. KG

Klingenbergstraße 26

D-32758 Detmold

Germany

www.weidmueller.com

Аксессуары

Тип	QB 58/8/9/WI	Версия
Заказ №	0545300000	Перемычка (клемма), привинченный, серый, 27 А, Количество
GTIN (EAN)	4008190125080	полюсов: 58, Шаг в мм (P): 8,00, Изолированный: Нет, Ширина: 0,8
Кол.	10 ST	mm

Принадлежности



Монтаж электропроводки трансформаторов тока и напряжения

Наши испытательно-разъединительные клеммные колодки с применением технологии пружинного и винтового соединения позволяют создавать любые важные схемы преобразователей для измерения тока, напряжения и мощности безопасным и современным способом.

Основные данные для заказа

Тип	WAP WTL 6 GR	Версия
Заказ №	2868500000	Торцевая и разделительная пластина для клемм, серый, Высота:
GTIN (EAN)	4064675619574	68,5 mm, Ширина: 1,5 mm, V-0, Материал Wemid
Кол.	20 ST	

Тип	WAP WTL 6 SW	Версия
Заказ №	2868510000	Торцевая и разделительная пластина для клемм, черный, Высота:
GTIN (EAN)	4064675619581	68,5 mm, Ширина: 1,5 mm, V-0, Материал Wemid
Кол.	20 ST	

Торцевые пластины и разъединительные пластины



Разъединительные пластины и концевые пластины являются важными принадлежностями для клемм. Разъединительные пластины обеспечивают оптическое и электрическое разделение различных потенциалов и функциональных групп, повышая безопасность и обеспечивая четкую структуру внутри шкафа управления. Концевые пластины закрывают ряд клемм по сторонам, защищают от контакта с частями под напряжением, и обеспечивают чистую, стабильную финишную обработку. Оба компонента точно подходят к соответствующим сериям клемм Weidmüller, способствуя безопасному, соответствующему требованиям и профессиональному электромонтажу.

Основные данные для заказа

Тип	WAP WTL 6	Версия
Заказ №	2863960000	Торцевая и разделительная пластина для клемм, Темно-бежевый,
GTIN (EAN)	4064675598824	Высота: 68,5 mm, Ширина: 1,5 mm, V-0, Материал Wemid
Кол.	20 ST	

WTL 6 STB

Weidmüller Interface GmbH & Co. KG
 Klingenbergstraße 26
 D-32758 Detmold
 Germany

www.weidmueller.com

Аксессуары

Концевой стопор



Для обеспечения долговечной надежной посадки на монтажной рейке и предотвращения смещения Weidmüller предлагает концевые стопоры. Доступны винтовые и безвинтовые исполнения. На концевых стопорах предусмотрена возможность для маркировки, а также групповой маркировки и крепление для тестового разъема.

Основные данные для заказа

Тип	WEW 35/2	Версия
Заказ №	1061200000	Концевой стопор, Темно-бежевый, TS 35, HB, Материал Wemid,
GTIN (EAN)	4008190030230	Ширина: 8 мм, 100 °C
Кол.	50 ST	
Тип	WEW 35/2 GR	Версия
Заказ №	1859200000	Концевой стопор, серый, TS 35, V-2, Материал Wemid, Ширина: 8
GTIN (EAN)	4032248411658	мм, 100 °C
Кол.	50 ST	
Тип	WEW 35/2 SW	Версия
Заказ №	1061210000	Концевой стопор, черный, TS 35, V-2, Материал Wemid, Ширина: 8
GTIN (EAN)	4032248136278	мм, 100 °C
Кол.	50 ST	
Тип	WEW 35/2 VO GF SW	Версия
Заказ №	1479000000	Концевой стопор, черный, TS 35, V-0, Материал Wemid, Ширина: 8
GTIN (EAN)	4050118286779	мм, 130 °C
Кол.	50 ST	

Тестовый адаптер и тестовые розетки



Тестовые адаптеры и тестовые вставки используются для электрического подключения клеммных блоков к испытательному оборудованию. Это позволяет установить электрический контакт в подключенном состоянии и провести измерения без каких-либо сложностей.

Основные данные для заказа

Тип	PS 4 F.STB 4	Версия
Заказ №	0299600000	Тестовый адаптер (клемма), 230 V
GTIN (EAN)	4008190074043	
Кол.	20 ST	

WTL 6 STB

Weidmüller Interface GmbH & Co. KG
 Klingenbergstraße 26
 D-32758 Detmold
 Germany

www.weidmueller.com

Аксессуары

Принадлежности



Монтаж электропроводки трансформаторов тока и напряжения

Наши испытательно-разъединительные клеммные колодки с применением технологии пружинного и винтового соединения позволяют создавать любые важные схемы преобразователей для измерения тока, напряжения и мощности безопасным и современным способом.

Основные данные для заказа

Тип	STB 30.5 IH/BL	Версия
Заказ №	0341200000	Разъем (клемма), Глубина вставки: 10 мм, Глубина: 31.7 мм
GTIN (EAN)	4008190044077	
Кол.	50 ST	
Тип	STB 30.5 IH/BR	Версия
Заказ №	1027870000	Разъем (клемма), Глубина вставки: 10 мм, Глубина: 31.7 мм
GTIN (EAN)	4032248755615	
Кол.	50 ST	
Тип	STB 30.5 IH/GE	Версия
Заказ №	0341500000	Разъем (клемма), Глубина вставки: 10 мм, Глубина: 31.7 мм
GTIN (EAN)	4008190130961	
Кол.	50 ST	
Тип	STB 30.5 IH/GN	Версия
Заказ №	0341400000	Разъем (клемма), Глубина вставки: 10 мм, Глубина: 31.7 мм
GTIN (EAN)	4008190008093	
Кол.	50 ST	

Тестовый адаптер и тестовые розетки



Тестовые адаптеры и тестовые вставки используются для электрического подключения клеммных блоков к испытательному оборудованию. Это позволяет установить электрический контакт в подключенном состоянии и провести измерения без каких-либо сложностей.

Основные данные для заказа

Тип	STB 30.5 IH/GR	Версия
Заказ №	0341100000	Разъем (клемма), Глубина вставки: 10 мм, Глубина: 31.7 мм
GTIN (EAN)	4008190083960	
Кол.	50 ST	
Тип	STB 30.5 IH/RT	Версия
Заказ №	0341300000	Разъем (клемма), Глубина вставки: 10 мм, Глубина: 31.7 мм
GTIN (EAN)	4008190157852	
Кол.	50 ST	

WTL 6 STB

Weidmüller Interface GmbH & Co. KG

Klingenbergstraße 26

D-32758 Detmold

Germany

www.weidmueller.com

Аксессуары

Принадлежности



Монтаж электропроводки трансформаторов тока и напряжения

Наши испытательно-разъединительные клеммные колодки с применением технологии пружинного и винтового соединения позволяют создавать любые важные схемы преобразователей для измерения тока, напряжения и мощности безопасным и современным способом.

Основные данные для заказа

Тип	STB 30.5 IH/SW	Версия
Заказ №	0341000000	Разъем (клемма), Глубина вставки: 10 mm, Глубина: 31.7 mm
GTIN (EAN)	4008190015299	
Кол.	50 ST	
Тип	STB 30.5 IH/VI	Версия
Заказ №	0341600000	Разъем (клемма), Глубина вставки: 10 mm, Глубина: 31.7 mm
GTIN (EAN)	4008190026035	
Кол.	50 ST	