

S2C 2.5 DL

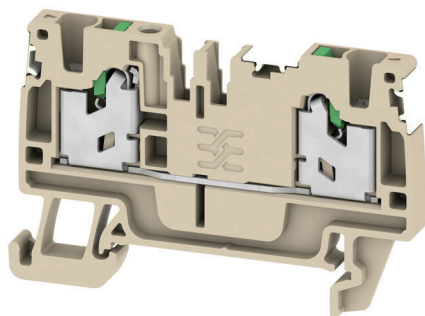
Weidmüller Interface GmbH & Co. KG

Klingenbergstraße 26

D-32758 Detmold

Germany

www.weidmueller.com



Передача мощности, сигналов и данных является классическим требованием в электротехнике и изготовлении шкафов. Изоляционный материал, технология подключения и конструкция клемм являются отличительными особенностями. Проходная клемма подходит для объединения и/или соединения одного или нескольких проводников. В ней может присутствовать один или несколько уровней соединения с одинаковыми потенциалами и изоляцией друг от друга.

Основные данные для заказа

| | |
|------------|---|
| Версия | Проходная клеммная колодка, SNAP IN, Темно-бежевый, 2.5 mm ² , 24 A, 800 V, Количество соединений: 2 |
| Заказ № | 2862960000 |
| Тип | S2C 2.5 DL |
| GTIN (EAN) | 4064675594017 |
| Кол. | 100 Штука |

S2C 2.5 DL

Weidmüller Interface GmbH & Co. KG
Klingenbergstraße 26
D-32758 Detmold
Germany

www.weidmueller.com

Технические данные

Сертификаты

Допуски к эксплуатации



| | |
|------------------------|-------------------------|
| ROHS | Соответствовать |
| UL File Number Search | Сайт UL |
| Сертификат № (cURus) | E60693 |
| Сертификат № (cURusEX) | E184763 |

Размеры и массы

| | | | |
|-------------|--------|-------------------|-------------|
| Глубина | 38 mm | Глубина (дюймов) | 1.4961 inch |
| Высота | 59 mm | Высота (в дюймах) | 2.3228 inch |
| Ширина | 5.1 mm | Ширина (в дюймах) | 0.2008 inch |
| Масса нетто | 8.81 g | | |

Температуры

| | | | |
|---|----------------|--|--------|
| Температура хранения | -25 °C...55 °C | Температура при длительном использовании, мин. | -60 °C |
| Температура при длительном использовании, макс. | 130 °C | | |

Экологическое соответствие изделия

| | |
|-----------------------------|------------------------------|
| Состояние соответствия RoHS | Соответствует без исключения |
| REACH SVHC | Нет SVHC выше 0,1 wt% |

Расчетные данные согласно CSA

| | | | |
|---|--------|---------------------------|----------------|
| Поперечное сечение провода, макс. (CSA) | 14 AWG | Напряжение, класс C (CSA) | 600 V |
| Ток, разм. C (CSA) | 15 A | Сертификат № (CSA) | 200039-8116541 |
| Напряжение, класс B (CSA) | 600 V | Ток, разм. B (CSA) | 15 A |
| Напряжение, класс D (CSA) | 600 V | Ток, разм. D (CSA) | 5 A |
| Поперечное сечение провода, мин. (CSA) | 20 AWG | | |

Расчетные данные согласно UL

| | | | |
|--|--------|---|--------|
| Разм. провода Заводская электропроводка, макс. (cURus) | 12 AWG | Напряжение, класс B (cURus) | 600 V |
| Напряжение, класс D (cURus) | 600 V | Сертификат № (cURus) | E60693 |
| Разм. провода Электропроводка полевого уровня, мин. (cURus) | 22 AWG | Разм. провода Заводская электропроводка, мин. (cURus) | 22 AWG |
| Ток, класс B (cURus) | 20 A | Напряжение, класс C (cURus) | 600 V |
| Ток, класс C (cURus) | 20 A | Ток, класс D (cURus) | 5 A |
| Разм. провода Электропроводка полевого уровня, макс. (cURus) | 12 AWG | | |

S2C 2.5 DL

Weidmüller Interface GmbH & Co. KG

Klingenbergstraße 26

D-32758 Detmold

Germany

www.weidmueller.com

Технические данные

Номинальные характеристики IECEx/ATEX

| | | | |
|--|---------------------|----------------------|------------------|
| Сертификат № (ATEX) | TUEV22ATEX8925U | Сертификат № (IECEX) | IECEXTUR22.0073U |
| Макс. напряжение (ATEX) | 550 V | Ток (ATEX) | 21 A |
| Поперечное сечение провода, макс. (ATEX) | 2.5 mm ² | | |

Дополнительные технические данные

| | | | |
|-------------------|-----------------|-----------------------------------|-----|
| Открытые страницы | справа | с фиксатором | Да |
| Вид крепления | защелкиваемый | Проверенное на взрывозащищенность | Нет |
| Вид монтажа | зафиксированный | исполнение | |

Общие сведения

| | | | |
|---|---------------|--|--------|
| Поперечное сечение подключаемого провода AWG, макс. | AWG 14 | Поперечное сечение подключаемого провода AWG, мин. | AWG 22 |
| Нормы | IEC 60947-7-1 | Укомплектованная монтажная рейка | TS 35 |

Параметры системы

| | | | |
|-----------------------------------|-------|--|-----|
| Требуется концевая пластина | Да | Количество независимых точек подключения | 1 |
| Количество уровней | 1 | Количество контактных гнезд на уровень | 2 |
| Количество потенциалов на уровень | 1 | Уровни с внутр. перемычками | Нет |
| Укомплектованная монтажная рейка | TS 35 | Функция N | Нет |
| Функция PE | Нет | Функция PEN | Нет |

Расчетные данные

| | | | |
|---|---------------------|-----------------------------------|---------------|
| Расчетное сечение | 2.5 mm ² | Номинальное напряжение | 800 V |
| Номинальное напряжение пост. тока | 800 V | Номинальный ток | 24 A |
| Ток при макс. проводнике | 24 A | Нормы | IEC 60947-7-1 |
| Объемное сопротивление по стандарту IEC 60947-7-x | 1.33 mΩ | Номинальное импульсное напряжение | 8 кВ |
| Потери мощности по стандарту IEC 60947-7-x | 0.77 W | Категория перенапряжения | III |
| Степень загрязнения | 3 | | |

Характеристики материала

| | | | |
|---------------------------|----------------|-----------------------------|---------------|
| Основной материал | Материал Wemid | Цветовой код | Темно-бежевый |
| Цвет элементов управления | зеленый | Класс пожаростойкости UL 94 | V-0 |

Зажимаемые провода (дополнительное соединение)

| | |
|---|---------|
| Тип соединения, дополнительное соединение | SNAP IN |
|---|---------|

Зажимаемые провода (расчетное соединение)

| | |
|---|---------|
| Калибровая пробка согласно 60 947-1 A2 | |
| Поперечное сечение подключаемого провода AWG, макс. | AWG 14 |
| Направление соединения | сверху |
| Длина зачистки изоляции | 10 mm |
| Вид соединения | SNAP IN |

S2C 2.5 DL

Weidmüller Interface GmbH & Co. KG

Klingenbergstraße 26

D-32758 Detmold

Germany

www.weidmueller.com

Технические данные

| | | |
|--|---------------------------|----------------------|
| Количество соединений | 2 | |
| Диапазон зажима, макс. | 2.5 mm ² | |
| Диапазон зажима, мин. | 0.34 mm ² | |
| Размер лезвия | 0,6 x 3,5 мм | |
| Поперечное сечение подключаемого провода AWG, мин. | AWG 22 | |
| Сечение соединения проводов, тонкий скрученный с кабельными наконечниками DIN 46228/4, макс. | 2.5 mm ² | |
| Сечение соединения проводов, тонкий скрученный с кабельными наконечниками DIN 46228/4, мин. | 0.34 mm ² | |
| Сечение соединения проводов, тонкий скрученный с кабельными наконечниками DIN 46228/1, макс. | 2.5 mm ² | |
| Сечение соединения проводов, тонкий скрученный с кабельными наконечниками DIN 46228/1, мин. | 0.34 mm ² | |
| Сечение подключаемого проводника, тонкопроволочного, макс. | 4 mm ² | |
| Сечение подсоединяемого провода, тонкий скрученный, мин. | 0.34 mm ² | |
| Сечение подсоединяемого провода, скрученный, макс. | 2.5 mm ² | |
| Сечение подсоединяемого провода, скрученный, мин. | 0.34 mm ² | |
| Кабельный наконечник для обжима двух проводов, макс. | 0.75 mm ² | |
| Кабельный наконечник для обжима двух проводов, мин. | 0.5 mm ² | |
| Сечение соединения проводов, твердое ядро, макс. | 2.5 mm ² | |
| Сечение соединения проводов, твердое ядро, мин. | 0.34 mm ² | |
| Сечение подсоединяемого провода, тонкий скрученный, мин. | 0.34 mm ² | |
| Длина трубки кабельного наконечника с пластиковой манжетой согласно поперечному сечению | Поперечное сечение, мин. | 0.25 mm ² |
| | Поперечное сечение, макс. | 0.34 mm ² |
| | Длина трубки, мин. | 8 mm |
| | Длина трубки, макс. | 8 mm |
| | Поперечное сечение, мин. | 0.5 mm ² |
| | Поперечное сечение, макс. | 1 mm ² |
| | Длина трубки, мин. | 8 mm |
| | Длина трубки, макс. | 12 mm |
| | Поперечное сечение, мин. | 1.5 mm ² |
| | Поперечное сечение, макс. | 2.5 mm ² |
| Длина трубки кабельного наконечника без пластиковой манжеты согласно поперечному сечению | Длина трубки, мин. | 10 mm |
| | Длина трубки, макс. | 18 mm |
| | Поперечное сечение, мин. | 0.5 mm ² |
| | Поперечное сечение, макс. | 1 mm ² |
| | Длина трубки, мин. | 10 mm |
| | Длина трубки, макс. | 10 mm |
| | Поперечное сечение, мин. | 1.5 mm ² |
| | Поперечное сечение, макс. | 2.5 mm ² |
| | Длина трубки, мин. | 10 mm |
| | Длина трубки, макс. | 18 mm |
| Длина трубки двойного наконечника согласно поперечному сечению | Поперечное сечение, мин. | 0.5 mm ² |
| | Поперечное сечение, макс. | 0.5 mm ² |
| | Длина трубки, мин. | 8 mm |
| | Длина трубки, макс. | 12 mm |
| | Поперечное сечение, мин. | 0.75 mm ² |

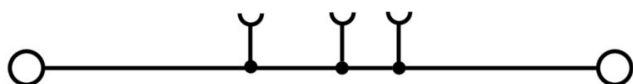
Технические данные

| | |
|---------------------------|----------------------|
| Поперечное сечение, макс. | 0.75 mm ² |
| Длина трубки, мин. | 18 mm |
| Длина трубки, макс. | 18 mm |

Классификации

| | | | |
|-------------|-------------|-------------|-------------|
| ETIM 8.0 | EC000897 | ETIM 9.0 | EC000897 |
| ETIM 10.0 | EC000897 | ECLASS 14.0 | 27-25-01-01 |
| ECLASS 15.0 | 27-25-01-01 | | |

Изображения



S2C 2.5 DL

Weidmüller Interface GmbH & Co. KG

Klingenbergstraße 26

D-32758 Detmold

Germany

www.weidmueller.com

Аксессуары

Концевой стопор



Для обеспечения долговечной надежной посадки на монтажной рейке и предотвращения смещения Weidmüller предлагает концевые стопоры.

Доступны винтовые и безвинтовые исполнения. На концевых стопорах предусмотрена возможность для маркировки, а также групповой маркировки и крепление для тестового разъема.

Основные данные для заказа

| | | | |
|------------|----------------------------|--------------------------|--|
| Тип | AEB 35 SC/1 | Версия | |
| Заказ № | 1991920000 | Серия А, Концевой стопор | |
| GTIN (EAN) | 4050118376722 | | |
| Кол. | 50 ST | | |

Тестовый адаптер и тестовые розетки



Тестовые адаптеры и тестовые вставки используются для электрического подключения клеммных блоков к испытательному оборудованию. Это позволяет установить электрический контакт в подключенном состоянии и провести измерения без каких-либо сложностей.

Основные данные для заказа

| | | | |
|------------|----------------------------|---|--|
| Тип | ATPG 2.5 MI-R | Версия | |
| Заказ № | 1991960000 | Тестовый адаптер (клемма), 1.5 mm ² , 250 V, 0.2 A | |
| GTIN (EAN) | 4050118376685 | | |
| Кол. | 50 ST | | |
| Тип | ATPG 2.5/3 | Версия | |
| Заказ № | 2041190000 | Тестовый адаптер (клемма), 1.5 mm ² , 250 V, 0.2 A | |
| GTIN (EAN) | 4050118409604 | | |
| Кол. | 25 ST | | |
| Тип | ATPG 2.5/5 | Версия | |
| Заказ № | 2041180000 | Тестовый адаптер (клемма), 1.5 mm ² , 250 V, 0.2 A | |
| GTIN (EAN) | 4050118409505 | | |
| Кол. | 25 ST | | |
| Тип | ATPG 1.5-10 L | Версия | |
| Заказ № | 1991890000 | Тестовый адаптер (клемма), 1.5 mm ² , 250 V, 0.2 A | |
| GTIN (EAN) | 4050118376647 | | |
| Кол. | 50 ST | | |

S2C 2.5 DL

Weidmüller Interface GmbH & Co. KG

Klingenbergstraße 26

D-32758 Detmold

Germany

www.weidmueller.com

Аксессуары

Перемычки



Распределение или умножение потенциала среди смежных клеммных блоков реализуется через перемычку. Это позволяет избежать дополнительных усилий при монтаже. Надежность контакта в клеммных блоках гарантирована даже при разветвлении полюсов. В нашем ассортименте представлены вставные и привинчиваемые винтовые системы перемычек для модульных клеммных блоков.

Основные данные для заказа

| | | |
|------------|----------------------------|---|
| Тип | ZQV 2.5N/10 | Версия |
| Заказ № | 1527690000 | Перемычка (клемма), втычной, оранжевый, 24 А, Количество полюсов: 10, Шаг в мм (P): 5.10, Изолированный: Да, Ширина: 48.7 |
| GTIN (EAN) | 4050118447989 | мм |
| Кол. | 20 ST | |
| Тип | ZQV 2.5N/10 BL | Версия |
| Заказ № | 1527880000 | Перемычка (клемма), втычной, синий, 24 А, Количество полюсов: 10, Шаг в мм (P): 5.10, Изолированный: Да, Ширина: 48.7 |
| GTIN (EAN) | 4050118448573 | мм |
| Кол. | 20 ST | |
| Тип | ZQV 2.5N/10 RD | Версия |
| Заказ № | 2108910000 | Перемычка (клемма), втычной, красный, 24 А, Количество полюсов: 10, Шаг в мм (P): 5.10, Изолированный: Да, Ширина: 48.7 |
| GTIN (EAN) | 4050118486018 | мм |
| Кол. | 20 ST | |
| Тип | ZQV 2.5N/2 | Версия |
| Заказ № | 1527540000 | Перемычка (клемма), втычной, оранжевый, 24 А, Количество полюсов: 2, Шаг в мм (P): 5.10, Изолированный: Да, Ширина: 7.9 |
| GTIN (EAN) | 4050118448467 | мм |
| Кол. | 60 ST | |
| Тип | ZQV 2.5N/2 BL | Версия |
| Заказ № | 1527740000 | Перемычка (клемма), втычной, синий, 24 А, Количество полюсов: 2, Шаг в мм (P): 5.10, Изолированный: Да, Ширина: 7.9 |
| GTIN (EAN) | 4050118448658 | мм |
| Кол. | 60 ST | |
| Тип | ZQV 2.5N/2 RD | Версия |
| Заказ № | 2108470000 | Перемычка (клемма), втычной, красный, 24 А, Количество полюсов: 2, Шаг в мм (P): 5.10, Изолированный: Да, Ширина: 7.9 |
| GTIN (EAN) | 4050118448542 | мм |
| Кол. | 60 ST | |
| Тип | ZQV 2.5N/20 | Версия |
| Заказ № | 1527720000 | Перемычка (клемма), втычной, оранжевый, 24 А, Количество полюсов: 20, Шаг в мм (P): 5.10, Изолированный: Да, Ширина: 102 |
| GTIN (EAN) | 4050118447972 | мм |
| Кол. | 20 ST | |
| Тип | ZQV 2.5N/20 BL | Версия |
| Заказ № | 1527890000 | Перемычка (клемма), втычной, синий, 24 А, Количество полюсов: 20, Шаг в мм (P): 5.10, Изолированный: Да, Ширина: 102 |
| GTIN (EAN) | 4050118448566 | мм |
| Кол. | 20 ST | |
| Тип | ZQV 2.5N/20 RD | Версия |
| Заказ № | 2108920000 | Перемычка (клемма), втычной, красный, 24 А, Количество полюсов: 20, Шаг в мм (P): 5.10, Изолированный: Да, Ширина: 102 |
| GTIN (EAN) | 4050118485899 | мм |
| Кол. | 20 ST | |
| Тип | ZQV 2.5N/3 | Версия |
| Заказ № | 1527570000 | Перемычка (клемма), втычной, оранжевый, 24 А, Количество полюсов: 3, Шаг в мм (P): 5.10, Изолированный: Да, Ширина: 13 |
| GTIN (EAN) | 4050118448450 | мм |
| Кол. | 60 ST | |

S2C 2.5 DL

Weidmüller Interface GmbH & Co. KG

Klingenbergstraße 26
D-32758 Detmold
Germany

www.weidmueller.com

Аксессуары

| | | |
|------------|----------------------------|---|
| Тип | ZQV 2.5N/3 BL | Версия |
| Заказ № | 1527770000 | Перемычка (клемма), втычной, синий, 24 А, Количество полюсов: |
| GTIN (EAN) | 4050118448641 | 3, Шаг в мм (P): 5.10, Изолированный: Да, Ширина: 13 mm |
| Кол. | 60 ST | |
| Тип | ZQV 2.5N/3 RD | Версия |
| Заказ № | 2108690000 | Перемычка (клемма), втычной, красный, 24 А, Количество полюсов: |
| GTIN (EAN) | 4050118448535 | 3, Шаг в мм (P): 5.10, Изолированный: Да, Ширина: 13 mm |
| Кол. | 60 ST | |
| Тип | ZQV 2.5N/4 | Версия |
| Заказ № | 1527590000 | Перемычка (клемма), втычной, оранжевый, 24 А, Количество полюсов: |
| GTIN (EAN) | 4050118448443 | 4, Шаг в мм (P): 5.10, Изолированный: Да, Ширина: 18.1 mm |
| Кол. | 60 ST | |
| Тип | ZQV 2.5N/4 BL | Версия |
| Заказ № | 1527780000 | Перемычка (клемма), втычной, синий, 24 А, Количество полюсов: |
| GTIN (EAN) | 4050118448634 | 4, Шаг в мм (P): 5.10, Изолированный: Да, Ширина: 18.1 mm |
| Кол. | 60 ST | |
| Тип | ZQV 2.5N/4 RD | Версия |
| Заказ № | 2108700000 | Перемычка (клемма), втычной, красный, 24 А, Количество полюсов: |
| GTIN (EAN) | 4050118448528 | 4, Шаг в мм (P): 5.10, Изолированный: Да, Ширина: 18.1 mm |
| Кол. | 60 ST | |
| Тип | ZQV 2.5N/5 | Версия |
| Заказ № | 1527620000 | Перемычка (клемма), втычной, оранжевый, 24 А, Количество полюсов: |
| GTIN (EAN) | 4050118448436 | 5, Шаг в мм (P): 5.10, Изолированный: Да, Ширина: 23.2 mm |
| Кол. | 20 ST | |
| Тип | ZQV 2.5N/5 BL | Версия |
| Заказ № | 1527790000 | Перемычка (клемма), втычной, синий, 24 А, Количество полюсов: |
| GTIN (EAN) | 4050118448627 | 5, Шаг в мм (P): 5.10, Изолированный: Да, Ширина: 23.2 mm |
| Кол. | 20 ST | |
| Тип | ZQV 2.5N/5 RD | Версия |
| Заказ № | 2108710000 | Перемычка (клемма), втычной, красный, 24 А, Количество полюсов: |
| GTIN (EAN) | 4050118448511 | 5, Шаг в мм (P): 5.10, Изолированный: Да, Ширина: 23.2 mm |
| Кол. | 20 ST | |
| Тип | ZQV 2.5N/50 | Версия |
| Заказ № | 1527730000 | Перемычка (клемма), втычной, оранжевый, 24 А, Количество полюсов: |
| GTIN (EAN) | 4050118411362 | 50, Шаг в мм (P): 5.10, Изолированный: Да, Ширина: 255 mm |
| Кол. | 5 ST | |
| Тип | ZQV 2.5N/50 BL | Версия |
| Заказ № | 1527920000 | Перемычка (клемма), втычной, синий, 24 А, Количество полюсов: |
| GTIN (EAN) | 4050118448559 | 50, Шаг в мм (P): 5.10, Изолированный: Да, Ширина: 255 mm |
| Кол. | 5 ST | |
| Тип | ZQV 2.5N/50 RD | Версия |
| Заказ № | 2109000000 | Перемычка (клемма), втычной, красный, 24 А, Количество полюсов: |
| GTIN (EAN) | 4050118486001 | 50, Шаг в мм (P): 5.10, Изолированный: Да, Ширина: 255 mm |
| Кол. | 5 ST | |
| Тип | ZQV 2.5N/6 | Версия |
| Заказ № | 1527630000 | Перемычка (клемма), втычной, оранжевый, 24 А, Количество полюсов: |
| GTIN (EAN) | 4050118448429 | 6, Шаг в мм (P): 5.10, Изолированный: Да, Ширина: 28.3 mm |
| Кол. | 20 ST | |
| Тип | ZQV 2.5N/6 BL | Версия |
| Заказ № | 1527820000 | Перемычка (клемма), втычной, синий, 24 А, Количество полюсов: |
| GTIN (EAN) | 4050118448610 | 6, Шаг в мм (P): 5.10, Изолированный: Да, Ширина: 28.3 mm |
| Кол. | 20 ST | |

S2C 2.5 DL

Weidmüller Interface GmbH & Co. KG

Klingenbergstraße 26

D-32758 Detmold

Germany

www.weidmueller.com

Аксессуары

| | | |
|------------|----------------------------|---|
| Тип | ZQV 2.5N/6 RD | Версия |
| Заказ № | 2108720000 | Перемычка (клемма), втычной, красный, 24 А, Количество полюсов: 6, Шаг в мм (P): 5.10, Изолированный: Да, Ширина: 28.3 mm |
| GTIN (EAN) | 4050118448504 | |
| Кол. | 20 ST | |
| Тип | ZQV 2.5N/7 | Версия |
| Заказ № | 1527640000 | Перемычка (клемма), втычной, оранжевый, 24 А, Количество полюсов: 7, Шаг в мм (P): 5.10, Изолированный: Да, Ширина: 33.4 mm |
| GTIN (EAN) | 4050118448412 | |
| Кол. | 20 ST | |
| Тип | ZQV 2.5N/7 BL | Версия |
| Заказ № | 1527830000 | Перемычка (клемма), втычной, синий, 24 А, Количество полюсов: 7, Шаг в мм (P): 5.10, Изолированный: Да, Ширина: 33.4 mm |
| GTIN (EAN) | 4050118448603 | |
| Кол. | 20 ST | |
| Тип | ZQV 2.5N/7 RD | Версия |
| Заказ № | 2108810000 | Перемычка (клемма), втычной, красный, 24 А, Количество полюсов: 7, Шаг в мм (P): 5.10, Изолированный: Да, Ширина: 33.4 mm |
| GTIN (EAN) | 4050118448498 | |
| Кол. | 20 ST | |
| Тип | ZQV 2.5N/8 | Версия |
| Заказ № | 1527670000 | Перемычка (клемма), втычной, оранжевый, 24 А, Количество полюсов: 8, Шаг в мм (P): 5.10, Изолированный: Да, Ширина: 38.5 mm |
| GTIN (EAN) | 4050118448405 | |
| Кол. | 20 ST | |
| Тип | ZQV 2.5N/8 BL | Версия |
| Заказ № | 1527840000 | Перемычка (клемма), втычной, синий, 24 А, Количество полюсов: 8, Шаг в мм (P): 5.10, Изолированный: Да, Ширина: 38.5 mm |
| GTIN (EAN) | 4050118448597 | |
| Кол. | 20 ST | |
| Тип | ZQV 2.5N/8 RD | Версия |
| Заказ № | 2108870000 | Перемычка (клемма), втычной, красный, 24 А, Количество полюсов: 8, Шаг в мм (P): 5.10, Изолированный: Да, Ширина: 38.5 mm |
| GTIN (EAN) | 4050118448481 | |
| Кол. | 20 ST | |
| Тип | ZQV 2.5N/9 | Версия |
| Заказ № | 1527680000 | Перемычка (клемма), втычной, оранжевый, 24 А, Количество полюсов: 9, Шаг в мм (P): 5.10, Изолированный: Да, Ширина: 43.6 mm |
| GTIN (EAN) | 4050118447996 | |
| Кол. | 20 ST | |
| Тип | ZQV 2.5N/9 BL | Версия |
| Заказ № | 1527870000 | Перемычка (клемма), втычной, синий, 24 А, Количество полюсов: 9, Шаг в мм (P): 5.10, Изолированный: Да, Ширина: 43.6 mm |
| GTIN (EAN) | 4050118448580 | |
| Кол. | 20 ST | |
| Тип | ZQV 2.5N/9 RD | Версия |
| Заказ № | 2108900000 | Перемычка (клемма), втычной, красный, 24 А, Количество полюсов: 9, Шаг в мм (P): 5.10, Изолированный: Да, Ширина: 43.6 mm |
| GTIN (EAN) | 4050118448474 | |
| Кол. | 20 ST | |

S2C 2.5 DL

Weidmüller Interface GmbH & Co. KG

Klingenbergstraße 26
D-32758 Detmold
Germany

www.weidmueller.com

Аксессуары

Чистый



Dekafix (DEK) представляет собой универсальный маркировочный элемент для любых проводных и вставных разъемов, а также для электронных блоков. Данная система идеально подходит для коротких последовательностей чисел и охватывает широкий ряд готовых к применению напечатанных маркировочных элементов.

Планки для быстрой установки всего за одну рабочую операцию. Печать отличается хорошей разборчивостью, высокой контрастностью и предлагается в различных вариантах ширины.

- Широкий ассортимент готовых к применению маркировочных элементов.
- Планки для быстрой установки.
- Маркировочные элементы, подходящие для всех кабельных разъемов Weidmüller.
- Предлагаются в виде пустых карт MultiCard или карт со стандартной печатью. Для заказной печати: Используя программное обеспечение M-Print PRO или M-Print PRO Online (работает без установки), подготовьте и отправьте нам файл, содержащий ваши технические условия маркировки.

Основные данные для заказа

| | | |
|------------|----------------------------|--|
| Тип | DEK 5/5 MC NE BR | Версия |
| Заказ № | 1249870000 | Dekafix, Маркировка клеммы, 5 x 5 mm, Шаг в мм (P): 5.00 |
| GTIN (EAN) | 4050118051865 | Weidmueller, коричневый |
| Кол. | 1000 ST | |

VO



Dekafix (DEK) представляет собой универсальный маркировочный элемент для любых проводных и вставных разъемов, а также для электронных блоков. Данная система идеально подходит для коротких последовательностей чисел и охватывает широкий ряд готовых к применению напечатанных маркировочных элементов.

Планки для быстрой установки всего за одну рабочую операцию. Печать отличается хорошей разборчивостью, высокой контрастностью и предлагается в различных вариантах ширины.

- Широкий ассортимент готовых к применению маркировочных элементов.
- Планки для быстрой установки.
- Маркировочные элементы, подходящие для всех кабельных разъемов Weidmüller.
- Предлагаются в виде пустых карт MultiCard или карт со стандартной печатью. Для заказной печати: Используя программное обеспечение M-Print PRO или M-Print PRO Online (работает без установки), подготовьте и отправьте нам файл, содержащий ваши технические условия маркировки.

S2C 2.5 DL

Weidmüller Interface GmbH & Co. KG

Klingenbergstraße 26
D-32758 Detmold
Germany

www.weidmueller.com

Аксессуары

Основные данные для заказа

| | | |
|------------|----------------------------|--|
| Тип | DEK 5/5 MC NE V0 WS | Версия |
| Заказ № | 1388530000 | Dekafix, Маркировка клеммы, 5 x 5 mm, Шаг в мм (P): 5.00 |
| GTIN (EAN) | 4050118188622 | Weidmueller, белый |
| Кол. | 1000 ST | |

Чистый



Dekafix (DEK) представляет собой универсальный маркировочный элемент для любых проводных и вставных разъемов, а также для электронных блоков. Данная система идеально подходит для коротких последовательностей чисел и охватывает широкий ряд готовых к применению напечатанных маркировочных элементов.

Планки для быстрой установки всего за одну рабочую операцию. Печать отличается хорошей разборчивостью, высокой контрастностью и предлагается в различных вариантах ширины.

- Широкий ассортимент готовых к применению маркировочных элементов.
- Планки для быстрой установки.
- Маркировочные элементы, подходящие для всех кабельных разъемов Weidmüller.
- Предлагаются в виде пустых карт MultiCard или карт со стандартной печатью. Для заказной печати: Используя программное обеспечение M-Print PRO или M-Print PRO Online (работает без установки), подготовьте и отправьте нам файл, содержащий ваши технические условия маркировки.

Основные данные для заказа

| | | |
|------------|----------------------------|--|
| Тип | DEK 5/5 MC NE VI | Версия |
| Заказ № | 1249860000 | Dekafix, Маркировка клеммы, 5 x 5 mm, Шаг в мм (P): 5.00 |
| GTIN (EAN) | 4050118042764 | Weidmueller, фиолетовый |
| Кол. | 1000 ST | |

Аксессуары

Специальная печать



Dekafix (DEK) представляет собой универсальный маркировочный элемент для любых проводных и вставных разъемов, а также для электронных блоков. Данная система идеально подходит для коротких последовательностей чисел и охватывает широкий ряд готовых к применению напечатанных маркировочных элементов.

Планки для быстрой установки всего за одну рабочую операцию. Печать отличается хорошей разборчивостью, высокой контрастностью и предлагается в различных вариантах ширины.

- Широкий ассортимент готовых к применению маркировочных элементов.
- Планки для быстрой установки.
- Маркировочные элементы, подходящие для всех кабельных разъемов Weidmüller.

Предлагаются в виде пустых карт MultiCard или карт со стандартной печатью. Для заказной печати: Используя программное обеспечение M-Print PRO или M-Print PRO Online (работает без установки), подготовьте и отправьте нам файл, содержащий ваши технические условия маркировки.

Основные данные для заказа

| | | | |
|------------|----------------------------|--|--|
| Тип | DEK 5/5 MC SDR | Версия | |
| Заказ № | 1609810000 | Dekafix, Маркировка клеммы, 5 x 5 mm, Шаг в мм (P): 5.00 | |
| GTIN (EAN) | 4008190456597 | Weidmueller, по желанию клиента | |
| Кол. | 200 ST | | |

Чистый



Dekafix (DEK) представляет собой универсальный маркировочный элемент для любых проводных и вставных разъемов, а также для электронных блоков. Данная система идеально подходит для коротких последовательностей чисел и охватывает широкий ряд готовых к применению напечатанных маркировочных элементов.

Планки для быстрой установки всего за одну рабочую операцию. Печать отличается хорошей разборчивостью, высокой контрастностью и предлагается в различных вариантах ширины.

- Широкий ассортимент готовых к применению маркировочных элементов.
- Планки для быстрой установки.
- Маркировочные элементы, подходящие для всех кабельных разъемов Weidmüller.

Предлагаются в виде пустых карт MultiCard или карт со стандартной печатью. Для заказной печати: Используя программное обеспечение M-Print PRO или M-Print PRO Online (работает без установки), подготовьте и отправьте нам файл, содержащий ваши технические условия маркировки.

S2C 2.5 DL

Weidmüller Interface GmbH & Co. KG

Klingenbergstraße 26

D-32758 Detmold

Germany

www.weidmueller.com

Аксессуары

Основные данные для заказа

| | | |
|------------|----------------------------|--|
| Тип | DEK 5/5 MC NE BL | Версия |
| Заказ № | 1609801693 | Dekafix, Маркировка клеммы, 5 x 5 mm, Шаг в мм (P): 5.00 |
| GTIN (EAN) | 4008190397166 | Weidmueller, синий |
| Кол. | 1000 ST | |
| Тип | DEK 5/5 MC NE GE | Версия |
| Заказ № | 1609801687 | Dekafix, Маркировка клеммы, 5 x 5 mm, Шаг в мм (P): 5.00 |
| GTIN (EAN) | 4008190397135 | Weidmueller, желтый |
| Кол. | 1000 ST | |
| Тип | DEK 5/5 MC NE GN | Версия |
| Заказ № | 1609801688 | Dekafix, Маркировка клеммы, 5 x 5 mm, Шаг в мм (P): 5.00 |
| GTIN (EAN) | 4008190397142 | Weidmueller, зеленый |
| Кол. | 1000 ST | |
| Тип | DEK 5/5 MC NE GR | Версия |
| Заказ № | 1609801691 | Dekafix, Маркировка клеммы, 5 x 5 mm, Шаг в мм (P): 5.00 |
| GTIN (EAN) | 4008190397159 | Weidmueller, серый |
| Кол. | 1000 ST | |
| Тип | DEK 5/5 MC NE OR | Версия |
| Заказ № | 1238340000 | Dekafix, Маркировка клеммы, 5 x 5 mm, Шаг в мм (P): 5.00 |
| GTIN (EAN) | 4050118062632 | Weidmueller, оранжевый |
| Кол. | 1000 ST | |
| Тип | DEK 5/5 MC NE RT | Версия |
| Заказ № | 1609801686 | Dekafix, Маркировка клеммы, 5 x 5 mm, Шаг в мм (P): 5.00 |
| GTIN (EAN) | 4008190397128 | Weidmueller, красный |
| Кол. | 1000 ST | |
| Тип | DEK 5/5 MC NE SW | Версия |
| Заказ № | 1457550000 | Dekafix, Маркировка клеммы, 5 x 5 mm, Шаг в мм (P): 5.00 |
| GTIN (EAN) | 4050118263817 | Weidmueller, черный |
| Кол. | 1000 ST | |
| Тип | DEK 5/5 MC NE WS | Версия |
| Заказ № | 1609801044 | Dekafix, Маркировка клеммы, 5 x 5 mm, Шаг в мм (P): 5.00 |
| GTIN (EAN) | 4008190397111 | Weidmueller, белый |
| Кол. | 1000 ST | |

Аксессуары

Plus



Dekafix (DEK) представляет собой универсальный маркировочный элемент для любых проводных и вставных разъемов, а также для электронных блоков. Данная система идеально подходит для коротких последовательностей чисел и охватывает широкий ряд готовых к применению напечатанных маркировочных элементов.

Планки для быстрой установки всего за одну рабочую операцию. Печать отличается хорошей разборчивостью, высокой контрастностью и предлагается в различных вариантах ширины.

- Широкий ассортимент готовых к применению маркировочных элементов.
- Планки для быстрой установки.
- Маркировочные элементы, подходящие для всех кабельных разъемов Weidmüller.
- Предлагаются в виде пустых карт MultiCard или карт со стандартной печатью. Для заказной печати: Используя программное обеспечение M-Print PRO или M-Print PRO Online (работает без установки), подготовьте и отправьте нам файл, содержащий ваши технические условия маркировки.

Основные данные для заказа

| | | |
|------------|----------------------------|--|
| Тип | DEK 5/5 PLUS MC NE GE | Версия |
| Заказ № | 1907520000 | Dekafix, Маркировка клеммы, 5 x 5 mm, Шаг в мм (P): 5.00 |
| GTIN (EAN) | 4032248532100 | Weidmueller, желтый |
| Кол. | 1000 ST | |
| Тип | DEK 5/5 PLUS MC NE WS | Версия |
| Заказ № | 1854490000 | Dekafix, Маркировка клеммы, 5 x 5 mm, Шаг в мм (P): 5.00 |
| GTIN (EAN) | 4032248393596 | Weidmueller, белый |
| Кол. | 1000 ST | |

Аксессуары

Специальная печать



Dekafix (DEK) представляет собой универсальный маркировочный элемент для любых проводных и вставных разъемов, а также для электронных блоков. Данная система идеально подходит для коротких последовательностей чисел и охватывает широкий ряд готовых к применению напечатанных маркировочных элементов.

Планки для быстрой установки всего за одну рабочую операцию. Печать отличается хорошей разборчивостью, высокой контрастностью и предлагается в различных вариантах ширины.

- Широкий ассортимент готовых к применению маркировочных элементов.
- Планки для быстрой установки.
- Маркировочные элементы, подходящие для всех кабельных разъемов Weidmüller.

Предлагаются в виде пустых карт MultiCard или карт со стандартной печатью. Для заказной печати: Используя программное обеспечение M-Print PRO или M-Print PRO Online (работает без установки), подготовьте и отправьте нам файл, содержащий ваши технические условия маркировки.

Основные данные для заказа

| | | |
|------------|----------------------------|--|
| Тип | DEK 5/5 PLUS MC SDR | Версия |
| Заказ № | 1854500000 | Dekafix, Маркировка клеммы, 5 x 5 mm, Шаг в мм (P): 5.00 |
| GTIN (EAN) | 4032248393602 | Weidmueller, по желанию клиента |
| Кол. | 200 ST | |

Чистый



Dekafix (DEK) представляет собой универсальный маркировочный элемент для любых проводных и вставных разъемов, а также для электронных блоков. Данная система идеально подходит для коротких последовательностей чисел и охватывает широкий ряд готовых к применению напечатанных маркировочных элементов.

Планки для быстрой установки всего за одну рабочую операцию. Печать отличается хорошей разборчивостью, высокой контрастностью и предлагается в различных вариантах ширины.

- Широкий ассортимент готовых к применению маркировочных элементов.
- Планки для быстрой установки.
- Маркировочные элементы, подходящие для всех кабельных разъемов Weidmüller.

Предлагаются в виде пустых карт MultiCard или карт со стандартной печатью. Для заказной печати: Используя программное обеспечение M-Print PRO или M-Print PRO Online (работает без установки), подготовьте и отправьте нам файл, содержащий ваши технические условия маркировки.

S2C 2.5 DL

Weidmüller Interface GmbH & Co. KG

Klingenbergstraße 26
D-32758 Detmold
Germany

www.weidmueller.com

Аксессуары

Основные данные для заказа

| | | |
|------------|----------------------------|--|
| Тип | DEK 5/5 S MC NE WS | Версия |
| Заказ № | 1341620000 | Dekafix, Маркировка клеммы, 5 x 5 mm, Шаг в мм (P): 5.00 |
| GTIN (EAN) | 4050118145793 | Weidmueller, белый |
| Кол. | 400 ST | |

Специальная печать



Dekafix (DEK) представляет собой универсальный маркировочный элемент для любых проводных и вставных разъемов, а также для электронных блоков. Данная система идеально подходит для коротких последовательностей чисел и охватывает широкий ряд готовых к применению напечатанных маркировочных элементов.

Планки для быстрой установки всего за одну рабочую операцию. Печать отличается хорошей разборчивостью, высокой контрастностью и предлагается в различных вариантах ширины.

- Широкий ассортимент готовых к применению маркировочных элементов.
- Планки для быстрой установки.
- Маркировочные элементы, подходящие для всех кабельных разъемов Weidmüller.
- Предлагаются в виде пустых карт MultiCard или карт со стандартной печатью. Для заказной печати: Используя программное обеспечение M-Print PRO или M-Print PRO Online (работает без установки), подготовьте и отправьте нам файл, содержащий ваши технические условия маркировки.

Основные данные для заказа

| | | |
|------------|----------------------------|--|
| Тип | DEK 5/5 S MC SDR | Версия |
| Заказ № | 1341590000 | Dekafix, Маркировка клеммы, 5 x 5 mm, Шаг в мм (P): 5.00 |
| GTIN (EAN) | 4050118146042 | Weidmueller, по желанию клиента |
| Кол. | 80 ST | |
| Тип | WS 10/5 M PLUS MC SDR | Версия |
| Заказ № | 2007770000 | WS, Маркировка клеммы, 10 x 5 mm, Шаг в мм (P): 5.00 |
| GTIN (EAN) | 4050118393279 | Weidmueller, Allen-Bradley, по желанию клиента |
| Кол. | 120 ST | |

S2C 2.5 DL

Weidmüller Interface GmbH & Co. KG

Klingenbergstraße 26
D-32758 Detmold
Germany

www.weidmueller.com

Аксессуары

Чистый



Маркировочные элементы WS идеально подходят для разъемов серии W. Благодаря совместимости систем шильдики WS также могут использоваться с сериями I и Z. Большая поверхности маркировки позволяет размещать не только длинные строки символов, но и многострочный текст.

Маркировочные элементы WS идеально подходят для шильдиков с длинными индивидуальными строками символов. Благодаря проверенному формату MultiCard печать можно выполнять с помощью принтера PrintJet CONNECT или плоттера.

- Возможность установки в планках или по отдельности.
- Маркировочные элементы проверенного формата MultiCard. Для заказной печати: Используя программное обеспечение M-Print PRO или M-Print PRO Online (работает без установки), подготовьте и отправьте нам файл, содержащий ваши технические условия маркировки.

Основные данные для заказа

| | | |
|------------|----------------------------|--|
| Тип | WS 10/5 M PLUS MC NE WS | Версия |
| Заказ № | 2003770000 | WS, Маркировка клеммы, 10 x 5 мм, Шаг в мм (P): 5.00 |
| GTIN (EAN) | 4050118424447 | Weidmueller, Allen-Bradley, белый |
| Кол. | 600 ST | |
| Тип | WS 10/5 M MC NE WS | Версия |
| Заказ № | 1792000000 | WS, Маркировка клеммы, 10 x 5 мм, Шаг в мм (P): 5.00 |
| GTIN (EAN) | 4032248223862 | Weidmueller, Allen-Bradley, белый |
| Кол. | 720 ST | |

Специальная печать



Маркировочные элементы WS идеально подходят для разъемов серии W. Благодаря совместимости систем шильдики WS также могут использоваться с сериями I и Z. Большая поверхности маркировки позволяет размещать не только длинные строки символов, но и многострочный текст.

Маркировочные элементы WS идеально подходят для шильдиков с длинными индивидуальными строками символов. Благодаря проверенному формату MultiCard печать можно выполнять с помощью принтера PrintJet CONNECT или плоттера.

- Возможность установки в планках или по отдельности.
- Маркировочные элементы проверенного формата MultiCard. Для заказной печати: Используя программное обеспечение M-Print PRO или M-Print PRO Online (работает без установки), подготовьте и отправьте нам файл, содержащий ваши технические условия маркировки.

S2C 2.5 DL

Weidmüller Interface GmbH & Co. KG

Klingenbergstraße 26
D-32758 Detmold
Germany

www.weidmueller.com

Аксессуары

Основные данные для заказа

| | | |
|------------|----------------------------|--|
| Тип | WS 10/5 MC M SDR | Версия |
| Заказ № | 1792010000 | WS, Маркировка клеммы, 10 x 5 мм, Шаг в мм (P): 5.00 |
| GTIN (EAN) | 4032248223879 | Weidmueller, Allen-Bradley, по желанию клиента |
| Кол. | 144 ST | |

Чистый



Маркировочные элементы WS идеально подходят для разъемов серии W. Благодаря совместимости систем шильдики WS также могут использоваться с сериями I и Z. Большая поверхности маркировки позволяет размещать не только длинные строки символов, но и многострочный текст.

Маркировочные элементы WS идеально подходят для шильдиков с длинными индивидуальными строками символов. Благодаря проверенному формату MultiCard печать можно выполнять с помощью принтера PrintJet CONNECT или плоттера.

- Возможность установки в планках или по отдельности.
- Маркировочные элементы проверенного формата MultiCard. Для заказной печати: Используя программное обеспечение M-Print PRO или M-Print PRO Online (работает без установки), подготовьте и отправьте нам файл, содержащий ваши технические условия маркировки.

Основные данные для заказа

| | | |
|------------|----------------------------|--|
| Тип | WS 10/5 MC NE BL | Версия |
| Заказ № | 1773531693 | WS, Маркировка клеммы, 10 x 5 мм, Шаг в мм (P): 5.00 |
| GTIN (EAN) | 4032248141814 | Weidmueller, Allen-Bradley, синий |
| Кол. | 720 ST | |
| Тип | WS 10/5 MC NE GE | Версия |
| Заказ № | 1773531687 | WS, Маркировка клеммы, 10 x 5 мм, Шаг в мм (P): 5.00 |
| GTIN (EAN) | 4032248141753 | Weidmueller, Allen-Bradley, желтый |
| Кол. | 720 ST | |
| Тип | WS 10/5 MC NE RT | Версия |
| Заказ № | 1773531686 | WS, Маркировка клеммы, 10 x 5 мм, Шаг в мм (P): 5.00 |
| GTIN (EAN) | 4032248141746 | Weidmueller, Allen-Bradley, красный |
| Кол. | 720 ST | |
| Тип | WS 10/5 MC NE WS | Версия |
| Заказ № | 1635000000 | WS, Маркировка клеммы, 10 x 5 мм, Шаг в мм (P): 5.00 |
| GTIN (EAN) | 4008190261948 | Weidmueller, Allen-Bradley, белый |
| Кол. | 720 ST | |

S2C 2.5 DL

Weidmüller Interface GmbH & Co. KG

Klingenbergstraße 26

D-32758 Detmold

Germany

www.weidmueller.com

Аксессуары

Специальная печать



Маркировочные элементы WS идеально подходят для разъемов серии W. Благодаря совместимости систем шильдики WS также могут использоваться с сериями I и Z. Большая поверхности маркировки позволяет размещать не только длинные строки символов, но и многострочный текст.

Маркировочные элементы WS идеально подходят для шильдиков с длинными индивидуальными строками символов. Благодаря проверенному формату MultiCard печать можно выполнять с помощью принтера PrintJet CONNECT или плоттера.

- Возможность установки в планках или по отдельности.
- Маркировочные элементы проверенного формата MultiCard. Для заказной печати: Используя программное обеспечение M-Print PRO или M-Print PRO Online (работает без установки), подготовьте и отправьте нам файл, содержащий ваши технические условия маркировки.

Основные данные для заказа

| | | | |
|------------|----------------------------|--|--|
| Тип | WS 10/5 MC SDR | Версия | |
| Заказ № | 1635010000 | WS, Маркировка клеммы, 10 x 5 мм, Шаг в мм (P): 5.00 | |
| GTIN (EAN) | 4008190456634 | Weidmueller, Allen-Bradley, по желанию клиента | |
| Кол. | 144 ST | | |

Чистый



Маркировочные элементы WS идеально подходят для разъемов серии W. Благодаря совместимости систем шильдики WS также могут использоваться с сериями I и Z. Большая поверхности маркировки позволяет размещать не только длинные строки символов, но и многострочный текст.

Маркировочные элементы WS идеально подходят для шильдиков с длинными индивидуальными строками символов. Благодаря проверенному формату MultiCard печать можно выполнять с помощью принтера PrintJet CONNECT или плоттера.

- Возможность установки в планках или по отдельности.
- Маркировочные элементы проверенного формата MultiCard. Для заказной печати: Используя программное обеспечение M-Print PRO или M-Print PRO Online (работает без установки), подготовьте и отправьте нам файл, содержащий ваши технические условия маркировки.

Основные данные для заказа

| | | | |
|------------|----------------------------|--|--|
| Тип | WS 10/5 PLUS MC NE WS | Версия | |
| Заказ № | 1046380000 | WS, Маркировка клеммы, 10 x 5 мм, Шаг в мм (P): 5.00 | |
| GTIN (EAN) | 4032248782086 | Weidmueller, Allen-Bradley, белый | |
| Кол. | 600 ST | | |

S2C 2.5 DL

Weidmüller Interface GmbH & Co. KG

Klingenbergstraße 26

D-32758 Detmold

Germany

www.weidmueller.com

Аксессуары

Специальная печать



Маркировочные элементы WS идеально подходят для разъемов серии W. Благодаря совместимости систем шильдики WS также могут использоваться с сериями I и Z. Большая поверхность маркировки позволяет размещать не только длинные строки символов, но и многострочный текст.

Маркировочные элементы WS идеально подходят для шильдиков с длинными индивидуальными строками символов. Благодаря проверенному формату MultiCard печать можно выполнять с помощью принтера PrintJet CONNECT или плоттера.

- Возможность установки в планках или по отдельности.
- Маркировочные элементы проверенного формата MultiCard. Для заказной печати: Используя программное обеспечение M-Print PRO или M-Print PRO Online (работает без установки), подготовьте и отправьте нам файл, содержащий ваши технические условия маркировки.

Основные данные для заказа

| | | | |
|------------|----------------------------|--------|--|
| Тип | WS 10/5 PLUS MC SDR | Версия | |
| Заказ № | 1046320000 | | WS, Маркировка клеммы, 10 x 5 мм, Шаг в мм (P): 5.00 |
| GTIN (EAN) | 4032248782024 | | Weidmueller, Allen-Bradley, по желанию клиента |
| Кол. | 120 ST | | |

S2C 2.5 DL

Weidmüller Interface GmbH & Co. KG

Klingenbergstraße 26

D-32758 Detmold

Germany

www.weidmueller.com

Аксессуары

DEK 5/5



WS/ DEK

В маркировочных элементах MultiMark для клемм используется инновационный композитный материал, состоящий из двух компонентов. Жесткий контур основания маркировочного элемента надежно защелкивается в разъем. Эластичная поверхность обеспечивает удобство установки маркировочного элемента. Данный материал со специальной перфорацией позволяет полоскам растягиваться в соответствии с небольшими расхождениями в размерах (обычно в сторону прибавления), особенно при длинных клеммных колодках. Еще одно преимущество: превосходная восприимчивость материала поверхности к печати гарантирует долговечность и износостойкость маркировки. Разрешение при печати 300 точек на дюйм позволяет обеспечить удобочитаемый шрифт.

Ваши преимущества при использовании MultiMark

- Совместимость с модульными клеммами Weidmüller
- Стойкая и долговременная печать
- Экономия времени на установку благодаря непрерывным лентам
- Удобство монтажа благодаря инновационному композитному материалу
- Большое поле на этикетке для оптимальной разборчивости
- Высокие уровни гибкости благодаря независимости от производителя

Основные данные для заказа

| | | | |
|------------|----------------------------|--|--|
| Тип | DEK 5/5 MM WS | Версия | |
| Заказ № | 2007110000 | Dekafix, Маркировка клеммы, 5 x 5 mm, Weidmueller, белый | |
| GTIN (EAN) | 4050118391862 | | |
| Кол. | 800 ST | | |

S2C 2.5 DL

Weidmüller Interface GmbH & Co. KG

Klingenbergstraße 26

D-32758 Detmold

Germany

www.weidmueller.com

Аксессуары

WS 8/5



WS/ DEK

В маркировочных элементах MultiMark для клемм используется инновационный композитный материал, состоящий из двух компонентов. Жесткий контур основания маркировочного элемента надежно защелкивается в разъем. Эластичная поверхность обеспечивает удобство установки маркировочного элемента. Данный материал со специальной перфорацией позволяет полоскам растягиваться в соответствии с небольшими расхождениями в размерах (обычно в сторону прибавления), особенно при длинных клеммных колодках. Еще одно преимущество: превосходная восприимчивость материала поверхности к печати гарантирует долговечность и износостойкость маркировки. Разрешение при печати 300 точек на дюйм позволяет обеспечить удобочитаемый шрифт.

Ваши преимущества при использовании MultiMark

- Совместимость с модульными клеммами Weidmüller
- Стойкая и долговременная печать
- Экономия времени на установку благодаря непрерывным лентам
- Удобство монтажа благодаря инновационному композитному материалу
- Большое поле на этикетке для оптимальной разборчивости
- Высокие уровни гибкости благодаря независимости от производителя

Основные данные для заказа

| | | | |
|------------|----------------------------|---|--|
| Тип | WS 8/5 MM WS | Версия | |
| Заказ № | 2007150000 | WS, Маркировка клеммы, 8 x 5 mm, Weidmueller, белый | |
| GTIN (EAN) | 4050118392029 | | |
| Кол. | 800 ST | | |

S2C 2.5 DL

Weidmüller Interface GmbH & Co. KG

Klingenbergstraße 26

D-32758 Detmold

Germany

www.weidmueller.com

Аксессуары

Чистый



Маркировочные элементы WS идеально подходят для разъемов серии W. Благодаря совместимости систем шильдики WS также могут использоваться с сериями I и Z. Большая поверхности маркировки позволяет размещать не только длинные строки символов, но и многострочный текст.

Маркировочные элементы WS идеально подходят для шильдиков с длинными индивидуальными строками символов. Благодаря проверенному формату MultiCard печать можно выполнять с помощью принтера PrintJet CONNECT или плоттера.

- Возможность установки в планках или по отдельности.
- Маркировочные элементы проверенного формата MultiCard. Для заказной печати: Используя программное обеспечение M-Print PRO или M-Print PRO Online (работает без установки), подготовьте и отправьте нам файл, содержащий ваши технические условия маркировки.

Основные данные для заказа

| | | |
|------------|----------------------------|---|
| Тип | WS 8/5 MC NE BL | Версия |
| Заказ № | 1773521693 | WS, Маркировка клеммы, 8 x 5 мм, Шаг в мм (P): 5.00 |
| GTIN (EAN) | 4032248141715 | Weidmueller, Allen-Bradley, синий |
| Кол. | 720 ST | |
| Тип | WS 8/5 MC NE GE | Версия |
| Заказ № | 1773521687 | WS, Маркировка клеммы, 8 x 5 мм, Шаг в мм (P): 5.00 |
| GTIN (EAN) | 4032248141548 | Weidmueller, Allen-Bradley, желтый |
| Кол. | 720 ST | |
| Тип | WS 8/5 MC NE OR | Версия |
| Заказ № | 1773521690 | WS, Маркировка клеммы, 8 x 5 мм, Шаг в мм (P): 5.00 |
| GTIN (EAN) | 4032248143092 | Weidmueller, Allen-Bradley, оранжевый |
| Кол. | 720 ST | |
| Тип | WS 8/5 MC NE RT | Версия |
| Заказ № | 1773521686 | WS, Маркировка клеммы, 8 x 5 мм, Шаг в мм (P): 5.00 |
| GTIN (EAN) | 4032248141531 | Weidmueller, Allen-Bradley, красный |
| Кол. | 720 ST | |
| Тип | WS 8/5 MC NE WS | Версия |
| Заказ № | 1640740000 | WS, Маркировка клеммы, 8 x 5 мм, Шаг в мм (P): 5.00 |
| GTIN (EAN) | 4008190279103 | Weidmueller, Allen-Bradley, белый |
| Кол. | 720 ST | |

S2C 2.5 DL

Weidmüller Interface GmbH & Co. KG

Klingenbergstraße 26

D-32758 Detmold

Germany

www.weidmueller.com

Аксессуары

Специальная печать



Маркировочные элементы WS идеально подходят для разъемов серии W. Благодаря совместимости систем шильдики WS также могут использоваться с сериями I и Z. Большая поверхности маркировки позволяет размещать не только длинные строки символов, но и многострочный текст.

Маркировочные элементы WS идеально подходят для шильдиков с длинными индивидуальными строками символов. Благодаря проверенному формату MultiCard печать можно выполнять с помощью принтера PrintJet CONNECT или плоттера.

- Возможность установки в планках или по отдельности.
- Маркировочные элементы проверенного формата MultiCard. Для заказной печати: Используя программное обеспечение M-Print PRO или M-Print PRO Online (работает без установки), подготовьте и отправьте нам файл, содержащий ваши технические условия маркировки.

Основные данные для заказа

| | | | |
|------------|----------------------------|---|--|
| Тип | WS 8/5 MC SDR | Версия | |
| Заказ № | 1640750000 | WS, Маркировка клеммы, 8 x 5 мм, Шаг в мм (P): 5.00 | |
| GTIN (EAN) | 4008190456627 | Weidmueller, Allen-Bradley, по желанию клиента | |
| Кол. | 144 ST | | |

Чистый



Маркировочные элементы WS идеально подходят для разъемов серии W. Благодаря совместимости систем шильдики WS также могут использоваться с сериями I и Z. Большая поверхности маркировки позволяет размещать не только длинные строки символов, но и многострочный текст.

Маркировочные элементы WS идеально подходят для шильдиков с длинными индивидуальными строками символов. Благодаря проверенному формату MultiCard печать можно выполнять с помощью принтера PrintJet CONNECT или плоттера.

- Возможность установки в планках или по отдельности.
- Маркировочные элементы проверенного формата MultiCard. Для заказной печати: Используя программное обеспечение M-Print PRO или M-Print PRO Online (работает без установки), подготовьте и отправьте нам файл, содержащий ваши технические условия маркировки.

Основные данные для заказа

| | | | |
|------------|----------------------------|---|--|
| Тип | WS 8/5 PLUS MC NE WS | Версия | |
| Заказ № | 1951870000 | WS, Маркировка клеммы, 8 x 5 мм, Шаг в мм (P): 5.00 | |
| GTIN (EAN) | 4032248631605 | Weidmueller, Allen-Bradley, белый | |
| Кол. | 600 ST | | |

S2C 2.5 DL

Weidmüller Interface GmbH & Co. KG

Klingenbergstraße 26

D-32758 Detmold

Germany

www.weidmueller.com

Аксессуары

Специальная печать



Маркировочные элементы WS идеально подходят для разъемов серии W. Благодаря совместимости систем шильдики WS также могут использоваться с сериями I и Z. Большая поверхности маркировки позволяет размещать не только длинные строки символов, но и многострочный текст.

Маркировочные элементы WS идеально подходят для шильдиков с длинными индивидуальными строками символов. Благодаря проверенному формату MultiCard печать можно выполнять с помощью принтера PrintJet CONNECT или плоттера.

- Возможность установки в планках или по отдельности.
- Маркировочные элементы проверенного формата MultiCard. Для заказной печати: Используя программное обеспечение M-Print PRO или M-Print PRO Online (работает без установки), подготовьте и отправьте нам файл, содержащий ваши технические условия маркировки.

Основные данные для заказа

| | | | |
|------------|----------------------------|---|--|
| Тип | WS 8/5 PLUS MC SDR | Версия | |
| Заказ № | 1038790000 | WS, Маркировка клеммы, 8 x 5 мм, Шаг в мм (P): 5.00 | |
| GTIN (EAN) | 4032248768066 | Weidmueller, Allen-Bradley, по желанию клиента | |
| Кол. | 120 ST | | |

Принадлежности



Принадлежности для испытательного и измерительного оборудования

Основные данные для заказа

| | | | |
|------------|----------------------------|------------|--|
| Тип | ZUB MULTIMETER | Версия | |
| Заказ № | 9205270000 | Multimeter | |
| GTIN (EAN) | 4032248723522 | | |
| Кол. | 1 ST | | |

S2C 2.5 DL

Weidmüller Interface GmbH & Co. KG

Klingenbergstraße 26

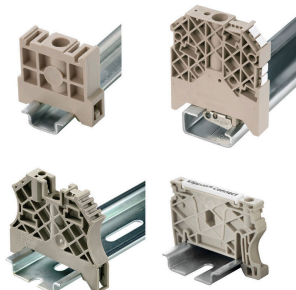
D-32758 Detmold

Germany

www.weidmueller.com

Аксессуары

Концевой стопор



Для обеспечения долговечной надежной посадки на монтажной рейке и предотвращения смещения Weidmüller предлагает концевые стопоры.

Доступны винтовые и безвинтовые исполнения. На концевых стопорах предусмотрена возможность для маркировки, а также групповой маркировки и крепление для тестового разъема.

Основные данные для заказа

| | | | |
|------------|----------------------------|--------------------------|--|
| Тип | AEB 35 SC/1 BK | Версия | |
| Заказ № | 2475310000 | Серия A, Концевой стопор | |
| GTIN (EAN) | 4050118487114 | | |
| Кол. | 50 ST | | |

Держатель маркировочных элементов



Держатель маркировочных элементов обеспечивает возможность дополнительной установки стандартных маркеров с шагом 5 или 5,1 мм. Угловые держатели могут быть дополнительно комбинированы и установлены во всех маркировочных каналах модульных клеммных колодок Klirron®. Типы установочных маркеров можно найти под соответствующими принадлежностями специального держателя маркировочных элементов.

Основные данные для заказа

| | | | |
|------------|----------------------------|---------------------------------|--|
| Тип | BZT 1 WS 10/5 | Версия | |
| Заказ № | 1805490000 | Аксессуар, Держатель маркировки | |
| GTIN (EAN) | 4032248270231 | | |
| Кол. | 100 ST | | |
| Тип | BZT 1 ZA WS 10/5 | Версия | |
| Заказ № | 1805520000 | Аксессуар, Держатель маркировки | |
| GTIN (EAN) | 4032248270248 | | |
| Кол. | 100 ST | | |

S2C 2.5 DL

Weidmüller Interface GmbH & Co. KG

Klingenbergstraße 26

D-32758 Detmold

Germany

www.weidmueller.com

Аксессуары

Торцевые пластины и разъединительные пластины

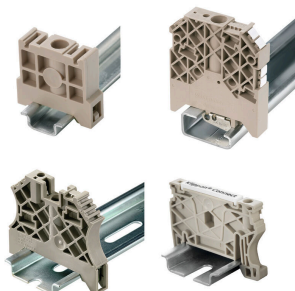


Разъединительные пластины и концевые пластины являются важными принадлежностями для клемм. Разъединительные пластины обеспечивают оптическое и электрическое разделение различных потенциалов и функциональных групп, повышая безопасность и обеспечивая четкую структуру внутри шкафа управления. Концевые пластины закрывают ряд клемм по сторонам, защищают от контакта с частями под напряжением, и обеспечивают чистую, стабильную финишную обработку. Оба компонента точно подходят к соответствующим сериям клемм Weidmüller, способствуя безопасному, соответствующему требованиям и профессиональному электромонтажу.

Основные данные для заказа

| | | |
|------------|----------------------------|-------------------------------------|
| Тип | APP 1 | Версия |
| Заказ № | 2488970000 | Серия A, Разделительная перегородка |
| GTIN (EAN) | 4050118499216 | |
| Кол. | 50 ST | |

Концевой стопор



Для обеспечения долговечной надежной посадки на монтажной рейке и предотвращения смещения Weidmüller предлагает концевые стопоры.

Доступны винтовые и безвинтовые исполнения. На концевых стопорах предусмотрена возможность для маркировки, а также групповой маркировки и крепление для тестового разъема.

Основные данные для заказа

| | | |
|------------|----------------------------|--------------------------------------|
| Тип | AEB 35 SCL/1 V0 | Версия |
| Заказ № | 2661280000 | Серия A, Концевой стопор |
| GTIN (EAN) | 4050118702163 | |
| Кол. | 20 ST | |
| Тип | AEB 35 SCL/1 V0 BK | Версия |
| Заказ № | 2661300000 | Серия A, Концевой стопор |
| GTIN (EAN) | 4050118702187 | |
| Кол. | 20 ST | |
| Тип | AEB 35 SCL/1 V0 GY | Версия |
| Заказ № | 2661290000 | Серия A, Концевой стопор |
| GTIN (EAN) | 4050118702170 | |
| Кол. | 20 ST | |
| Тип | ZST 1 | Версия |
| Заказ № | 1269070000 | Аксессуар, Держатель принадлежностей |
| GTIN (EAN) | 4050118094091 | |
| Кол. | 25 ST | |
| Тип | ZST | Версия |
| Заказ № | 1678680000 | Z-серия, Держатель принадлежностей |
| GTIN (EAN) | 4008190466770 | |
| Кол. | 10 ST | |

S2C 2.5 DL

Weidmüller Interface GmbH & Co. KG

Klingenbergstraße 26

D-32758 Detmold

Germany

www.weidmueller.com

Аксессуары

Торцевые пластины и разъединительные пластины



Разъединительные пластины и концевые пластины являются важными принадлежностями для клемм. Разъединительные пластины обеспечивают оптическое и электрическое разделение различных потенциалов и функциональных групп, повышая безопасность и обеспечивая четкую структуру внутри шкафа управления. Концевые пластины закрывают ряд клемм по сторонам, защищают от контакта с частями под напряжением, и обеспечивают чистую, стабильную финишную обработку. Оба компонента точно подходят к соответствующим сериям клемм Weidmüller, способствуя безопасному, соответствующему требованиям и профессиональному электромонтажу.

Основные данные для заказа

| | | |
|------------|----------------------------|--|
| Тип | SEP 2C 2.5 | Версия |
| Заказ № | 2751080000 | Концевая пластина для клемм, Темно-бежевый, Высота: 56.9 мм, |
| GTIN (EAN) | 4064675267607 | Ширина: 2.1 мм, V-0, Материал Wemid, с фиксатором: Да |
| Кол. | 20 ST | |

Отвертка для винтов со шлицем



Отвертка, изолированная согласно VDE, для работ на деталях, находящихся под напряжением до 1000 В AC и 1500 В DC, DIN EN 60900, IEC 900. Безопасность проверена - "GS", поштучный контроль. Лезвие из высоколегированной хромомолибденованадиевой стали, закаленное по всему объему, вороненое.

Основные данные для заказа

| | | |
|------------|----------------------------|--|
| Тип | SDIS SLIM 0.6X3.5X100 | Версия |
| Заказ № | 2749610000 | Сборочный инструмент, Ширина лезвия (B): 3.5 мм, Длина лезвия: |
| GTIN (EAN) | 4050118896350 | 100 мм, Толщина лезвия (A): 0.6 мм |
| Кол. | 1 ST | |

Тестовый адаптер и тестовые розетки



Тестовые адаптеры и тестовые вставки используются для электрического подключения клеммных блоков к испытательному оборудованию. Это позволяет установить электрический контакт в подключенном состоянии и провести измерения без каких-либо сложностей.

S2C 2.5 DL

Weidmüller Interface GmbH & Co. KG

Klingenbergstraße 26

D-32758 Detmold

Germany

www.weidmueller.com

Аксессуары

Основные данные для заказа

| | | | |
|------------|----------------------------|--|--|
| Тип | FZS 2/4 RT/80 SAKT4 | Версия | |
| Заказ № | 1276300000 | Штекер (клемма), Втычное соединение, 2 мм ² , Количество соединений: 2, Количество полюсов: 1, Ширина: 9 мм | |
| GTIN (EAN) | 4008190026080 | | |
| Кол. | 20 ST | | |