

IE-BI-SPO-C



SPElink[®]

FrontCom[®] Vario объединяет различные функции на базе всего одной рамки. Система легко монтируется и обеспечивает широкий выбор модулей для передачи данных, сигналов и питания. Помимо чрезвычайно высокой компактности FrontCom[®] Vario предлагает ряд уникальных возможностей, позволяющих обеспечить безопасность, быстроту и перспективность планирования и разработки ваших проектов. Кроме того, система FrontCom[®] Vario отличается привлекательной конструкцией корпуса, который, кстати, обеспечивает максимальную ударостойкость и полностью соответствует требованиям класса защиты IP65.

Основные данные для заказа

| | |
|------------|--|
| Версия | Ethernet с одной парой проводов, Соединение, SPE-розетка по стандарту IEC 63171-2, PoDL в соотв. с IEEE 802.3bu /сг, Количество полюсов: 2 |
| Заказ № | 2861260000 |
| Тип | IE-BI-SPO-C |
| GTIN (EAN) | 4064675579977 |
| Кол. | 1 Штука |

IE-BI-SP0-C

Weidmüller Interface GmbH & Co. KG
 Klingenbergstraße 26
 D-32758 Detmold
 Germany

www.weidmueller.com

Технические данные

Сертификаты

| | |
|------|-----------------|
| ROHS | Соответствовать |
|------|-----------------|

Размеры и массы

| | |
|-------------|--------|
| Масса нетто | 6.42 g |
|-------------|--------|

Температуры

| | | |
|----------------------|---------------------|----------------|
| Температура хранения | Рабочая температура | -40 °C...85 °C |
| Температура монтажа | | |

Экологическое соответствие изделия

| | |
|-----------------------------|------------------------------|
| Состояние соответствия RoHS | Соответствует без исключения |
| REACH SVHC | Нет SVHC выше 0,1 wt% |

Общие данные

| | | | |
|-------------|---|------------|------------------|
| Вид изделия | Ethernet с одной парой проводов, Соединение | Вид защиты | IP67, с корпусом |
| Тип вставки | Вставка (данные), SteadyTec | | |

Общие данные

| | | | |
|-----------------------------|--------------------------------------|---------------------------|--------------------------------------|
| Соединение 1 | SPE-розетка по стандарту IEC 63171-2 | Соединение 2 | SPE-розетка по стандарту IEC 63171-2 |
| Класс пожаростойкости UL 94 | V-0 | Основной материал корпуса | PA 66 |
| Категория | T1-B | Материал контакта | Cu |
| Поверхность контакта | Золото поверх никеля | Вид защиты | IP67, с корпусом |
| Циклы коммутации | 750 | | |

Общие стандарты

| | | | |
|---------------------------|-------------|------------------|--|
| Вилочный разъем, стандарт | IEC 63171-2 | Сетевой стандарт | IEEE 802.3cg (10BaseT1), IEEE 802.3bw (100 BaseT1), IEEE 802.3bp (1000 BaseT1) |
|---------------------------|-------------|------------------|--|

Электрические свойства

| | | | |
|--|----------------------------------|--|----------------------|
| Электрическая прочность, контакт / экран | 2250 V DC | Электрическая прочность, контакт / контакт | ≥ 1000 V DC |
| Сопротивление изоляции | ≥ 500 MΩ | Номинальный ток | 3,5 A при 0 °C |
| PoE / PoE+ | PoDL в соотв. с IEEE 802.3bu /cg | Диапазон рабочего напряжения | ≤ 50 V AC, ≤ 60 V DC |

Классификации

| | | | |
|-------------|-------------|-------------|-------------|
| ETIM 8.0 | EC000313 | ETIM 9.0 | EC000313 |
| ETIM 10.0 | EC000313 | ECLASS 14.0 | 27-44-03-20 |
| ECLASS 15.0 | 27-44-03-20 | | |

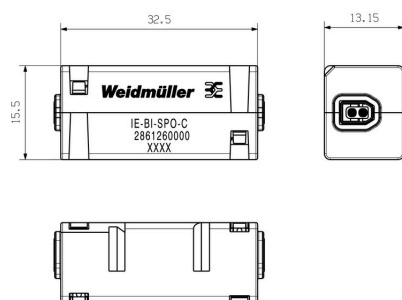
IE-BI-SPO-C

Weidmüller Interface GmbH & Co. KG
Klingenbergstraße 26
D-32758 Detmold
Germany

www.weidmueller.com

Изображения

Габаритный чертеж



Кривая ухудшения параметров

Level I gem. IEC 63171

