

VPCB PV I+II R 600 E**Weidmüller Interface GmbH & Co. KG**

Klingenbergstraße 26

D-32758 Detmold

Germany

www.weidmueller.com



'Abbildung ähnlich'

Универсальные принадлежности завершают ассортимент устройств защиты от перенапряжения. Например, универсальное измерительное устройство V-TEST, используемое для проверки функционирования вставных разрядников, таких как VSPC.

Основные данные для заказа

Заказ №	2857 100000
Тип	VPCB PV I+II R 600 E
GTIN (EAN)	4064675537465
Кол.	1 Штука
Статус поставки	Эта артикул в перспективе будет недоступен.
Доступно до	2026-06-01T00:00:00+02:00

VPCB PV I+II R 600 E

Weidmüller Interface GmbH & Co. KG
Klingenbergstraße 26
D-32758 Detmold
Germany

www.weidmueller.com

Technical data

Сертификаты

ROHS	Соответствовать
------	-----------------

Размеры и массы

Глубина	52.2 mm	Глубина (дюймов)	2.0551 inch
Высота	61.5 mm	Высота (в дюймах)	2.4213 inch
Ширина	17.9 mm	Ширина (в дюймах)	0.7047 inch
Масса нетто	20 g		

Температуры

Температура хранения	-40 °C...85 °C	Рабочая температура	-40 °C...85 °C
Влажность	Отн. влажность 5–95 %		

Экологическое соответствие изделия

Состояние соответствия RoHS	Соответствует без исключения
REACH SVHC	Нет SVHC выше 0,1 wt%

Номинальные характеристики IEC / RU

Количество полюсов	1	Сигнальный контакт	125 V AC / 1 A, 48 В пост. тока / 0,5 А
Тип напряжения	DC	Испытательный разрядный ток, Имп (10/350 мкс)	6.25 kA
Акустический сигнал	Нет	Ток утечки, I _{макс.} (8/20 мкс), провод – 40 kA защ. заземление (PE)	
Встроенный резервный предохранитель	Нет		

Общие данные

Исполнение	прочее	Конструкция	прочее
Класс пожаростойкости UL 94	V-0	Цветовой код	серый
Вид защиты	IP20	Акустический сигнал	Нет

Соответствие стандартам по изоляции (EN 50178)

Категория перенапряжения	III	Степень загрязнения	2
--------------------------	-----	---------------------	---

Фотогальваника – технические данные

Испытательный разрядный ток, Имп (10/350 мкс)	6.25 kA	Условия и требования	EN 50539-11
Рабочая высота в незаземленной системе PV	≤ 4000 m	Ток короткого замыкания, ISCPV	11 kA
Разрядный ток, I _n (8/20 мкс)	20 kA	Класс требований	Тип I/II
Рабочая высота в заземленной системе PV	≤ 4000 m	Макс. напряжение сети PV, U _{срв}	750 V

Общие параметры

Количество полюсов	1	Вид защиты	IP20
Цветовой код	серый		

VPCB PV I+II R 600 E

Weidmüller Interface GmbH & Co. KG
 Klingenbergstraße 26
 D-32758 Detmold
 Germany

www.weidmueller.com

Technical data

Размеры

Вид соединения Соединение под пайку

Электрические параметры

Тип напряжения DC

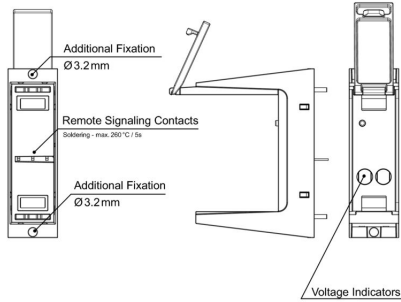
Гарантия

Период времени 5 лет

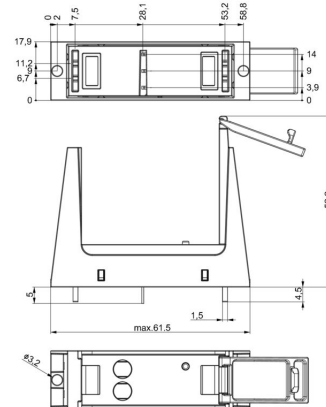
Классификации

ETIM 8.0	EC002496	ETIM 9.0	EC002496
ETIM 10.0	EC002496	ECLASS 14.0	27-17-14-03
ECLASS 15.0	27-17-14-03		

Подобно иллюстрации



Габаритный чертёж



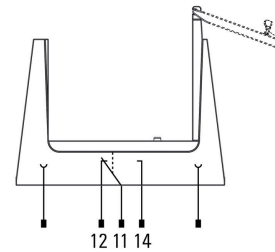
Пример использования



PCB layout and production:

- Air clearance and creepage distances have to be maintained according to standards for specified application.
- Discharge capacity of the SPD must be considered when designing PCB tracks
- Max. soldering temperature is 260°/5s
- PCB socket is fixed on PCB with 2 x two solder contacts and 2 x Ø 3,2 mm fixing holes.

Символ цепи



Schematic circuit diagram



Application with arrester