

VPCB PV II R 600

Weidmüller Interface GmbH & Co. KG

Klingenbergstraße 26

D-32758 Detmold

Germany

www.weidmueller.com



'Abbildung ähnlich'

Универсальные принадлежности завершают ассорти-
мент устройств защиты от перенапряжения. Напри-
мер, универсальное измерительное устройство V-TEST,
используемое для проверки функционирования встав-
ных разрядников, таких как VSPC.

Основные данные для заказа

Заказ №	2857090000
Тип	VPCB PV II R 600
GTIN (EAN)	4064675537458
Кол.	20 Штука
Статус поставки	Эта артикул в перспективе будет недоступен.
Доступно до	2026-06-01T00:00:00+02:00

VPCB PV II R 600

Weidmüller Interface GmbH & Co. KG
Klingenbergstraße 26
D-32758 Detmold
Germany

www.weidmueller.com

Технические данные

Сертификаты

ROHS Соответствовать

Размеры и массы

Глубина	52.2 mm	Глубина (дюймов)	2.0551 inch
Высота	61.5 mm	Высота (в дюймах)	2.4213 inch
Ширина	17.9 mm	Ширина (в дюймах)	0.7047 inch
Масса нетто	20 g		

Температуры

Температура хранения	-40 °C...85 °C	Рабочая температура	-40 °C...85 °C
Влажность	Отн. влажность 5–95 %		

Экологическое соответствие изделия

Состояние соответствия RoHS	Соответствует без исключения
REACH SVHC	Нет SVHC выше 0,1 wt%

Номинальные характеристики IEC / RU

Количество полюсов	1	Сигнальный контакт	250 V / 0,5 A, 48 В пост. тока / 0,5 A
Тип напряжения	DC	Ток утечки, I _{макс.} (8/20 мкс), провод – 40 kA защ. заземление (PE)	
Встроенный резервный предохранитель	Нет		

Общие данные

Исполнение	прочее	Конструкция	прочее
Класс пожаростойкости UL 94	V-0	Цветовой код	серый
Вид защиты	IP20		

Соответствие стандартам по изоляции (EN 50178)

Категория перенапряжения	III	Степень загрязнения	2
--------------------------	-----	---------------------	---

Фотогальваника – технические данные

Условия и требования	EN 50539-11	Рабочая высота в незаземленной системе PV	≤ 4000 m
Ток короткого замыкания, I _{SCPV}	11 kA	Разрядный ток, I _n (8/20 мкс)	20 kA
Класс требований	Тип I/II	Рабочая высота в заземленной системе PV	≤ 4000 m
Макс. напряжение сети PV, U _{срV}	750 V		

Общие параметры

Количество полюсов	1	Вид защиты	IP20
Цветовой код	серый		

Размеры

Вид соединения	Соединение под пайку
----------------	----------------------

VPCB PV II R 600

Weidmüller Interface GmbH & Co. KG
Klingenbergstraße 26
D-32758 Detmold
Germany

www.weidmueller.com

Технические данные

Электрические параметры

Тип напряжения DC

Гарантия

Период времени 5 лет

Классификации

ETIM 8.0	EC002496	ETIM 9.0	EC002496
ETIM 10.0	EC002496	ECLASS 14.0	27-17-14-03
ECLASS 15.0	27-17-14-03		

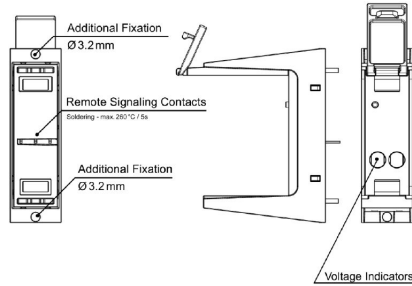
VPCB PV II R 600

Weidmüller Interface GmbH & Co. KG
 Klingenbergstraße 26
 D-32758 Detmold
 Germany

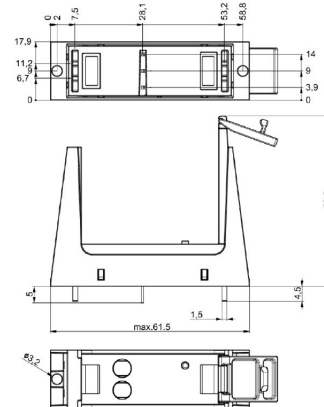
Изображения

www.weidmueller.com

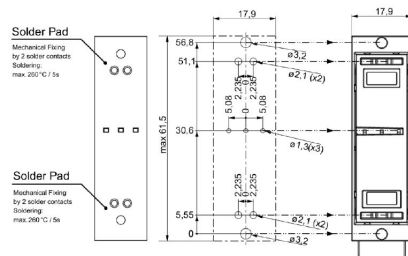
Подобно иллюстрации



Габаритный чертеж



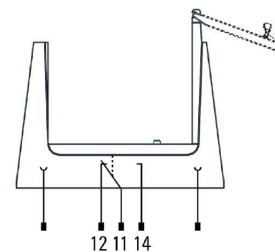
Пример использования



PCB layout and production:

- Air clearance and creepage distances have to be maintained according to standards for specified application.
- Discharge capacity of the SPD must be considered when designing PCB tracks
- Max. soldering temperature is 260/5s
- PCB socket is fixed on PCB with 2 x two solder contacts and 2 x Ø 3.2 mm fixing holes.

Символ цепи



Schematic circuit diagram



Application with arrestor