

## FC/FFP ZE/32 B BX

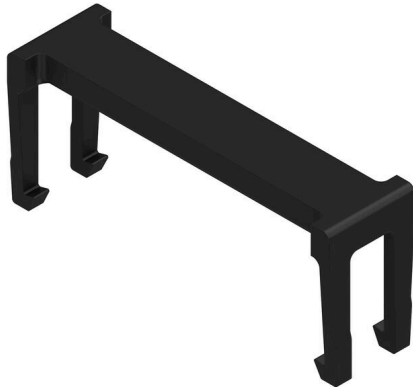
Weidmüller Interface GmbH &amp; Co. KG

Klingenbergstraße 26

D-32758 Detmold

Germany

www.weidmueller.com



OMNIMATE® – для соединений плата-плата  
Гибкая разработка компактных устройств  
Использование контактных систем, отвечающих требованиям завтрашнего дня, а также оптимизация производственных процессов являются чрезвычайно важными для разработки эффективных промышленных устройств, особенно в области Индустрии 4.0. OMNIMATE® – эти разъемы для соединений плата-плата имеют шаг 1,27 мм и предлагают максимальную гибкость благодаря различной конструкции.

- Гибкая конструкция устройств - Плотность размещения для промышленного применения в сочетании с максимально гибкими комбинациями подключений (мезонин, материнский-дочерний элемент, расширитель-карта, кабель-плата)
- Готовность к автоматизации - Разработаны для автоматической сборки с высокоточной компланарностью контактов и SMT-фиксацией
- Надежные контакты - До 500 циклов сопряжения благодаря промышленным контактам с золочением (PdNi-Au)
- Готовность к обработке - Высокоэффективный материал LCP для пайки методом оплавления припоя
- Масштабируемость - Различная высота с высоким перекрытием контактов позволяет использовать разные решения с 12–80 контактами.
- Максимальная миниатюризация - Простое и надежное подключение возможно даже в непростых усло-

виях сопряжения, например, при наклоне или смещении.

## Основные данные для заказа

Версия	Штекерный соединитель печатной платы, Аксессуар, Шаг в мм (P): 1.27 mm, Количество полюсов: 32, Ящик
Заказ №	<a href="#">2853130000</a>
Тип	FC/FFP ZE/32 B BX
GTIN (EAN)	4064675475903
Кол.	100 Штука
Продуктное отношение	UL:
Упаковка	Ящик

## FC/FFP ZE/32 B BX

Weidmüller Interface GmbH & Co. KG  
Klingenbergstraße 26  
D-32758 Detmold  
Germany

www.weidmueller.com

## Technical data

## Сертификаты

ROHS	Соответствовать
------	-----------------

## Размеры и массы

Глубина	6.3 mm	Глубина (дюймов)	0.248 inch
Высота	9.9 mm	Высота (в дюймах)	0.3898 inch
Ширина	23.82 mm	Ширина (в дюймах)	0.9378 inch
Масса нетто	0.37 g		

## Экологическое соответствие изделия

Состояние соответствия RoHS	Соответствует без исключения
REACH SVHC	Нет SVHC выше 0,1 wt%

## Упаковка

Упаковка	Ящик	Длина VPE	120.00 mm
VPE с	100.00 mm	Высота VPE	80.00 mm

## Данные о материалах

Изоляционный материал	LCP	Цветовой код	черный
Таблица цветов (аналогич.)	RAL 9011	Moisture Level (MSL)	1
Класс пожаростойкости UL 94	V-0	Материал контакта	Сплав меди
Температура хранения, мин.	-40 °C	Температура хранения, макс.	70 °C
Рабочая температура, мин.	-55 °C	Рабочая температура, макс.	125 °C

## Важное примечание

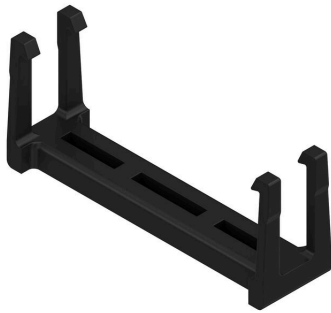
Соответствие IPC	Заявление о соответствии: все изделия разрабатываются, производятся и поставляются в соответствии с установленными международными стандартами и нормами и соответствуют характеристикам, указанным в технической документации, а также обладают декоративными свойствами в соответствии с IPC-A-610, "Класс 2". Любые другие запросы информации об изделиях могут быть рассмотрены по запросу.
------------------	--

Примечания

## Классификации

ETIM 8.0	EC002943	ETIM 9.0	EC002943
ETIM 10.0	EC002943	ECLASS 14.0	27-46-04-02
ECLASS 15.0	27-46-04-02		

Drawings



With optional strain relief



Assembly of strain relief