

AL2C 2.5 BK

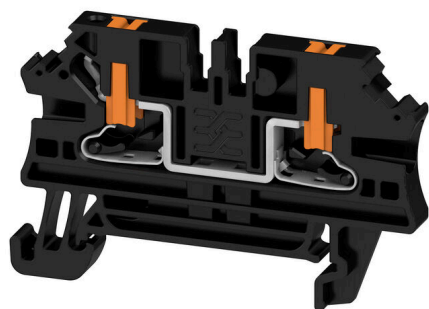
Weidmüller Interface GmbH & Co. KG

Klingenbergstraße 26

D-32758 Detmold

Germany

www.weidmueller.com



Передача мощности, сигналов и данных является классическим требованием в электротехнике и изготовлении шкафов. Изоляционный материал, технология подключения и конструкция клемм являются отличительными особенностями. Проходная клемма подходит для объединения и/или соединения одного или нескольких проводников. В ней может присутствовать один или несколько уровней соединения с одинаковыми потенциалами и изоляцией друг от друга.

Основные данные для заказа

| | |
|------------|--|
| Версия | Проходная клеммная колодка, PUSH IN, черный, 2.5 mm ² , 24 A, 800 V, Количество соединений: 2 |
| Заказ № | 2847270000 |
| Тип | AL2C 2.5 BK |
| GTIN (EAN) | 4064675456810 |
| Кол. | 100 Штука |

AL2C 2.5 BK

Weidmüller Interface GmbH & Co. KG

Klingenbergstraße 26
D-32758 Detmold
Germany

www.weidmueller.com

Технические данные

Сертификаты

Допуски к эксплуатации



IECEX ATEX

UL File Number Search [Сайт UL](#)
Сертификат № (cURus) E60693

Размеры и массы

| | | | |
|-------------|---------|-------------------|-------------|
| Глубина | 36.5 mm | Глубина (дюймов) | 1.437 inch |
| Высота | 57 mm | Высота (в дюймах) | 2.2441 inch |
| Ширина | 5.1 mm | Ширина (в дюймах) | 0.2008 inch |
| Масса нетто | 6.44 g | | |

Температуры

| | | | |
|--|----------------|---|----------------|
| Температура хранения | -25 °C...55 °C | Температура окружающей среды | -60 °C...85 °C |
| Температура при длительном использовании, мин. | -60 °C | Температура при длительном использовании, макс. | 130 °C |

Экологическое соответствие изделия

| | | | |
|-----------------------------|------------------------------|------------------|--|
| Состояние соответствия RoHS | Соответствует без исключения | | |
| REACH SVHC | Нет SVHC выше 0,1 wt% | | |
| Углеродный след продукта | Производственный цикл | 0.146 kg CO2 eq. | |

Расчетные данные согласно CSA

| | | | |
|---|--------|---------------------------|-----------------|
| Поперечное сечение провода, макс. (CSA) | 12 AWG | Напряжение, класс C (CSA) | 600 V |
| Ток, разм. C (CSA) | 20 A | Сертификат № (CSA) | 200039-70089609 |
| Напряжение, класс B (CSA) | 600 V | Ток, разм. B (CSA) | 20 A |
| Напряжение, класс D (CSA) | 600 V | Ток, разм. D (CSA) | 5 A |
| Поперечное сечение провода, мин. (CSA) | 26 AWG | | |

Расчетные данные согласно UL

| | | | |
|--|--------|---|--------|
| Разм. провода Заводская электропроводка, макс. (cURus) | 12 AWG | Напряжение, класс B (cURus) | 600 V |
| Напряжение, класс D (cURus) | 600 V | Сертификат № (cURus) | E60693 |
| Разм. провода Электропроводка полевого уровня, мин. (cURus) | 26 AWG | Разм. провода Заводская электропроводка, мин. (cURus) | 26 AWG |
| Ток, класс B (cURus) | 20 A | Напряжение, класс C (cURus) | 600 V |
| Ток, класс C (cURus) | 20 A | Ток, класс D (cURus) | 5 A |
| Разм. провода Электропроводка полевого уровня, макс. (cURus) | 12 AWG | | |

Номинальные характеристики IECEx/ATEX

| | | | |
|--|-------------------|--------------------------|------------------|
| Сертификат № (ATEX) | TUEV22ATEX8826U | Сертификат № (IECEX) | IECEXTUR22.0019U |
| Макс. напряжение (ATEX) | 550 V | Ток (ATEX) | 21.5 A |
| Поперечное сечение провода, макс. (ATEX) | 4 mm ² | Макс. напряжение (IECEX) | 550 V |
| Ток (IECEX) | 21.5 A | | |

AL2C 2.5 BK

Weidmüller Interface GmbH & Co. KG

Klingenbergstraße 26

D-32758 Detmold

Germany

www.weidmueller.com

Технические данные

Дополнительные технические данные

| | | | |
|-------------------|-----------------|--|----|
| Открытые страницы | справа | с фиксатором | Да |
| Вид крепления | зафиксированный | Проверенное на взрывозащищенность исполнение | Да |
| Вид монтажа | TS 35 | | |

Общие сведения

| | | | |
|---|---------------|--|--------|
| Поперечное сечение подключаемого провода AWG, макс. | AWG 12 | Поперечное сечение подключаемого провода AWG, мин. | AWG 28 |
| Нормы | IEC 60947-7-1 | Укомплектованная монтажная рейка | TS 35 |

Параметры системы

| | | | |
|-----------------------------------|-------|--|-----|
| Требуется концевая пластина | Да | Количество независимых точек подключения | 1 |
| Количество уровней | 1 | Количество контактных гнезд на уровень | 2 |
| Количество потенциалов на уровень | 1 | Уровни с внутр. перемычками | Нет |
| Укомплектованная монтажная рейка | TS 35 | Функция N | Нет |
| Функция PE | Нет | Функция PEN | Нет |

Расчетные данные

| | | | |
|---|---------------------|-----------------------------------|---------------|
| Расчетное сечение | 2.5 mm ² | Номинальное напряжение | 800 V |
| Номинальное напряжение пост. тока | 800 V | Номинальный ток | 24 A |
| Ток при макс. проводнике | 24 A | Нормы | IEC 60947-7-1 |
| Объемное сопротивление по стандарту IEC 60947-7-x | 1.33 mΩ | Номинальное импульсное напряжение | 8 кВ |
| Потери мощности по стандарту IEC 60947-7-x | 0.77 W | Категория перенапряжения | III |
| Степень загрязнения | 3 | | |

Характеристики материала

| | | | |
|---------------------------|----------------|-----------------------------|--------|
| Основной материал | Материал Wemid | Цветовой код | черный |
| Цвет элементов управления | оранжевый | Класс пожаростойкости UL 94 | V-0 |

Зажимаемые провода (дополнительное соединение)

| | | | |
|---|---------|--|--|
| Тип соединения, дополнительное соединение | PUSH IN | | |
|---|---------|--|--|

Зажимаемые провода (расчетное соединение)

| | | | |
|--|---------------------|---|----------------------|
| Калибровая пробка согласно 60 947-1 A3 | | Поперечное сечение подключаемого провода AWG, макс. | AWG 12 |
| Направление соединения | сверху, боковая | Длина зачистки изоляции | 10 mm |
| Вид соединения | PUSH IN | Количество соединений | 2 |
| Диапазон зажима, макс. | 2.5 mm ² | Диапазон зажима, мин. | 0.14 mm ² |
| Размер лезвия | 0,6 x 3,5 мм | Поперечное сечение подключаемого провода AWG, мин. | AWG 28 |
| Сечение соединения проводов, тонкий скрученный с кабельными наконечниками DIN 46228/4, макс. | 2.5 mm ² | Сечение соединения проводов, тонкий скрученный с кабельными наконечниками DIN 46228/4, мин. | 0.14 mm ² |

AL2C 2.5 BK

Weidmüller Interface GmbH & Co. KG

Klingenbergstraße 26

D-32758 Detmold

Germany

www.weidmueller.com

Технические данные

| | | | |
|--|----------------------|---|----------------------|
| Сечение соединения проводов, тонкий скрученный с кабельными наконечниками DIN 46228/1, макс. | 4 mm ² | Сечение соединения проводов, тонкий скрученный с кабельными наконечниками DIN 46228/1, мин. | 0.14 mm ² |
| Сечение подключаемого проводника, тонкопроволочного, макс. | 4 mm ² | Сечение подсоединяемого провода, тонкий скрученный, мин. | 0.14 mm ² |
| Сечение подсоединяемого провода, скрученный, макс. | 2.5 mm ² | Сечение подсоединяемого провода, скрученный, мин. | 0.14 mm ² |
| Кабельный наконечник для обжима двух проводов, макс. | 0.75 mm ² | Кабельный наконечник для обжима двух проводов, мин. | 0.5 mm ² |
| Сечение соединения проводов, твердое ядро, макс. | 4 mm ² | Сечение соединения проводов, твердое ядро, мин. | 0.14 mm ² |
| Сечение подсоединяемого провода, тонкий скрученный, мин. | 0.14 mm ² | | |

Классификации

| | | | |
|-------------|-------------|-------------|-------------|
| ETIM 8.0 | EC000897 | ETIM 9.0 | EC000897 |
| ETIM 10.0 | EC000897 | ECLASS 14.0 | 27-25-01-01 |
| ECLASS 15.0 | 27-25-01-01 | | |

AL2C 2.5 BK

Weidmüller Interface GmbH & Co. KG
Klingenbergstraße 26
D-32758 Detmold
Germany

www.weidmueller.com

Изображения



AL2C 2.5 BK

Weidmüller Interface GmbH & Co. KG
 Klingenbergstraße 26
 D-32758 Detmold
 Germany

www.weidmueller.com

Аксессуары

Торцевые пластины и разъединительные пластины

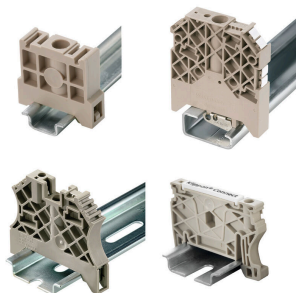


Разъединительные пластины и концевые пластины являются важными принадлежностями для клемм. Разъединительные пластины обеспечивают оптическое и электрическое разделение различных потенциалов и функциональных групп, повышая безопасность и обеспечивая четкую структуру внутри шкафа управления. Концевые пластины закрывают ряд клемм по сторонам, защищают от контакта с частями под напряжением, и обеспечивают чистую, стабильную финишную обработку. Оба компонента точно подходят к соответствующим сериям клемм Weidmüller, способствуя безопасному, соответствующему требованиям и профессиональному электромонтажу.

Основные данные для заказа

| | | |
|------------|----------------------------|--|
| Тип | ALEP 2C 2.5 | Версия |
| Заказ № | 2871750000 | Концевая пластина для клемм, Темно-бежевый, Высота: 55 мм, |
| GTIN (EAN) | 4064675639879 | Ширина: 2.1 мм, V-O, Материал Wemid, с фиксатором: Да |
| Кол. | 20 ST | |
| Тип | ALEP 2C 2.5 BL | Версия |
| Заказ № | 2871760000 | Концевая пластина для клемм, синий, Высота: 55 мм, Ширина: 2.1 |
| GTIN (EAN) | 4064675639886 | мм, V-O, Материал Wemid, с фиксатором: Да |
| Кол. | 20 ST | |

Концевой стопор



Для обеспечения долговечной надежной посадки на монтажной рейке и предотвращения смещения Weidmüller предлагает концевые стопоры. Доступны винтовые и безвинтовые исполнения. На концевых стопорах предусмотрена возможность для маркировки, а также групповой маркировки и крепление для тестового разъема.

Основные данные для заказа

| | | |
|------------|----------------------------|--------------------------|
| Тип | AEB 35 SC/1 | Версия |
| Заказ № | 1991920000 | Серия А, Концевой стопор |
| GTIN (EAN) | 4050118376722 | |
| Кол. | 50 ST | |

AL2C 2.5 BK

Weidmüller Interface GmbH & Co. KG

Klingenbergstraße 26

D-32758 Detmold

Germany

www.weidmueller.com

Аксессуары

Тестовый адаптер и тестовые розетки

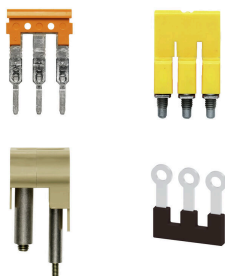


Тестовые адаптеры и тестовые вставки используются для электрического подключения клеммных блоков к испытательному оборудованию. Это позволяет установить электрический контакт в подключенном состоянии и провести измерения без каких-либо сложностей.

Основные данные для заказа

| | | |
|------------|----------------------------|---|
| Тип | ATPG 2.5 MI-R | Версия |
| Заказ № | 1991960000 | Тестовый адаптер (клемма), 1.5 mm ² , 250 V, 0.2 A |
| GTIN (EAN) | 4050118376685 | |
| Кол. | 50 ST | |
| Тип | ATPG 2.5/3 | Версия |
| Заказ № | 2041190000 | Тестовый адаптер (клемма), 1.5 mm ² , 250 V, 0.2 A |
| GTIN (EAN) | 4050118409604 | |
| Кол. | 25 ST | |
| Тип | ATPG 2.5/5 | Версия |
| Заказ № | 2041180000 | Тестовый адаптер (клемма), 1.5 mm ² , 250 V, 0.2 A |
| GTIN (EAN) | 4050118409505 | |
| Кол. | 25 ST | |
| Тип | ATPG 1.5-10 L | Версия |
| Заказ № | 1991890000 | Тестовый адаптер (клемма), 1.5 mm ² , 250 V, 0.2 A |
| GTIN (EAN) | 4050118376647 | |
| Кол. | 50 ST | |

Перемычки



Распределение или умножение потенциала среди смежных клеммных блоков реализуется через перемычку. Это позволяет избежать дополнительных усилий при монтаже. Надежность контакта в клеммных блоках гарантирована даже при разветвлении полюсов. В нашем ассортименте представлены вставные и привинчиваемые винтовые системы перемычек для модульных клеммных блоков.

Основные данные для заказа

| | | |
|------------|----------------------------|--|
| Тип | ZQV 2.5N/10 | Версия |
| Заказ № | 1527690000 | Перемычка (клемма), втычной, оранжевый, 24 A, Количество полюсов: 10, Шаг в мм (P): 5.10, Изолированный: Да, Ширина: 48.7 mm |
| GTIN (EAN) | 4050118447989 | |
| Кол. | 20 ST | |
| Тип | ZQV 2.5N/10 BL | Версия |
| Заказ № | 1527880000 | Перемычка (клемма), втычной, синий, 24 A, Количество полюсов: 10, Шаг в мм (P): 5.10, Изолированный: Да, Ширина: 48.7 mm |
| GTIN (EAN) | 4050118448573 | |
| Кол. | 20 ST | |

AL2C 2.5 BK

Weidmüller Interface GmbH & Co. KG

Klingenbergstraße 26
D-32758 Detmold
Germany

www.weidmueller.com

Аксессуары

| | | |
|------------|----------------------------|---|
| Тип | ZQV 2.5N/10 RD | Версия |
| Заказ № | 2108910000 | Перемычка (клемма), втычной, красный, 24 А, Количество полюсов: 10, Шаг в мм (P): 5.10, Изолированный: Да, Ширина: 48.7 mm |
| GTIN (EAN) | 4050118486018 | |
| Кол. | 20 ST | |
| Тип | ZQV 2.5N/2 | Версия |
| Заказ № | 1527540000 | Перемычка (клемма), втычной, оранжевый, 24 А, Количество полюсов: 2, Шаг в мм (P): 5.10, Изолированный: Да, Ширина: 7.9 mm |
| GTIN (EAN) | 4050118448467 | |
| Кол. | 60 ST | |
| Тип | ZQV 2.5N/2 BL | Версия |
| Заказ № | 1527740000 | Перемычка (клемма), втычной, синий, 24 А, Количество полюсов: 2, Шаг в мм (P): 5.10, Изолированный: Да, Ширина: 7.9 mm |
| GTIN (EAN) | 4050118448658 | |
| Кол. | 60 ST | |
| Тип | ZQV 2.5N/2 RD | Версия |
| Заказ № | 2108470000 | Перемычка (клемма), втычной, красный, 24 А, Количество полюсов: 2, Шаг в мм (P): 5.10, Изолированный: Да, Ширина: 7.9 mm |
| GTIN (EAN) | 4050118448542 | |
| Кол. | 60 ST | |
| Тип | ZQV 2.5N/20 | Версия |
| Заказ № | 1527720000 | Перемычка (клемма), втычной, оранжевый, 24 А, Количество полюсов: 20, Шаг в мм (P): 5.10, Изолированный: Да, Ширина: 102 mm |
| GTIN (EAN) | 4050118447972 | |
| Кол. | 20 ST | |
| Тип | ZQV 2.5N/20 BL | Версия |
| Заказ № | 1527890000 | Перемычка (клемма), втычной, синий, 24 А, Количество полюсов: 20, Шаг в мм (P): 5.10, Изолированный: Да, Ширина: 102 mm |
| GTIN (EAN) | 4050118448566 | |
| Кол. | 20 ST | |
| Тип | ZQV 2.5N/20 RD | Версия |
| Заказ № | 2108920000 | Перемычка (клемма), втычной, красный, 24 А, Количество полюсов: 20, Шаг в мм (P): 5.10, Изолированный: Да, Ширина: 102 mm |
| GTIN (EAN) | 4050118485899 | |
| Кол. | 20 ST | |
| Тип | ZQV 2.5N/3 | Версия |
| Заказ № | 1527570000 | Перемычка (клемма), втычной, оранжевый, 24 А, Количество полюсов: 3, Шаг в мм (P): 5.10, Изолированный: Да, Ширина: 13 mm |
| GTIN (EAN) | 4050118448450 | |
| Кол. | 60 ST | |
| Тип | ZQV 2.5N/3 BL | Версия |
| Заказ № | 1527770000 | Перемычка (клемма), втычной, синий, 24 А, Количество полюсов: 3, Шаг в мм (P): 5.10, Изолированный: Да, Ширина: 13 mm |
| GTIN (EAN) | 4050118448641 | |
| Кол. | 60 ST | |
| Тип | ZQV 2.5N/3 RD | Версия |
| Заказ № | 2108690000 | Перемычка (клемма), втычной, красный, 24 А, Количество полюсов: 3, Шаг в мм (P): 5.10, Изолированный: Да, Ширина: 13 mm |
| GTIN (EAN) | 4050118448535 | |
| Кол. | 60 ST | |
| Тип | ZQV 2.5N/4 | Версия |
| Заказ № | 1527590000 | Перемычка (клемма), втычной, оранжевый, 24 А, Количество полюсов: 4, Шаг в мм (P): 5.10, Изолированный: Да, Ширина: 18.1 mm |
| GTIN (EAN) | 4050118448443 | |
| Кол. | 60 ST | |
| Тип | ZQV 2.5N/4 BL | Версия |
| Заказ № | 1527780000 | Перемычка (клемма), втычной, синий, 24 А, Количество полюсов: 4, Шаг в мм (P): 5.10, Изолированный: Да, Ширина: 18.1 mm |
| GTIN (EAN) | 4050118448634 | |
| Кол. | 60 ST | |
| Тип | ZQV 2.5N/4 RD | Версия |
| Заказ № | 2108700000 | Перемычка (клемма), втычной, красный, 24 А, Количество полюсов: 4, Шаг в мм (P): 5.10, Изолированный: Да, Ширина: 18.1 mm |
| GTIN (EAN) | 4050118448528 | |
| Кол. | 60 ST | |

AL2C 2.5 BK

Weidmüller Interface GmbH & Co. KG
Klingenbergstraße 26
D-32758 Detmold
Germany

www.weidmueller.com

Аксессуары

| | | |
|------------|----------------------------|---|
| Тип | ZQV 2.5N/5 | Версия |
| Заказ № | 1527620000 | Перемычка (клемма), втычной, оранжевый, 24 А, Количество полюсов: 5, Шаг в мм (P): 5.10, Изолированный: Да, Ширина: 23.2 mm |
| GTIN (EAN) | 4050118448436 | |
| Кол. | 20 ST | |
| Тип | ZQV 2.5N/5 BL | Версия |
| Заказ № | 1527790000 | Перемычка (клемма), втычной, синий, 24 А, Количество полюсов: 5, Шаг в мм (P): 5.10, Изолированный: Да, Ширина: 23.2 mm |
| GTIN (EAN) | 4050118448627 | |
| Кол. | 20 ST | |
| Тип | ZQV 2.5N/5 RD | Версия |
| Заказ № | 2108710000 | Перемычка (клемма), втычной, красный, 24 А, Количество полюсов: 5, Шаг в мм (P): 5.10, Изолированный: Да, Ширина: 23.2 mm |
| GTIN (EAN) | 4050118448511 | |
| Кол. | 20 ST | |
| Тип | ZQV 2.5N/50 | Версия |
| Заказ № | 1527730000 | Перемычка (клемма), втычной, оранжевый, 24 А, Количество полюсов: 50, Шаг в мм (P): 5.10, Изолированный: Да, Ширина: 255 mm |
| GTIN (EAN) | 4050118411362 | |
| Кол. | 5 ST | |
| Тип | ZQV 2.5N/50 BL | Версия |
| Заказ № | 1527920000 | Перемычка (клемма), втычной, синий, 24 А, Количество полюсов: 50, Шаг в мм (P): 5.10, Изолированный: Да, Ширина: 255 mm |
| GTIN (EAN) | 4050118448559 | |
| Кол. | 5 ST | |
| Тип | ZQV 2.5N/50 RD | Версия |
| Заказ № | 2109000000 | Перемычка (клемма), втычной, красный, 24 А, Количество полюсов: 50, Шаг в мм (P): 5.10, Изолированный: Да, Ширина: 255 mm |
| GTIN (EAN) | 4050118486001 | |
| Кол. | 5 ST | |
| Тип | ZQV 2.5N/6 | Версия |
| Заказ № | 1527630000 | Перемычка (клемма), втычной, оранжевый, 24 А, Количество полюсов: 6, Шаг в мм (P): 5.10, Изолированный: Да, Ширина: 28.3 mm |
| GTIN (EAN) | 4050118448429 | |
| Кол. | 20 ST | |
| Тип | ZQV 2.5N/6 BL | Версия |
| Заказ № | 1527820000 | Перемычка (клемма), втычной, синий, 24 А, Количество полюсов: 6, Шаг в мм (P): 5.10, Изолированный: Да, Ширина: 28.3 mm |
| GTIN (EAN) | 4050118448610 | |
| Кол. | 20 ST | |
| Тип | ZQV 2.5N/6 RD | Версия |
| Заказ № | 2108720000 | Перемычка (клемма), втычной, красный, 24 А, Количество полюсов: 6, Шаг в мм (P): 5.10, Изолированный: Да, Ширина: 28.3 mm |
| GTIN (EAN) | 4050118448504 | |
| Кол. | 20 ST | |
| Тип | ZQV 2.5N/7 | Версия |
| Заказ № | 1527640000 | Перемычка (клемма), втычной, оранжевый, 24 А, Количество полюсов: 7, Шаг в мм (P): 5.10, Изолированный: Да, Ширина: 33.4 mm |
| GTIN (EAN) | 4050118448412 | |
| Кол. | 20 ST | |
| Тип | ZQV 2.5N/7 BL | Версия |
| Заказ № | 1527830000 | Перемычка (клемма), втычной, синий, 24 А, Количество полюсов: 7, Шаг в мм (P): 5.10, Изолированный: Да, Ширина: 33.4 mm |
| GTIN (EAN) | 4050118448603 | |
| Кол. | 20 ST | |
| Тип | ZQV 2.5N/7 RD | Версия |
| Заказ № | 2108810000 | Перемычка (клемма), втычной, красный, 24 А, Количество полюсов: 7, Шаг в мм (P): 5.10, Изолированный: Да, Ширина: 33.4 mm |
| GTIN (EAN) | 4050118448498 | |
| Кол. | 20 ST | |
| Тип | ZQV 2.5N/8 | Версия |
| Заказ № | 1527670000 | Перемычка (клемма), втычной, оранжевый, 24 А, Количество полюсов: 8, Шаг в мм (P): 5.10, Изолированный: Да, Ширина: 38.5 mm |
| GTIN (EAN) | 4050118448405 | |
| Кол. | 20 ST | |

AL2C 2.5 BK

Weidmüller Interface GmbH & Co. KG

Klingenbergstraße 26
D-32758 Detmold
Germany

www.weidmueller.com

Аксессуары

| | | |
|------------|----------------------------|---|
| Тип | ZQV 2.5N/8 BL | Версия |
| Заказ № | 1527840000 | Перемычка (клемма), втычной, синий, 24 А, Количество полюсов: |
| GTIN (EAN) | 4050118448597 | 8, Шаг в мм (P): 5.10, Изолированный: Да, Ширина: 38.5 mm |
| Кол. | 20 ST | |
| Тип | ZQV 2.5N/8 RD | Версия |
| Заказ № | 2108870000 | Перемычка (клемма), втычной, красный, 24 А, Количество полюсов: |
| GTIN (EAN) | 4050118448481 | 8, Шаг в мм (P): 5.10, Изолированный: Да, Ширина: 38.5 mm |
| Кол. | 20 ST | |
| Тип | ZQV 2.5N/9 | Версия |
| Заказ № | 1527680000 | Перемычка (клемма), втычной, оранжевый, 24 А, Количество полюсов: |
| GTIN (EAN) | 4050118447996 | 9, Шаг в мм (P): 5.10, Изолированный: Да, Ширина: 43.6 mm |
| Кол. | 20 ST | |
| Тип | ZQV 2.5N/9 BL | Версия |
| Заказ № | 1527870000 | Перемычка (клемма), втычной, синий, 24 А, Количество полюсов: |
| GTIN (EAN) | 4050118448580 | 9, Шаг в мм (P): 5.10, Изолированный: Да, Ширина: 43.6 mm |
| Кол. | 20 ST | |
| Тип | ZQV 2.5N/9 RD | Версия |
| Заказ № | 2108900000 | Перемычка (клемма), втычной, красный, 24 А, Количество полюсов: |
| GTIN (EAN) | 4050118448474 | 9, Шаг в мм (P): 5.10, Изолированный: Да, Ширина: 43.6 mm |
| Кол. | 20 ST | |

Чистый



DeKafix (DEK) представляет собой универсальный маркировочный элемент для любых проводных и вставных разъемов, а также для электронных блоков. Данная система идеально подходит для коротких последовательностей чисел и охватывает широкий ряд готовых к применению напечатанных маркировочных элементов.

Планки для быстрой установки всего за одну рабочую операцию. Печать отличается хорошей разборчивостью, высокой контрастностью и предлагается в различных вариантах ширины.

- Широкий ассортимент готовых к применению маркировочных элементов.
- Планки для быстрой установки.
- Маркировочные элементы, подходящие для всех кабельных разъемов Weidmüller.
- Предлагаются в виде пустых карт MultiCard или карт со стандартной печатью. Для заказной печати: Используя программное обеспечение M-Print PRO или M-Print PRO Online (работает без установки), подготовьте и отправьте нам файл, содержащий ваши технические условия маркировки.

Основные данные для заказа

| | | |
|------------|----------------------------|--|
| Тип | DEK 5/5 MC NE BR | Версия |
| Заказ № | 1249870000 | DeKafix, Маркировка клеммы, 5 x 5 mm, Шаг в мм (P): 5.00 |
| GTIN (EAN) | 4050118051865 | Weidmueller, коричневый |
| Кол. | 1000 ST | |

Аксессуары

VO



Dekafix (DEK) представляет собой универсальный маркировочный элемент для любых проводных и вставных разъемов, а также для электронных блоков. Данная система идеально подходит для коротких последовательностей чисел и охватывает широкий ряд готовых к применению напечатанных маркировочных элементов.

Планки для быстрой установки всего за одну рабочую операцию. Печать отличается хорошей разборчивостью, высокой контрастностью и предлагается в различных вариантах ширины.

- Широкий ассортимент готовых к применению маркировочных элементов.
- Планки для быстрой установки.
- Маркировочные элементы, подходящие для всех кабельных разъемов Weidmüller.
- Предлагаются в виде пустых карт MultiCard или карт со стандартной печатью. Для заказной печати: Используя программное обеспечение M-Print PRO или M-Print PRO Online (работает без установки), подготовьте и отправьте нам файл, содержащий ваши технические условия маркировки.

Основные данные для заказа

| | | |
|------------|----------------------------|--|
| Тип | DEK 5/5 MC NE VO WS | Версия |
| Заказ № | 1388530000 | Dekafix, Маркировка клеммы, 5 x 5 mm, Шаг в мм (P): 5.00 |
| GTIN (EAN) | 4050118188622 | Weidmueller, белый |
| Кол. | 1000 ST | |

Чистый



Dekafix (DEK) представляет собой универсальный маркировочный элемент для любых проводных и вставных разъемов, а также для электронных блоков. Данная система идеально подходит для коротких последовательностей чисел и охватывает широкий ряд готовых к применению напечатанных маркировочных элементов.

Планки для быстрой установки всего за одну рабочую операцию. Печать отличается хорошей разборчивостью, высокой контрастностью и предлагается в различных вариантах ширины.

- Широкий ассортимент готовых к применению маркировочных элементов.
- Планки для быстрой установки.
- Маркировочные элементы, подходящие для всех кабельных разъемов Weidmüller.
- Предлагаются в виде пустых карт MultiCard или карт со стандартной печатью. Для заказной печати: Используя программное обеспечение M-Print PRO или M-Print PRO Online (работает без установки), подготовьте и отправьте нам файл, содержащий ваши технические условия маркировки.

AL2C 2.5 BK

Weidmüller Interface GmbH & Co. KG

Klingenbergstraße 26
D-32758 Detmold
Germany

www.weidmueller.com

Аксессуары

Основные данные для заказа

| | | |
|------------|----------------------------|--|
| Тип | DEK 5/5 MC NE VI | Версия |
| Заказ № | 1249860000 | Dekafix, Маркировка клеммы, 5 x 5 mm, Шаг в мм (P): 5.00 |
| GTIN (EAN) | 4050118042764 | Weidmueller, фиолетовый |
| Кол. | 1000 ST | |

Специальная печать



Dekafix (DEK) представляет собой универсальный маркировочный элемент для любых проводных и вставных разъемов, а также для электронных блоков. Данная система идеально подходит для коротких последовательностей чисел и охватывает широкий ряд готовых к применению напечатанных маркировочных элементов.

Планки для быстрой установки всего за одну рабочую операцию. Печать отличается хорошей разборчивостью, высокой контрастностью и предлагается в различных вариантах ширины.

- Широкий ассортимент готовых к применению маркировочных элементов.
- Планки для быстрой установки.
- Маркировочные элементы, подходящие для всех кабельных разъемов Weidmüller.
- Предлагаются в виде пустых карт MultiCard или карт со стандартной печатью. Для заказной печати: Используя программное обеспечение M-Print PRO или M-Print PRO Online (работает без установки), подготовьте и отправьте нам файл, содержащий ваши технические условия маркировки.

Основные данные для заказа

| | | |
|------------|----------------------------|--|
| Тип | DEK 5/5 MC SDR | Версия |
| Заказ № | 1609810000 | Dekafix, Маркировка клеммы, 5 x 5 mm, Шаг в мм (P): 5.00 |
| GTIN (EAN) | 4008190456597 | Weidmueller, по желанию клиента |
| Кол. | 200 ST | |

AL2C 2.5 BK

Weidmüller Interface GmbH & Co. KG

Klingenbergstraße 26
D-32758 Detmold
Germany

www.weidmueller.com

Аксессуары

Чистый



Dekafix (DEK) представляет собой универсальный маркировочный элемент для любых проводных и вставных разъемов, а также для электронных блоков. Данная система идеально подходит для коротких последовательностей чисел и охватывает широкий ряд готовых к применению напечатанных маркировочных элементов.

Планки для быстрой установки всего за одну рабочую операцию. Печать отличается хорошей разборчивостью, высокой контрастностью и предлагается в различных вариантах ширины.

- Широкий ассортимент готовых к применению маркировочных элементов.
- Планки для быстрой установки.
- Маркировочные элементы, подходящие для всех кабельных разъемов Weidmüller.
- Предлагаются в виде пустых карт MultiCard или карт со стандартной печатью. Для заказной печати: Используя программное обеспечение M-Print PRO или M-Print PRO Online (работает без установки), подготовьте и отправьте нам файл, содержащий ваши технические условия маркировки.

Основные данные для заказа

| | | |
|------------|----------------------------|--|
| Тип | DEK 5/5 MC NE BL | Версия |
| Заказ № | 1609801693 | Dekafix, Маркировка клеммы, 5 x 5 mm, Шаг в мм (P): 5.00 |
| GTIN (EAN) | 4008190397166 | Weidmueller, синий |
| Кол. | 1000 ST | |
| Тип | DEK 5/5 MC NE GE | Версия |
| Заказ № | 1609801687 | Dekafix, Маркировка клеммы, 5 x 5 mm, Шаг в мм (P): 5.00 |
| GTIN (EAN) | 4008190397135 | Weidmueller, желтый |
| Кол. | 1000 ST | |
| Тип | DEK 5/5 MC NE GN | Версия |
| Заказ № | 1609801688 | Dekafix, Маркировка клеммы, 5 x 5 mm, Шаг в мм (P): 5.00 |
| GTIN (EAN) | 4008190397142 | Weidmueller, зеленый |
| Кол. | 1000 ST | |
| Тип | DEK 5/5 MC NE GR | Версия |
| Заказ № | 1609801691 | Dekafix, Маркировка клеммы, 5 x 5 mm, Шаг в мм (P): 5.00 |
| GTIN (EAN) | 4008190397159 | Weidmueller, серый |
| Кол. | 1000 ST | |
| Тип | DEK 5/5 MC NE OR | Версия |
| Заказ № | 1238340000 | Dekafix, Маркировка клеммы, 5 x 5 mm, Шаг в мм (P): 5.00 |
| GTIN (EAN) | 4050118062632 | Weidmueller, оранжевый |
| Кол. | 1000 ST | |
| Тип | DEK 5/5 MC NE RT | Версия |
| Заказ № | 1609801686 | Dekafix, Маркировка клеммы, 5 x 5 mm, Шаг в мм (P): 5.00 |
| GTIN (EAN) | 4008190397128 | Weidmueller, красный |
| Кол. | 1000 ST | |
| Тип | DEK 5/5 MC NE SW | Версия |
| Заказ № | 1457550000 | Dekafix, Маркировка клеммы, 5 x 5 mm, Шаг в мм (P): 5.00 |
| GTIN (EAN) | 4050118263817 | Weidmueller, черный |
| Кол. | 1000 ST | |

AL2C 2.5 BK

Weidmüller Interface GmbH & Co. KG

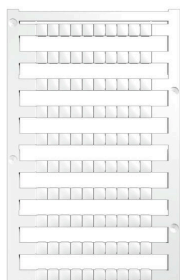
Klingenbergstraße 26
D-32758 Detmold
Germany

www.weidmueller.com

Аксессуары

| | | |
|------------|----------------------------|--|
| Тип | DEK 5/5 MC NE WS | Версия |
| Заказ № | 1609801044 | Dekafix, Маркировка клеммы, 5 x 5 mm, Шаг в мм (P): 5.00 |
| GTIN (EAN) | 4008190397111 | Weidmueller, белый |
| Кол. | 1000 ST | |

Plus



Dekafix (DEK) представляет собой универсальный маркировочный элемент для любых проводных и вставных разъемов, а также для электронных блоков. Данная система идеально подходит для коротких последовательностей чисел и охватывает широкий ряд готовых к применению напечатанных маркировочных элементов.

Планки для быстрой установки всего за одну рабочую операцию. Печать отличается хорошей разборчивостью, высокой контрастностью и предлагается в различных вариантах ширины.

- Широкий ассортимент готовых к применению маркировочных элементов.
- Планки для быстрой установки.
- Маркировочные элементы, подходящие для всех кабельных разъемов Weidmüller.
- Предлагаются в виде пустых карт MultiCard или карт со стандартной печатью. Для заказной печати: Используя программное обеспечение M-Print PRO или M-Print PRO Online (работает без установки), подготовьте и отправьте нам файл, содержащий ваши технические условия маркировки.

Основные данные для заказа

| | | |
|------------|----------------------------|--|
| Тип | DEK 5/5 PLUS MC NE GE | Версия |
| Заказ № | 1907520000 | Dekafix, Маркировка клеммы, 5 x 5 mm, Шаг в мм (P): 5.00 |
| GTIN (EAN) | 4032248532100 | Weidmueller, желтый |
| Кол. | 1000 ST | |
| Тип | DEK 5/5 PLUS MC NE WS | Версия |
| Заказ № | 1854490000 | Dekafix, Маркировка клеммы, 5 x 5 mm, Шаг в мм (P): 5.00 |
| GTIN (EAN) | 4032248393596 | Weidmueller, белый |
| Кол. | 1000 ST | |

Аксессуары

Специальная печать



Dekafix (DEK) представляет собой универсальный маркировочный элемент для любых проводных и вставных разъемов, а также для электронных блоков. Данная система идеально подходит для коротких последовательностей чисел и охватывает широкий ряд готовых к применению напечатанных маркировочных элементов.

Планки для быстрой установки всего за одну рабочую операцию. Печать отличается хорошей разборчивостью, высокой контрастностью и предлагается в различных вариантах ширины.

- Широкий ассортимент готовых к применению маркировочных элементов.
- Планки для быстрой установки.
- Маркировочные элементы, подходящие для всех кабельных разъемов Weidmüller.

Предлагаются в виде пустых карт MultiCard или карт со стандартной печатью. Для заказной печати: Используя программное обеспечение M-Print PRO или M-Print PRO Online (работает без установки), подготовьте и отправьте нам файл, содержащий ваши технические условия маркировки.

Основные данные для заказа

| | | |
|------------|----------------------------|--|
| Тип | DEK 5/5 PLUS MC SDR | Версия |
| Заказ № | 1854500000 | Dekafix, Маркировка клеммы, 5 x 5 mm, Шаг в мм (P): 5.00 |
| GTIN (EAN) | 4032248393602 | Weidmueller, по желанию клиента |
| Кол. | 200 ST | |

Чистый



Dekafix (DEK) представляет собой универсальный маркировочный элемент для любых проводных и вставных разъемов, а также для электронных блоков. Данная система идеально подходит для коротких последовательностей чисел и охватывает широкий ряд готовых к применению напечатанных маркировочных элементов.

Планки для быстрой установки всего за одну рабочую операцию. Печать отличается хорошей разборчивостью, высокой контрастностью и предлагается в различных вариантах ширины.

- Широкий ассортимент готовых к применению маркировочных элементов.
- Планки для быстрой установки.
- Маркировочные элементы, подходящие для всех кабельных разъемов Weidmüller.

Предлагаются в виде пустых карт MultiCard или карт со стандартной печатью. Для заказной печати: Используя программное обеспечение M-Print PRO или M-Print PRO Online (работает без установки), подготовьте и отправьте нам файл, содержащий ваши технические условия маркировки.

AL2C 2.5 BK

Weidmüller Interface GmbH & Co. KG

Klingenbergstraße 26
D-32758 Detmold
Germany

www.weidmueller.com

Аксессуары

Основные данные для заказа

| | | |
|------------|----------------------------|--|
| Тип | DEK 5/5 S MC NE WS | Версия |
| Заказ № | 1341620000 | Dekafix, Маркировка клеммы, 5 x 5 mm, Шаг в мм (P): 5.00 |
| GTIN (EAN) | 4050118145793 | Weidmueller, белый |
| Кол. | 400 ST | |

Специальная печать



Dekafix (DEK) представляет собой универсальный маркировочный элемент для любых проводных и вставных разъемов, а также для электронных блоков. Данная система идеально подходит для коротких последовательностей чисел и охватывает широкий ряд готовых к применению напечатанных маркировочных элементов.

Планки для быстрой установки всего за одну рабочую операцию. Печать отличается хорошей разборчивостью, высокой контрастностью и предлагается в различных вариантах ширины.

- Широкий ассортимент готовых к применению маркировочных элементов.
- Планки для быстрой установки.
- Маркировочные элементы, подходящие для всех кабельных разъемов Weidmüller.

Предлагаются в виде пустых карт MultiCard или карт со стандартной печатью. Для заказной печати: Используя программное обеспечение M-Print PRO или M-Print PRO Online (работает без установки), подготовьте и отправьте нам файл, содержащий ваши технические условия маркировки.

Основные данные для заказа

| | | |
|------------|----------------------------|--|
| Тип | DEK 5/5 S MC SDR | Версия |
| Заказ № | 1341590000 | Dekafix, Маркировка клеммы, 5 x 5 mm, Шаг в мм (P): 5.00 |
| GTIN (EAN) | 4050118146042 | Weidmueller, по желанию клиента |
| Кол. | 80 ST | |
| Тип | WS 10/5 M PLUS MC SDR | Версия |
| Заказ № | 2007770000 | WS, Маркировка клеммы, 10 x 5 mm, Шаг в мм (P): 5.00 |
| GTIN (EAN) | 4050118393279 | Weidmueller, Allen-Bradley, по желанию клиента |
| Кол. | 120 ST | |

AL2C 2.5 BK

Weidmüller Interface GmbH & Co. KG

Klingenbergstraße 26

D-32758 Detmold

Germany

www.weidmueller.com

Аксессуары

Чистый



Маркировочные элементы WS идеально подходят для разъемов серии W. Благодаря совместимости систем шильдики WS также могут использоваться с сериями I и Z. Большая поверхности маркировки позволяет размещать не только длинные строки символов, но и многострочный текст.

Маркировочные элементы WS идеально подходят для шильдиков с длинными индивидуальными строками символов. Благодаря проверенному формату MultiCard печать можно выполнять с помощью принтера PrintJet CONNECT или плоттера.

- Возможность установки в планках или по отдельности.
- Маркировочные элементы проверенного формата MultiCard. Для заказной печати: Используя программное обеспечение M-Print PRO или M-Print PRO Online (работает без установки), подготовьте и отправьте нам файл, содержащий ваши технические условия маркировки.

Основные данные для заказа

| | | |
|------------|----------------------------|--|
| Тип | WS 10/5 M PLUS MC NE WS | Версия |
| Заказ № | 2003770000 | WS, Маркировка клеммы, 10 x 5 мм, Шаг в мм (P): 5.00 |
| GTIN (EAN) | 4050118424447 | Weidmueller, Allen-Bradley, белый |
| Кол. | 600 ST | |
| Тип | WS 10/5 M MC NE WS | Версия |
| Заказ № | 1792000000 | WS, Маркировка клеммы, 10 x 5 мм, Шаг в мм (P): 5.00 |
| GTIN (EAN) | 4032248223862 | Weidmueller, Allen-Bradley, белый |
| Кол. | 720 ST | |

Специальная печать



Маркировочные элементы WS идеально подходят для разъемов серии W. Благодаря совместимости систем шильдики WS также могут использоваться с сериями I и Z. Большая поверхности маркировки позволяет размещать не только длинные строки символов, но и многострочный текст.

Маркировочные элементы WS идеально подходят для шильдиков с длинными индивидуальными строками символов. Благодаря проверенному формату MultiCard печать можно выполнять с помощью принтера PrintJet CONNECT или плоттера.

- Возможность установки в планках или по отдельности.
- Маркировочные элементы проверенного формата MultiCard. Для заказной печати: Используя программное обеспечение M-Print PRO или M-Print PRO Online (работает без установки), подготовьте и отправьте нам файл, содержащий ваши технические условия маркировки.

AL2C 2.5 BK

Weidmüller Interface GmbH & Co. KG

Klingenbergstraße 26
D-32758 Detmold
Germany

www.weidmueller.com

Аксессуары

Основные данные для заказа

| | | |
|------------|----------------------------|--|
| Тип | WS 10/5 MC M SDR | Версия |
| Заказ № | 1792010000 | WS, Маркировка клеммы, 10 x 5 мм, Шаг в мм (P): 5.00 |
| GTIN (EAN) | 4032248223879 | Weidmueller, Allen-Bradley, по желанию клиента |
| Кол. | 144 ST | |

Чистый



Маркировочные элементы WS идеально подходят для разъемов серии W. Благодаря совместимости систем шильдики WS также могут использоваться с сериями I и Z. Большая поверхности маркировки позволяет размещать не только длинные строки символов, но и многострочный текст.

Маркировочные элементы WS идеально подходят для шильдиков с длинными индивидуальными строками символов. Благодаря проверенному формату MultiCard печать можно выполнять с помощью принтера PrintJet CONNECT или плоттера.

- Возможность установки в планках или по отдельности.
- Маркировочные элементы проверенного формата MultiCard. Для заказной печати: Используя программное обеспечение M-Print PRO или M-Print PRO Online (работает без установки), подготовьте и отправьте нам файл, содержащий ваши технические условия маркировки.

Основные данные для заказа

| | | |
|------------|----------------------------|--|
| Тип | WS 10/5 MC NE BL | Версия |
| Заказ № | 1773531693 | WS, Маркировка клеммы, 10 x 5 мм, Шаг в мм (P): 5.00 |
| GTIN (EAN) | 4032248141814 | Weidmueller, Allen-Bradley, синий |
| Кол. | 720 ST | |
| Тип | WS 10/5 MC NE GE | Версия |
| Заказ № | 1773531687 | WS, Маркировка клеммы, 10 x 5 мм, Шаг в мм (P): 5.00 |
| GTIN (EAN) | 4032248141753 | Weidmueller, Allen-Bradley, желтый |
| Кол. | 720 ST | |
| Тип | WS 10/5 MC NE RT | Версия |
| Заказ № | 1773531686 | WS, Маркировка клеммы, 10 x 5 мм, Шаг в мм (P): 5.00 |
| GTIN (EAN) | 4032248141746 | Weidmueller, Allen-Bradley, красный |
| Кол. | 720 ST | |
| Тип | WS 10/5 MC NE WS | Версия |
| Заказ № | 1635000000 | WS, Маркировка клеммы, 10 x 5 мм, Шаг в мм (P): 5.00 |
| GTIN (EAN) | 4008190261948 | Weidmueller, Allen-Bradley, белый |
| Кол. | 720 ST | |

AL2C 2.5 BK

Weidmüller Interface GmbH & Co. KG

Klingenbergstraße 26

D-32758 Detmold

Germany

www.weidmueller.com

Аксессуары

Специальная печать



Маркировочные элементы WS идеально подходят для разъемов серии W. Благодаря совместимости систем шильдики WS также могут использоваться с сериями I и Z. Большая поверхности маркировки позволяет размещать не только длинные строки символов, но и многострочный текст.

Маркировочные элементы WS идеально подходят для шильдиков с длинными индивидуальными строками символов. Благодаря проверенному формату MultiCard печать можно выполнять с помощью принтера PrintJet CONNECT или плоттера.

- Возможность установки в планках или по отдельности.
- Маркировочные элементы проверенного формата MultiCard. Для заказной печати: Используя программное обеспечение M-Print PRO или M-Print PRO Online (работает без установки), подготовьте и отправьте нам файл, содержащий ваши технические условия маркировки.

Основные данные для заказа

| | | | |
|------------|----------------------------|--|--|
| Тип | WS 10/5 MC SDR | Версия | |
| Заказ № | 1635010000 | WS, Маркировка клеммы, 10 x 5 мм, Шаг в мм (P): 5.00 | |
| GTIN (EAN) | 4008190456634 | Weidmueller, Allen-Bradley, по желанию клиента | |
| Кол. | 144 ST | | |

Чистый



Маркировочные элементы WS идеально подходят для разъемов серии W. Благодаря совместимости систем шильдики WS также могут использоваться с сериями I и Z. Большая поверхности маркировки позволяет размещать не только длинные строки символов, но и многострочный текст.

Маркировочные элементы WS идеально подходят для шильдиков с длинными индивидуальными строками символов. Благодаря проверенному формату MultiCard печать можно выполнять с помощью принтера PrintJet CONNECT или плоттера.

- Возможность установки в планках или по отдельности.
- Маркировочные элементы проверенного формата MultiCard. Для заказной печати: Используя программное обеспечение M-Print PRO или M-Print PRO Online (работает без установки), подготовьте и отправьте нам файл, содержащий ваши технические условия маркировки.

Основные данные для заказа

| | | | |
|------------|----------------------------|--|--|
| Тип | WS 10/5 PLUS MC NE WS | Версия | |
| Заказ № | 1046380000 | WS, Маркировка клеммы, 10 x 5 мм, Шаг в мм (P): 5.00 | |
| GTIN (EAN) | 4032248782086 | Weidmueller, Allen-Bradley, белый | |
| Кол. | 600 ST | | |

AL2C 2.5 BK

Weidmüller Interface GmbH & Co. KG

Klingenbergstraße 26

D-32758 Detmold

Germany

www.weidmueller.com

Аксессуары

Специальная печать



Маркировочные элементы WS идеально подходят для разъемов серии W. Благодаря совместимости систем шильдики WS также могут использоваться с сериями I и Z. Большая поверхности маркировки позволяет размещать не только длинные строки символов, но и многострочный текст.

Маркировочные элементы WS идеально подходят для шильдиков с длинными индивидуальными строками символов. Благодаря проверенному формату MultiCard печать можно выполнять с помощью принтера PrintJet CONNECT или плоттера.

- Возможность установки в планках или по отдельности.
- Маркировочные элементы проверенного формата MultiCard. Для заказной печати: Используя программное обеспечение M-Print PRO или M-Print PRO Online (работает без установки), подготовьте и отправьте нам файл, содержащий ваши технические условия маркировки.

Основные данные для заказа

| | | | |
|------------|----------------------------|--------|--|
| Тип | WS 10/5 PLUS MC SDR | Версия | |
| Заказ № | 1046320000 | | WS, Маркировка клеммы, 10 x 5 мм, Шаг в мм (P): 5.00 |
| GTIN (EAN) | 4032248782024 | | Weidmueller, Allen-Bradley, по желанию клиента |
| Кол. | 120 ST | | |

Аксессуары

DEK 5/5



WS/ DEK

В маркировочных элементах MultiMark для клемм используется инновационный композитный материал, состоящий из двух компонентов. Жесткий контур основания маркировочного элемента надежно защелкивается в разъем. Эластичная поверхность обеспечивает удобство установки маркировочного элемента. Данный материал со специальной перфорацией позволяет полоскам растягиваться в соответствии с небольшими расхождениями в размерах (обычно в сторону прибавления), особенно при длинных клеммных колодках. Еще одно преимущество: превосходная восприимчивость материала поверхности к печати гарантирует долговечность и износостойкость маркировки. Разрешение при печати 300 точек на дюйм позволяет обеспечить удобочитаемый шрифт.

Ваши преимущества при использовании MultiMark

- Совместимость с модульными клеммами Weidmüller
- Стойкая и долговременная печать
- Экономия времени на установку благодаря непрерывным лентам
- Удобство монтажа благодаря инновационному композитному материалу
- Большое поле на этикетке для оптимальной разборчивости
- Высокие уровни гибкости благодаря независимости от производителя

Основные данные для заказа

| | | | |
|------------|----------------------------|--|--|
| Тип | DEK 5/5 MM WS | Версия | |
| Заказ № | 2007110000 | Dekafix, Маркировка клеммы, 5 x 5 mm, Weidmueller, белый | |
| GTIN (EAN) | 4050118391862 | | |
| Кол. | 800 ST | | |

AL2C 2.5 BK

Weidmüller Interface GmbH & Co. KG

Klingenbergstraße 26

D-32758 Detmold

Germany

www.weidmueller.com

Аксессуары

WS 8/5



WS/ DEK

В маркировочных элементах MultiMark для клемм используется инновационный композитный материал, состоящий из двух компонентов. Жесткий контур основания маркировочного элемента надежно защелкивается в разъем. Эластичная поверхность обеспечивает удобство установки маркировочного элемента. Данный материал со специальной перфорацией позволяет полоскам растягиваться в соответствии с небольшими расхождениями в размерах (обычно в сторону прибавления), особенно при длинных клеммных колодках. Еще одно преимущество: превосходная восприимчивость материала поверхности к печати гарантирует долговечность и износостойкость маркировки. Разрешение при печати 300 точек на дюйм позволяет обеспечить удобочитаемый шрифт.

Ваши преимущества при использовании MultiMark

- Совместимость с модульными клеммами Weidmüller
- Стойкая и долговременная печать
- Экономия времени на установку благодаря непрерывным лентам
- Удобство монтажа благодаря инновационному композитному материалу
- Большое поле на этикетке для оптимальной разборчивости
- Высокие уровни гибкости благодаря независимости от производителя

Основные данные для заказа

| | | | |
|------------|----------------------------|---|--|
| Тип | WS 8/5 MM WS | Версия | |
| Заказ № | 2007150000 | WS, Маркировка клеммы, 8 x 5 mm, Weidmueller, белый | |
| GTIN (EAN) | 4050118392029 | | |
| Кол. | 800 ST | | |

AL2C 2.5 BK

Weidmüller Interface GmbH & Co. KG

Klingenbergstraße 26

D-32758 Detmold

Germany

www.weidmueller.com

Аксессуары

Чистый



Маркировочные элементы WS идеально подходят для разъемов серии W. Благодаря совместимости систем шильдики WS также могут использоваться с сериями I и Z. Большая поверхности маркировки позволяет размещать не только длинные строки символов, но и многострочный текст.

Маркировочные элементы WS идеально подходят для шильдиков с длинными индивидуальными строками символов. Благодаря проверенному формату MultiCard печать можно выполнять с помощью принтера PrintJet CONNECT или плоттера.

- Возможность установки в планках или по отдельности.
- Маркировочные элементы проверенного формата MultiCard. Для заказной печати: Используя программное обеспечение M-Print PRO или M-Print PRO Online (работает без установки), подготовьте и отправьте нам файл, содержащий ваши технические условия маркировки.

Основные данные для заказа

| | | |
|------------|----------------------------|---|
| Тип | WS 8/5 MC NE BL | Версия |
| Заказ № | 1773521693 | WS, Маркировка клеммы, 8 x 5 мм, Шаг в мм (P): 5.00 |
| GTIN (EAN) | 4032248141715 | Weidmueller, Allen-Bradley, синий |
| Кол. | 720 ST | |
| Тип | WS 8/5 MC NE GE | Версия |
| Заказ № | 1773521687 | WS, Маркировка клеммы, 8 x 5 мм, Шаг в мм (P): 5.00 |
| GTIN (EAN) | 4032248141548 | Weidmueller, Allen-Bradley, желтый |
| Кол. | 720 ST | |
| Тип | WS 8/5 MC NE OR | Версия |
| Заказ № | 1773521690 | WS, Маркировка клеммы, 8 x 5 мм, Шаг в мм (P): 5.00 |
| GTIN (EAN) | 4032248143092 | Weidmueller, Allen-Bradley, оранжевый |
| Кол. | 720 ST | |
| Тип | WS 8/5 MC NE RT | Версия |
| Заказ № | 1773521686 | WS, Маркировка клеммы, 8 x 5 мм, Шаг в мм (P): 5.00 |
| GTIN (EAN) | 4032248141531 | Weidmueller, Allen-Bradley, красный |
| Кол. | 720 ST | |
| Тип | WS 8/5 MC NE WS | Версия |
| Заказ № | 1640740000 | WS, Маркировка клеммы, 8 x 5 мм, Шаг в мм (P): 5.00 |
| GTIN (EAN) | 4008190279103 | Weidmueller, Allen-Bradley, белый |
| Кол. | 720 ST | |

AL2C 2.5 BK

Weidmüller Interface GmbH & Co. KG

Klingenbergstraße 26

D-32758 Detmold

Germany

www.weidmueller.com

Аксессуары

Специальная печать



Маркировочные элементы WS идеально подходят для разъемов серии W. Благодаря совместимости систем шильдики WS также могут использоваться с сериями I и Z. Большая поверхности маркировки позволяет размещать не только длинные строки символов, но и многострочный текст.

Маркировочные элементы WS идеально подходят для шильдиков с длинными индивидуальными строками символов. Благодаря проверенному формату MultiCard печать можно выполнять с помощью принтера PrintJet CONNECT или плоттера.

- Возможность установки в планках или по отдельности.
- Маркировочные элементы проверенного формата MultiCard. Для заказной печати: Используя программное обеспечение M-Print PRO или M-Print PRO Online (работает без установки), подготовьте и отправьте нам файл, содержащий ваши технические условия маркировки.

Основные данные для заказа

| | | | |
|------------|----------------------------|---|--|
| Тип | WS 8/5 MC SDR | Версия | |
| Заказ № | 1640750000 | WS, Маркировка клеммы, 8 x 5 мм, Шаг в мм (P): 5.00 | |
| GTIN (EAN) | 4008190456627 | Weidmueller, Allen-Bradley, по желанию клиента | |
| Кол. | 144 ST | | |

Чистый



Маркировочные элементы WS идеально подходят для разъемов серии W. Благодаря совместимости систем шильдики WS также могут использоваться с сериями I и Z. Большая поверхности маркировки позволяет размещать не только длинные строки символов, но и многострочный текст.

Маркировочные элементы WS идеально подходят для шильдиков с длинными индивидуальными строками символов. Благодаря проверенному формату MultiCard печать можно выполнять с помощью принтера PrintJet CONNECT или плоттера.

- Возможность установки в планках или по отдельности.
- Маркировочные элементы проверенного формата MultiCard. Для заказной печати: Используя программное обеспечение M-Print PRO или M-Print PRO Online (работает без установки), подготовьте и отправьте нам файл, содержащий ваши технические условия маркировки.

Основные данные для заказа

| | | | |
|------------|----------------------------|---|--|
| Тип | WS 8/5 PLUS MC NE WS | Версия | |
| Заказ № | 1951870000 | WS, Маркировка клеммы, 8 x 5 мм, Шаг в мм (P): 5.00 | |
| GTIN (EAN) | 4032248631605 | Weidmueller, Allen-Bradley, белый | |
| Кол. | 600 ST | | |

AL2C 2.5 BK

Weidmüller Interface GmbH & Co. KG

Klingenbergstraße 26

D-32758 Detmold

Germany

www.weidmueller.com

Аксессуары

Специальная печать



Маркировочные элементы WS идеально подходят для разъемов серии W. Благодаря совместимости систем шильдики WS также могут использоваться с сериями I и Z. Большая поверхности маркировки позволяет размещать не только длинные строки символов, но и многострочный текст.

Маркировочные элементы WS идеально подходят для шильдиков с длинными индивидуальными строками символов. Благодаря проверенному формату MultiCard печать можно выполнять с помощью принтера PrintJet CONNECT или плоттера.

- Возможность установки в планках или по отдельности.
- Маркировочные элементы проверенного формата MultiCard. Для заказной печати: Используя программное обеспечение M-Print PRO или M-Print PRO Online (работает без установки), подготовьте и отправьте нам файл, содержащий ваши технические условия маркировки.

Основные данные для заказа

| | | | |
|------------|----------------------------|---|--|
| Тип | WS 8/5 PLUS MC SDR | Версия | |
| Заказ № | 1038790000 | WS, Маркировка клеммы, 8 x 5 мм, Шаг в мм (P): 5.00 | |
| GTIN (EAN) | 4032248768066 | Weidmueller, Allen-Bradley, по желанию клиента | |
| Кол. | 120 ST | | |

Принадлежности



Принадлежности для испытательного и измерительного оборудования

Основные данные для заказа

| | | | |
|------------|----------------------------|------------|--|
| Тип | ZUB MULTIMETER | Версия | |
| Заказ № | 9205270000 | Мультиметр | |
| GTIN (EAN) | 4032248723522 | | |
| Кол. | 1 ST | | |

AL2C 2.5 BK

Weidmüller Interface GmbH & Co. KG

Klingenbergstraße 26

D-32758 Detmold

Germany

www.weidmueller.com

Аксессуары

Концевой стопор



Для обеспечения долговечной надежной посадки на монтажной рейке и предотвращения смещения Weidmüller предлагает концевые стопоры.

Доступны винтовые и безвинтовые исполнения. На концевых стопорах предусмотрена возможность для маркировки, а также групповой маркировки и крепление для тестового разъема.

Основные данные для заказа

| | | | |
|------------|----------------------------|--------------------------|--|
| Тип | AEB 35 SC/1 BK | Версия | |
| Заказ № | 2475310000 | Серия A, Концевой стопор | |
| GTIN (EAN) | 4050118487114 | | |
| Кол. | 50 ST | | |

Держатель маркировочных элементов



Держатель маркировочных элементов обеспечивает возможность дополнительной установки стандартных маркеров с шагом 5 или 5,1 мм. Угловые держатели могут быть дополнительно комбинированы и установлены во всех маркировочных каналах модульных клеммных колодок Klirron®. Типы установочных маркеров можно найти под соответствующими принадлежностями специального держателя маркировочных элементов.

Основные данные для заказа

| | | | |
|------------|----------------------------|---------------------------------|--|
| Тип | BZT 1 WS 10/5 | Версия | |
| Заказ № | 1805490000 | Аксессуар, Держатель маркировки | |
| GTIN (EAN) | 4032248270231 | | |
| Кол. | 100 ST | | |
| Тип | BZT 1 ZA WS 10/5 | Версия | |
| Заказ № | 1805520000 | Аксессуар, Держатель маркировки | |
| GTIN (EAN) | 4032248270248 | | |
| Кол. | 100 ST | | |

AL2C 2.5 BK

Weidmüller Interface GmbH & Co. KG

Klingenbergstraße 26

D-32758 Detmold

Germany

www.weidmueller.com

Аксессуары

Торцевые пластины и разъединительные пластины

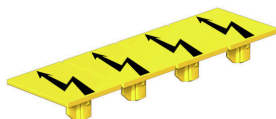


Разъединительные пластины и концевые пластины являются важными принадлежностями для клемм. Разъединительные пластины обеспечивают оптическое и электрическое разделение различных потенциалов и функциональных групп, повышая безопасность и обеспечивая четкую структуру внутри шкафа управления. Концевые пластины закрывают ряд клемм по сторонам, защищают от контакта с частями под напряжением, и обеспечивают чистую, стабильную финишную обработку. Оба компонента точно подходят к соответствующим сериям клемм Weidmüller, способствуя безопасному, соответствующему требованиям и профессиональному электромонтажу.

Основные данные для заказа

| | | |
|------------|----------------------------|-------------------------------------|
| Тип | APP 1 | Версия |
| Заказ № | 2488970000 | Серия A, Разделительная перегородка |
| GTIN (EAN) | 4050118499216 | |
| Кол. | 50 ST | |

Предупредительная крышка



Защитные крышки с символом вспышки способствуют повышению безопасности человека и машины. Они используются в том случае, когда требуется указать внешнее напряжение в конструкции.

Основные данные для заказа

| | | |
|------------|----------------------------|--|
| Тип | AAM 2.5 YE FLASH | Версия |
| Заказ № | 2635550000 | Серия A, Маркировка клеммы, 8 x 5.1 mm, Шаг в мм (P): 5.00 |
| GTIN (EAN) | 4050118674095 | желтый |
| Кол. | 40 ST | |

Концевой стопор



Для обеспечения долговечной надежной посадки на монтажной рейке и предотвращения смещения Weidmüller предлагает концевые стопоры. Доступны винтовые и безвинтовые исполнения. На концевых стопорах предусмотрена возможность для маркировки, а также групповой маркировки и крепление для тестового разъема.

AL2C 2.5 BK

Weidmüller Interface GmbH & Co. KG

Klingenbergstraße 26

D-32758 Detmold

Germany

www.weidmueller.com

Аксессуары

Основные данные для заказа

| | | |
|------------|----------------------------|--------------------------------------|
| Тип | AEB 35 SCL/1 V0 | Версия |
| Заказ № | 2661280000 | Серия A, Концевой стопор |
| GTIN (EAN) | 4050118702163 | |
| Кол. | 20 ST | |
| Тип | AEB 35 SCL/1 V0 BK | Версия |
| Заказ № | 2661300000 | Серия A, Концевой стопор |
| GTIN (EAN) | 4050118702187 | |
| Кол. | 20 ST | |
| Тип | AEB 35 SCL/1 V0 GY | Версия |
| Заказ № | 2661290000 | Серия A, Концевой стопор |
| GTIN (EAN) | 4050118702170 | |
| Кол. | 20 ST | |
| Тип | ZST 1 | Версия |
| Заказ № | 1269070000 | Аксессуар, Держатель принадлежностей |
| GTIN (EAN) | 4050118094091 | |
| Кол. | 25 ST | |
| Тип | ZST | Версия |
| Заказ № | 1678680000 | Z-серия, Держатель принадлежностей |
| GTIN (EAN) | 4008190466770 | |
| Кол. | 10 ST | |

Отвертка для винтов со шлицем



Отвертка, изолированная согласно VDE, для работ на деталях, находящихся под напряжением до 1000 В AC и 1500 В DC, DIN EN 60900, IEC 900. Безопасность проверена - "GS", поштучный контроль. Лезвие из высоколегированной хромомолибденованадиевой стали, закаленное по всему объему, вороненое.

Основные данные для заказа

| | | |
|------------|----------------------------|--|
| Тип | SDIS SLIM 0.6X3.5X100 | Версия |
| Заказ № | 2749610000 | Сборочный инструмент, Ширина лезвия (B): 3.5 мм, Длина лезвия: |
| GTIN (EAN) | 4050118896350 | 100 мм, Толщина лезвия (A): 0.6 мм |
| Кол. | 1 ST | |