

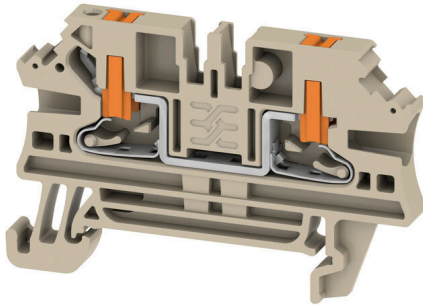
AL2C 2.5**Weidmüller Interface GmbH & Co. KG**

Klingenbergstraße 26

D-32758 Detmold

Germany

www.weidmueller.com



Передача мощности, сигналов и данных является классическим требованием в электротехнике и изготовлении шкафов. Изоляционный материал, технология подключения и конструкция клемм являются отличительными особенностями. Проходная клемма подходит для объединения и/или соединения одного или нескольких проводников. В ней может присутствовать один или несколько уровней соединения с одинаковыми потенциалами и изоляцией друг от друга.

Основные данные для заказа

Версия	Проходная клеммная колодка, PUSH IN, Темно-бежевый, 2.5 mm ² , 24 A, 800 V, Количество соединений: 2
Заказ №	2847200000
Тип	AL2C 2.5
GTIN (EAN)	4064675456643
Кол.	100 Штука

AL2C 2.5

Weidmüller Interface GmbH & Co. KG

Klingenbergstraße 26

D-32758 Detmold

Germany

www.weidmueller.com

Technical data

Сертификаты

Допуски к эксплуатации



ROHS	Соответствовать
UL File Number Search	Сайт UL
Сертификат № (cURus)	E60693

Размеры и массы

Глубина	36.5 mm	Глубина (дюймов)	1.437 inch
Высота	57 mm	Высота (в дюймах)	2.2441 inch
Ширина	5.1 mm	Ширина (в дюймах)	0.2008 inch
Масса нетто	3.54 g		

Температуры

Температура хранения	-25 °C...55 °C	Температура при длительном использовании, мин.	-60 °C
Температура при длительном использовании, макс.	130 °C		

Экологическое соответствие изделия

Состояние соответствия RoHS	Соответствует без исключения
REACH SVHC	Нет SVHC выше 0,1 wt%

Расчетные данные согласно CSA

Поперечное сечение провода, макс. (CSA)	12 AWG	Напряжение, класс C (CSA)	600 V
Ток, разм. C (CSA)	20 A	Сертификат № (CSA)	200039-70089609
Напряжение, класс B (CSA)	600 V	Ток, разм. B (CSA)	20 A
Напряжение, класс D (CSA)	600 V	Ток, разм. D (CSA)	5 A
Поперечное сечение провода, мин. (CSA)	26 AWG		

Расчетные данные согласно UL

Разм. провода Заводская электропроводка, макс. (cURus)	12 AWG	Напряжение, класс B (cURus)	600 V
Напряжение, класс D (cURus)	600 V	Сертификат № (cURus)	E60693
Разм. провода Электропроводка полевого уровня, мин. (cURus)	26 AWG	Разм. провода Заводская электропроводка, мин. (cURus)	26 AWG
Ток, класс B (cURus)	20 A	Напряжение, класс C (cURus)	600 V
Ток, класс C (cURus)	20 A	Ток, класс D (cURus)	5 A
Разм. провода Электропроводка полевого уровня, макс. (cURus)	12 AWG		

AL2C 2.5

Weidmüller Interface GmbH & Co. KG

Klingenbergstraße 26

D-32758 Detmold

Germany

www.weidmueller.com

Technical data

Номинальные характеристики IECEx/ATEX

Сертификат № (ATEX)	TUEV22ATEX8826U	Сертификат № (IECEX)	IECEXTUR22.0019U
Макс. напряжение (ATEX)	550 V	Ток (ATEX)	21.5 A
Поперечное сечение провода, макс. (ATEX)	4 mm ²	Макс. напряжение (IECEX)	550 V
Ток (IECEX)	21.5 A		

Дополнительные технические данные

Открытые страницы	справа	с фиксатором	Да
Вид крепления	защелкиваемый	Указание по установке	(установочный угловой кронштейн входит в комплект поставки)
Проверенное на взрывозащищенность исполнение	Нет	Вид монтажа	TS 35

Общие сведения

Поперечное сечение подключаемого провода AWG, макс.	AWG 12	Указание по установке	(установочный угловой кронштейн входит в комплект поставки)
Поперечное сечение подключаемого провода AWG, мин.	AWG 28	Нормы	IEC 60947-7-1
Укомплектованная монтажная рейка	TS 35		

Параметры системы

Требуется концевая пластина	Да	Количество независимых точек подключения	1
Количество уровней	1	Количество контактных гнезд на уровень	2
Количество потенциалов на уровень	1	Уровни с внутр. перемычками	Нет
Соединение PE	Нет	Укомплектованная монтажная рейка	TS 35
Функция N	Нет	Функция PE	Нет
Функция PEN	Нет		

Расчетные данные

Расчетное сечение	2.5 mm ²	Номинальное напряжение	800 V
Номинальное напряжение пост. тока	800 V	Номинальный ток	24 A
Ток при макс. проводнике	24 A	Нормы	IEC 60947-7-1
Объемное сопротивление по стандарту IEC 60947-7-x	1.33 mΩ	Номинальное импульсное напряжение	8 кВ
Потери мощности по стандарту IEC 60947-7-x	0.77 W	Категория перенапряжения	III
Степень загрязнения	3		

Характеристики материала

Основной материал	Материал Wemid	Цветовой код	Темно-бежевый
Цвет элементов управления	оранжевый	Класс пожаростойкости UL 94	V-0

Зажимаемые провода (дополнительное соединение)

Тип соединения, дополнительное соединение	PUSH IN		
---	---------	--	--

AL2C 2.5

Weidmüller Interface GmbH & Co. KG

Klingenbergstraße 26

D-32758 Detmold

Germany

www.weidmueller.com

Technical data

Зажимаемые провода (расчетное соединение)

Калибровая пробка согласно 60 947-1 A3		Поперечное сечение подключаемого провода AWG, макс.	AWG 12
Направление соединения	боковая	Длина зачистки изоляции	10 mm
Вид соединения	PUSH IN	Количество соединений	2
Диапазон зажима, макс.	2.5 mm ²	Диапазон зажима, мин.	0.14 mm ²
Размер лезвия	0,6 x 3,5 мм	Поперечное сечение подключаемого провода AWG, мин.	AWG 28
Сечение соединения проводов, тонкий скрученный с кабельными наконечниками DIN 46228/4, макс.	2.5 mm ²	Сечение соединения проводов, тонкий скрученный с кабельными наконечниками DIN 46228/4, мин.	0.14 mm ²
Сечение соединения проводов, тонкий скрученный с кабельными наконечниками DIN 46228/1, макс.	4 mm ²	Сечение соединения проводов, тонкий скрученный с кабельными наконечниками DIN 46228/1, мин.	0.14 mm ²
Сечение подключаемого проводника, тонкопроволочного, макс.	4 mm ²	Сечение подсоединяемого провода, тонкий скрученный, мин.	0.14 mm ²
Сечение подсоединяемого провода, скрученный, макс.	2.5 mm ²	Сечение подсоединяемого провода, скрученный, мин.	0.14 mm ²
Кабельный наконечник для обжима двух проводов, макс.	0.75 mm ²	Кабельный наконечник для обжима двух проводов, мин.	0.5 mm ²
Сечение соединения проводов, твердое ядро, макс.	4 mm ²	Сечение соединения проводов, твердое ядро, мин.	0.14 mm ²
Сечение подсоединяемого провода, тонкий скрученный, мин.	0.14 mm ²		

Классификации

ETIM 8.0	EC000897	ETIM 9.0	EC000897
ETIM 10.0	EC000897	ECLASS 14.0	27-25-01-01
ECLASS 15.0	27-25-01-01		

Drawings



AL2C 2.5

Weidmüller Interface GmbH & Co. KG
 Klingenbergstraße 26
 D-32758 Detmold
 Germany

www.weidmueller.com

Accessories

Торцевые пластины и разъединительные пластины



Разъединительные пластины и концевые пластины являются важными принадлежностями для клемм. Разъединительные пластины обеспечивают оптическое и электрическое разделение различных потенциалов и функциональных групп, повышая безопасность и обеспечивая четкую структуру внутри шкафа управления. Концевые пластины закрывают ряд клемм по сторонам, защищают от контакта с частями под напряжением, и обеспечивают чистую, стабильную финишную обработку. Оба компонента точно подходят к соответствующим сериям клемм Weidmüller, способствуя безопасному, соответствующему требованиям и профессиональному электромонтажу.

Основные данные для заказа

Тип	ALEP 2C 2.5	Версия
Заказ №	2871750000	Концевая пластина для клемм, Темно-бежевый, Высота: 55 мм,
GTIN (EAN)	4064675639879	Ширина: 2.1 мм, V-0, Материал Wemid, с фиксатором: Да
Кол.	20 ST	
Тип	ALEP 2C 2.5 BL	Версия
Заказ №	2871760000	Концевая пластина для клемм, синий, Высота: 55 мм, Ширина: 2.1
GTIN (EAN)	4064675639886	мм, V-0, Материал Wemid, с фиксатором: Да
Кол.	20 ST	

Концевой стопор



Для обеспечения долговечной надежной посадки на монтажной рейке и предотвращения смещения Weidmüller предлагает концевые стопоры. Доступны винтовые и безвинтовые исполнения. На концевых стопорах предусмотрена возможность для маркировки, а также групповой маркировки и крепление для тестового разъема.

Основные данные для заказа

Тип	AEB 35 SC/1	Версия
Заказ №	1991920000	Серия А, Концевой стопор
GTIN (EAN)	4050118376722	
Кол.	50 ST	

AL2C 2.5

Weidmüller Interface GmbH & Co. KG
 Klingenbergstraße 26
 D-32758 Detmold
 Germany

www.weidmueller.com

Accessories

Тестовый адаптер и тестовые розетки



Тестовые адаптеры и тестовые вставки используются для электрического подключения клеммных блоков к испытательному оборудованию. Это позволяет установить электрический контакт в подключенном состоянии и провести измерения без каких-либо сложностей.

Основные данные для заказа

Тип	ATPG 2.5 MI-R	Версия
Заказ №	1991960000	Тестовый адаптер (клемма), 1.5 mm ² , 250 V, 0.2 A
GTIN (EAN)	4050118376685	
Кол.	50 ST	
Тип	ATPG 2.5/3	Версия
Заказ №	2041190000	Тестовый адаптер (клемма), 1.5 mm ² , 250 V, 0.2 A
GTIN (EAN)	4050118409604	
Кол.	25 ST	
Тип	ATPG 2.5/5	Версия
Заказ №	2041180000	Тестовый адаптер (клемма), 1.5 mm ² , 250 V, 0.2 A
GTIN (EAN)	4050118409505	
Кол.	25 ST	
Тип	ATPG 1.5-10 L	Версия
Заказ №	1991890000	Тестовый адаптер (клемма), 1.5 mm ² , 250 V, 0.2 A
GTIN (EAN)	4050118376647	
Кол.	50 ST	

Перемычки



Распределение или умножение потенциала среди смежных клеммных блоков реализуется через перемычку. Это позволяет избежать дополнительных усилий при монтаже. Надежность контакта в клеммных блоках гарантирована даже при разветвлении полюсов. В нашем ассортименте представлены вставные и привинчиваемые винтовые системы перемычек для модульных клеммных блоков.

Основные данные для заказа

Тип	ZQV 2.5N/10	Версия
Заказ №	1527690000	Перемычка (клемма), втычной, оранжевый, 24 A, Количество полюсов: 10, Шаг в мм (P): 5.10, Изолированный: Да, Ширина: 48.7 mm
GTIN (EAN)	4050118447989	
Кол.	20 ST	
Тип	ZQV 2.5N/10 BL	Версия
Заказ №	1527880000	Перемычка (клемма), втычной, синий, 24 A, Количество полюсов: 10, Шаг в мм (P): 5.10, Изолированный: Да, Ширина: 48.7 mm
GTIN (EAN)	4050118448573	
Кол.	20 ST	

AL2C 2.5

Weidmüller Interface GmbH & Co. KG

Klingenbergstraße 26

D-32758 Detmold

Germany

www.weidmueller.com

Accessories

Тип	ZQV 2.5N/10 RD	Версия
Заказ №	2108910000	Переключатель (клемма), втычной, красный, 24 А, Количество
GTIN (EAN)	4050118486018	полюсов: 10, Шаг в мм (P): 5.10, Изолированный: Да, Ширина: 48.7
Кол.	20 ST	mm
Тип	ZQV 2.5N/2	Версия
Заказ №	1527540000	Переключатель (клемма), втычной, оранжевый, 24 А, Количество
GTIN (EAN)	4050118448467	полюсов: 2, Шаг в мм (P): 5.10, Изолированный: Да, Ширина: 7.9
Кол.	60 ST	mm
Тип	ZQV 2.5N/2 BL	Версия
Заказ №	1527740000	Переключатель (клемма), втычной, синий, 24 А, Количество полюсов:
GTIN (EAN)	4050118448658	2, Шаг в мм (P): 5.10, Изолированный: Да, Ширина: 7.9 mm
Кол.	60 ST	
Тип	ZQV 2.5N/2 RD	Версия
Заказ №	2108470000	Переключатель (клемма), втычной, красный, 24 А, Количество
GTIN (EAN)	4050118448542	полюсов: 2, Шаг в мм (P): 5.10, Изолированный: Да, Ширина: 7.9
Кол.	60 ST	mm
Тип	ZQV 2.5N/20	Версия
Заказ №	1527720000	Переключатель (клемма), втычной, оранжевый, 24 А, Количество
GTIN (EAN)	4050118447972	полюсов: 20, Шаг в мм (P): 5.10, Изолированный: Да, Ширина: 102
Кол.	20 ST	mm
Тип	ZQV 2.5N/20 BL	Версия
Заказ №	1527890000	Переключатель (клемма), втычной, синий, 24 А, Количество полюсов:
GTIN (EAN)	4050118448566	20, Шаг в мм (P): 5.10, Изолированный: Да, Ширина: 102 mm
Кол.	20 ST	
Тип	ZQV 2.5N/20 RD	Версия
Заказ №	2108920000	Переключатель (клемма), втычной, красный, 24 А, Количество
GTIN (EAN)	4050118485899	полюсов: 20, Шаг в мм (P): 5.10, Изолированный: Да, Ширина: 102
Кол.	20 ST	mm
Тип	ZQV 2.5N/3	Версия
Заказ №	1527570000	Переключатель (клемма), втычной, оранжевый, 24 А, Количество
GTIN (EAN)	4050118448450	полюсов: 3, Шаг в мм (P): 5.10, Изолированный: Да, Ширина: 13
Кол.	60 ST	mm
Тип	ZQV 2.5N/3 BL	Версия
Заказ №	1527770000	Переключатель (клемма), втычной, синий, 24 А, Количество полюсов:
GTIN (EAN)	4050118448641	3, Шаг в мм (P): 5.10, Изолированный: Да, Ширина: 13 mm
Кол.	60 ST	
Тип	ZQV 2.5N/3 RD	Версия
Заказ №	2108690000	Переключатель (клемма), втычной, красный, 24 А, Количество
GTIN (EAN)	4050118448535	полюсов: 3, Шаг в мм (P): 5.10, Изолированный: Да, Ширина: 13
Кол.	60 ST	mm
Тип	ZQV 2.5N/4	Версия
Заказ №	1527590000	Переключатель (клемма), втычной, оранжевый, 24 А, Количество
GTIN (EAN)	4050118448443	полюсов: 4, Шаг в мм (P): 5.10, Изолированный: Да, Ширина: 18.1
Кол.	60 ST	mm
Тип	ZQV 2.5N/4 BL	Версия
Заказ №	1527780000	Переключатель (клемма), втычной, синий, 24 А, Количество полюсов:
GTIN (EAN)	4050118448634	4, Шаг в мм (P): 5.10, Изолированный: Да, Ширина: 18.1 mm
Кол.	60 ST	
Тип	ZQV 2.5N/4 RD	Версия
Заказ №	2108700000	Переключатель (клемма), втычной, красный, 24 А, Количество
GTIN (EAN)	4050118448528	полюсов: 4, Шаг в мм (P): 5.10, Изолированный: Да, Ширина: 18.1
Кол.	60 ST	mm

AL2C 2.5

Weidmüller Interface GmbH & Co. KG

Klingenbergstraße 26

D-32758 Detmold

Germany

www.weidmueller.com

Accessories

Тип	ZQV 2.5N/5	Версия
Заказ №	1527620000	Переключатель (клемма), втычной, оранжевый, 24 А, Количество полюсов: 5, Шаг в мм (P): 5.10, Изолированный: Да, Ширина: 23.2
GTIN (EAN)	4050118448436	мм
Кол.	20 ST	
Тип	ZQV 2.5N/5 BL	Версия
Заказ №	1527790000	Переключатель (клемма), втычной, синий, 24 А, Количество полюсов: 5, Шаг в мм (P): 5.10, Изолированный: Да, Ширина: 23.2
GTIN (EAN)	4050118448627	мм
Кол.	20 ST	
Тип	ZQV 2.5N/5 RD	Версия
Заказ №	2108710000	Переключатель (клемма), втычной, красный, 24 А, Количество полюсов: 5, Шаг в мм (P): 5.10, Изолированный: Да, Ширина: 23.2
GTIN (EAN)	4050118448511	мм
Кол.	20 ST	
Тип	ZQV 2.5N/50	Версия
Заказ №	1527730000	Переключатель (клемма), втычной, оранжевый, 24 А, Количество полюсов: 50, Шаг в мм (P): 5.10, Изолированный: Да, Ширина: 255
GTIN (EAN)	4050118411362	мм
Кол.	5 ST	
Тип	ZQV 2.5N/50 BL	Версия
Заказ №	1527920000	Переключатель (клемма), втычной, синий, 24 А, Количество полюсов: 50, Шаг в мм (P): 5.10, Изолированный: Да, Ширина: 255
GTIN (EAN)	4050118448559	мм
Кол.	5 ST	
Тип	ZQV 2.5N/50 RD	Версия
Заказ №	2109000000	Переключатель (клемма), втычной, красный, 24 А, Количество полюсов: 50, Шаг в мм (P): 5.10, Изолированный: Да, Ширина: 255
GTIN (EAN)	4050118486001	мм
Кол.	5 ST	
Тип	ZQV 2.5N/6	Версия
Заказ №	1527630000	Переключатель (клемма), втычной, оранжевый, 24 А, Количество полюсов: 6, Шаг в мм (P): 5.10, Изолированный: Да, Ширина: 28.3
GTIN (EAN)	4050118448429	мм
Кол.	20 ST	
Тип	ZQV 2.5N/6 BL	Версия
Заказ №	1527820000	Переключатель (клемма), втычной, синий, 24 А, Количество полюсов: 6, Шаг в мм (P): 5.10, Изолированный: Да, Ширина: 28.3
GTIN (EAN)	4050118448610	мм
Кол.	20 ST	
Тип	ZQV 2.5N/6 RD	Версия
Заказ №	2108720000	Переключатель (клемма), втычной, красный, 24 А, Количество полюсов: 6, Шаг в мм (P): 5.10, Изолированный: Да, Ширина: 28.3
GTIN (EAN)	4050118448504	мм
Кол.	20 ST	
Тип	ZQV 2.5N/7	Версия
Заказ №	1527640000	Переключатель (клемма), втычной, оранжевый, 24 А, Количество полюсов: 7, Шаг в мм (P): 5.10, Изолированный: Да, Ширина: 33.4
GTIN (EAN)	4050118448412	мм
Кол.	20 ST	
Тип	ZQV 2.5N/7 BL	Версия
Заказ №	1527830000	Переключатель (клемма), втычной, синий, 24 А, Количество полюсов: 7, Шаг в мм (P): 5.10, Изолированный: Да, Ширина: 33.4
GTIN (EAN)	4050118448603	мм
Кол.	20 ST	
Тип	ZQV 2.5N/7 RD	Версия
Заказ №	2108810000	Переключатель (клемма), втычной, красный, 24 А, Количество полюсов: 7, Шаг в мм (P): 5.10, Изолированный: Да, Ширина: 33.4
GTIN (EAN)	4050118448498	мм
Кол.	20 ST	
Тип	ZQV 2.5N/8	Версия
Заказ №	1527670000	Переключатель (клемма), втычной, оранжевый, 24 А, Количество полюсов: 8, Шаг в мм (P): 5.10, Изолированный: Да, Ширина: 38.5
GTIN (EAN)	4050118448405	мм
Кол.	20 ST	

AL2C 2.5

Weidmüller Interface GmbH & Co. KG

Klingenbergstraße 26

D-32758 Detmold

Germany

www.weidmueller.com

Accessories

Тип	ZQV 2.5N/8 BL	Версия
Заказ №	1527840000	Перемычка (клемма), втычной, синий, 24 А, Количество полюсов:
GTIN (EAN)	4050118448597	8, Шаг в мм (P): 5.10, Изолированный: Да, Ширина: 38.5 mm
Кол.	20 ST	
Тип	ZQV 2.5N/8 RD	Версия
Заказ №	2108870000	Перемычка (клемма), втычной, красный, 24 А, Количество
GTIN (EAN)	4050118448481	полюсов: 8, Шаг в мм (P): 5.10, Изолированный: Да, Ширина: 38.5
Кол.	20 ST	mm
Тип	ZQV 2.5N/9	Версия
Заказ №	1527680000	Перемычка (клемма), втычной, оранжевый, 24 А, Количество
GTIN (EAN)	4050118447996	полюсов: 9, Шаг в мм (P): 5.10, Изолированный: Да, Ширина: 43.6
Кол.	20 ST	mm
Тип	ZQV 2.5N/9 BL	Версия
Заказ №	1527870000	Перемычка (клемма), втычной, синий, 24 А, Количество полюсов:
GTIN (EAN)	4050118448580	9, Шаг в мм (P): 5.10, Изолированный: Да, Ширина: 43.6 mm
Кол.	20 ST	
Тип	ZQV 2.5N/9 RD	Версия
Заказ №	2108900000	Перемычка (клемма), втычной, красный, 24 А, Количество
GTIN (EAN)	4050118448474	полюсов: 9, Шаг в мм (P): 5.10, Изолированный: Да, Ширина: 43.6
Кол.	20 ST	mm

Чистый



DeKafix (DEK) представляет собой универсальный маркировочный элемент для любых проводных и вставных разъемов, а также для электронных блоков. Данная система идеально подходит для коротких последовательностей чисел и охватывает широкий ряд готовых к применению напечатанных маркировочных элементов.

Планки для быстрой установки всего за одну рабочую операцию. Печать отличается хорошей разборчивостью, высокой контрастностью и предлагается в различных вариантах ширины.

- Широкий ассортимент готовых к применению маркировочных элементов.
- Планки для быстрой установки.
- Маркировочные элементы, подходящие для всех кабельных разъемов Weidmüller.
- Предлагаются в виде пустых карт MultiCard или карт со стандартной печатью. Для заказной печати: Используя программное обеспечение M-Print PRO или M-Print PRO Online (работает без установки), подготовьте и отправьте нам файл, содержащий ваши технические условия маркировки.

Основные данные для заказа

Тип	DEK 5/5 MC NE BR	Версия
Заказ №	1249870000	DeKafix, Маркировка клеммы, 5 x 5 mm, Шаг в мм (P): 5.00
GTIN (EAN)	4050118051865	Weidmueller, коричневый
Кол.	1000 ST	

AL2C 2.5

Weidmüller Interface GmbH & Co. KG

Klingenbergstraße 26

D-32758 Detmold

Germany

www.weidmueller.com

Accessories

V0



Dekafix (DEK) представляет собой универсальный маркировочный элемент для любых проводных и вставных разъемов, а также для электронных блоков. Данная система идеально подходит для коротких последовательностей чисел и охватывает широкий ряд готовых к применению напечатанных маркировочных элементов.

Планки для быстрой установки всего за одну рабочую операцию. Печать отличается хорошей разборчивостью, высокой контрастностью и предлагается в различных вариантах ширины.

- Широкий ассортимент готовых к применению маркировочных элементов.
- Планки для быстрой установки.
- Маркировочные элементы, подходящие для всех кабельных разъемов Weidmüller.
- Предлагаются в виде пустых карт MultiCard или карт со стандартной печатью. Для заказной печати: Используя программное обеспечение M-Print PRO или M-Print PRO Online (работает без установки), подготовьте и отправьте нам файл, содержащий ваши технические условия маркировки.

Основные данные для заказа

Тип	DEK 5/5 MC NE V0 WS	Версия
Заказ №	1388530000	Dekafix, Маркировка клеммы, 5 x 5 mm, Шаг в мм (P): 5.00
GTIN (EAN)	4050118188622	Weidmueller, белый
Кол.	1000 ST	

Чистый



Dekafix (DEK) представляет собой универсальный маркировочный элемент для любых проводных и вставных разъемов, а также для электронных блоков. Данная система идеально подходит для коротких последовательностей чисел и охватывает широкий ряд готовых к применению напечатанных маркировочных элементов.

Планки для быстрой установки всего за одну рабочую операцию. Печать отличается хорошей разборчивостью, высокой контрастностью и предлагается в различных вариантах ширины.

- Широкий ассортимент готовых к применению маркировочных элементов.
- Планки для быстрой установки.
- Маркировочные элементы, подходящие для всех кабельных разъемов Weidmüller.
- Предлагаются в виде пустых карт MultiCard или карт со стандартной печатью. Для заказной печати: Используя программное обеспечение M-Print PRO или M-Print PRO Online (работает без установки), подготовьте и отправьте нам файл, содержащий ваши технические условия маркировки.

AL2C 2.5

Weidmüller Interface GmbH & Co. KG

Klingenbergstraße 26

D-32758 Detmold

Germany

www.weidmueller.com

Accessories

Основные данные для заказа

Тип	DEK 5/5 MC NE VI	Версия
Заказ №	1249860000	Dekafix, Маркировка клеммы, 5 x 5 mm, Шаг в мм (P): 5.00
GTIN (EAN)	4050118042764	Weidmueller, фиолетовый
Кол.	1000 ST	

Специальная печать



Dekafix (DEK) представляет собой универсальный маркировочный элемент для любых проводных и вставных разъемов, а также для электронных блоков. Данная система идеально подходит для коротких последовательностей чисел и охватывает широкий ряд готовых к применению напечатанных маркировочных элементов.

Планки для быстрой установки всего за одну рабочую операцию. Печать отличается хорошей разборчивостью, высокой контрастностью и предлагается в различных вариантах ширины.

- Широкий ассортимент готовых к применению маркировочных элементов.
- Планки для быстрой установки.
- Маркировочные элементы, подходящие для всех кабельных разъемов Weidmüller.

Предлагаются в виде пустых карт MultiCard или карт со стандартной печатью. Для заказной печати: Используя программное обеспечение M-Print PRO или M-Print PRO Online (работает без установки), подготовьте и отправьте нам файл, содержащий ваши технические условия маркировки.

Основные данные для заказа

Тип	DEK 5/5 MC SDR	Версия
Заказ №	1609810000	Dekafix, Маркировка клеммы, 5 x 5 mm, Шаг в мм (P): 5.00
GTIN (EAN)	4008190456597	Weidmueller, по желанию клиента
Кол.	200 ST	

AL2C 2.5

Weidmüller Interface GmbH & Co. KG

Klingenbergstraße 26

D-32758 Detmold

Germany

www.weidmueller.com

Accessories

Чистый



Dekafix (DEK) представляет собой универсальный маркировочный элемент для любых проводных и вставных разъемов, а также для электронных блоков. Данная система идеально подходит для коротких последовательностей чисел и охватывает широкий ряд готовых к применению напечатанных маркировочных элементов.

Планки для быстрой установки всего за одну рабочую операцию. Печать отличается хорошей разборчивостью, высокой контрастностью и предлагается в различных вариантах ширины.

- Широкий ассортимент готовых к применению маркировочных элементов.
- Планки для быстрой установки.
- Маркировочные элементы, подходящие для всех кабельных разъемов Weidmüller.
- Предлагаются в виде пустых карт MultiCard или карт со стандартной печатью. Для заказной печати: Используя программное обеспечение M-Print PRO или M-Print PRO Online (работает без установки), подготовьте и отправьте нам файл, содержащий ваши технические условия маркировки.

Основные данные для заказа

Тип	DEK 5/5 MC NE BL	Версия
Заказ №	1609801693	Dekafix, Маркировка клеммы, 5 x 5 mm, Шаг в мм (P): 5.00
GTIN (EAN)	4008190397166	Weidmueller, синий
Кол.	1000 ST	
Тип	DEK 5/5 MC NE GE	Версия
Заказ №	1609801687	Dekafix, Маркировка клеммы, 5 x 5 mm, Шаг в мм (P): 5.00
GTIN (EAN)	4008190397135	Weidmueller, желтый
Кол.	1000 ST	
Тип	DEK 5/5 MC NE GN	Версия
Заказ №	1609801688	Dekafix, Маркировка клеммы, 5 x 5 mm, Шаг в мм (P): 5.00
GTIN (EAN)	4008190397142	Weidmueller, зеленый
Кол.	1000 ST	
Тип	DEK 5/5 MC NE GR	Версия
Заказ №	1609801691	Dekafix, Маркировка клеммы, 5 x 5 mm, Шаг в мм (P): 5.00
GTIN (EAN)	4008190397159	Weidmueller, серый
Кол.	1000 ST	
Тип	DEK 5/5 MC NE OR	Версия
Заказ №	1238340000	Dekafix, Маркировка клеммы, 5 x 5 mm, Шаг в мм (P): 5.00
GTIN (EAN)	4050118062632	Weidmueller, оранжевый
Кол.	1000 ST	
Тип	DEK 5/5 MC NE RT	Версия
Заказ №	1609801686	Dekafix, Маркировка клеммы, 5 x 5 mm, Шаг в мм (P): 5.00
GTIN (EAN)	4008190397128	Weidmueller, красный
Кол.	1000 ST	
Тип	DEK 5/5 MC NE SW	Версия
Заказ №	1457550000	Dekafix, Маркировка клеммы, 5 x 5 mm, Шаг в мм (P): 5.00
GTIN (EAN)	4050118263817	Weidmueller, черный
Кол.	1000 ST	

AL2C 2.5

Weidmüller Interface GmbH & Co. KG

Klingenbergstraße 26

D-32758 Detmold

Germany

www.weidmueller.com

Accessories

Тип	DEK 5/5 MC NE WS	Версия
Заказ №	1609801044	Dekafix, Маркировка клеммы, 5 x 5 mm, Шаг в мм (P): 5.00
GTIN (EAN)	4008190397111	Weidmueller, белый
Кол.	1000 ST	

Plus



Dekafix (DEK) представляет собой универсальный маркировочный элемент для любых проводных и вставных разъемов, а также для электронных блоков. Данная система идеально подходит для коротких последовательностей чисел и охватывает широкий ряд готовых к применению напечатанных маркировочных элементов.

Планки для быстрой установки всего за одну рабочую операцию. Печать отличается хорошей разборчивостью, высокой контрастностью и предлагается в различных вариантах ширины.

- Широкий ассортимент готовых к применению маркировочных элементов.
- Планки для быстрой установки.
- Маркировочные элементы, подходящие для всех кабельных разъемов Weidmüller.
- Предлагаются в виде пустых карт MultiCard или карт со стандартной печатью. Для заказной печати: Используя программное обеспечение M-Print PRO или M-Print PRO Online (работает без установки), подготовьте и отправьте нам файл, содержащий ваши технические условия маркировки.

Основные данные для заказа

Тип	DEK 5/5 PLUS MC NE GE	Версия
Заказ №	1907520000	Dekafix, Маркировка клеммы, 5 x 5 mm, Шаг в мм (P): 5.00
GTIN (EAN)	4032248532100	Weidmueller, желтый
Кол.	1000 ST	

Тип	DEK 5/5 PLUS MC NE WS	Версия
Заказ №	1854490000	Dekafix, Маркировка клеммы, 5 x 5 mm, Шаг в мм (P): 5.00
GTIN (EAN)	4032248393596	Weidmueller, белый
Кол.	1000 ST	

AL2C 2.5

Weidmüller Interface GmbH & Co. KG

Klingenbergstraße 26

D-32758 Detmold

Germany

www.weidmueller.com

Accessories

Специальная печать



Dekafix (DEK) представляет собой универсальный маркировочный элемент для любых проводных и вставных разъемов, а также для электронных блоков. Данная система идеально подходит для коротких последовательностей чисел и охватывает широкий ряд готовых к применению напечатанных маркировочных элементов.

Планки для быстрой установки всего за одну рабочую операцию. Печать отличается хорошей разборчивостью, высокой контрастностью и предлагается в различных вариантах ширины.

- Широкий ассортимент готовых к применению маркировочных элементов.
- Планки для быстрой установки.
- Маркировочные элементы, подходящие для всех кабельных разъемов Weidmüller.

Предлагаются в виде пустых карт MultiCard или карт со стандартной печатью. Для заказной печати: Используя программное обеспечение M-Print PRO или M-Print PRO Online (работает без установки), подготовьте и отправьте нам файл, содержащий ваши технические условия маркировки.

Основные данные для заказа

Тип	DEK 5/5 PLUS MC SDR	Версия
Заказ №	1854500000	Dekafix, Маркировка клеммы, 5 x 5 mm, Шаг в мм (P): 5.00
GTIN (EAN)	4032248393602	Weidmueller, по желанию клиента
Кол.	200 ST	

Чистый



Dekafix (DEK) представляет собой универсальный маркировочный элемент для любых проводных и вставных разъемов, а также для электронных блоков. Данная система идеально подходит для коротких последовательностей чисел и охватывает широкий ряд готовых к применению напечатанных маркировочных элементов.

Планки для быстрой установки всего за одну рабочую операцию. Печать отличается хорошей разборчивостью, высокой контрастностью и предлагается в различных вариантах ширины.

- Широкий ассортимент готовых к применению маркировочных элементов.
- Планки для быстрой установки.
- Маркировочные элементы, подходящие для всех кабельных разъемов Weidmüller.

Предлагаются в виде пустых карт MultiCard или карт со стандартной печатью. Для заказной печати: Используя программное обеспечение M-Print PRO или M-Print PRO Online (работает без установки), подготовьте и отправьте нам файл, содержащий ваши технические условия маркировки.

AL2C 2.5

Weidmüller Interface GmbH & Co. KG
 Klingenbergstraße 26
 D-32758 Detmold
 Germany

www.weidmueller.com

Accessories

Основные данные для заказа

Тип	DEK 5/5 S MC NE WS	Версия
Заказ №	1341620000	Dekafix, Маркировка клеммы, 5 x 5 mm, Шаг в мм (P): 5.00
GTIN (EAN)	4050118145793	Weidmueller, белый
Кол.	400 ST	

Специальная печать



Dekafix (DEK) представляет собой универсальный маркировочный элемент для любых проводных и вставных разъемов, а также для электронных блоков. Данная система идеально подходит для коротких последовательностей чисел и охватывает широкий ряд готовых к применению напечатанных маркировочных элементов.

Планки для быстрой установки всего за одну рабочую операцию. Печать отличается хорошей разборчивостью, высокой контрастностью и предлагается в различных вариантах ширины.

- Широкий ассортимент готовых к применению маркировочных элементов.
- Планки для быстрой установки.
- Маркировочные элементы, подходящие для всех кабельных разъемов Weidmüller.

Предлагаются в виде пустых карт MultiCard или карт со стандартной печатью. Для заказной печати: Используя программное обеспечение M-Print PRO или M-Print PRO Online (работает без установки), подготовьте и отправьте нам файл, содержащий ваши технические условия маркировки.

Основные данные для заказа

Тип	DEK 5/5 S MC SDR	Версия
Заказ №	1341590000	Dekafix, Маркировка клеммы, 5 x 5 mm, Шаг в мм (P): 5.00
GTIN (EAN)	4050118146042	Weidmueller, по желанию клиента
Кол.	80 ST	
Тип	WS 10/5 M PLUS MC SDR	Версия
Заказ №	2007770000	WS, Маркировка клеммы, 10 x 5 mm, Шаг в мм (P): 5.00
GTIN (EAN)	4050118393279	Weidmueller, Allen-Bradley, по желанию клиента
Кол.	120 ST	

AL2C 2.5

Weidmüller Interface GmbH & Co. KG

Klingenbergstraße 26

D-32758 Detmold

Germany

www.weidmueller.com

Accessories

Чистый



Маркировочные элементы WS идеально подходят для разъемов серии W. Благодаря совместимости систем шильдики WS также могут использоваться с сериями I и Z. Большая поверхности маркировки позволяет размещать не только длинные строки символов, но и многострочный текст.

Маркировочные элементы WS идеально подходят для шильдиков с длинными индивидуальными строками символов. Благодаря проверенному формату MultiCard печать можно выполнять с помощью принтера PrintJet CONNECT или плоттера.

- Возможность установки в планках или по отдельности.
- Маркировочные элементы проверенного формата MultiCard. Для заказной печати: Используя программное обеспечение M-Print PRO или M-Print PRO Online (работает без установки), подготовьте и отправьте нам файл, содержащий ваши технические условия маркировки.

Основные данные для заказа

Тип	WS 10/5 M PLUS MC NE WS	Версия
Заказ №	2003770000	WS, Маркировка клеммы, 10 x 5 мм, Шаг в мм (P): 5.00
GTIN (EAN)	4050118424447	Weidmueller, Allen-Bradley, белый
Кол.	600 ST	
Тип	WS 10/5 M MC NE WS	Версия
Заказ №	1792000000	WS, Маркировка клеммы, 10 x 5 мм, Шаг в мм (P): 5.00
GTIN (EAN)	4032248223862	Weidmueller, Allen-Bradley, белый
Кол.	720 ST	

Специальная печать



Маркировочные элементы WS идеально подходят для разъемов серии W. Благодаря совместимости систем шильдики WS также могут использоваться с сериями I и Z. Большая поверхности маркировки позволяет размещать не только длинные строки символов, но и многострочный текст.

Маркировочные элементы WS идеально подходят для шильдиков с длинными индивидуальными строками символов. Благодаря проверенному формату MultiCard печать можно выполнять с помощью принтера PrintJet CONNECT или плоттера.

- Возможность установки в планках или по отдельности.
- Маркировочные элементы проверенного формата MultiCard. Для заказной печати: Используя программное обеспечение M-Print PRO или M-Print PRO Online (работает без установки), подготовьте и отправьте нам файл, содержащий ваши технические условия маркировки.

AL2C 2.5

Weidmüller Interface GmbH & Co. KG

Klingenbergstraße 26

D-32758 Detmold

Germany

www.weidmueller.com

Accessories

Основные данные для заказа

Тип	WS 10/5 MC M SDR	Версия
Заказ №	1792010000	WS, Маркировка клеммы, 10 x 5 мм, Шаг в мм (P): 5.00
GTIN (EAN)	4032248223879	Weidmueller, Allen-Bradley, по желанию клиента
Кол.	144 ST	

Чистый



Маркировочные элементы WS идеально подходят для разъемов серии W. Благодаря совместимости систем шильдики WS также могут использоваться с сериями I и Z. Большая поверхности маркировки позволяет размещать не только длинные строки символов, но и многострочный текст.

Маркировочные элементы WS идеально подходят для шильдиков с длинными индивидуальными строками символов. Благодаря проверенному формату MultiCard печать можно выполнять с помощью принтера PrintJet CONNECT или плоттера.

- Возможность установки в планках или по отдельности.
- Маркировочные элементы проверенного формата MultiCard. Для заказной печати: Используя программное обеспечение M-Print PRO или M-Print PRO Online (работает без установки), подготовьте и отправьте нам файл, содержащий ваши технические условия маркировки.

Основные данные для заказа

Тип	WS 10/5 MC NE BL	Версия
Заказ №	1773531693	WS, Маркировка клеммы, 10 x 5 мм, Шаг в мм (P): 5.00
GTIN (EAN)	4032248141814	Weidmueller, Allen-Bradley, синий
Кол.	720 ST	
Тип	WS 10/5 MC NE GE	Версия
Заказ №	1773531687	WS, Маркировка клеммы, 10 x 5 мм, Шаг в мм (P): 5.00
GTIN (EAN)	4032248141753	Weidmueller, Allen-Bradley, желтый
Кол.	720 ST	
Тип	WS 10/5 MC NE RT	Версия
Заказ №	1773531686	WS, Маркировка клеммы, 10 x 5 мм, Шаг в мм (P): 5.00
GTIN (EAN)	4032248141746	Weidmueller, Allen-Bradley, красный
Кол.	720 ST	
Тип	WS 10/5 MC NE WS	Версия
Заказ №	1635000000	WS, Маркировка клеммы, 10 x 5 мм, Шаг в мм (P): 5.00
GTIN (EAN)	4008190261948	Weidmueller, Allen-Bradley, белый
Кол.	720 ST	

AL2C 2.5

Weidmüller Interface GmbH & Co. KG

Klingenbergstraße 26

D-32758 Detmold

Germany

www.weidmueller.com

Accessories

Специальная печать



Маркировочные элементы WS идеально подходят для разъемов серии W. Благодаря совместимости систем шильдики WS также могут использоваться с сериями I и Z. Большая поверхности маркировки позволяет размещать не только длинные строки символов, но и многострочный текст.

Маркировочные элементы WS идеально подходят для шильдиков с длинными индивидуальными строками символов. Благодаря проверенному формату MultiCard печать можно выполнять с помощью принтера PrintJet CONNECT или плоттера.

- Возможность установки в планках или по отдельности.
- Маркировочные элементы проверенного формата MultiCard. Для заказной печати: Используя программное обеспечение M-Print PRO или M-Print PRO Online (работает без установки), подготовьте и отправьте нам файл, содержащий ваши технические условия маркировки.

Основные данные для заказа

Тип	WS 10/5 MC SDR	Версия	
Заказ №	1635010000	WS, Маркировка клеммы, 10 x 5 мм, Шаг в мм (P): 5.00	
GTIN (EAN)	4008190456634	Weidmueller, Allen-Bradley, по желанию клиента	
Кол.	144 ST		

Чистый



Маркировочные элементы WS идеально подходят для разъемов серии W. Благодаря совместимости систем шильдики WS также могут использоваться с сериями I и Z. Большая поверхности маркировки позволяет размещать не только длинные строки символов, но и многострочный текст.

Маркировочные элементы WS идеально подходят для шильдиков с длинными индивидуальными строками символов. Благодаря проверенному формату MultiCard печать можно выполнять с помощью принтера PrintJet CONNECT или плоттера.

- Возможность установки в планках или по отдельности.
- Маркировочные элементы проверенного формата MultiCard. Для заказной печати: Используя программное обеспечение M-Print PRO или M-Print PRO Online (работает без установки), подготовьте и отправьте нам файл, содержащий ваши технические условия маркировки.

Основные данные для заказа

Тип	WS 10/5 PLUS MC NE WS	Версия	
Заказ №	1046380000	WS, Маркировка клеммы, 10 x 5 мм, Шаг в мм (P): 5.00	
GTIN (EAN)	4032248782086	Weidmueller, Allen-Bradley, белый	
Кол.	600 ST		

AL2C 2.5

Weidmüller Interface GmbH & Co. KG

Klingenbergstraße 26

D-32758 Detmold

Germany

www.weidmueller.com

Accessories

Специальная печать



Маркировочные элементы WS идеально подходят для разъемов серии W. Благодаря совместимости систем шильдики WS также могут использоваться с сериями I и Z. Большая поверхности маркировки позволяет размещать не только длинные строки символов, но и многострочный текст.

Маркировочные элементы WS идеально подходят для шильдиков с длинными индивидуальными строками символов. Благодаря проверенному формату MultiCard печать можно выполнять с помощью принтера PrintJet CONNECT или плоттера.

- Возможность установки в планках или по отдельности.
- Маркировочные элементы проверенного формата MultiCard. Для заказной печати: Используя программное обеспечение M-Print PRO или M-Print PRO Online (работает без установки), подготовьте и отправьте нам файл, содержащий ваши технические условия маркировки.

Основные данные для заказа

Тип	WS 10/5 PLUS MC SDR	Версия	
Заказ №	1046320000		WS, Маркировка клеммы, 10 x 5 мм, Шаг в мм (P): 5.00
GTIN (EAN)	4032248782024		Weidmueller, Allen-Bradley, по желанию клиента
Кол.	120 ST		

AL2C 2.5

Weidmüller Interface GmbH & Co. KG

Klingenbergstraße 26

D-32758 Detmold

Germany

Accessories

www.weidmueller.com

DEK 5/5



WS/ DEK

В маркировочных элементах MultiMark для клемм используется инновационный композитный материал, состоящий из двух компонентов. Жесткий контур основания маркировочного элемента надежно защелкивается в разъем. Эластичная поверхность обеспечивает удобство установки маркировочного элемента. Данный материал со специальной перфорацией позволяет полоскам растягиваться в соответствии с небольшими расхождениями в размерах (обычно в сторону прибавления), особенно при длинных клеммных колодках. Еще одно преимущество: превосходная восприимчивость материала поверхности к печати гарантирует долговечность и износостойкость маркировки. Разрешение при печати 300 точек на дюйм позволяет обеспечить удобочитаемый шрифт.

Ваши преимущества при использовании MultiMark

- Совместимость с модульными клеммами Weidmüller
- Стойкая и долговременная печать
- Экономия времени на установку благодаря непрерывным лентам
- Удобство монтажа благодаря инновационному композитному материалу
- Большое поле на этикетке для оптимальной разборчивости
- Высокие уровни гибкости благодаря независимости от производителя

Основные данные для заказа

Тип	DEK 5/5 MM WS	Версия	
Заказ №	2007110000	Dekafix, Маркировка клеммы, 5 x 5 mm, Weidmueller, белый	
GTIN (EAN)	4050118391862		
Кол.	800 ST		

WS 8/5



WS/ DEK

В маркировочных элементах MultiMark для клемм используется инновационный композитный материал, состоящий из двух компонентов. Жесткий контур основания маркировочного элемента надежно защелкивается в разъем. Эластичная поверхность обеспечивает удобство установки маркировочного элемента. Данный материал со специальной перфорацией позволяет полоскам растягиваться в соответствии с небольшими расхождениями в размерах (обычно в сторону прибавления), особенно при длинных клеммных колодках. Еще одно преимущество: превосходная восприимчивость материала поверхности к печати гарантирует долговечность и износостойкость маркировки. Разрешение при печати 300 точек на дюйм позволяет обеспечить удобочитаемый шрифт.

Ваши преимущества при использовании MultiMark

- Совместимость с модульными клеммами Weidmüller
- Стойкая и долговременная печать
- Экономия времени на установку благодаря непрерывным лентам
- Удобство монтажа благодаря инновационному композитному материалу
- Большое поле на этикетке для оптимальной разборчивости
- Высокие уровни гибкости благодаря независимости от производителя

Основные данные для заказа

Тип	WS 8/5 MM WS	Версия	
Заказ №	2007150000	WS, Маркировка клеммы, 8 x 5 mm, Weidmueller, белый	
GTIN (EAN)	4050118392029		
Кол.	800 ST		

AL2C 2.5

Weidmüller Interface GmbH & Co. KG

Klingenbergstraße 26

D-32758 Detmold

Germany

www.weidmueller.com

Accessories

Чистый



Маркировочные элементы WS идеально подходят для разъемов серии W. Благодаря совместимости систем шильдики WS также могут использоваться с сериями I и Z. Большая поверхности маркировки позволяет размещать не только длинные строки символов, но и многострочный текст.

Маркировочные элементы WS идеально подходят для шильдиков с длинными индивидуальными строками символов. Благодаря проверенному формату MultiCard печать можно выполнять с помощью принтера PrintJet CONNECT или плоттера.

- Возможность установки в планках или по отдельности.
- Маркировочные элементы проверенного формата MultiCard. Для заказной печати: Используя программное обеспечение M-Print PRO или M-Print PRO Online (работает без установки), подготовьте и отправьте нам файл, содержащий ваши технические условия маркировки.

Основные данные для заказа

Тип	WS 8/5 MC NE BL	Версия
Заказ №	1773521693	WS, Маркировка клеммы, 8 x 5 мм, Шаг в мм (P): 5.00
GTIN (EAN)	4032248141715	Weidmueller, Allen-Bradley, синий
Кол.	720 ST	
Тип	WS 8/5 MC NE GE	Версия
Заказ №	1773521687	WS, Маркировка клеммы, 8 x 5 мм, Шаг в мм (P): 5.00
GTIN (EAN)	4032248141548	Weidmueller, Allen-Bradley, желтый
Кол.	720 ST	
Тип	WS 8/5 MC NE OR	Версия
Заказ №	1773521690	WS, Маркировка клеммы, 8 x 5 мм, Шаг в мм (P): 5.00
GTIN (EAN)	4032248143092	Weidmueller, Allen-Bradley, оранжевый
Кол.	720 ST	
Тип	WS 8/5 MC NE RT	Версия
Заказ №	1773521686	WS, Маркировка клеммы, 8 x 5 мм, Шаг в мм (P): 5.00
GTIN (EAN)	4032248141531	Weidmueller, Allen-Bradley, красный
Кол.	720 ST	
Тип	WS 8/5 MC NE WS	Версия
Заказ №	1640740000	WS, Маркировка клеммы, 8 x 5 мм, Шаг в мм (P): 5.00
GTIN (EAN)	4008190279103	Weidmueller, Allen-Bradley, белый
Кол.	720 ST	

AL2C 2.5

Weidmüller Interface GmbH & Co. KG

Klingenbergstraße 26

D-32758 Detmold

Germany

www.weidmueller.com

Accessories

Специальная печать



Маркировочные элементы WS идеально подходят для разъемов серии W. Благодаря совместимости систем шильдики WS также могут использоваться с сериями I и Z. Большая поверхности маркировки позволяет размещать не только длинные строки символов, но и многострочный текст.

Маркировочные элементы WS идеально подходят для шильдиков с длинными индивидуальными строками символов. Благодаря проверенному формату MultiCard печать можно выполнять с помощью принтера PrintJet CONNECT или плоттера.

- Возможность установки в планках или по отдельности.
- Маркировочные элементы проверенного формата MultiCard. Для заказной печати: Используя программное обеспечение M-Print PRO или M-Print PRO Online (работает без установки), подготовьте и отправьте нам файл, содержащий ваши технические условия маркировки.

Основные данные для заказа

Тип	WS 8/5 MC SDR	Версия	
Заказ №	1640750000	WS, Маркировка клеммы, 8 x 5 мм, Шаг в мм (P): 5.00	
GTIN (EAN)	4008190456627	Weidmueller, Allen-Bradley, по желанию клиента	
Кол.	144 ST		

Чистый



Маркировочные элементы WS идеально подходят для разъемов серии W. Благодаря совместимости систем шильдики WS также могут использоваться с сериями I и Z. Большая поверхности маркировки позволяет размещать не только длинные строки символов, но и многострочный текст.

Маркировочные элементы WS идеально подходят для шильдиков с длинными индивидуальными строками символов. Благодаря проверенному формату MultiCard печать можно выполнять с помощью принтера PrintJet CONNECT или плоттера.

- Возможность установки в планках или по отдельности.
- Маркировочные элементы проверенного формата MultiCard. Для заказной печати: Используя программное обеспечение M-Print PRO или M-Print PRO Online (работает без установки), подготовьте и отправьте нам файл, содержащий ваши технические условия маркировки.

Основные данные для заказа

Тип	WS 8/5 PLUS MC NE WS	Версия	
Заказ №	1951870000	WS, Маркировка клеммы, 8 x 5 мм, Шаг в мм (P): 5.00	
GTIN (EAN)	4032248631605	Weidmueller, Allen-Bradley, белый	
Кол.	600 ST		

AL2C 2.5

Weidmüller Interface GmbH & Co. KG

Klingenbergstraße 26

D-32758 Detmold

Germany

www.weidmueller.com

Accessories

Специальная печать



Маркировочные элементы WS идеально подходят для разъемов серии W. Благодаря совместимости систем шильдики WS также могут использоваться с сериями I и Z. Большая поверхности маркировки позволяет размещать не только длинные строки символов, но и многострочный текст.

Маркировочные элементы WS идеально подходят для шильдиков с длинными индивидуальными строками символов. Благодаря проверенному формату MultiCard печать можно выполнять с помощью принтера PrintJet CONNECT или плоттера.

- Возможность установки в планках или по отдельности.
- Маркировочные элементы проверенного формата MultiCard. Для заказной печати: Используя программное обеспечение M-Print PRO или M-Print PRO Online (работает без установки), подготовьте и отправьте нам файл, содержащий ваши технические условия маркировки.

Основные данные для заказа

Тип	WS 8/5 PLUS MC SDR	Версия	
Заказ №	1038790000	WS, Маркировка клеммы, 8 x 5 мм, Шаг в мм (P): 5.00	
GTIN (EAN)	4032248768066	Weidmueller, Allen-Bradley, по желанию клиента	
Кол.	120 ST		

Принадлежности



Принадлежности для испытательного и измерительного оборудования

Основные данные для заказа

Тип	ZUB MULTIMETER	Версия	
Заказ №	9205270000	Multimeter	
GTIN (EAN)	4032248723522		
Кол.	1 ST		

AL2C 2.5

Weidmüller Interface GmbH & Co. KG
 Klingenbergstraße 26
 D-32758 Detmold
 Germany

www.weidmueller.com

Accessories

Концевой стопор

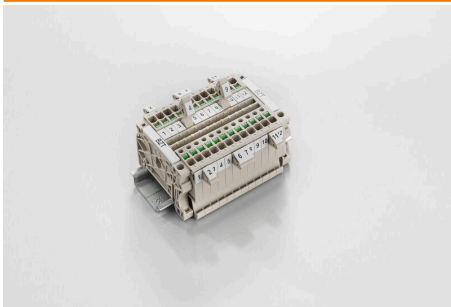


Для обеспечения долговечной надежной посадки на монтажной рейке и предотвращения смещения Weidmüller предлагает концевые стопоры. Доступны винтовые и безвинтовые исполнения. На концевых стопорах предусмотрена возможность для маркировки, а также групповой маркировки и крепление для тестового разъема.

Основные данные для заказа

Тип	AEB 35 SC/1 BK	Версия	
Заказ №	2475310000	Серия A, Концевой стопор	
GTIN (EAN)	4050118487114		
Кол.	50 ST		

Держатель маркировочных элементов



Держатель маркировочных элементов обеспечивает возможность дополнительной установки стандартных маркеров с шагом 5 или 5,1 мм. Угловые держатели могут быть дополнительно комбинированы и установлены во всех маркировочных каналах модульных клеммных колодок Klirron®. Типы установочных маркеров можно найти под соответствующими принадлежностями специального держателя маркировочных элементов.

Основные данные для заказа

Тип	BZT 1 WS 10/5	Версия	
Заказ №	1805490000	Аксессуар, Держатель маркировки	
GTIN (EAN)	4032248270231		
Кол.	100 ST		
Тип	BZT 1 ZA WS 10/5	Версия	
Заказ №	1805520000	Аксессуар, Держатель маркировки	
GTIN (EAN)	4032248270248		
Кол.	100 ST		

AL2C 2.5

Weidmüller Interface GmbH & Co. KG

Klingenbergstraße 26

D-32758 Detmold

Germany

www.weidmueller.com

Accessories

Торцевые пластины и разъединительные пластины



Разъединительные пластины и концевые пластины являются важными принадлежностями для клемм. Разъединительные пластины обеспечивают оптическое и электрическое разделение различных потенциалов и функциональных групп, повышая безопасность и обеспечивая четкую структуру внутри шкафа управления. Концевые пластины закрывают ряд клемм по сторонам, защищают от контакта с частями под напряжением, и обеспечивают чистую, стабильную финишную обработку. Оба компонента точно подходят к соответствующим сериям клемм Weidmüller, способствуя безопасному, соответствующему требованиям и профессиональному электромонтажу.

Основные данные для заказа

Тип	APP 1	Версия
Заказ №	2488970000	Серия A, Разделительная перегородка
GTIN (EAN)	4050118499216	
Кол.	50 ST	

Предупредительная крышка



Защитные крышки с символом вспышки способствуют повышению безопасности человека и машины. Они используются в том случае, когда требуется указать внешнее напряжение в конструкции.

Основные данные для заказа

Тип	AAM 2.5 YE FLASH	Версия
Заказ №	2635550000	Серия A, Маркировка клеммы, 8 x 5.1 mm, Шаг в мм (P): 5.00
GTIN (EAN)	4050118674095	желтый
Кол.	40 ST	

Концевой стопор



Для обеспечения долговечной надежной посадки на монтажной рейке и предотвращения смещения Weidmüller предлагает концевые стопоры. Доступны винтовые и безвинтовые исполнения. На концевых стопорах предусмотрена возможность для маркировки, а также групповой маркировки и крепление для тестового разъема.

AL2C 2.5

Weidmüller Interface GmbH & Co. KG
 Klingenbergstraße 26
 D-32758 Detmold
 Germany

www.weidmueller.com

Accessories

Основные данные для заказа

Тип	AEB 35 SCL/1 V0	Версия
Заказ №	2661280000	Серия А, Концевой стопор
GTIN (EAN)	4050118702163	
Кол.	20 ST	
Тип	AEB 35 SCL/1 V0 BK	Версия
Заказ №	2661300000	Серия А, Концевой стопор
GTIN (EAN)	4050118702187	
Кол.	20 ST	
Тип	AEB 35 SCL/1 V0 GY	Версия
Заказ №	2661290000	Серия А, Концевой стопор
GTIN (EAN)	4050118702170	
Кол.	20 ST	
Тип	ZST 1	Версия
Заказ №	1269070000	Аксессуар, Держатель принадлежностей
GTIN (EAN)	4050118094091	
Кол.	25 ST	
Тип	ZST	Версия
Заказ №	1678680000	Z-серия, Держатель принадлежностей
GTIN (EAN)	4008190466770	
Кол.	10 ST	

Отвертка для винтов со шлицем



Отвертка, изолированная согласно VDE, для работ на деталях, находящихся под напряжением до 1000 В AC и 1500 В DC, DIN EN 60900, IEC 900. Безопасность проверена - "GS", поштучный контроль. Лезвие из высоколегированной хромомолибденованадиевой стали, закаленное по всему объему, вороненое.

Основные данные для заказа

Тип	SDIS SLIM 0.6X3.5X100	Версия
Заказ №	2749610000	Сборочный инструмент, Ширина лезвия (B): 3.5 мм, Длина лезвия:
GTIN (EAN)	4050118896350	100 мм, Толщина лезвия (A): 0.6 мм
Кол.	1 ST	