

UC20-M3000

Weidmüller Interface GmbH & Co. KG

Klingenbergstraße 26

D-32758 Detmold

Germany

www.weidmueller.com



С u-control M3000 решения по автоматизации можно полностью интегрировать в IoT. Мощный контроллер также работает как периферийное устройство, обеспечивая локальную информацию в сети, и может быть расширен путем подключения функциональных модулей - идеально подходит для автоматизации и IIoT. Модуль u-control M4000 содержит два дополнительных ядра ЦП, два дополнительных Ethernet-интерфейса и больше памяти ОЗУ, NV ОЗУ и флэш-памяти для сложных важных вычислений в области автоматизации.

Основные данные для заказа

Версия	Управление с помощью CODESYS, u-OS, IP20, PUSH IN, 24 V DC +20 %/ -15 %, USB-C (3.1), MicroSD CARD, -40 °C...70 °C
Заказ №	2839150000
Тип	UC20-M3000
GTIN (EAN)	4064675446101
Кол.	1 Штука

UC20-M3000

Weidmüller Interface GmbH & Co. KG

Klingenbergstraße 26

D-32758 Detmold

Germany

www.weidmueller.com

Technical data

Сертификаты

Допуски к эксплуатации



ROHS Соответствовать

UL File Number Search [Сайт UL](#)

Номер сертификата (cULusEX) E223527

Размеры и массы

Глубина	101 mm	Глубина (дюймов)	3.9764 inch
Высота	120 mm	Высота (в дюймах)	4.7244 inch
Ширина	80 mm	Ширина (в дюймах)	3.1496 inch
Размеры крепежа, высота	120 mm	Масса нетто	588 g

Температуры

Температура хранения	-40 °C ... +85 °C	Рабочая температура	-40 °C...70 °C
----------------------	-------------------	---------------------	----------------

Вероятность сбоя

SIL согласно IEC 61508	Нет		
MTBF	33 а		
MTBF	В соответствии со стандартом	MIL-HDBK-217-FN2	
	Время работы (часы), мин.	290778 h	
	Температура окружающей среды	50 °C	

Экологическое соответствие изделия

Состояние соответствия RoHS Соответствует с исключением

Исключение из RoHS (если применимо/известно) 6a, 6c, 7a, 7cl

REACH SVHC 1, 2-dimethoxyethane; ethylene glycol dimethyl ether (EGDME) 110-71-4, 6,6'-di-tert-butyl-2,2'-methylenedi-p-cresol 119-47-1, Lead titanium trioxide 12060-00-3, Diboron trioxide 1303-86-2, Lead monoxide 1317-36-8, Lead 7439-92-1, Diphenyl(2,4,6-trimethylbenzoyl)phosphine oxide 75980-60-8

Данные соединения

Сечение подключаемого провода, гибкого, макс. (AWG)	AWG 26	Сечение подключаемого провода, гибкого, мин. (AWG)	AWG 16
Сечение подключаемого провода, одножильного, макс. (AWG)	AWG 26	Сечение подключаемого провода, одножильного, мин. (AWG)	AWG 16
Вид соединения	PUSH IN	Сечение подключаемого проводника, однопроволочного, макс.	1.5 mm ²
Сечение подключаемого провода, одножильного, мин.	0.14 mm ²	Сечение подключаемого проводника, тонкопроволочного, макс.	1.5 mm ²
Сечение подсоединяемого провода, тонкий скрученный, мин.	0.14 mm ²		

Общие данные

Класс пожаростойкости UL 94	V-0
Укомплектованная монтажная рейка	TS 35
Давление воздуха (процесс)	≥ 795 гПа согласно IEC 61131-2

UC20-M3000

Weidmüller Interface GmbH & Co. KG

Klingenbergstraße 26

D-32758 Detmold

Germany

www.weidmueller.com

Technical data

Монтаж в зависимости от рабочей температуры	Монтажное положение	горизонтально		
	Рабочая высота, макс.	2000 m		
	Рабочая температура	мин.	-40 °C	
		макс.	70 °C	
	Монтажное положение	вертикально		
	Рабочая высота, макс.	2000 m		
	Рабочая температура	мин.	-40 °C	
		макс.	50 °C	
	Монтажное положение	горизонтально		
	Рабочая высота, макс.	3000 m		
	Рабочая температура	мин.	-40 °C	
		макс.	60 °C	
Монтажное положение	вертикально			
Рабочая высота, макс.	3000 m			
Рабочая температура	мин.	-40 °C		
	макс.	50 °C		
Влажность воздуха (транспортировка)	От 10 до 95 %, без образования конденсата по стандарту IEC 61131-2			
Давление воздуха (транспортировка)	≥ 700 гПа согласно IEC 61131-2			
Давление воздуха (хранение)	≥ 700 гПа согласно IEC 61131-2			
Влажность воздуха (процесс)	От 10 до 95 %, без образования конденсата по стандарту IEC 61131-2			
Влажность воздуха (хранение)	От 10 до 95 %, без образования конденсата по стандарту IEC 61131-2			

Системные данные

Вид модуля	Контроллер	Интерфейс	2x Host (USB-A 2.0), 2x 1 Gbps (RJ45)
макс. число модулей	64	Интерфейс настройки конфигурации	USB-C (3.1), MicroSD CARD
Возможно расширение памяти программных данных	Да	Размер памяти программных данных	2 GB
Процессор	Dual Core ARM Cortex A53, 1200 MHz	Размер памяти пользовательских данных	16 GB
Соединение	PUSH IN	Средство проектирования	u-OS
Среда программирования	CODESYS	Тип памяти программных данных	DDR4
Память (Flash)	16 ГБ	Часы реального времени	С подпиткой от аккумуляторов
Тип памяти пользовательских данных	eMMC	Протокол полевой шины	EtherNet/IP, PROFINET

Электропитание

Ток питания для IBX. (по линии входного тока) , макс.	10 A	Потребляемый ток от Iсист., тип.	116 mA
Питающее напряжение для выводов	24 V DC +20 %/ -15 %	Система электропитания и устройства ввода	24 V DC +20 %/ -15 %
Ток питания для IBYX. (по линии выходного тока) , макс.	10 A		

Гарантия

Период времени	1 год
----------------	-------

Важное примечание

Сведения об изделии	The matching end brackets are included with the control.
---------------------	--

Классификации

ETIM 8.0	EC000236	ETIM 9.0	EC000236
ETIM 10.0	EC000236	ECLASS 14.0	27-24-22-07

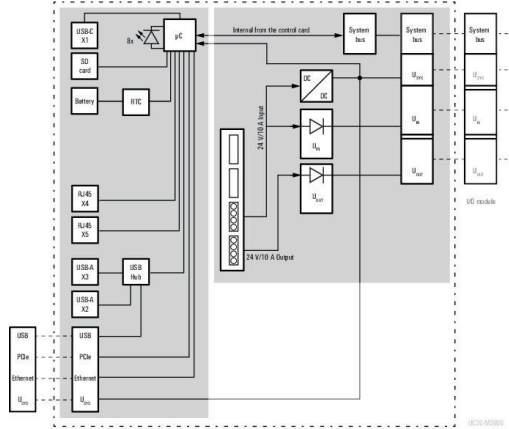
Technical data

ECLASS 15.0

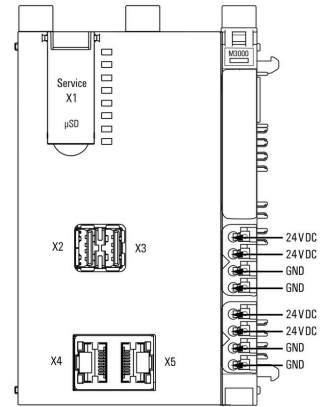
27-24-22-07

Drawings

Block diagram



Connection diagram



UC20-M3000

Weidmüller Interface GmbH & Co. KG

Klingenbergstraße 26

D-32758 Detmold

Germany

www.weidmueller.com

Accessories

Принадлежности



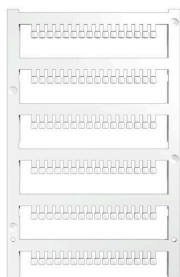
Принадлежности системы

Откройте для себя широкий спектр принадлежностей для вашей системы u-remote - идеальное дополнение для еще более эффективного и универсального использования.

Основные данные для заказа

Тип	UR20-EBK-ACC	Версия	
Заказ №	1346610000	End bracket, ,	
GTIN (EAN)	4050118151596		
Кол.	5 ST		
Тип	UR20-SM-ACC	Версия	
Заказ №	1339920000	Cover, ,	
GTIN (EAN)	4050118144727		
Кол.	20 ST		

Blank



Основные данные для заказа

Тип	PM 2.7/2.6 MC NE WS	Версия	
Заказ №	1323710000	OMNIMATE Signal – серия PM, Маркировочные элементы	
GTIN (EAN)	4050118126778	толкателя, 2.7 x 2.6 mm, Шаг в мм (P): 3.50 Weidmueller, белый	
Кол.	960 ST		

Специальный знак



UC20-M3000

Weidmüller Interface GmbH & Co. KG

Klingenbergstraße 26

D-32758 Detmold

Germany

www.weidmueller.com

Accessories

Основные данные для заказа

Тип	PM 2.7/2.6 MC SDR	Версия
Заказ №	1323700000	OMNIMATE Signal – серия PM, Маркировочные элементы
GTIN (EAN)	4050118126761	толкателя, 2.7 x 2.6 mm, Шаг в мм (P): 3.50 Weidmueller, по
Кол.	192 ST	желанию клиента

Blank



Dekafix (DEK) представляет собой универсальный маркировочный элемент для любых проводных и вставных разъемов, а также для электронных блоков. Данная система идеально подходит для коротких последовательностей чисел и охватывает широкий ряд готовых к применению напечатанных маркировочных элементов.

Планки для быстрой установки всего за одну рабочую операцию. Печать отличается хорошей разборчивостью, высокой контрастностью и предлагается в различных вариантах ширины.

- Широкий ассортимент готовых к применению маркировочных элементов.
- Планки для быстрой установки.
- Маркировочные элементы, подходящие для всех кабельных разъемов Weidmüller.
- Предлагаются в виде пустых карт MultiCard или карт со стандартной печатью. Для заказной печати: Используя программное обеспечение M-Print PRO или M-Print PRO Online (работает без установки), подготовьте и отправьте нам файл, содержащий ваши технические условия маркировки.

Основные данные для заказа

Тип	DEK 5/8-11.5 MC NE WS	Версия
Заказ №	1341630000	Dekafix, Маркировка клеммы, 5 x 8 mm, Шаг в мм (P): 8.00
GTIN (EAN)	4050118145946	Weidmueller, белый
Кол.	500 ST	

Accessories

Специальный знак



Dekafix (DEK) представляет собой универсальный маркировочный элемент для любых проводных и вставных разъемов, а также для электронных блоков. Данная система идеально подходит для коротких последовательностей чисел и охватывает широкий ряд готовых к применению напечатанных маркировочных элементов.

Планки для быстрой установки всего за одну рабочую операцию. Печать отличается хорошей разборчивостью, высокой контрастностью и предлагается в различных вариантах ширины.

- Широкий ассортимент готовых к применению маркировочных элементов.
- Планки для быстрой установки.
- Маркировочные элементы, подходящие для всех кабельных разъемов Weidmüller.
- Предлагаются в виде пустых карт MultiCard или карт со стандартной печатью. Для заказной печати: Используя программное обеспечение M-Print PRO или M-Print PRO Online (работает без установки), подготовьте и отправьте нам файл, содержащий ваши технические условия маркировки.

Основные данные для заказа

Тип	DEK 5/8-11.5 MC SDR	Версия
Заказ №	1341610000	Dekafix, Маркировка клеммы, 5 x 8 mm, Шаг в мм (P): 8.00
GTIN (EAN)	4050118146059	Weidmueller, по желанию клиента
Кол.	100 ST	

Кабель USB - USB A - USB C

Собранные провода IE



Основные данные для заказа

Тип	IE-USB-A-C-2.0M	Версия
Заказ №	2838380020	Кабель USB, USB A, USB C, ПВХ, 2 м
GTIN (EAN)	4064675444329	
Кол.	1 ST	

Accessories

Crimping tools



Инструменты для обжима кабельных наконечников с изоляцией и без нее

- Принудительная блокировка гарантирует качественный обжим
- Возможность разблокировки в случае ошибки при работе

Основные данные для заказа

Тип	PZ 2.5 S	Версия	
Заказ №	2903690000		0.14mm ² , 2.5mm ² , Трапецидальный обжим
GTIN (EAN)	4099986027008		
Кол.	1 ST		