

**SAI-WDF-M12-5P-L-COD-M16**

**Weidmüller Interface GmbH & Co. KG**  
Klingenbergstraße 26  
D-32758 Detmold  
Germany

[www.weidmueller.com](http://www.weidmueller.com)

**Изображение изделия**



**Основные данные для заказа**

Заказ №	2830800000
Тип	<a href="#">SAI-WDF-M12-5P-L-COD-M16</a>
GTIN (EAN)	4064675389187
Кол.	1 Штука

**SAI-WDF-M12-5P-L-COD-M16**

**Weidmüller Interface GmbH & Co. KG**

Klingenbergstraße 26

D-32758 Detmold

Germany

www.weidmueller.com

**Технические данные**

**Сертификаты**

Допуски к эксплуатации



ROHS Соответствовать

UL File Number Search [Сайт UL](#)

Сертификат № (cURus) E92202

**Размеры и массы**

Масса нетто 21.12 g

**Экологическое соответствие изделия**

Состояние соответствия RoHS Соответствует без исключения

REACH SVHC Нет SVHC выше 0,1 wt%

**Технические данные, настраиваемые вставные разъемы**

Количество полюсов	5	Кодировка	L-coded
Поверхность контакта	позолоченный	Вид соединения	Винтовое соединение
Основной материал корпуса	CuZn, никелированный	Материал контакта	CuZn
Номинальное напряжение	63 V	Номинальный ток	16 A
Вид защиты	IP65, IP67, IP68	Циклы коммутации	≥ 100
Степень загрязнения	3	Кабельный ввод	M 12
Экранированное соединение	Да	Диапазон температур корпуса	-25...+85 °C

**Стандарты**

Стандарт, материал изоляции IEC 60664-1 Вилочный разъем, стандарт IEC 61076-2-111

**Общие технические данные**

Количество полюсов	5	Кодировка	L-coded
Соединительная резьба	Гнездо M12, Штекер M12	Поверхность контакта	позолоченный
Вид соединения	Винтовое соединение	Основной материал корпуса	CuZn, никелированный
Материал контакта	CuZn	Номинальное напряжение	63 V
Номинальный ток	16 A	Вид защиты	IP65, IP67, IP68
Циклы коммутации	≥ 100	Степень загрязнения	3
Кабельный ввод	M 12	Диапазон температур корпуса	-25...+85 °C

**Классификации**

ETIM 8.0	EC002925	ETIM 9.0	EC002925
ETIM 10.0	EC002925	ECLASS 14.0	27-44-01-06
ECLASS 15.0	27-44-01-06		

**SAI-WDF-M12-5P-L-COD-M16**

**Weidmüller Interface GmbH & Co. KG**  
Klingenbergstraße 26  
D-32758 Detmold  
Germany

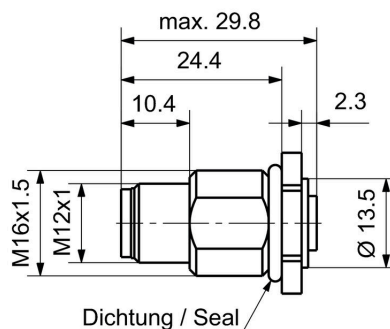
www.weidmueller.com

**Изображения**

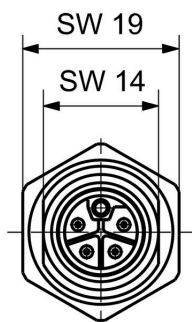
**Изображение изделия**



**Габаритный чертеж**

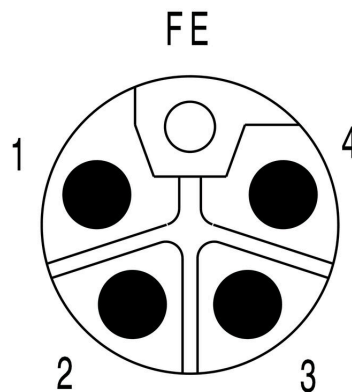


**Детальный чертеж**



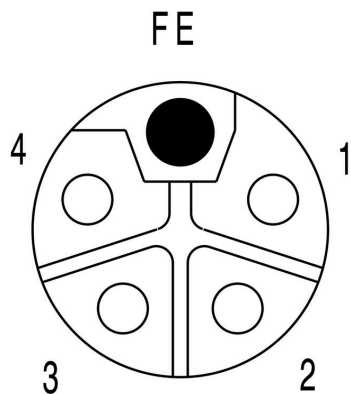
Plug

**Схема контактов**



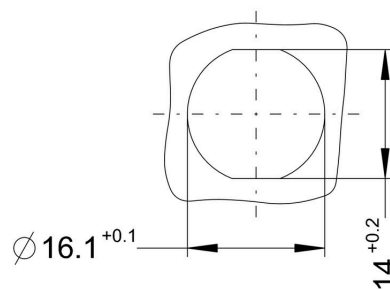
Plug

**Схема контактов**



Socket

**Разрез узла в сборе**



**SAI-WDF-M12-5P-L-COD-M16**

**Weidmüller Interface GmbH & Co. KG**  
Klingenbergstraße 26  
D-32758 Detmold  
Germany

[www.weidmueller.com](http://www.weidmueller.com)

**Изображения**

**Схема соединений**

