

VPU AC II F 4 300/40

Weidmüller Interface GmbH & Co. KG

Klingenbergstraße 26

D-32758 Detmold

Germany

www.weidmueller.com

Изображение изделия



Abb.ähnlich

Изделия для защиты от перенапряжения Weidmüller VPU I (тип I), VPU II (тип II) и VPU III (тип III) эффективно уменьшают помехи, которые могут возникнуть из-за выбросов напряжения при переходных процессах, даже существенно ниже пределов, предписанных координацией изоляции по стандарту EN 60664-3 / DIN VDE 0110-3. Это означает снижение числа сбоев в работе всей установки. Разрядники координируются с помощью технических средств. Это означает, что наличие развязки между типами I, II и III не является обязательным. Разрядники прошли испытание в соответствии со стандартами на продукцию IEC 61643-11 / DIN EN 61643-11 и могут устанавливаться в системах по стандартам IEC 61643-12 / VDE V0675-6-12 и IEC 62305-4 / VDE 0185-4. Устройство защиты от грозовых разрядов и перенапряжения подходит для установки в системах электроснабжения. Компания Weidmüller предлагает различную продукцию в зависимости от конкретного типа сети питания и уровня напряжения. Линейка VPU AC II F отличается наличием предохранителя, встроенного в разрядник. Этим разрядникам прерыватель не требуется.

Основные данные для заказа

Версия	Разрядник для защиты от перенапряжения, Низкое напряжение, Защита от перенапряжения класса II, низкое напряжение, TN-S
Заказ №	2827610000
Тип	VPU AC II F 4 300/40
GTIN (EAN)	4064675366607
Кол.	1 Штука

VPU AC II F 4 300/40

Weidmüller Interface GmbH & Co. KG
Klingenbergstraße 26
D-32758 Detmold
Germany

www.weidmueller.com

Technical data

Сертификаты

Допуски к эксплуатации



ROHS Соответствовать

Размеры и массы

Глубина	68 mm	Глубина (дюймов)	2.6772 inch
Глубина с DIN-рейкой	76 mm	Высота	90 mm
Высота (в дюймах)	3.5433 inch	Ширина	72 mm
Ширина (в дюймах)	2.8346 inch	Масса нетто	479 g

Температуры

Температура хранения	-40 °C...85 °C	Температура окружающей среды	-40 °C...85 °C
Рабочая температура	-40 °C...85 °C	Влажность	Отн. влажность 5–95 %

Экологическое соответствие изделия

Состояние соответствия RoHS	Соответствует без исключения
REACH SVHC	Нет SVHC выше 0,1 wt%

Номинальные характеристики IEC / RU

Количество полюсов	4	Комбинированный импульс UOC	6 kV
Ток утечки в Un	0.6 mA	Сигнальный контакт	Нет
Номинальное напряжение (AC)	230 V	Низковольтная сеть	TN-S
Тип напряжения	Переменный ток	Временное перенапряжение - TOV	337 V
Защита предохранителем	Не требуется, доступно на внутреннем уровне	Время реакции/время перехода в аварийный режим	≤ 25 ns
Диапазон частот, макс.	60 Hz	Диапазон частот, мин.	50 Hz
Нормы	IEC 61643-11, EN 61643-11	Класс требований согласно EN 61643-11	T2, T3
Категория требований по IEC 61643-11	Тип II, Тип III	Макс. продолжительное напряжение, Uc (AC)	300 V
Напряжение сети	230 V / 400 V	Согласование энергии (≤10 м)	Тип II, Тип III
Разрядный ток, In (8/20 мкс), провод - 20 кА защ. заземление (PE)		Акустический сигнал	Нет
Ток утечки, Imax. (8/20 мкс), провод - 40 кА защ. заземление (PE)		Тип SPD	T2, T3
Уровень защиты, Ur при IN (L/N-PE)	≤ 1500 V	Номинальный ток короткого замыкания ISCCR	100 kA
Возможность отслеживания устранения тока I _{fi}	Не следует учитывать сопровождающий ток сети	Встроенный резервный предохранитель	Да

Данные соединения, удаленная индикация

Вид соединения	PUSH IN
----------------	---------

VPU AC II F 4 300/40

Weidmüller Interface GmbH & Co. KG

Klingenbergstraße 26

D-32758 Detmold

Germany

www.weidmueller.com

Technical data

Общие данные

Оптическая индикация работы	зеленый = ОК; красный = неисправен защитный разрядник - заменить.	Сегмент	Распределение питания
Исполнение	Защита от перенапряжения класса II, низкое напряжение	Конструкция	Монтажный корпус; 4 TE, Insta IP 20
Класс пожаростойкости UL 94	V-0	Цветовой код	оранжевый, черный
Вид защиты	IP20 в установленном состоянии	Укомплектованная монтажная рейка	TS 35
Акустический сигнал	Нет	Рабочая высота	≤ 4000 m

Соответствие стандартам по изоляции (EN 50178)

Категория перенапряжения	III	Степень загрязнения	2
--------------------------	-----	---------------------	---

Общие параметры

Количество полюсов	4	Вид защиты	IP20 в установленном состоянии
Цветовой код	оранжевый, черный		

Размеры

Длина зачистки изоляции	18 mm	Метод проводного соединения	Винтовое соединение
Вид соединения	Винтовое соединение	Длина снятия изоляции	18 mm
Момент затяжки, мин.	3 Nm	Измерительное соединение	
Диапазон размеров зажимаемых проводников, измерительное соединение,	16 mm ²	Момент затяжки, макс.	4.5 Nm
Диапазон зажима, макс.	35 mm ²	Диапазон зажима, мин.	1.5 mm ²
Поперечное сечение подключаемого провода AWG, макс.	AWG 2	Поперечное сечение подключаемого провода AWG, мин.	AWG 16
Сечение подключаемого проводника, однопроволочного, макс.	35 mm ²	Сечение подключаемого провода, одножильного, мин.	1.5 mm ²
Сечение подключаемого проводника, тонкопроволочного, макс.	25 mm ²	Сечение подсоединяемого провода, тонкий скрученный, мин.	1.5 mm ²
Сечение подключаемого провода, многожильного, 46228 AEN (DIN 46228-1), макс.	25 mm ²	Сечение подключаемого провода, многожильного, 46228 AEN (DIN 46228-1), макс.	2.5 mm ²
Сечение подсоединяемого провода, скрученный, макс.	35 mm ²	Сечение подсоединяемого провода, скрученный, мин.	1.5 mm ²

Электрические параметры

Тип напряжения	Переменный ток
----------------	----------------

Гарантия

Период времени	5 лет
----------------	-------

Важное примечание

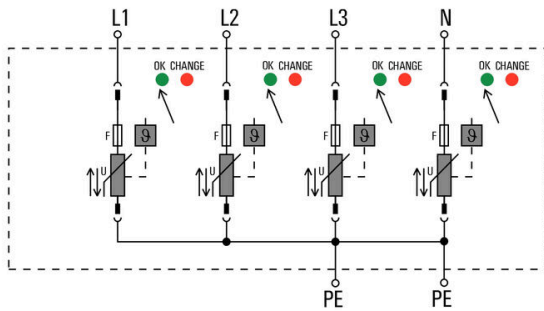
Сведения об изделии	If F1 > 63A gG, then the integrated backup fuse always operates before F1
---------------------	---

Technical data

Классификации

ETIM 8.0	EC000941	ETIM 9.0	EC000941
ETIM 10.0	EC000941	ECLASS 14.0	27-17-12-02
ECLASS 15.0	27-17-12-02		

Символ цепи



Schematic circuit diagram

VPU AC II F 4 300/40

Weidmüller Interface GmbH & Co. KG

Klingenbergstraße 26

D-32758 Detmold

Germany

www.weidmueller.com

Accessories

Отвертка для винтов с крестообразным шлицем, тип Phillips



Отвертка для крестообразных шлицев типа Phillips, изолированная согласно VDE, SDIK PHDIN 7438, ISO 8764/2-PH, выходной присоединительный размер согласно ISO 8764-PH, рукоятка SoftFinish

Основные данные для заказа

Тип	SDIK PH1 X 80	Версия	
Заказ №	2749890000	Отвертка, Ширина лезвия (B): 1 mm, 80 mm, Толщина лезвия (A): 1	
GTIN (EAN)	4050118897098		
Кол.	1 ST		

Отвертка для винтов со шлицем



Отвертка для винтов со шлицем, изолированная согласно VDE, SDI DIN 7437, ISO 2380/2, выходной присоединительный размер согласно DIN 5264, ISO 2380/1, рукоятка SoftFinish

Основные данные для заказа

Тип	SDIS 1.0X5.5X125	Версия	
Заказ №	2749850000	Отвертка, Ширина лезвия (B): 5.5 mm, Длина лезвия: 125 mm,	
GTIN (EAN)	4050118897050	Толщина лезвия (A): 1 mm	
Кол.	1 ST		

VPU AC II F 4 300/40

Weidmüller Interface GmbH & Co. KG

Klingenbergstraße 26

D-32758 Detmold

Germany

www.weidmueller.com

Accessories

Чистый



ESG представляет собой проверенный на практике маркировочный элемент формата MultiCard для множества популярных электрических устройств. Результатом является высококачественная маркировка устройств с высокой контрастностью.

Доступны элементы различного типа для устройств таких производителей, как Siemens, ABB, Beckhoff и т. д.

Коротко о преимуществах:

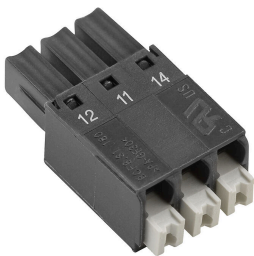
- Универсальность применения: самоклеящиеся или фиксируемые шильдики в зависимости от типа.
- Для оборудования, установленного в ряд (например, автоматы защиты цепи), предлагаются маркировочные элементы ESG, фиксируемые на рейках для шильдиков.
- Индивидуальная печать уровня качества лазерных принтеров в соответствии со спецификациями.

Для заказной печати: Используя программное обеспечение M-Print PRO или M-Print PRO Online (работает без установки), подготовьте и отправьте нам файл, содержащий ваши технические условия маркировки.

Основные данные для заказа

Тип	ESG 6/15 K MC NE WS	Версия	
Заказ №	1880100000	ESG, Маркировочные элементы для устройств x 15 mm, PA 66,	
GTIN (EAN)	4032248478781	Цветовой код: белый, самоклеящийся	
Кол.	200 ST		

Серия VPU



Разнообразные аксессуары завершают продуктовую линейку

Основные данные для заказа

Тип	VPU AC EXTENDER	Версия	
Заказ №	3123500000		
GTIN (EAN)	4099987270175		
Кол.	8 ST		

VPU AC II F 4 300/40

Weidmüller Interface GmbH & Co. KG

Klingenbergstraße 26

D-32758 Detmold

Germany

www.weidmueller.com

Accessories

Запасной разрядник

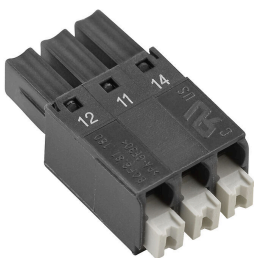


Изделия для защиты от перенапряжения Weidmüller VPU I (тип I), VPU II (тип II) и VPU III (тип III) эффективно уменьшают помехи, которые могут возникать из-за выбросов напряжения при переходных процессах, даже существенно ниже пределов, предписанных координацией изоляции по стандарту EN 60664-3 / DIN VDE 0110-3. Это означает снижение числа сбоев в работе всей установки. Разрядники координируются с помощью технических средств. Это означает, что наличие развязки между типами I, II и III не является обязательным. Разрядники прошли испытание в соответствии со стандартами на продукцию IEC 61643-11 / DIN EN 61643-11 и могут устанавливаться в системах по стандартам IEC 61643-12 / VDE V0675-6-12 и IEC 62305-4 / VDE 0185-4. Устройство защиты от грозных разрядов и перенапряжения подходит для установки в системах электроснабжения. Компания Weidmüller предлагает различную продукцию в зависимости от конкретного типа сети питания и уровня напряжения. Линейка VPU AC II F отличается наличием предохранителя, встроенного в разрядник. Этим разрядникам прерыватель не требуется.

Основные данные для заказа

Тип	VPU AC II F 0 300/40	Версия	
Заказ №	2807520000	Surge voltage arrester, Low voltage, Class II surge protection, no	
GTIN (EAN)	4064675275541	leakage current	
Кол.	1 ST		

Серия VPU



Разнообразные аксессуары завершают продуктивную линейку

Основные данные для заказа

Тип	VPU LOCKING CLIP S	Версия	
Заказ №	2735080000		
GTIN (EAN)	4050118826050		
Кол.	10 ST		