

**SAI-06Z-MXPP-4A-M08L-PNP-10U05**

**Weidmüller Interface GmbH & Co. KG**

Klingenbergstraße 26

D-32758 Detmold

Germany

www.weidmueller.com



Новые концентраторы M8 отличаются высокой компактностью и удобством соединения PUSH IN. Это позволяет быстро, безопасно и эффективно подключать кабели в полевых условиях.

Для наших концентраторов доступна модульная система. Отдельные маркеры обеспечивают возможность индивидуальной маркировки концентратора и розеточных частей ввода/вывода.

- 3- и 4-полюсные розетки ввода-вывода M8
- 4, 6, 8 или 10 розеток ввода-вывода
- Класс защиты IP 67
- Сертификат UL

**Основные данные для заказа**

Версия	Концентратор сигналов, пассивный распределитель, M8, 10 м, Количество полюсов: 4, Количество контактных гнезд: 6
Заказ №	<a href="#">2819220000</a>
Тип	SAI-06Z-MXPP-4A-M08L-PNP-10U05
GTIN (EAN)	4064675330448
Кол.	1 Штука

**SAI-06Z-MXPP-4A-M08L-PNP-10U05**

**Weidmüller Interface GmbH & Co. KG**  
Klingenbergstraße 26  
D-32758 Detmold  
Germany

www.weidmueller.com

**Технические данные**

**Сертификаты**

Допуски к эксплуатации



ROHS Соответствовать

**Размеры и массы**

Масса нетто 900 g

**Температуры**

Рабочая температура -25 - 80°C

**Экологическое соответствие изделия**

Состояние соответствия RoHS Соответствует без исключения  
REACH SVHC Нет SVHC выше 0,1 wt%

**Данные о материалах**

Материал O-Ring	FKM	Основной материал корпуса	PBT
Материал концентратора	Пластмасса	Цвет корпуса	черный (аналогично RAL 9005)
Материал уплотнения крышки	FKM	Винтовое гнездо	CuZn, никелирование
Материал контакта	CuZn	Поверхность контакта	позолоченный
Материал контактодержателя	PBT (UL 94 V0)		

**Данные соединений**

Диапазон зажима, мин. 0.08 mm<sup>2</sup> Диапазон зажима, макс. 1.5 mm<sup>2</sup>

**Общие технические данные**

Вид защиты	IP67	Количество полюсов	4
Количество контактных гнезд	6	Соединительная резьба	M8
Степень загрязнения	3	Характеристики пожаростойкости	V-0
LED	Нет	Светодиод пускового устройства	Нет

**Данные об эл. характеристиках**

Номинальное напряжение, мин.	15 V	Номинальное напряжение, макс.	30 V
Макс. допустимая токовая нагрузка на 2 А слот		Ток на сигнал	2 А
Разделение потенциалов имеется	Нет		

**Технические данные, кабель**

Количество полюсов	4	Цвет оболочки	черный
Экранированный	Да	Галогены	Нет
Радиус изгиба мин., изменяющийся	10 * диаметр кабеля	Радиус изгиба, мин., постоянный	10 * диаметр кабеля
Циклы сгиба	2 Mio	Материал оболочки	Полиуретан
Цветовая кодировка	белый, зеленый, желтый, черный, коричневый/зеленый, серый, серый/	Длина кабеля	10 m

## SAI-06Z-MXPP-4A-M08L-PNP-10U05

**Weidmüller Interface GmbH & Co. KG**  
Klingenbergstraße 26  
D-32758 Detmold  
Germany

[www.weidmueller.com](http://www.weidmueller.com)

## Технические данные

розовый, розовый,  
красный, красный/синий,  
фиолетовый, белый/  
зеленый, белый/серый,  
белый/желтый, серый/  
коричневый, синий,  
коричневый, Yellow /  
brown

Возможно использование с троссом для протяжки

Нет

### Классификации

ETIM 8.0	EC002585	ETIM 9.0	EC002585
ETIM 10.0	EC002585	ECLASS 14.0	27-44-01-08
ECLASS 15.0	27-44-01-08		

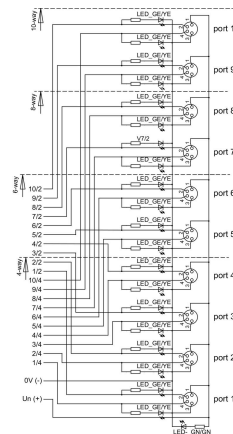
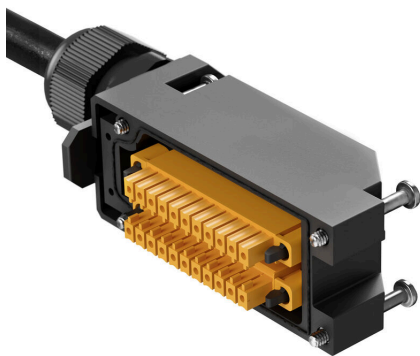
SAI-06Z-MXPP-4A-M08L-PNP-10U05

Weidmüller Interface GmbH & Co. KG  
 Klingenbergstraße 26  
 D-32758 Detmold  
 Germany

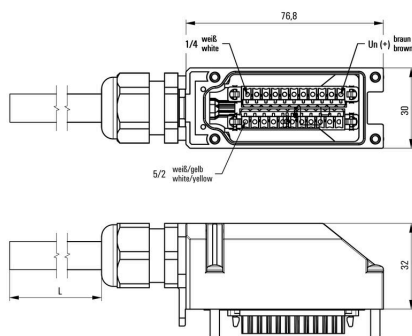
www.weidmueller.com

Изображения

Схема соединений



Детальный чертеж



SAI-06Z-MXPP-4A-M08L-PNP-10U05

Weidmüller Interface GmbH & Co. KG

Klingenbergstraße 26

D-32758 Detmold

Germany

www.weidmueller.com

Аксессуары

Чистый



MultiFit является системой маркировки Weidmüller, используемой для клемм других марок. Как и Weidmüller Dekafix, маркировочные элементы семейства MultiFit предлагаются готовыми к применению со стандартной печатью.

При первом применении MultiFit рекомендуется провести испытание образцов маркировочных элементов на используемых клеммах.

- Один маркировочный элемент подходит для клемм различных марок.
- Готовые к применению маркировочные элементы со стандартной печатью.
- Пустые маркировочные элементы для печати с использованием принтера PrintJet CONNECT или плоттера.
- Поставка маркировочных элементов с индивидуальной печатью в соответствии с данными САПР или спецификациями заказчика.
- Одна система маркировки для всех областей применения. Для заказной печати: Используя программное обеспечение M-Print PRO или M-Print PRO Online (работает без установки), подготовьте и отправьте нам файл, содержащий ваши технические условия маркировки.

Основные данные для заказа

Тип	MFF 10/6 MC NE WS	Версия
Заказ №	<a href="#">1856780000</a>	MultiFit, Маркировка клеммы, 10 x 6 mm, Шаг в мм (P): 6.00 Festo,
GTIN (EAN)	4032248400881	белый
Кол.	600 ST	