

SAI-10Z-MXPP-4A-M08L-PNP-05U07



Новые концентраторы M8 отличаются высокой компактностью и удобством соединения PUSH IN. Это позволяет быстро, безопасно и эффективно подключать кабели в полевых условиях.

Для наших концентраторов доступна модульная система. Отдельные маркеры обеспечивают возможность индивидуальной маркировки концентратора и розеточных частей ввода/вывода.

- 3- и 4-полюсные розетки ввода-вывода M8
- 4, 6, 8 или 10 розеток ввода-вывода
- Класс защиты IP 67
- Сертификат UL

Основные данные для заказа

Версия	Концентратор сигналов, пассивный распределитель, M8, 5 м, Количество полюсов: 4, Количество контактных гнезд: 10
Заказ №	2819200000
Тип	SAI-10Z-MXPP-4A-M08L-PNP-05U07
GTIN (EAN)	4064675330424
Кол.	1 Штука

SAI-10Z-MXPP-4A-M08L-PNP-05U07

Weidmüller Interface GmbH & Co. KG
Klingenbergstraße 26
D-32758 Detmold
Germany

www.weidmueller.com

Технические данные

Сертификаты

Допуски к эксплуатации



ROHS Соответствовать

Размеры и массы

Глубина	30 mm	Глубина (дюймов)	1.1811 inch
Высота	32 mm	Высота (в дюймах)	1.2598 inch
Ширина	76.8 mm	Ширина (в дюймах)	3.0236 inch
Масса нетто	729.52 g		

Температуры

Рабочая температура -25 - 80°C

Экологическое соответствие изделия

Состояние соответствия RoHS Соответствует без исключения
REACH SVHC Нет SVHC выше 0,1 wt%

Данные о материалах

Материал O-Ring	FKM	Основной материал корпуса	PBT
Материал концентратора	Пластмасса	Цвет корпуса	черный
Материал уплотнения крышки	FKM	Винтовое гнездо	CuZn, никелирование
Материал контакта	CuZn	Поверхность контакта	позолоченный
Материал контактодержателя	PBT (UL 94 V0)		

Данные соединений

Наружный диаметр провода, мин.	10.1 mm	Наружный диаметр провода, макс.	10.7 mm
Диапазон зажима, мин.	0.08 mm ²	Диапазон зажима, макс.	1.5 mm ²
Отвод концентратора	Вариант с крышкой		

Общие технические данные

Вид защиты	IP67	Количество полюсов	4
Количество полюсов кабеля	22	Количество контактных гнезд	10
Соединительная резьба	M8	Степень загрязнения	3
Характеристики пожаростойкости	V-0	LED	Нет
Светодиод пускового устройства	Нет		

Данные об эл. характеристиках

Номинальное напряжение, мин.	15 V	Номинальное напряжение, макс.	30 V
Номинальное напряжение	30 V	Макс. допустимая токовая нагрузка на 2 A слот	
Суммарный ток	8:00 AM	Ток на сигнал	2 A
Разделение потенциалов имеется	Нет		

SAI-10Z-MXPP-4A-M08L-PNP-05U07

Weidmüller Interface GmbH & Co. KG

Klingenbergstraße 26

D-32758 Detmold

Germany

www.weidmueller.com

Технические данные

Технические данные, кабель

Количество полюсов	4	Цвет оболочки	черный
Галогены	Нет	Наружный диаметр провода, макс.	10.7 mm
Наружный диаметр провода, мин.	10.1 mm	Радиус изгиба мин., изменяющийся	10 x диаметр кабеля
Радиус изгиба, мин., постоянный	5 * диаметр кабеля	Циклы сгиба	2 Mio
Материал оболочки	Полиуретан	Цветовая кодировка	белый, серый/розовый, зеленый, красный/синий, желтый, белый/зеленый, серый, коричневый/зеленый, розовый, синий, коричневый, белый/желтый, красный, Yellow / brown, черный, белый/серый, фиолетовый, серый/коричневый, white / pink , pink / brown, белый/синий, brown / blue
Длина кабеля	5 m	Возможно использование с троссом для протяжки	Нет

Классификации

ETIM 8.0	EC002585	ETIM 9.0	EC002585
ETIM 10.0	EC002585	ECLASS 14.0	27-44-01-08
ECLASS 15.0	27-44-01-08		

SAI-10Z-MXPP-4A-M08L-PNP-05U07

Weidmüller Interface GmbH & Co. KG
Klingenbergstraße 26
D-32758 Detmold
Germany

www.weidmueller.com

Изображения

Детальный чертеж

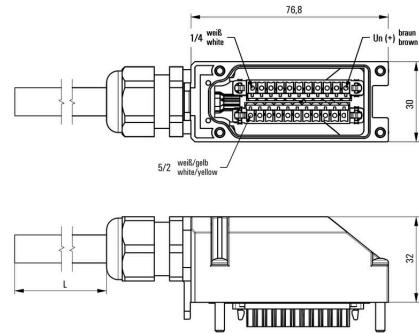
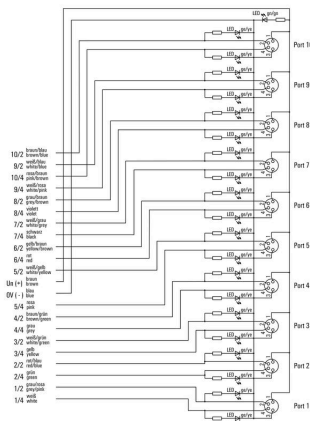


Схема соединений



SAI-10Z-MXPP-4A-M08L-PNP-05U07

Weidmüller Interface GmbH & Co. KG

Klingenbergstraße 26

D-32758 Detmold

Germany

www.weidmueller.com

Аксессуары

Чистый



MultiFit является системой маркировки Weidmüller, используемой для клемм других марок. Как и Weidmüller Dekafix, маркировочные элементы семейства MultiFit предлагаются готовыми к применению со стандартной печатью.

При первом применении MultiFit рекомендуется провести испытание образцов маркировочных элементов на используемых клеммах.

- Один маркировочный элемент подходит для клемм различных марок.
- Готовые к применению маркировочные элементы со стандартной печатью.
- Пустые маркировочные элементы для печати с использованием принтера PrintJet CONNECT или плоттера.
- Поставка маркировочных элементов с индивидуальной печатью в соответствии с данными САПР или спецификациями заказчика.
- Одна система маркировки для всех областей применения. Для заказной печати: Используя программное обеспечение M-Print PRO или M-Print PRO Online (работает без установки), подготовьте и отправьте нам файл, содержащий ваши технические условия маркировки.

Основные данные для заказа

Тип	MFF 10/6 MC NE WS	Версия
Заказ №	1856780000	MultiFit, Маркировка клеммы, 10 x 6 mm, Шаг в мм (P): 6.00 Festo,
GTIN (EAN)	4032248400881	белый
Кол.	600 ST	