

SAI-08Z-MXPP-4A-M08L-PNP-05U06

Weidmüller Interface GmbH & Co. KG

Klingenbergstraße 26

D-32758 Detmold

Germany

www.weidmueller.com



Новые концентраторы M8 отличаются высокой компактностью и удобством соединения PUSH IN. Это позволяет быстро, безопасно и эффективно подключать кабели в полевых условиях.

Для наших концентраторов доступна модульная система. Отдельные маркеры обеспечивают возможность индивидуальной маркировки концентратора и розеточных частей ввода/вывода.

- 3- и 4-полюсные розетки ввода-вывода M8
- 4, 6, 8 или 10 розеток ввода-вывода
- Класс защиты IP 67
- Сертификат UL

Основные данные для заказа

| | |
|------------|---|
| Версия | Концентратор сигналов, пассивный распределитель, M8, 5 м, Количество полюсов: 4, Количество контактных гнезд: 8 |
| Заказ № | 2819190000 |
| Тип | SAI-08Z-MXPP-4A-M08L-PNP-05U06 |
| GTIN (EAN) | 4064675330417 |
| Кол. | 1 Штука |

SAI-08Z-MXPP-4A-M08L-PNP-05U06

Weidmüller Interface GmbH & Co. KG
 Klingenbergstraße 26
 D-32758 Detmold
 Germany

www.weidmueller.com

Технические данные

Сертификаты

Допуски к эксплуатации



ROHS Соответствовать

Размеры и массы

| | | | |
|-------------|---------|-------------------|-------------|
| Глубина | 30 mm | Глубина (дюймов) | 1.1811 inch |
| Высота | 32 mm | Высота (в дюймах) | 1.2598 inch |
| Ширина | 76.8 mm | Ширина (в дюймах) | 3.0236 inch |
| Масса нетто | 554.4 g | | |

Температуры

Рабочая температура -25 - 80°C

Экологическое соответствие изделия

Состояние соответствия RoHS Соответствует без исключения
 REACH SVHC Нет SVHC выше 0,1 wt%

Данные о материалах

| | | | |
|----------------------------|----------------|---------------------------|---------------------|
| Материал O-Ring | FKM | Основной материал корпуса | PBT |
| Материал концентратора | Пластмасса | Цвет корпуса | черный |
| Материал уплотнения крышки | FKM | Винтовое гнездо | CuZn, никелирование |
| Материал контакта | CuZn | Поверхность контакта | позолоченный |
| Материал контактодержателя | PBT (UL 94 V0) | | |

Данные соединений

| | | | |
|--------------------------------|----------------------|---------------------------------|---------------------|
| Наружный диаметр провода, мин. | 8.2 mm | Наружный диаметр провода, макс. | 8.8 mm |
| Диапазон зажима, мин. | 0.08 mm ² | Диапазон зажима, макс. | 1.5 mm ² |
| Отвод концентратора | Вариант с крышкой | | |

Общие технические данные

| | | | |
|--------------------------------|------|-----------------------------|-----|
| Вид защиты | IP67 | Количество полюсов | 4 |
| Количество полюсов кабеля | 18 | Количество контактных гнезд | 8 |
| Соединительная резьба | M8 | Степень загрязнения | 3 |
| Характеристики пожаростойкости | V-0 | LED | Нет |
| Светодиод пускового устройства | Нет | | |

Данные об эл. характеристиках

| | | | |
|--------------------------------|---------|---|------|
| Номинальное напряжение, мин. | 15 V | Номинальное напряжение, макс. | 30 V |
| Номинальное напряжение | 30 V | Макс. допустимая токовая нагрузка на 2 A слот | |
| Суммарный ток | 8:00 AM | Ток на сигнал | 2 A |
| Разделение потенциалов имеется | Нет | | |

SAI-08Z-MXPP-4A-M08L-PNP-05U06

Weidmüller Interface GmbH & Co. KG

Klingenbergstraße 26

D-32758 Detmold

Germany

www.weidmueller.com

Технические данные

Технические данные, кабель

| | | | |
|--------------------------------|------------|---|--|
| Количество полюсов | 4 | Цвет оболочки | черный |
| Галогены | Нет | Наружный диаметр провода, макс. | 8.8 mm |
| Наружный диаметр провода, мин. | 8.2 mm | Радиус изгиба мин., изменяющийся | 10 x диаметр кабеля |
| Циклы сгиба | 2 Mio | Поперечное сечение (печать/онлайн) | 16 x 0,34 мм ² + 2 x 0,75 мм ² |
| Материал оболочки | Полиуретан | Цветовая кодировка | белый, серый/розовый, зеленый, красный/синий, желтый, белый/зеленый, серый, коричневый/зеленый, розовый, синий, коричневый, белый/желтый, красный, Yellow / brown, черный, белый/серый, фиолетовый, серый/коричневый |
| Длина кабеля | 5 m | Возможно использование с троссом для протяжки | Нет |

Классификации

| | | | |
|-------------|-------------|-------------|-------------|
| ETIM 8.0 | EC002585 | ETIM 9.0 | EC002585 |
| ETIM 10.0 | EC002585 | ECLASS 14.0 | 27-44-01-08 |
| ECLASS 15.0 | 27-44-01-08 | | |

SAI-08Z-MXPP-4A-M08L-PNP-05U06

Weidmüller Interface GmbH & Co. KG
Klingenbergstraße 26
D-32758 Detmold
Germany

www.weidmueller.com

Изображения

Детальный чертеж

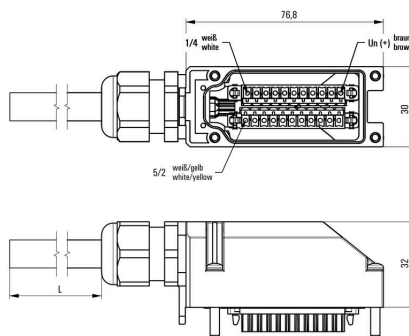
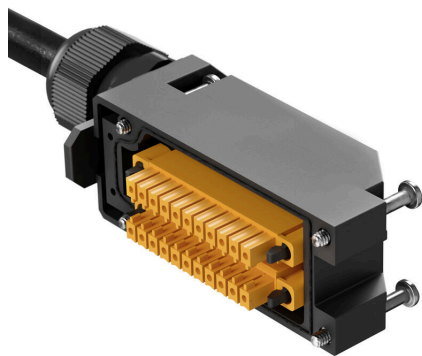
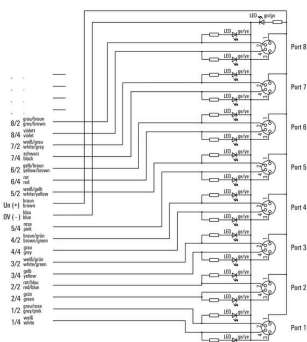


Схема соединений



SAI-08Z-MXPP-4A-M08L-PNP-05U06

Weidmüller Interface GmbH & Co. KG

Klingenbergstraße 26

D-32758 Detmold

Germany

www.weidmueller.com

Аксессуары

Чистый



MultiFit является системой маркировки Weidmüller, используемой для клемм других марок. Как и Weidmüller Dekafix, маркировочные элементы семейства MultiFit предлагаются готовыми к применению со стандартной печатью.

При первом применении MultiFit рекомендуется провести испытание образцов маркировочных элементов на используемых клеммах.

- Один маркировочный элемент подходит для клемм различных марок.
- Готовые к применению маркировочные элементы со стандартной печатью.
- Пустые маркировочные элементы для печати с использованием принтера PrintJet CONNECT или плоттера.
- Поставка маркировочных элементов с индивидуальной печатью в соответствии с данными САПР или спецификациями заказчика.
- Одна система маркировки для всех областей применения. Для заказной печати: Используя программное обеспечение M-Print PRO или M-Print PRO Online (работает без установки), подготовьте и отправьте нам файл, содержащий ваши технические условия маркировки.

Основные данные для заказа

| | | |
|------------|----------------------------|---|
| Тип | MFF 10/6 MC NE WS | Версия |
| Заказ № | 1856780000 | MultiFit, Маркировка клеммы, 10 x 6 mm, Шаг в мм (P): 6.00 Festo, |
| GTIN (EAN) | 4032248400881 | белый |
| Кол. | 600 ST | |